

МИНИСТЕРСТВО СЕЛЬСКОГО ХОЗЯЙСТВА  
И ПРОДОВОЛЬСТВИЯ РЕСПУБЛИКИ БЕЛАРУСЬ

ГЛАВНОЕ УПРАВЛЕНИЕ ОБРАЗОВАНИЯ,  
НАУКИ И КАДРОВОЙ ПОЛИТИКИ

Учреждение образования  
«БЕЛОРУССКАЯ ГОСУДАРСТВЕННАЯ  
ОРДЕНОВ ОКТЯБРЬСКОЙ РЕВОЛЮЦИИ  
И ТРУДОВОГО КРАСНОГО ЗНАМЕНИ  
СЕЛЬСКОХОЗЯЙСТВЕННАЯ АКАДЕМИЯ»

# **НАУЧНЫЙ ПОИСК МОЛОДЕЖИ XXI ВЕКА**

Сборник научных статей по материалам  
XXI Международной научной конференции  
студентов и магистрантов

Горки, 24 ноября 2022 г.

В двух частях

Часть 1

Горки  
БГСХА  
2023

УДК 378:001.89(063)

ББК 72

Н34

Редакционная коллегия:

А. В. Колмыков (гл. редактор), А. В. Какшинцев (отв. редактор),  
А. В. Масейкина (отв. секретарь)

Рецензенты:

кандидат сельскохозяйственных наук, доцент Н. А. Дуктова;  
кандидат сельскохозяйственных наук, доцент, А. И. Портной;  
кандидат технических наук, доцент А. Е. Кондраль;  
кандидат сельскохозяйственных наук О. А. Мерзлова;  
кандидат экономических наук, доцент Т. Л. Хроменкова

Н34 **Научный поиск молодежи XXI века** : сборник научных статей по материалам XXI Международной научной конференции студентов и магистрантов : в 2 ч. Ч. 1 / редкол.: А. В. Колмыков (гл. ред.) [и др.]. – Горки : БГСХА, 2023. – 414 с.  
ISBN 978-985-882-350-4.

Сборник содержит материалы, представленные студентами и магистрантами Беларуси и России.

В статьях отражены результаты исследований и изучения актуальных проблем развития АПК.

УДК 378:001.89(063)

ББК 72

ISBN 978-985-882-350-4 (ч. 1)  
ISBN 978-985-882-349-8

© УО «Белорусская государственная сельскохозяйственная академия», 2023

## **Секция 1. БИОЛОГИЯ И СОВЕРШЕНСТВОВАНИЕ АГРОТЕХНИКИ СЕЛЬСКОХОЗЯЙСТВЕННЫХ КУЛЬТУР**

УДК 631.526.32:633.63

**Агейко Д. В.**, студент 4-го курса

### **СОРТОИЗУЧЕНИЕ САХАРНОЙ СВЕКЛЫ**

Научный руководитель – **Почтовая Н. Л.**, канд. с.-х. наук, доцент

УО «Белорусская государственная сельскохозяйственная академия»,  
Горки, Республика Беларусь

**Введение.** Сахарная промышленность является одним из приоритетных направлений социально-экономического развития Республики Беларусь, обеспечивающих продовольственную безопасность страны, способствующих развитию сельскохозяйственного производства.

Промышленным свеклосеянием занимаются более 370 сельскохозяйственных предприятий в четырех областях республики: Брестской, Гродненской, Минской и Могилевской. Республика Беларусь в настоящее время удовлетворяет собственную потребность в сахаре на 100 %.

В настоящее время в Республике Беларусь активно функционируют четыре завода по переработке свекловичного сырья: ОАО «Слущкий сахарорафинадный комбинат», ОАО «Городейский сахарный комбинат», ОАО «Скидельский сахарный комбинат», ОАО «Жабинковский сахарный завод», общей мощностью 35,8 тыс. т переработки сахарной свеклы в сутки.

По итогам свекловичных сезонов 2018–2019 гг. сахарные заводы Беларуси добились лучших показателей в сахарной отрасли государств-участников Таможенного союза. За счет внедрения передовых мировых технологий и оборудования значительно снижены потери сахара при хранении сахарной свеклы и в переработке, сокращен расход основных и вспомогательных материалов, электроэнергии на тонну готовой продукции, обеспечено максимальное извлечение сахара и др. [1, 2].

Основные исследования по селекции, семеноводству и агротехнике сахарной свеклы проводятся на опытной станции по сахарной свекле.

**Цель работы** – изучить деятельность РУП «Опытная научная станция по сахарной свекле» и провести оценку гибридов сахарной свеклы.

**Материалы и методика исследований.** Исследования проводились в 2022 г. на РУП «Опытная научная станция по сахарной свекле»

во время прохождения технологической практики. Технология возделывания общепринятая [3].

РУП «Опытная научная станция по сахарной свекле» расположена в городе Несвиж, Минской области. Станция является дочерним предприятием РУП «Научно-практического центра НАН Беларуси по земледелию». Главным направлением деятельности опытной станции является научно-исследовательская работа по проблемам свекловодства, в том числе создание и оценка гибридов сахарной свеклы.

В ведении станции имеется 628 га пахотных земель, 200 га из которых ежегодно отводится под сахарную свеклу. Для проведения исследований на мелких опытных делянках используются 4-польные севообороты, а 3-польные на производственных полях.

**Результаты исследования и их обсуждение.** Выбор гибридов сахарной свеклы осуществляется в соответствии с Государственным реестром сортов. Для хозяйств с площадью свеклосеяния 150 га и более рекомендуется иметь не менее трех гибридов.

Для закладки на хранение в ассортименте должны преобладать универсальные гибриды (Z/NZ/N) – типа (не менее 50–55 %). Для ранних сроков уборки рекомендуется использование гибридов Z/NZ-типа. Их доля в структуре должна быть не менее 40 %. Для поздних сроков уборки возможно использовать гибриды NE-типа на уровне не более 5–10 %. В общей структуре посевов для контроля церкоспороза рекомендуется на площади 25–35 % высевать устойчивые или толерантные гибриды.

Для Брестской области предпочтительно использовать устойчивые к ризомании гибриды, в Могилевской, Гродненской и Минской области их доля должна быть не менее 60 % от посевной площади.

На станции используются следующие гибриды: Полибел, Белполь, Алиция, также имеются гибриды совместной селекции отдела селекции РУП «Опытная научная станция по сахарной свекле» и компании Смедекс – Конус, Смежо, Марина, Неро.

В таблице указана урожайность используемых на РУП «Опытная научная станция по сахарной свекле» гибридов.

#### Урожайность и качество гибридов сахарной свеклы

Название гибрида	Урожайность, т/га	Содержание сахара, %	Выход сахара, т/га
Полибел	78,1	17,5	11,7
Белполь	72,3	17,5	11,0
Алиция	67,5	17,4	9,7

Полибел – однострочковый гибрид нормально-сахаристого направления (NZ типа). По результатам Государственного сортоиспытания урожайность составила 78,1 т/га, содержание сахара – 17,5 %, выход сахара – 11,7 т/га. Гибрид среднеустойчив к церкоспорозу, проявляет устойчивость к другим болезням листового аппарата. Устойчив к цветущности. Гибрид Полибел включен в Государственный реестр сортов и древесно-кустарниковых пород с 2013 г.

Белполь – однострочковый гибрид нормально-сахаристого направления (NZ типа). По результатам Государственного сортоиспытания урожайность составила 72,3 т/га, содержание сахара – 17,5 %, выход сахара – 11,0 т/га. Гибрид среднеустойчив к церкоспорозу. Устойчив к цветущности и ризомании. Хорошая форма корнеплода и мелкая бороздка.

Гибрид Белполь включен в Государственный реестр сортов и древесно-кустарниковых пород 2015.

Алиция – однострочковый гибрид нормально-сахаристого направления (NZ типа). По результатам Государственного сортоиспытания урожайность составила 67,5 т/га, содержание сахара – 17,4%, выход сахара – 9,7 т/га. Гибрид устойчив к ризомании, устойчивость к церкоспорозу и рамуляриозу средняя. Гибрид Алиция включен в Государственный реестр сортов и древесно-кустарниковых пород с 2019 г.

**Заключение.** Главным направлением деятельности РУП «Опытная станция по сахарной свекле» является научно-исследовательская работа по проблемам свекловодства, в том числе создание и оценка гибридов сахарной свеклы. Из изученных гибридов наиболее урожайный Полибел – 78,1 т/га с выходом сахара 11,7 т/га.

#### ЛИТЕРАТУРА

1. Опытная научная станция по сахарной свекле [Электронный ресурс]. – Режим доступа <https://sveklab.by/>. – Дата доступа 18.09.2022.
2. Красюк, Н. А. Современные технологии производства и использования сахарной свеклы / Н. А. Красюк. – Несвиж: Несвижская типография им. С. Будного, 2013. – 512 с.
3. Рекомендации по возделыванию сахарной свеклы в Республике Беларусь / И. С. Татур [и др.]; Министерство сельского хозяйства и продовольствия Республики Беларусь, Национальная академия наук Беларуси, Опытная станция по сахарной свекле Национальной Академии наук Беларуси. – Минск, 2003. – 29 с.

УДК 635.342-15:631.445.55

Ажгалиев К. А., студент 1-го курса

## **РАЗРАБОТКА АДАПТИВНЫХ ТЕХНОЛОГИЙ ВЫРАЩИВАНИЯ БЕЛОКОЧАННОЙ КАПУСТЫ В УСЛОВИЯХ БУРЫХ ПОЛУПУСТЫННЫХ ПОЧВ НИЖНЕГО ПОВОЛЖЬЯ**

Научный руководитель – Лихоманова М. А., канд. с.-х. наук, доцент  
ФГБОУ ВО «Волгоградский государственный аграрный университет»,  
Волгоград, Российская Федерация

**Введение.** При современной экономической оценке адаптивных технологий выращивание овощных культур в условиях острого дефицита энергетических и материальных ресурсов тесно связано с разработкой и внедрением более рациональных агротехнических приемов, способствующих сохранению плодородия почвы и росту продуктивности орошаемого гектара.

Бурая полупустынная почва Республики Калмыкия не относится к зоне достаточного увлажнения, вследствие чего устойчивый водный режим здесь не всегда обеспечивается: засушливые периоды в 20–30 дней и обильные дожди чередуются почти ежегодно. Поэтому получение гарантированного урожая, не зависящего от погодных условий, более рациональное применение удобрений возможны при условии использования в овощеводстве орошаемых земель.

Эффективное развитие отрасли возможно только при внедрении и освоении инновационных технологий, которые основаны на прогрессивном энергосбережении, значительном снижении затрат труда, что обеспечит увеличение уровня рентабельности производства.

При выращивании овощных культур, в том числе капусты, при условиях острого дефицита влаги на почвах Республики Калмыкия важным приемом является орошение. Поэтому разработка оптимального режима орошения с целью повышения эффективности использования оросительной воды является вполне актуальным вопросом при выращивании капусты.

**Цель работы** – повышение продуктивности капусты белокочанной на основе изучения влияния режимов капельного орошения.

Для реализации поставленной задачи решались следующие задачи:

1. Выявить влияние режимов орошения на рост, развитие, урожайность, качество и сохраняемость капусты.

**Материалы и методика исследований.** Исследования проводились в фермерском опытного хозяйстве ИП «Гигант» на бурых полупустынных почвах Сарпинской низменности в течение 2021–2022 гг. На данном участке выращивали белокочанную капусту сорта «Мега-тон F1».

На полупустынной почве в стационарном полевом опыте были проведены комплексные исследования по установлению влияния режимов орошения на урожайность капусты, качество и сохраняемость продукции.

Полевой опыт проводился с применением капельного полива, была использована агротехника, общепризнанная для данной зоны. При выращивании капусты густота посадки в среднем колеблется в районе 30–40 тыс. растений на 1 га.

Оптимальное время посадки рассадой – середина мая, а семенами – конец апреля. Схема посадки рассады: 0,4×0,6 м, т. е. 0,4 м – между растениями и 0,6 м – между рядами.

При проведении полевых исследований были заложены 12 вариантов с трехкратной повторностью. Площадь экспериментального участка составила 0,5 га. Учетные делянки площадью 60 м<sup>2</sup> расположены систематически.

Схема двухфакторного опыта включала три режима капельного орошения (фактор капусты А) и три дозы удобрений (фактор В). Предполивная влажность почвы поддерживалась на уровне 70, 80 и 90 % НВ. Расчетный слой почвы 0,3 м в период «Посадка – начало завивания кочанов» и 0,5 м – в период «Начало завивания кочанов – техническая спелость».

Расчетные дозы минеральных удобрений определены балансовым методом на урожай 40 и 70 т/га. Полевой эксперимент заложен методом расщепленных делянок, повторность опыта трехкратная, учетная площадь 30 м<sup>2</sup>.

**Результаты исследования и их обсуждение.** Капуста белокочанная требует повышенной влажности почвы (80 % ППВ), но во влажной зоне в первый период вегетации после приживания рассады допустимо ее снижение более до 70 % ППВ. В случае снижения корневая система растений уходит вниз и использует воду из более глубоких слоев почвы, обеспечивая экономию поливной воды.

Через день-два после высадки проводят полив растений (200 м<sup>3</sup>/га). В дальнейшем вегетационные поливы при постепенном росте и развитии растений проводят не реже 1 раза в неделю поливной нормой 300...350 м<sup>3</sup>/га. В период максимального роста листьев, наступления фазы завивки кочана и начала его формирования поливные нормы увеличивают до 400...450 м<sup>3</sup>/га и более. Межполивной период в жаркие сухие летние месяцы сокращается до 3 дней. Недостаток влаги во второй половине вегетации ведет к измельчению у кочанов, а неравномерный полив – к растрескиванию. Капуста отрицательно относится и к переувлажнению почвы.

Полив осуществляли системой капельного орошения, в которой использованы капельные линии фирмы «Golddrip» со встроенными полукомпенсированными капельницами с расходом – 2,0 л/ч при давлении 0,8–2 кг/см<sup>2</sup>. Поливные нормы составили: при 70 % НВ 237–426 м<sup>3</sup>/га, 80 % НВ 168–284 м<sup>3</sup>/га, 90 % НВ 84–142 м<sup>3</sup>/га.

Повышение предполивной влажности почвы с 80 до 90 % НВ приводило к достоверному росту урожайности на всех вариантах по удобрениям, обеспечивая прибавку: без удобрений – 12,5 т/га (31,6 %), при внесении расчетной дозы на 40 т/га – 4,99 т/га (9,8 %), на 7 т/га – 9,7 т/га (17 %). Наибольшая урожайность была получена при сочетании режима капельного орошения 90 % НВ и расчетной дозы удобрений на 70 т кочанов/га. Она составила 66,9 т/га.

**Заключение.** 1. В погодных условиях в период 2021–2022 г., характеризовавшихся повышенным температурным режимом воздуха и средней суммой осадков, повышение предполивной влажности почвы с 70 до 80 и с 80 до 90 % НВ способствовало росту урожайности позднего сорта капусты белокочанной «Мегатон F1».

2. Наибольшая урожайность 66,9 т/га была получена при сочетании режима капельного орошения 90 % НВ и расчетной дозы удобрений на 70 т/га.

#### ЛИТЕРАТУРА

1. А х м е д о в, А. Д. Капельное орошение овощных культур / А. Д. Ахмедов. – 2018. – № 4 (52). – С. 36–42.
2. А х м е д о в, А. Д. Продуктивность использования влаги белокочанной капусты / А. Д. Ахмедов, Р. Ю. Абдулова. – 2021. – № 2 (62). – С. 32–41.
3. Б о р о д ы ч е в, В. В. Обработка почвы, минеральное питание и капельное орошение капусты белокочанной / В. В. Бородычев, Н. А. Щепотько. – 2017. – № 3 (96). – С. 23–25.

УДК 633.112.9«324»:632.952

**Бессарабов Д. Н.**, студент 3-го курса

### **БИОЛОГИЧЕСКАЯ ЭФФЕКТИВНОСТЬ ФУНГИЦИДОВ НА ОЗИМОЙ ТРИТИКАЛЕ**

Научный руководитель – **Козлов С. Н.**, канд. с.-х. наук, доцент  
УО «Белорусская государственная сельскохозяйственная академия»,  
Горки, Республика Беларусь

**Введение.** Тритикале играет огромную роль в производстве фуражного зерна в условиях Беларуси. Посевные площади под данной культурой в республике занимают более 350 тыс. га. Заметную роль начинает играть тритикале и при выращивании зеленой массы и про-



изводстве сенажа. Кормовые сорта высевают на зеленый корм раннего силоса, травяной муки и т. д. Зеленая масса и силос содержат на 0,5–2,0 % больше сырого белка, чем пшеница и рожь. Зерно тритикале содержит 13–18 % белка; 3,8 % лизина; 2–4 % жира; 2,4–3,0 % клетчатки, 58,4–70,0 % крахмала [3]. Но у тритикале, как и у других зерновых культур, есть свои недостатки, одним из недостатков является пораженность культуры септориозом. Септориоз (*Septoria nodorum*) может вызывать в посевах тритикале значительные поражения листьев, встречается также поражение колосовых чешуек на позднем этапе фазы кушения. При благоприятных для вредителя условиях погоды сначала появляются мелкие веретенообразные пятна, которые затем разрастаются, превращаясь в некрозы неправильной формы. Септориоз может повреждать листовые пазухи. Достоверная идентификация патогена возможна только при выявлении типичных пикнид – от золотистого до золотисто-коричневого цвета [2].

**Цель работы** – установить биологическую эффективность различных схем применения фунгицидов в отношении септориоза на озимой тритикале.

**Материалы и методика исследования.** Исследование проводилось в условиях УНЦ «Опытные поля БГСХА» в 2020 г. в посевах тритикале сорта Динаро. Почва опытного поля – дерново-подзолистая, легкосуглинистая. Содержание гумуса – 1,60 %; рН – 5,8; P<sub>2</sub>O<sub>5</sub> – 168 и K<sub>2</sub>O – 263 мг/кг почвы. Предшественник – озимый рапс. При посеве тритикале были внесены минеральные удобрения, в количестве – N<sub>178</sub>P<sub>60</sub>K<sub>90</sub>: основное – N<sub>18</sub>P<sub>60</sub>K<sub>90</sub>; 1-я подкормка (начало весеннего отрастания) – N<sub>91</sub> (13.04.2021); 2-я подкормка (кушение) – N<sub>69</sub> (23.04.2021). Обработка почвы: вспашка на глубину 20–25 см оборотным плугом Kverneland LM-75; предпосевная обработка АКШ-6,01 (14.09.2020). Посев проводился пневматической сеялкой СПУ-3 (14.09.2020).

Закладка опыта, проведение учетов и наблюдений осуществлялись по общепринятым методикам в растениеводстве [1, 4].

**Результаты исследований и их обсуждение.** На УНЦ «Опытные поля БГСХА» в посевах тритикале в результате применения фунгицидов, с целью защиты озимой тритикале от септориоза. Во время первого и второго учетов признаков септориоза выявлено не было. К третьему учету (ст. 61; 14.06.2021) в контроле развитие септориоза составило 7,7 %. На делянках, где в фазу колошения был внесен Инпут Трио (0,8 л/га) и баковая смесь препаратов Тилт Турбо (0,5 л/га) + Амистар Экстра (0,75 л/га), септориоз отсутствовал. Высока была и биологическая эффективность других препаратов (Тилт Турбо, 1,0 л/га, Солигор, 0,8 л/га, Рекс Плюс, 1,2 л/га), внесенных в фазе

ВВСН 31, – 96,1–98,7 %. Однократное внесение фунгицидов в фазе ВВСН 37–39 привело к снижению развития септориоза на листьях на 63,4–77,5 % – в конце цветения, 58,9–72,4 % – в начале восковой спелости и на 58,2–67,6 % – в конце молочной спелости (таблица).

**Динамика развития септориоза листьев и биологическая эффективность различных программ применения фунгицидов в посевах озимой тритикале**

Вариант	Ст. 31; 07.05.2021		Ст. 37; 27.05.2021		Ст. 61; 14.06.2021		Ст. 67–69; 23.06.2021		Ст. 71–73; 30.06.2020		Ст. 75–77; 06.07.2021	
	R, %	БЭ, %	R, %	БЭ, %	R, %	БЭ, %	R, %	БЭ, %	R, %	БЭ, %	R, %	БЭ, %
Контроль	0	–	0	–	7,7	–	14,2	–	19,2	–	24,4	–
Рекс Плюс, 1,2 л/га (ВВСН 31)	0	–	0	–	0,3	96,1	7,5	47,2	10,3	46,4	17,3	29,1
Тилт Турбо, 1,0 л/га (ВВСН 31)	0	–	0	–	0,2	97,4	8,2	42,3	11,4	40,6	19,2	21,3
Импут Трио, 0,8 л/га (ВВСН 31)	0	–	0	–	0	100	6,9	51,4	9,7	49,5	16,8	31,1
Солигор, 0,8 л/га (ВВСН 31)	0	–	0	–	0,1	98,7	6,2	56,3	9,3	51,6	16,3	33,2
Тилт Турбо, 0,5 л/га + Амистар Экстра, 0,75 л/га (ВВСН 31); Магнелло, 1,0 л/га (ВВСН 65)	0	–	0	–	0	100	3,6	74,6	5,4	71,9	10,2	58,2
Тилт Турбо, 1,0 л/га (ВВСН 31); Миравис Эйс, 1,0 л/га (ВВСН 65)	0	–	0	–	0,2	97,4	3,1	78,2	4,1	78,6	6,3	74,2
Элатус Риа, 0,6 л/га (ВВСН 37–39)	0	–	0	–	1,2	84,4	3,9	72,5	6,7	65,1	9,4	61,5
Импут Трио, 0,8 л/га (ВВСН 37–39)	0	–	0	–	1,8	76,6	5,2	63,4	7,9	58,9	10,2	58,2
Приаксор Макс, 0,5 л/га (ВВСН 37–39)	0	–	0	–	1,4	81,8	4,2	70,4	6,9	64,1	10,2	58,2
Миравис Эйс, 0,8 л/га (ВВСН 37–39)	0	–	0	–	0,5	93,5	3,2	77,5	5,3	72,4	7,9	67,6

\* R, % – развитие заболевания; БЭ, % – биологическая эффективность.

Биологическая эффективность фунгицидов, внесенных в начале трубкования, с каждым последующим учетом снижалась и к концу молочной спелости составила 21,3–33,2 %, что оказалось меньше, чем во всех вариантах, где препараты вносились так же – единожды, но в фазе ВВСН 37–39. При этом чуть лучше сработал в отношении септо-

риоза препарат Солигор в норме расхода 0,8 л/га, снизив развитие болезни на 56,3 % – в фазе ВВСН 67–69, на 51,6 % – в фазе ВВСН 71–73 и на 33,21 % – в фазе ВВСН 75–77.

**Заключение.** В ходе полевого опыта была установлена биологическая эффективность различных схем применения фунгицидов на озимой тритикале. На контроле развитие болезни в фазе ВВСН 75–77 составило 24,4 %. Наиболее эффективной схемой применения фунгицидов является Тилт Турбо, 1,0 л/га (ВВСН 31); Миравис Эйс, 1,0 л/га (ВВСН 65) его биологическая эффективность составляет 74,2 %. Также неплохие результаты показал Миравис Эйс, 0,8 л/га (ВВСН 37–39) с результатом 67,6 %; Тилт Турбо, 0,5 л/га + Амистар Экстра, 0,75 л/га (ВВСН 31); Магнелло, 1,0 л/га (ВВСН 65) с биологической эффективностью 52,8 %.

#### ЛИТЕРАТУРА

1. Методические указания по регистрационным испытаниям фунгицидов в сельском хозяйстве / Научно-практический центр НАН Беларуси по земледелию, Институт защиты растений. – Минск, 2007. – 508 с.

2. Пригге, Г. Грибные болезни зерновых культур / Г. Пригге, М. Герхард, И. Хабермайер. – Лимбургерхоф, 2004. – 192 с.

3. Тритикале [Электронный ресурс]. – Режим доступа: <http://agroritn.by/agronomiya/tritikale/>. – Дата доступа: 20.09.2022.

4. Д о с п е х о в, Б. А. Методика полевого опыта (с основами статистической обработки результатов исследований) / Б. А. Доспехов. – 5-е изд. – М.: Агропромиздат, 1985. – 351 с.

УДК 631.526.32:635.652.2

**Бондарева М. И.**, студентка 2-го курса

### **ОЦЕНКА ОБРАЗЦОВ ФАСОЛИ ОБЫКНОВЕННОЙ ПО ЛАБОРАТОРНОЙ И ПОЛЕВОЙ ВСХОЖЕСТИ**

Научный руководитель – **Авраменко М. Н.**, канд. с.-х. наук, доцент  
УО «Белорусская государственная сельскохозяйственная академия»,  
Горки, Республика Беларусь

**Введение.** Фасоль обыкновенная является представителем семейства Бобовых и является ценной высокобелковой культурой, широко используемой в пищу. Ее характеризуют как источник протеина, минеральных веществ и витаминов. Благодаря высокому содержанию необходимых для человеческого организма незаменимых аминокислот, в частности лизина, триптофана, метионина, белок фасоли по своей питательности приравнивается к белкам животного происхождения. Из нее получают ряд медицинских препаратов [1, 2].

Фасоль обыкновенная – мезофит – плохо переносит избыточное увлажнение и дефицит влаги, но имеет сортовые особенности. Ее растения требовательны к влаге, особенно в период набухания и прорастания семян. Оптимальная влажность почвы должна быть 65–70 % предельной полевой влажности. Переувлажнение при прорастании семян приводит к снижению всхожести, дефицит воды в почве задерживает всходы [2]. Причиной этого явления весьма разнообразны и зависят от целого ряда факторов –экологических, агротехнических и физиологических.

**Цель работы** – провести сравнительную оценку образцов фасоли обыкновенной по лабораторной и полевой всхожести.

**Материалы и методика исследований.** Оценка образцов проводилась по общепринятой методике. В чашки Петри на фильтровальную бумагу, смоченную водой, укладывали семена фасоли по 50 семян в каждой в 4-кратной повторности. Затем чашки Петри с семенами помещали в термостат с установленной температурой 20 °С. По истечении 7 дней проверили подсчет взошедших семян.

К нормально проросшим семенам относили семена, проростки которых имели здоровые и неповрежденные корешок и росток [3].

Оценка полевой всхожести проводилась на опытном поле УО БГСХА в 2022 г. Почва опытного участка дерново-подзолистая, легкосуглинистая, подстилаемая с глубины 1 м мореным суглинком. Содержание гумуса составляет 2,2 %, подвижных форм фосфора 293 г, а обменного калия 215 г на 1 кг почвы. Кислотность почвы находится на уровне рН в КС1 – 6,4. Почва по своим агротехническим показателям весьма благоприятна для возделывания фасоли.

Закладка коллекционного питомника проводилась на делянках площадью 1 м<sup>2</sup>. Междурядьями 30 см, глубина заделки 5–6 см, норма высева 80 шт/м<sup>2</sup>. Объектами исследований служили 16 образцов. Полевую всхожесть определяли на учетных делянках площадью 0,25 м<sup>2</sup>. Экспериментальные данные обрабатывали статистическим методом.

**Результаты исследования и их обсуждение.** В результате оценки 100 % лабораторная всхожесть была получена у образцов Эврика, Паланачки, Тип-топ, Прето, Незабудка, Фрундор, от 90 % – у образца Борлото, 80 % – у образцов Сумпорощ, Красная шапочка, КШ. Наименьшую лабораторную всхожесть имели образцы Московская белая (50 %), Мотольская белая (50 %) и Иришка (30 %) (таблица).

Между лабораторной и полевой схожестью семян у культур существует значительная разница, достигающая 25 % и более в сторону уменьшения последней.

**Лабораторная и полевая всхожесть образцов фасоли обыкновенной  
в коллекционном питомнике**

Название сорта	Всхожесть			
	Лабораторная		Полевая	
	шт.	%	шт.	%
Эврика	50	100	51	63,8
Паланачки	50	100	54	67,5
Зинуля	30	60	48	60,0
Шоколадница	45	90	55	68,8
Сумпораш	40	80	38	47,5
Борлота	45	90	39	48,8
Тип-топ	50	100	58	72,5
Прето	50	100	32	40,0
Мотольская белая	25	50	39	48,8
Иришка	15	30	34	42,5
Садовод	35	70	39	48,8
Московская белая	25	50	17	21,3
Незабудка	50	100	66	82,5
Фрундор	50	100	68	85,0
Красная шапочка	40	80	53	66,3
КШ	40	80	31	38,8
В среднем по опыту	40	80	44,5	55,7
V, %		27,8		34,3

В среднем полевая всхожесть ниже лабораторной на 16–26 %, т. е. около ¼ части всхожих в лаборатории семян в полевых условиях не дают всходов, что ведет к необходимости увеличения норм высева и, как следствие, к дополнительному расходованию ценного посевного материала.

В наших исследованиях оценка по полевой всхожести у изучаемых образцов показала, что наименьшее количество взошедших растений было у образцов Московская белая (17 шт/м<sup>2</sup>, или 21,3 %), КШ (31 шт/м<sup>2</sup>, или 38,8 %), больше всего растений взошло у образцов Тип-топ (58 шт/м<sup>2</sup>, или 72,5 %), Фрундор (68 шт/м<sup>2</sup>, или 85 %) и Незабудка (66 шт/м<sup>2</sup>, или 82,5 %).

У остальных образцов данный показатель находился в пределах от 40 (Прето) до 68,8 % (Шоколадница).

В среднем по опыту лабораторная всхожесть составила 80 %, а полевая всхожесть – 55,7 %, что в 1,4 раза ниже лабораторной всхожести.

Изменчивость признака лабораторной и полевой всхожести является сильной, так как коэффициент вариации соответственно составил 27,8 и 34,3 %.

**Заключение.** Оценка сортов фасоли обыкновенной в коллекционном питомнике показала, что в лабораторных условиях всхожесть выше полевой всхожести и достигала 100 %.

В полевых условиях всхожесть была ниже лабораторной на 2–60 %. Сильное варьирование показателей всхожести говорит об эффективности проведения отбора с более высокими показателями всхожести.

#### ЛИТЕРАТУРА

1. П л е т н е в а, М. М. Оценка образцов фасоли обыкновенной по хозяйственно-ценным признакам и качеству зерна для селекции в южной лесостепи Западной Сибири: дис. ... канд. с.-х. наук: 06.01.05 / М. М. Плетнева. – Омск, 2019. – 184 с.
2. Р у с с к и х, И. А. Мобилизация, изучение и перспективы использования генетических ресурсов рода PhaseolusL / И. А. Русских. – Минск: Красико-Принт, 2014. – 264 с.
3. А к у л о в, А. С. Перспективная ресурсосберегающая технология производства фасоли: метод. реком. / А. С. Акулов. Г. А. Борзёнкова. – М.: ФГНУ «Росинформагротех», 2010. – 36 с.
4. Определение лабораторной всхожести и энергии прорастания / Студопедия [Электронный ресурс]. – 2014–2022. – Режим доступа: [https://studopedia.net/3\\_79684\\_rabota--opredelenie-laboratornoy-vshozhesti-i-energii-prorastaniya.html](https://studopedia.net/3_79684_rabota--opredelenie-laboratornoy-vshozhesti-i-energii-prorastaniya.html). – Дата доступа: 31.10.2022.
5. Посевные качества и урожайные свойства семян: учеб.-метод. пособие / В. Г. Тарануха [и др.]. – Горки: БГСХА, 2009. – 64 с.

УДК 615.332

**Дорожко П. А., Побелустик Е. В.**, студенты 1-го курса  
**Гудына К. В.**, учащаяся 11-го класса, ГУО «Средняя школа № 2»,  
Горки, Республика Беларусь

### **ПОЛЕЗНЫЕ СВОЙСТВА МЕДА И АСКОРБИНОВОЙ КИСЛОТЫ**

Научный руководитель – **Поддубная О. В.**, канд. с.-х. наук, доцент  
УО «Белорусская государственная сельскохозяйственная академия»,  
Горки, Республика Беларусь

**Введение.** При изучении информации о полезных продуктах, которые используют для профилактики различных неинфекционных, вирусных состояний и увеличения работоспособности организма человека, значительный интерес представляют компоненты пищи – витамины и мед. Мед – это просто кладезь витаминов и еще целого ряда полезных веществ: микроэлементов, минералов, ферментов, кислот, глюкозы, фруктозы и т. д. [1].

Наиболее важные вещества для поддержки иммунной системы при COVID-19 – это витамины D и C, цинк, а также омега-3 – ненасыщенные кислоты. Витамин C (аскорбиновая кислота) жизненно необходим для иммунной системы, так как это мощный антиоксидант, защищающий организм от действия свободных радикалов, которые повреждают и разрушают здоровые клетки. При коронавирусе доза витамина C должна быть увеличена. Этого можно достичь не только при помощи

аптечных препаратов, но и за счет сбалансированного витаминного питания [1, 2].

**Цель работы** – изучить свойства аскорбиновой кислоты и меда в поддержке организма от вирусных заболеваний, а также определить содержание аскорбиновой кислоты титриметрическим методом по реакции Тильманса в приготовленных витаминных составах [2, 3].

**Материалы и методика исследований.** Работа выполнена в рамках проекта «Малая академия» на кафедре химии УО БГСХА в СНИЛ «Спектр».

Методы исследования: определение содержания аскорбиновой кислоты титриметрическим методом по реакции Тильманса.

Предмет исследования – количественное содержание аскорбиновой кислоты в приготовленных витаминных составах.

Объектом исследований являются мед и ягоды: гранат, лимон, малина.

Витаминные составы готовили на одну часть меда в соотношениях:

- 5 г меда и 5 г ягод (1:1); 5 г меда и 10 г ягод (1:2);
- 5 г меда и 15 г ягод (1:3); 5 г меда и 20 г ягод (1:4).

Навеску образца растирали с 2–3 каплями 10 % HCl, затем с 10 см<sup>3</sup> дистиллированной воды. Через 10 минут смесь количественно, фильтруя, перенесли в мерную колбу на 50 см<sup>3</sup>, и довели объем водой до метки. Пипеткой 2 см<sup>3</sup> полученного фильтрата титровали 0,001 н раствором 2,6 – дихлорфенол-индофенола до появления розовой окраски, не исчезающей в течение 30 с. Измерение повторили еще 3 раза.

**Результаты исследований и их обсуждение.** Изучены биохимические аспекты меда и уникальные свойства аскорбиновой кислоты в организме. В сравнительном аспекте титриметрическим методом по реакции Тильманса определили содержание витамина С в гранате, лимоне, малине и приготовленных составах (мед: гранат, мед: лимон, мед: малина). Установлено наиболее полезное соотношение приготовленных составов по содержанию витамина С.

Результаты титриметрического анализа показали, что исследуемые образцы витаминных составов имеют разное содержание аскорбиновой кислоты. Анализ данных показывает, что самым богатым по запасам витамина С оказался гранат – 91,3 мг %, а мед имеет 23,3 мг %. У лимона и малины содержание аскорбиновой кислоты составило 79,7 и 73,6 мг % соответственно

Содержание витамина С в витаминных составах граната, приготовленных в соотношениях на одну часть меда по массе 1, 2, 3, 4 части ягод. В зависимости от соотношения меда и ягод наблюдается увеличение количества аскорбиновой кислоты в среднем на 10,9–11,1 %.

Самым богатым является состав, приготовленный в соотношении 1:4 – 89,7 мг %.

Образцы составов меда и лимона имели следующие показания наличия аскорбинки: наибольший показатель – 69,7 мг % характерен для соотношения с максимальным содержанием лимона (1:4). Раннезимний сорт Антоновка имел наименьшие значения. Соотношение мед: лимон = 1:3 увеличивает содержание витамина С по сравнению с равным соотношением (1:1) на 23,7 %. Результаты анализа показали, что увеличение массы малины в образцах незначительно влияло – увеличилось в среднем на 10 % или в 1,1 раза – на содержание аскорбиновой кислоты в витаминных составах. Максимальным содержанием характеризуется состав (1:4) – 69,7 мг %.

Значительный интерес представляло изучение содержания аскорбиновой кислоты в сравнении приготовленных составов (мед:гранат, мед:лимон, мед:малина) различных соотношений. Как видно из диаграммы (рис. 1), витаминные составы с гранатом значительно обогащены аскорбиновой кислотой.

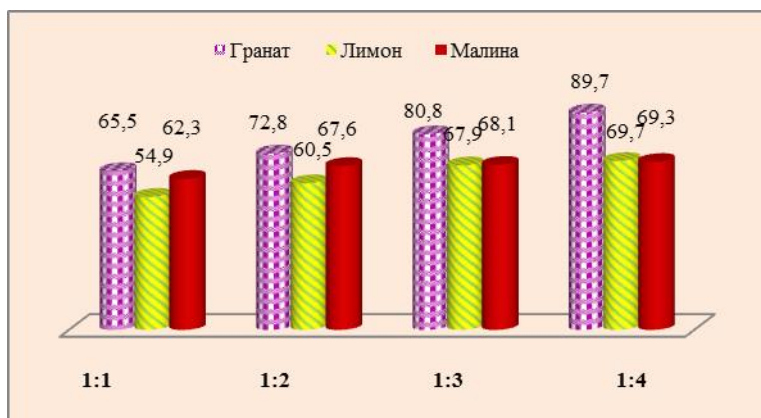


Рис. 1. Содержание витамина С в витаминных составах, мг %

Практически одинаковы по наличию витамина С составы меда с лимоном и малиной в соотношениях 1:3 и 1:4 (67,9–69,7 мг %). Эти же образцы показали и небольшое увеличение данного показателя при добавлении ягод по массе. Таким образом, наиболее ценным заменителем фармацевтических препаратов по содержанию аскорбиновой кислоты является состав мед:гранат (1:4) – 89,7 мг%.

**Вывод.** Анализ данных показывает, что самым богатым по запасам витамина С оказался гранат – 91,3 мг %, а мед имеет



23,3 мг %. У лимона и малины содержание аскорбиновой кислоты составило 79,7 и 73,6 мг % соответственно.

Витаминные составы с гранатом значительно обогащены аскорбиновой кислотой. Практически одинаковы по наличию витамина С составы меда с лимоном и малиной в соотношениях 1:3 и 1:4 (67,9–69,7 мг %). Эти же образцы показали и небольшое увеличение данного параметра при добавлении ягод по массе.

#### ЛИТЕРАТУРА

1. Артеменко, А. И. Удивительный мир химии / А. И. Артеменко. – М.: Дрофа, 2006. – 487 с.

2. Стаина, В. А. Термоллабильность аскорбиновой кислоты / В. А. Стаина, В. С. Сидукова // Инновации и пути повышения эффективности растениеводства: сб. ст. по материалам Междунар. науч. конф., посвящ. 180-летию образования БГСХА и 95-летию агрономического факультета. – Горки: БГСХА, 2020. – С. 63–65.

3. Химия. Лабораторный практикум: учеб. пособие / А. Р. Цыганов [и др.]. – Минск: ИВЦ Минфина, 2015. – 320 с.

УДК 635.21:631.52

**Зеленковец Е. Ф.**, студент 3-го курса

### **ОЦЕНКА СТОЛОВЫХ КАЧЕСТВ КЛУБНЕЙ КАРТОФЕЛЯ НОВЫХ ГИБРИДОВ БЕЛОРУССКОЙ СЕЛЕКЦИИ**

Научный руководитель – **Рылко В. А.**, канд. с.-х. наук, доцент  
УО «Белорусская государственная сельскохозяйственная академия»,  
Горки, Республика Беларусь

**Введение.** Картофель является одним из основных продуктов питания в пищевом рационе населения многих стран мира. Разнообразный химический состав, способность давать высокие урожаи в различных почвенно-климатических условиях, хорошая лежкоспособность клубней – все это обуславливает широкое распространение и разностороннее использование картофеля.

Современное картофелеводство ориентируется на целевое производство картофеля для нужд конкретных потребителей. Такой же конкретной должна быть и оценка сортов в государственном сортоиспытании для более успешного их позиционирования на рынке сортов. Целевое назначение сорта обусловлено сочетанием определенных признаков и свойств, имеющих принципиальное значение и формирующих картофель с четко обозначенными качествами [1, 3].

Важнейшими показателями в характеристике сортов картофеля столового назначения, наряду с урожайностью, являются столовые качества, и в первую очередь вкусовые.

**Цель работы** – определить столовые качества клубней картофеля новых гибридов белорусской селекции.

**Материалы и методика исследований.** В качестве объектов исследований выступали сорта-стандарты и новые образцы картофеля, проходившие экологическое испытание в УО БГСХА в 2021 г. Оценка столовых качеств проводилась согласно «Методическим рекомендациям по специализированной оценке сортов картофеля» [2].

Столовые качества клубней определялись органолептически, методом дегустации с выставлением оценок по следующим показателям:

– *консистенция мякоти* (7 – мягкая, 5 – умеренно плотная, 3 – плотная, 1 – волокнистая);

– *мучнистость* (9 – очень мучнистая, зернистая, 7 – мелкозернистая, 5 – умеренно мучнистая, 3 – слабо мучнистая, 1 – не мучнистая);

– *водянистость* (9 – не водянистая, 7 – слабо водянистая, 5 – умеренно водянистая, 3 – водянистая, 1 – водянистая);

– *запах* (9 – очень приятный, 7 – приятный, 5 – удовлетворительный, 3 – неприятный, 1 – очень неприятный, резкий);

– *вкус* (9 – отличный, 7 – хороший, 5 – удовлетворительный, 3 – невкусный, пресный, 1 – плохой);

– *развариваемость* (9 – очень сильно, 7 – сильно, 5 – средне, 3 – слабо, 1 – не разваривается);

– *потемнение мякоти* (9 – не темнеет, 7 – слабо, 5 – умеренно, 3 – сильно по всей поверхности, 1 – очень сильно).

**Результаты исследований и их обсуждение.** Результаты дегустационной оценки клубней сортов и гибридов приведены в таблице.

**Оценка столовых качеств образцов в экологическом испытании**

№	Сорт, гибрид	Дегустационные показатели								
		консистенция	мучнистость	водянистость	запах	вкус	развариваемость	потемнение мякоти		Кулинарный тип
								сырой (24 ч)	вареный (20 м/2 ч)	
1	2	3	4	5	6	7	8	9	10	11
1	Лилея	5	4	5	8	6	3	9	9/9	В
2	143175-1	4	6	6	6	6	5	7	9/9	ВС
3	123056-6	5	5	6	9	8	5	9	9/9	ВС
4	123036-9	7	6	6	8	9	5	7	9/9	ВС
5	Манифест	5	4	5	6	6	3	9	9/9	В
6	143179-30	5	4	6	6	4	3	9	9/7	В
7	123021-15	4	2	3	4	5	1	9	9/9	А

1	2	3	4	5	6	7	8	9	10	11
8	Скарб	6	8	8	5	5	7	7	9/9	С
9	Янка	5	2	3	6	4	5	7	5/3	В
10	3471-10	6	6	7	6	5	7	9	9/7	С
11	3563-6	6	6	8	8	9	3	5	9/9	ВС
12	3520-6	4	4	5	6	3	3	5	9/9	В
13	9026-18	5	4	6	8	6	5	5	9/9	ВС
14	10022-10	5	3	3	6	4	7	5	9/5	ВС
15	3346-18	3	2	4	3	4	1	9	9/9	А
16	3469-3	6	6	6	6	7	5	9	9/9	ВС
17	Рагнеда	5	4	4	2	2	7	9	9/7	ВС
18	Вектар	6	4	6	6	6	7	7	9/5	С
19	9074-12	5	4	4	4	3	7	3	9/3	ВС
20	9091-3	6	3	4	7	4	3	5	3/3	В

Самой мягкой консистенцией мякоти обладали клубни раннего гибрида 123036-9, наиболее плотной – среднеспелого 3346-18 (3 балла).

Максимальной мучнистостью неожиданно отличились клубни среднеспелого сорта-стандарта Скарб (8 баллов). Выше среднего этот показатель был у ранних гибридов 143175-1 и 123036-9, среднеспелых 3471-10, 3563-6 и 3469-3. Минимальный – у среднераннего гибрида 123021-15, сорта Янка и среднеспелого гибрида 3346-18.

Слабоводянистыми показали себя клубни сорта Скарб и гибрида 3471-10 из этой же группы, а наиболее водянистыми – клубни среднераннего образца 123021-15, сорта Янка и гибрида его группы 10022-10.

Наиболее приятным запахом отличались клубни раннеспелого гибрида 123056-6, а также сорта Лилея и среднеспелых гибридов 3563-6 и 9026-18. Низкую оценку по этому показателю, а также по вкусу получил сорт Рагнеда. Максимальные оценки по вкусовым качествам получили ранний гибрид 123036-9 и среднеспелый 3563-6. Также достаточно высоко были оценены вкусовые качества раннеспелого образца 123056-6, среднеспелого 3469-3.

Сильную разваримость клубней показали сорта Скарб, Рагнеда, Вектар, а также гибриды 3471-10, 10022-10, 9074-12. Не разваривались клубни среднераннего гибрида 123021-15 и среднеспелого 3346-18.

Большинство образцов продемонстрировали высокую или очень высокую устойчивость к потемнению мякоти клубней – в сыром и особенно в вареном виде. В сыром виде умеренно темнели клубни среднеспелых гибридов 3563-6, 3520-6, 9026-18 и 10022-10, а также среднепозднего гибрида 9091-3. Но наиболее склонными к потемнению были клубни образца среднепоздней группы 9074-12. В вареном виде клубни этого гибрида сильно темнели только через 2 часа. Также

сильно темнели вареные клубни второго среднепозднего гибрида 9091-3.

**Заключение.** Таким образом, в условиях 2021 г. из новых испытываемых образцов 2 можно предварительно отнести к кулинарному типу А (123021-15 и 3346-18), 3 – к типу В (143179-30, 3520-6 и 9091-3), 1 – к типу С (3471-10), остальные – к промежуточному типу ВС.

#### ЛИТЕРАТУРА

1. Ж о р о в и н, Н. А. Условия выращивания и потребительские качества картофеля / Н. А. Жоровин. – Минск: Ураджай, 1977. – 175 с.
2. Методические рекомендации по специализированной оценке сортов картофеля / С. А. Банадьсев, И. И. Колядко, В. Л. Маханько [и др.]. – Минск, 2003. – 70 с.
3. Картофель и картофелепродукты: наука и технология / З. В. Ловкис [и др.]; РУП «НПЦ НАН Беларуси по продовольствию». – Минск: Бел. навука, 2008. – 537 с.

УДК 632.4

**Камышенцева А. М.**, студентка 1-го курса

### **ВЛИЯНИЕ ТЕХНОЛОГИЙ ВОЗДЕЛЫВАНИЯ НА ПОРАЖЕННОСТЬ БОЛЕЗНЯМИ И УРОЖАЙНОСТЬ ПОЛЕВЫХ КУЛЬТУР**

Научный руководитель – **Воронин А. Н.**, канд. с.-х. наук, доцент  
ФГБОУ ВО «Ярославская государственная сельскохозяйственная  
академия»,  
Ярославль, Российская Федерация

**Введение.** Основой современных технологий возделывания полевых культур являются удобрения. Использование системы удобрений в комплексе с другими агроприемами может внести свой вклад в борьбу с болезнями, в том числе снижать вероятность распространения и степень пораженности микроорганизмами. Со слов А. М. Шпанева [1], предпосевное внесение полного минерального удобрения усилило развитие листостеблевых болезней и семенной инфекции. Со слов А. Ф. Климкина [1], высокая интенсивность проявления болезней обнаруживалась на озимой ржи в фазе созревания культуры на варианте, где применялась максимальная доза минеральных удобрений. В своем опыте С. Ю. Жернова с коллегой [3] зафиксировали, что применение полного комплекса минеральных удобрений снижает распространенность болезней на 15 %.

Применение различных систем удобрений показывает неоднозначное влияние на пораженность болезнями и требует дальнейших исследований.

**Цель работы** – определить влияние технологий возделывания на пораженность болезнями и урожайность полевых культур.

**Материалы и методика исследований.** Работа проводилась в 2021 г. на опытном поле ФГБОУ ВО Ярославская ГСХА на дерново-подзолистой среднесуглинистой глееватой почве в посевах яровой пшеницы, ячменя и однолетних трав. Схема полевого стационарного двухфакторного опыта:

*Фактор А. Культура:* 1. Яровая пшеница; 2. Ячмень; 3. Однолетние травы.

*Фактор В. Технология возделывания:* 1. Контроль; 2. Интенсивная; 3. Органическая.

Фитосанитарную диагностику и учет поражения растений болезнями проводят методом маршрутных обследований по методике ВИЗР. Урожайность культуры учитывали сплошным поделачночным методом.

**Результаты исследования и их обсуждение.** В фазу выхода в трубку в посевах ячменя и овса были обнаружены ринхоспориоз и гельминтоспориоз. У яровой пшеницы были найдены ринхоспориоз и стеблевая ржавчина. В фазу цветения ячменя и овса наблюдалось поражение растений ринхоспориозом, гельминтоспориозом и фузариозом. Применение минеральных удобрений по интенсивной технологии возделывания обеспечило получение наименьших значений распространенности и интенсивности вышеназванных болезней. В фазу молочной спелости ячменя отмечались гельминтоспориоз, септориоз и стеблевая ржавчина. У яровой пшеницы, кроме вышеназванных показателей, наблюдался септориоз колоса. Использование интенсивной технологии возделывания обусловило несущественное снижение пораженности инфекциями по сравнению с контролем.

Урожайность у ячменя составляет 10,79 ц/га, что на 1,5 ц/га больше яровой пшеницы. Использование изучаемых технологий возделывания полевых культур не выявило достоверных различий в значениях урожая зерновых культур при наибольших значениях по интенсивной (таблица).

**Действие изучаемых факторов на урожай зерновых культур**

Вариант	Урожайность, ц/га
1	2
<b>Фактор А. Культура</b>	
Ячмень	10,79
Яровая пшеница	9,29
НСР <sub>05</sub>	$F_{\alpha} < F_{05}$
<b>Фактор В. Технология</b>	
Контроль	8,33

1	2
Интенсивная	12,43
Органическая	8,66
НСР <sub>05</sub>	F <sub>Ф</sub> < F <sub>05</sub>

По урожайности многолетних и однолетних трав следует сказать, что по всем факторам интенсивная технология возделывания значительно превосходит экстенсивную и органическую технологии. Экстенсивная и органическая технологии примерно равны между собой.

**Заключение.** Таким образом, применение интенсивной технологии возделывания способствует снижению пораженности болезнями и получению высоких значений урожайности полевых культур.

#### ЛИТЕРАТУРА

1. Ш п а н е в, А. М. Влияние предпосевного внесения полного минерального удобрения на фитосанитарное состояние посевов озимой ржи на Северо-Западе России / А. М. Шпанев, М. А. Фесенко // Вестник защиты растений. – 2019. – № 3. – С. 34–40.
2. Оберегаем рожь от болезней / А. Ф. Климкин, Е. А. Мелькумова, И. В. Ефремова [и др.] // Фермер. Черноземье. – 2018. – № 1. – С. 33–36.
3. Ж е р н о в а, С. Ю. Применение минеральных удобрений и препаратов на химической и биологической основе в борьбе с корневыми болезнями сои / С. Ю. Жернова, Г. О. Жернов // АВУ. – 2008. – № 4. – С. 68–70.

УДК 633.112.9«324»:632.954(476.4-18)

**Капора Я. И.**, студент 3-го курса

### **ЭФФЕКТИВНОСТЬ ПРИМЕНЕНИЯ ГЕРБИЦИДОВ НА ЯЧМЕНЕ В УСЛОВИЯХ КСУП «СЛОБОДСКОЕ ИМЕНИ ЛЕНИНА» МОЗЫРСКОГО РАЙОНА**

Научный руководитель – **Караульный Д. В.**, канд. с.-х. наук, доцент  
УО «Белорусская государственная сельскохозяйственная академия»,  
Горки, Республика Беларусь

**Введение.** Ячмень в Беларуси является основной фуражной культурой. На 2020 г. в общем объеме производства зерновой продукции в республике на долю ячменя приходилось 16,8 % [1]. Проблема увеличения производства зерна остается ключевой в наращивании производственного фонда Беларуси. Особую остроту эта проблема приобретает в том плане, что Республика Беларусь имеет высокую плотность сельскохозяйственных животных на единицу площади угодий. Решить такую задачу можно за счет выведения высокоурожайных, устойчивых

к болезням и условиям выращивания сортов традиционных злаковых культур и совершенствования технологии их возделывания [2]. Поэтому изучение различных схем применения гербицидов в посевах культур для получения более высокой и стабильной урожайности носит актуальный характер на современном этапе.

**Цель работы** – изучение влияния гербицидов на засоренность посевов и урожайность ячменя.

**Материалы и методика исследований.** Полевые опыты проводились в производственных посевах КСУП «Слободское имени Ленина» Мозырского района в 2021 г.

Агротехника возделывания согласно отраслевому регламенту для Республики Беларусь [3].

Видовой количественный учет сорняков проводили до обработки, затем через 30 суток после внесения гербицидов и перед уборкой.

Учет сорняков проводился количественным методом: обследуемый участок проходили по двум диагоналям и через равные промежутки накладывали рамки (0,25 м<sup>2</sup>), внутри которых подсчитывали количество сорняков по видам [4, 5].

Схема опыта:

1. Контроль (без гербицидов).
2. Прима, СЭ – 0,5 л/га.
3. Линтур, ВДГ – 0,16 г/га.

Предшественник ячменя – яровой рапс. После уборки предшественника проводилось чизелевание на глубину 20–22 см. До посева вносили удобрения в дозах N<sub>20</sub>P<sub>30</sub>K<sub>90</sub>. Предпосевную обработку почвы осуществляли АКШ-7,2. В подкормку внесли Карбамид N<sub>46</sub>. Посев производился сеялкой СПУ-6, норма высева 5,0 млн. всхожих семян на гектар. Биологическую урожайность семян определяли с площадок в 1 м<sup>2</sup>.

Предмет исследований – гербициды Прима, СЭ – 0,5 л/га и Линтур, ВДГ – 0,16 г/га, применяемые весной в фазе кушения ячменя.

**Результаты исследования и их обсуждение.** Научное обоснование методов борьбы с сорняками в севообороте должны исходить из видового состава сорной растительности, биологических особенностей каждого вида сорного растения и степени его чувствительности к препаратам. Для этого необходимо иметь карту засоренности полей хозяйства в год применения борьбы с сорняками и в предыдущие годы. Анализ засоренности опытного участка выявил, что в посевах до обработки в основном преобладали однолетние двудольные виды сорняков.

Оба применяемых препарата показали достаточно высокую эффективность. Перед уборкой количество сорняков составило в варианте с

Прима – 12 шт/м<sup>2</sup>, Линтур – 20 шт/м<sup>2</sup>. Из них многолетних сорняков перед уборкой составило 2 шт/м<sup>2</sup> и 3 шт/м<sup>2</sup> соответственно.

При проведении исследований результаты учета видовой засоренности и определения биологической эффективности показывают преимущество гербицида Прима – 0,5 л/га, который обеспечивает общую начальную биологическую эффективность 88,8 % и гибель сорняков к уборке на 83 %, что на 18,5–7 % лучше, чем в варианте с применением Линтур – 0,16 г/га.

В исследованиях использовался сорт ячменя Добры, средняя урожайность которого в хозяйстве составляла 30,7 ц/га. Необходимо отметить, что фактическая урожайность многих сельскохозяйственных культур, в том числе и ячменя, оказывается значительно ниже биологической вследствие потерь семян, связанных с перестоем или полеганием растений.

Высокая урожайность ячменя и лучшая выживаемость растений культуры в большей мере обеспечивается правильным уходом за посевами. Одним из важнейших приемов ухода за посевами ячменя является обработка гербицидами.

Анализируя данные таблицы, можем отметить, что применение гербицидов Прима и Линтур позволило получить хозяйственную прибавку урожая на уровне 10,2 и 8,8 ц/га (44,3 и 38,3 %) по сравнению с контролем.

#### Урожайность ячменя в зависимости от применения гербицидов

Вариант	Биологическая урожайность, ц/га	Хозяйственная урожайность, ц/га	Прибавка к контролю		Прибавка урожайности к Линтур	
	2021 год		ц/га	%	ц/га	%
Контроль	26,3	23,0	–	–	–	–
Прима – 0,5 л/га	37,8	33,2	+10,2	+44,3	+1,4	11,7
Линтур – 0,16 г/га	36,9	31,8	+8,8	+38,3	–	–
НСР <sub>0,05</sub>	1,37	–				

Прибавка биологической урожайности между гербицидами была незначительна (+0,9 ц/га, т. е. находилась в пределах ошибки опыта) при НСР<sub>0,05</sub> = 1,37, при применении исследуемых гербицидов весной в фазу кущения культуры.

**Заключение.** Таким образом, в результате проведенных нами исследований было установлено, что применение гербицидов оказывает значительное влияние на урожайность ячменя. Выявлено, что выше хозяйственную прибавку урожайности дает применение гербицида Прима – 0,5 л/га (+10,2 ц/га к контролю) в фазу кущения культуры.



## ЛИТЕРАТУРА

1. Официальный Интернет-портал [Электронный ресурс]. – 2021. – Режим доступа: <https://www.belstat.gov.by/ofitsialnaya-statistika/>. – Дата доступа: 22.09.2021.
2. Высокопродуктивные сорта – важнейший фактор повышения урожайности сельскохозяйственных культур / С. И. Гриб [и др.] // Земледелие и защита растений. – 2016. – Приложение к № 3. – С. 5–23.
3. Организационно-технологические нормативы возделывания сельскохозяйственных культур: сборник отраслевых регламентов / Ин. аграр. экономики НАН Беларуси; рук. разработ. В. Г. Гусаков [и др.]. – Минск: Бел. наука, 2005. – 460 с.
4. Методические указания по полевому испытанию гербицидов в растениеводстве. – М.: ВИЗР. 1986. – 18 с.
5. Дудук, А. А. Научные исследования в агрономии: учеб. пособие / А. А. Дудук, П. И. Мозоль. – Гродно: ГГАУ, 2009. – 336 с.

УДК 631.526.32:634.22

**Карпицкий Д. А.**, студент 3-го курса

### **ХОЗЯЙСТВЕННО-БИОЛОГИЧЕСКАЯ ОЦЕНКА СОРТОВ СЛИВЫ ДОМАШНЕЙ (*PRUNUS DOMESTICA*)**

Научный руководитель – **Карпицкий А. М.**, канд. с.-х. наук, доцент  
УО «Белорусская государственная сельскохозяйственная академия»,  
Горки, Республика Беларусь

**Введение.** Слива домашняя (*Prunus domestica*) – дерево высотой до 10–12 м. В диком виде не найдена. Доказано ее происхождение от спонтанной гибридизации терна (*Prunus spinosa*,  $2n = 32$ ) и алычи (*Prunus cerasifera*,  $2n = 16$ ). Предполагают, что спонтанная гибридизация терна и алычи произошла на Кавказе [2, 3].

В структуре плодовых насаждений Беларуси слива домашняя занимает примерно 5 % площадей и является второй, после яблони, плодовой породой по распространенности [4].

**Цель работы** – оценка сортов сливы домашней по комплексу хозяйственно-биологических признаков. В настоящее время в Государственный реестр сортов и древесно-кустарниковых пород Республики Беларусь включены 20 сортов сливы [1]. Сдерживающими факторами для более широкого распространения сливы является ее относительно невысокая зимостойкость, плохая транспортабельность плодов, восприимчивость к болезням и вредителям.

**Материалы и методика исследований.** Наблюдения за сортами сливы проводились в 2022 г. в учебно-опытном саду кафедры плодово-овощеводства УО БГСХА. Почва участка дерново-подзолистая легко-суглинистая, развивающаяся на лессовидном суглинке. Глубина залегания грунтовых вод больше 3 м. Содержание в пахотном слое гуму-

са – 1,6 %, фосфора – 180 мг/кг почвы, калия – 230 мг/кг почвы; рН<sub>KCl</sub> – 5,7.

Сад заложен весной 2018 г. однолетними саженцами. Сорта сливы: Утро; Яхонтовая; Фаворито дель султано; Ренклюд Харитоновой; Венгерка белорусская. Схема посадки 5×3 м.

Определяли следующие показатели: длину окружности штамба; высоту деревьев; диаметр кроны; длину годовичных приростов; количество листьев на побеге; форму плода; среднюю массу плода; урожай плодов с дерева.

Учеты и наблюдения проводили по общепринятым методикам.

### Результаты исследований и их обсуждение.

Т а б л и ц а 1. Биометрические показатели деревьев сливы

Сорт	Длина окружности штамба, см	Высота деревьев, см	Диаметр кроны, см	Длина годовичных приростов, см	Количество листьев на побеге	Листьев на 10 см, шт.
Утро	24	230	125	87	62	7,1
Яхонтовая	23	230	115	60	69	11,5
Фаворито дель султано	22	228	80	50	71	14,2
Ренклюд Харитоновой	23	275	90	78	84	10,8
Венгерка белорусская	25	290	105	85	63	7,4

В табл. 1 приведены результаты измерения биометрических показателей надземной части деревьев сливы. Более высокими оказались сорта Венгерка белорусская – 290 см и Ренклюд Харитоновой – 275 см. Менее высокими – сорта Утро, Яхонтовая, Фаворито дель султано – 230 см. Длина годовичных приростов на основных ветвях кроны была наибольшей у сортов Утро – 87 см и Венгерка белорусская – 85 см. Сорта Яхонтовая и Фаворито дель султано имели меньшую длину приростов – 60 см и 50 см соответственно.

Форма и масса плода – сортовые признаки. Так, самые крупные плоды у сорта Фаворито дель султано – 45 г и Ренклюд Харитоновой – 35 г. У остальных сортов средняя масса плода составляет 30 г.

Важным показателем, характеризующим срок вступления деревьев в пору плодоношения, является количество плодов на дереве и их об-

шая масса, т. е. урожай. Данные таблицы показывают, что наиболее скороплодным является сорт Утро, который в возрасте 4 года дал 3,9 кг плодов с дерева. На втором месте по этому показателю – сорт Яхонтовая, который дал 1 кг плодов с дерева. Остальные три сорта сливы дали единичные плоды.

Т а б л и ц а 2. Урожай и характеристика плодов

Сорт	Форма плода	Средняя масса плода, г	Количество плодов на дереве, шт.	Урожай плодов с дерева, кг	Урожайность, т/га
Утро	Овальная	30	130	3,9	2,6
Яхонтовая	Круглая	30	50	1,5	1,0
Фаворитодель султано	Удлиненно-овальная	45	24	1,0	0,66
Ренклюд Харитоновой	Округлая	35	10	0,4	0,26
Венгерка белорусская	Удлиненно-овальная	30	12	0,4	0,26

**Заключение.** Сорта сливы в четырехлетнем возрасте отличались по силе роста деревьев, габитусу крон, средней массе плода и величине урожая. Наиболее сильным ростом и компактным габитусом кроны отличались деревья сортов Венгерка белорусская и Ренклюд Харитоновой – высота деревьев соответственно 290 и 275 см, а диаметр крон – 105 см и 90 см. Меньшим ростом в высоту, но более раскидистым габитусом обладают сорта Утро и Яхонтовая: высота деревьев – 230 см, а диаметр крон соответственно 125 см и 115 см.

Самым скороплодным из наблюдаемых сортов оказался сорт Утро. В четырехлетнем возрасте урожай плодов с дерева составил 3,9 кг. На втором месте сорт Яхонтовая – урожай с дерева 1 кг. Остальные сорта дали единичные плоды, то есть не вступили в пору плодоношения.

#### ЛИТЕРАТУРА

1. Государственный реестр сортов сельскохозяйственных растений. – Минск, 2022. – 303 с.
2. В и т к о в с к и й, В. Л. Выращивание сливы в нечерноземье / В. Л. Витковский. – М.: ВНИИ растениеводства, 1993. – 107 с.
3. Косточковые культуры / под ред. В. К. Смыкова. – Кишинев: Картя Молдовенякэ, 1973. – 255 с.
4. Сельское хозяйство Республики Беларусь: стат. сб. – Минск, 2021. – 179 с.

УДК 678.048:631.52:635.21

**Кириленко А. П., Иночкина А. И.**, студенты 1-го курса  
**РОЛЬ АНТИОКСИДАНТОВ В СЕЛЕКЦИИ КАРТОФЕЛЯ  
С ЦВЕТНОЙ МЯКОТЬЮ КЛУБНЕЙ**

Научные руководители – **Ионас Е. Л.**, канд. с.-х. наук, доцент;  
**Ковалёва И. В.**, канд. с.-х. наук, доцент  
УО «Белорусская государственная сельскохозяйственная академия»,  
Горки, Республика Беларусь

**Введение.** Значительный интерес к овощам и фруктам, мякоть которых имеет определенную гамму окраски, включающую все цвета и оттенки от розового до темно-фиолетового и почти черного, объясняется их особой пользой для нашего организма. В этих плодах содержится большое количество растительных пигментов антоцианов – биологически активных веществ из группы флавоноидов, так называемых фитонутриентов, которые обладают сильным антиоксидантным действием. Именно антоцианы придают фруктам и овощам яркую цветную окраску (синий, красный, фиолетовый, черный цвет). Благодаря лечебным и профилактическим свойствам антоцианов, такие продукты помогают преодолевать различные заболевания, в том числе. и онкологические.

Польза антоцианов была известна давно. Но природный набор богатых антоцианами культур не слишком велик. К таким растениям относятся некоторые овощи (свекла, томаты, баклажан, синяя капуста), а также многие ягоды (черника, арония, черная смородина и малина, ежевика, голубика, шелковица) и косточковые (вишня, слива, алыча и др.). Поэтому многие селекционеры, чтобы улучшить полезные качества овощных культур, традиционно присутствующих в нашем рационе, задались целью получения новых сортов путем увеличения содержания в них антоцианов. Таким образом, в нашем питании появились фиолетовые лук и редис, перец, морковь, томаты, кукуруза и даже картофель [1].

**Цель работы** – анализ научной информации о роли антиоксидантов в селекции картофеля с цветной мякотью клубней.

**Материалы и методика исследований.** Авторами статьи были изучены и проанализированы публикации, затрагивающие вопросы о роли антиоксидантов в клубнях картофеля с цветной мякотью белорусской и зарубежной селекции.

**Результаты исследований и их обсуждение.** Успешный результат в селекционной работе Украинского института картофелеводства в направлении улучшения полезных свойств был достигнут с появлени-

ем двух новых среднеспелых сортов картофеля – «Хортица» и «Солоха», с розово-красной (свекольной) и сине-фиолетовой мякотью. Содержание антиоксидантов в таком картофеле превышает аналогичный показатель в обычных сортах более чем в 5 раз. Клубни можно употреблять не только после термической обработки (пюре, жаркое, отварной, запеченный картофель, чипсы), но и в сыром виде – их добавляют в овощные салаты. Содержание крахмала в клубнях превышает 20 %. Интересны также и вкусовые качества продукта: отличительной особенностью является присутствие орехового привкуса. Его рекомендуется использовать в диетическом, детском и лечебном питании [1].

Проведенные в некоторых клиниках США исследования показали, что ежедневное использование в пищу картофеля с красной, синей или фиолетовой мякотью резко снижает развитие некоторых онкологических болезней, атеросклероза, укрепляет стенки кровеносных сосудов, подавляет накопление холестерина в организме, а также улучшает зрение человека.

Изучение пигментов клубней южноамериканских культурных видов картофеля с окрашенной мякотью показывает, что от их насыщенности зависит уровень антиоксидантов: чем насыщеннее окраска, тем больше антиоксидантная активность продукта.

Каротиноиды – главные элементы для нормального функционирования сетчатки глаз. Обычные сорта с мякотью от белой до светло-желтой окраски содержат от 150 до 250 мкг каротиноидов, а сорта с окраской мякоти от желтой до темно-желтой содержат до 800 мг каротиноидов.

В США картофелеперерабатывающие заводы производят продукты из цветного картофеля в виде салатов и цветных картофельных чипсов. Наибольшим спросом пользуются такие сорта, как Blue Kongo, All Blue, Purple Peruvian, Adirondak Blue, Adirondak Red, Alaska Sweetheart, Burgundy Red, Mountain Rose и Purple Majesty и др. [2].

Современная белорусская селекция картофеля не стоит на месте и, наряду с такими традиционными направлениями, как высокая урожайность (более 60 тонн на гектар), устойчивость к основным патогенам и вредителям, она направлена на создание сортов с высокой питательной ценностью и антиоксидантной способностью.

Большинство созданных в мире «цветных» сортов не подходят нам по климату. На родине картофеля, в Южной Америке, в большом количестве встречаются дикие виды и культурные формы, у которых окрашена не только кожура, но и мякоть. Она бывает красной, фиолетовой, ярко-оранжевой. В наших условиях такой дикий картофель растет плохо. У него невысокая урожайность, часто горчит, клубни могут

иметь уродливую форму. Поэтому белорусские ученые, вовлекая такие дикие виды в селекцию, проводят многократные скрещивания с культурными сортами, чтобы устранить нежелательные «дикарские» признаки и при этом улучшить вкусовые качества и повысить урожайность клубней картофеля.

РУП «НПЦ НАН Беларуси по картофелеводству и плодоовощеводству» создает сорта, у которых фиолетовая кожура и фиолетовая мякоть с высоким содержанием антиоксидантов. Первый белорусский сорт картофеля Сапфир с фиолетовой мякотью находится на государственном сортоиспытании. Также в научно-практическом центре ведутся разработки сортов картофеля с розовой и бордовой мякотью.

Селекционеры утверждают, что такой картофель богат витамином С, фолиевой кислотой, микроэлементами, калием, железом, цинком и различными феноловыми соединениями. А антиоксидантов содержит примерно столько же, сколько голубика или гранаты, считающиеся самым богатым источником этих веществ в рационе человека [3].

**Заключение.** Создание специальных сортов с высоким содержанием каротиноидов и антоцианинов должно развивать новое направление белорусской селекции картофеля – диетические сорта картофеля. Укрепление этого направления селекции будет способствовать развитию рынка продуктов переработки картофеля в Республике Беларусь.

#### ЛИТЕРАТУРА

1. Новые сорта овощей и фруктов с повышенным содержанием антоцианов [Электронный ресурс]. – Режим доступа: <https://agrostory.com/info-centre/knowledge-lab/novye-sorta-ovoshchey-i-fruktoy-s-povyshennym-soderzhaniem-antotsianov/>. – Дата доступа: 12.11.2022.
2. И вкус и цвет [Электронный ресурс]. – Режим доступа: <https://agri-news.ru / zhurnal / 2016 / 12016 / i-vkus-i-cvet/>. – Дата доступа: 12.11.2022.
3. Белорусский картофель с цветной мякотью и с высоким содержанием антиоксидантов. Чем он может быть полезен? [Электронный ресурс]. – Режим доступа: <https://ctv.by / beloruskiy-kartofel-s-cvetnoy-myakoty-i-s-vysokim-soderzhaniem-antioksidantov-chem-mozhet-byt->. – Дата доступа: 12.11.2022.

УДК 633.367.1

**Кудласевич С. Г.**, магистрант

## **СКРИНИНГ КОЛЛЕКЦИИ ЛЮПИНА УЗКОЛИСТНОГО НА УСТОЙЧИВОСТЬ К АНТРАКНОЗУ**

Научный руководитель – **Малышкина Ю. С.**, канд. с.-х наук, доцент  
УО «Белорусская государственная сельскохозяйственная академия»,  
Горки, Республика Беларусь

**Введение.** Обладая широким многообразием, виды люпина в различных эколого-географических зонах и агроклиматических условиях ведут себя по-разному, что дает возможность определить как уровень, так и качественную характеристику получаемой продукции [1].

**Цель работы** – оценка коллекции образцов люпина узколистного различного эколого-географического происхождения в условиях естественного распространения антракноза и на инфекционном фоне и выделение для последующей селекции толерантных образцов к антракнозу.

**Материалы и методика исследований.** На кафедре селекции и генетики УО БГСХА активно ведется селекционная работа по поиску источников устойчивости к антракнозу среди исходного материала люпина узколистного с использованием инфекционного фона.

Заложена коллекция люпина узколистного в количестве 30 образцов, в том числе: 12 образцов (Беларусь), 11 образцов (Россия), 2 образца (Германия), 3 образца (Австралия), 1 образец (США), 1 образец (Африка).

Проводились отборы и оценки в соответствии с общепринятой методикой по Б. А. Доспехову [2] и методикой государственного сортоиспытания сельскохозяйственных культур [3]. Посев осуществлялся вручную с раскладкой семян под маркер из расчета 120 семян на 1 м<sup>2</sup>.

На протяжении всего вегетационного периода проводили фенологические наблюдения, изучали динамику распространения антракноза по фазам развития растений и отбирали толерантные растения для дальнейшей селекционной работы. Уборку урожая проводили вручную. Обмолот зерна производился на молотилке МТУ-500. Урожайность определяли путем взвешивания зерна с единицы учетной площади [4, 5].

**Результаты исследования и их обсуждение.** Изучение динамики распространения антракноза в питомнике исходного материала узколистного люпина представлено в таблице.

**Динамика распространения антракноза на образцах люпина узколистного  
(естественные условия), 2022 г.**

№	Образец	Процент распространения антракноза			
		розетка	стеблевание	цветение	созревание
1	Миртан (контроль)	1,0	1,0	3,0	33,7
2	Гусяр	1,0	1,9	3,8	23,1
3	Ванюша	2,7	3,5	4,4	23,9
4	Талант	1,8	1,8	1,8	21,8
5	Альянс	1,9	1,9	5,6	25,9
6	Жодински	1,8	3,7	4,6	18,3
7	Ян	0,9	2,8	3,7	19,3
8	Добрыня	1,1	2,2	3,2	44,1
9	Василек	1,9	2,9	2,9	23,8
10	Сидерат 46	1,9	3,8	6,6	27,4
11	Mandelup	2,1	4,3	7,4	34,0
12	Снежить	1,8	3,6	16,4	46,4
13	Кристал	1,1	2,2	2,2	35,2
14	Смена	1,0	2,0	2,0	27,6
15	Белозерный 110	1,0	2,0	3,0	22,0
16	Витязь	1,1	2,1	3,2	26,3
17	Bordako	1,0	2,0	3,1	29,6
18	Щучинский 470	1,0	2,9	2,9	67,0
19	Кармавы	2,8	3,7	3,7	66,7
20	Зеленолистный	1,0	3,1	3,1	88,5
21	Брянский кормовой	2,1	3,2	4,2	42,1
22	Белорозовый 144	1,0	1,9	2,9	46,6
23	Walap	1,0	2,0	3,9	37,3
24	Купец	1,8	2,7	3,6	14,3
25	Красно	1,8	1,8	3,5	28,1
26	Блек	1,9	2,8	3,7	22,4
27	Tanjil	20,0	40,0	40,0	70,0
28	Frost	10,0	40,0	40,0	60,0
29	Murzyn	23,1	38,5	38,5	53,8
30	Bora	15,4	30,8	38,5	76,9

В фазу «розетки» распространение антракноза в естественных условиях колеблется в пределах от 0,9 до 23,1 %, а в фазу «стеблевания» распространение варьировало от 1,0 до 40,0 %, чуть выше процент распространения отмечен в фазу «цветения», который варьировал от 1,8 до 40,0 %.

К моменту созревания распространение антракноза в естественных условиях произрастания растений составляло от 14,3 до 88,5 %. Наиболее подвержены поражению были сорта Зеленолистный (88,5 %) и Bora (76,9 %). Меньше всех было отмечено у сортов белорусской селекции – Купец (14,3 %), Жодински (18,3 %), Ян (19,3 %). У остальных сортов распространение варьировало от 22,4 до 67,0 %.



**Заключение.** Анализ коллекции образцов узколистного люпина различного эколого-географического происхождения в условиях естественного распространения антракноза в условиях северо-востока Республики Беларусь показал, что данный вид потерял онтогенетическую устойчивость к антракнозу и поражается в значительной степени патогеном.

Толерантными свойствами характеризуются образцы: Ванюша, Ян, Добрыня, Сидерат 46, Кристал, Витязь, Белорозовый 144, Красно, Walaп, Купец, Смена, Василек, Белозёрный 110, Bordako (коэффициент толерантности составил 0,7–0,9).

Таким образом, источниками устойчивости к антракнозу и высокой урожайности семян в селекционных программах могут служить образцы Walaп, Купец, Смена, Василек, Белозёрный 110, Bordako.

#### ЛИТЕРАТУРА

1. М а л ы ш к и н а, Ю. С. Результаты оценки исходного материала люпина узколистного по хозяйственно полезным признакам в условиях северо-востока Беларуси / Ю. С. Малышкина // Вестник Вятского ГАТУ. – 2022. – № 2 (12). – С. 1–13.
2. Д о с п е х о в, Б. А. Методика полевого опыта / Б. А. Доспехов. – Москва, 1985. – 351 с.
3. Методика государственного сортоиспытания сельскохозяйственных культур // Гос. комиссия по сортоиспытанию с.-х. культур при Министерстве сельского хозяйства СССР. – Москва, 1985. – 267 с.
4. К л ю ч н и к о в, Г. А. Сравнительная оценка коллекции узколистного люпина на семенную продуктивность / Г. А. Ключников // Селекция и генетика: инновации и перспективы: Междунар. науч.-практ. конф., посвящ. 100-летию кафедры селекции и генетики. – Горки: БГСХА, 2020. – С. 65–68.
5. Л ю б е з н а я, М. В. Сравнительная оценка возделываемых видов люпина на устойчивость к антракнозу в условиях северо-востока Беларуси / М. В. Любезная // Технологические аспекты возделывания сельскохозяйственных культур: материалы XVI Междунар. науч.-практ. конф., посвящ. 100-летию кафедры земледелия. – Горки: БГСХА, 2020. – С. 5–99.

УДК 631.526.32:633.152

**Левкин Н. В.**, студент 4-го курса

### **РЕЗУЛЬТАТЫ СОРТОИЗУЧЕНИЯ КУКУРУЗЫ САХАРНОЙ**

Научный руководитель – **Почтовая Н. Л.**, канд. с.-х. наук, доцент

УО «Белорусская государственная сельскохозяйственная академия»,  
Горки, Республика Беларусь

**Введение.** Общие посевные площади, занимаемые кукурузой в Беларуси, за последние годы возросли более чем в четыре раза – со 160 тыс. га в 1995 г. до 750 тыс. га в настоящее время, из которых свыше 100 тыс. га убирается на зерно. К сожалению, расширение пло-

шадей под кукурузой сахарной в республике не влечет увеличения ее урожайности, которая во многих хозяйствах не превышает 76,1 ц/га [1].

Научно обоснованный выбор гибридов для данных почвенно-климатических условий и направлений использования (консервирование, использование в пищу, изготовление фастфуда) – главная предпосылка получения высоких урожаев, хорошего качества.

При выборе гибридов кукурузы сахарной следует учитывать следующие показатели: группу спелости, направление хозяйственного использования, урожайность и качество, устойчивость к полеганию, толерантность к пониженным температурам и болезням. Так как урожайность гибридов кукурузы сахарной в разных почвенно-климатических условиях неодинакова, при их выборе необходимо учитывать собственный опыт выращивания отдельных гибридов, результаты испытания на сортоучастках и опытных станциях своего региона.

Поэтому реальным путем повышения урожайности кукурузы в сложившихся условиях без ущерба для окружающей среды является подбор лучших для условий хозяйства гибридов, обладающих комплексом хозяйственно ценных признаков, адаптированных для данных условий выращивания, требующих наименьших материальных затрат для получения высоких урожаев высокого качества.

**Цель работы** – сравнительная оценка гибридов кукурузы сахарной в условиях Горецкого района Могилевской области.

**Материалы и методика исследований.** Исследования проводились в 2019–2020 гг. на учебно-опытном поле кафедры плодовоовощеводства УО БГСХА (Рытовский огород).

Объектами исследований являлись сорта и гибриды кукурузы сахарной: Кубанская консервная 148 (контроль), Трофи F<sub>1</sub>, Награда 97, Голландия F<sub>1</sub>, Залаты Бантам.

Площадь опытной делянки составляла 7 м<sup>2</sup>, повторность опыта 3-кратная. Посев семян – 2-я декада мая. Сроки сева в северной зоне республики – 1-я декада мая – 3-я декада мая. При высеве семян проводили полив. Семена заглубляли в лунку на 3–5 см. Семена высевали широкорядным способом 70×20 см. Посев на глубину 4–5 см. Технология возделывания общепринятая [13].

Основные учеты и наблюдения: признаки урожайности, фенологические фазы (посев, цветение, плодоношение), биометрические признаки, качественные признаки [3].

**Результаты исследования и их обсуждение.** После выборочного сбора кукурузы сахарной по мере ее созревания мы проводили взвешивание початков, учет количества для расчета урожайности с опыт-

ного участка. Исходя из анализа урожайности 2019 и 2020 гг., урожайность кукурузы была получена довольно высокая – от 15,2 до 23,2 т/га, так как эти годы были благоприятны для возделывания кукурузы сахарной в условиях северо-востока Беларуси (таблица).

**Урожайность и показатели структуры урожая кукурузы сахарной, среднее за 2019–2020 гг.**

Гибрид	Урожайность зерна, т/га	Количество продуктивных початков на растении, шт.	Масса початка с оберткой, г	Озерненность початка, %
Кубанская консервная 148 (контроль)	19,2	1,6	242	84
Награда 97	17,2	1,5	253	88
Голландия F <sub>1</sub>	20,7	1,7	273	88
Трофи F <sub>1</sub>	23,2	1,7	288	91
Залаты Бантам	15,2	1,5	224	90
НСР <sub>05</sub>	1,42	–	18,64	

Урожайность за 2 года в среднем составила от 15,2 т/га до 23,2 т/га. У сорта Кубанская консервная 148 была получена средняя урожайность на уровне 19,2 т/га. Наибольшей урожайностью в среднем за два года исследований обладал гибрид Трофи F<sub>1</sub> – 23,2 т/га, что на 4,0 т/га больше контроля. Гибрид Награда 97 в среднем имел урожайность 17,2 т/га, Голландия F<sub>1</sub> – 20,7 т/га. У гибрида Залаты Бантам урожайность составила 15,2 т/га. Количество продуктивных початков на растении незначительно отличалось по вариантам опыта.

Статистически доказано, что масса початка с оберткой у гибридов Голландия F<sub>1</sub> и Трофи F<sub>1</sub> выше контрольного сорта на 31 г и 46 г и составила соответственно 273 и 288 г. Озерненность початков находилась на уровне 84–91 %. Все изучаемые сорта и гибриды превосходили по этому показателю контрольный вариант (Кубанская консервная 148 – 84 %). У гибрида Трофи F<sub>1</sub> озерненность составила 91 %.

Масса початка с оберткой является одним из наиболее важных признаков, определяющих качество товарной продукции кукурузы сахарной, так как чем толще обертка, тем меньше выход массы зерен, употребляемых в пищу. У гибрида Трофи F<sub>1</sub> масса початка с оберткой составила в среднем 288 г, Голландия F<sub>1</sub> – 273 г. Самая низкая масса початка с оберткой была отмечена у гибрида Залаты Бантам – 224 г, и гибрида Награда 97 – 253 г.

Наиболее предпочтительным цветом зерен традиционно считается желтый, однако следует отметить, что оригинальность цвета может

также положительно влиять на потребительскую ценность. У изучаемых нами гибридов цвет зерна имел различные оттенки желтого цвета.

Условия выращивания оказывают существенное влияние не только на длину вегетационного периода, урожайность, но и на физиологические процессы, проходящие в початках, что сказывается на их биохимическом составе и, соответственно, на вкусовых качествах [4].

У сорта Кубанская консервная 148 дегустационная оценка составила в среднем за 2 года исследований 4,2 балла. У гибрида Голландия F<sub>1</sub> – 3,9 балла из 5. Дегустационная оценка позволила выявить гибриды Трофи F<sub>1</sub> и Залаты Бантам, у которых оценка дегустации находилась на уровне 4,9 и 4,8 балла, что является достаточно высоким уровнем данного признака.

**Заключение.** Наибольшей урожайностью в среднем за два года исследований обладал гибрид Трофи F<sub>1</sub> – 23,2 т/га. Статистически доказано, что масса початка с оберткой у гибрида Трофи F<sub>1</sub> выше контрольного сорта на 46 г и составила 288 г, озерненность початка – 91 %. Дегустационная оценка – 4,9 балла. Полученные результаты исследований позволяют сделать вывод о возможности и перспективности возделывания районированных сортов сахарной кукурузы в открытом грунте в условиях северо-восточной части Республики Беларусь. Однако если учитывать нестабильные погодные условия, то данный вопрос требует дальнейшего изучения для возможности внедрения полученных результатов в производство.

#### ЛИТЕРАТУРА

1. Перспективы возделывания в условиях Беларуси кукурузы [Электронный ресурс]. – Режим доступа: <https://rep.polessu.by/bitstream/123456789/6952/1/78.pdf/>. – Дата доступа: 10.01.2022.
2. Современные технологии возделывания сельскохозяйственных культур: учеб.-метод. пособие / И. Р. Вильдфлуш [и др.]; под ред. И. Р. Вильдфлуша, П. А. Саскевича. – Горки: БГСХА, 2016. – 383 с.
3. Литвинов, С. С. Научные основы современного овощеводства / С. С. Литвинов. – М., 2011. – 648 с.
4. Багринцева, В. Н. Исследования по совершенствованию технологии возделывания кукурузы в Ставропольском крае / В. Н. Багринцева // Кукуруза и сорго. – 2008. – № 2. – С. 16–20.

УДК 633.265:631.84

**Минаева А. В.**, магистрант

## **СТИМУЛИРОВАНИЕ ОБРАЗОВАНИЯ ВЕГЕТАТИВНЫХ ПОБЕГОВ РАЙГРАСА ПАСТБИЩНОГО ПОД ВЛИЯНИЕМ ОПТИМАЛЬНЫХ СРОКОВ ВНЕСЕНИЯ АЗОТНЫХ УДОБРЕНИЙ**

Научный руководитель – **Петренко В. И.**, канд. с.-х. наук, доцент  
УО «Белорусская государственная сельскохозяйственная академия»,  
Горки, Республика Беларусь

**Введение.** Райграсс пастбищный нашел широкое применение не только в кормопроизводстве, но также в устройстве газонов, спортивных площадок и обустройстве территорий. Однако в настоящее время ощущается дефицит семян райграсса пастбищного. Для решения этой проблемы необходимо совершенствовать технологию его возделывания на семена с целью повышения его семенной продуктивности.

Райграсс отличается быстрыми темпами развития в год посева. При беспроковном посеве к осени успевает сильно раскуститься, образовав большое количество приземных побегов с нежными листьями. По конкурентной способности райграсс пастбищный превосходит многие другие травы. Обладая способностью быстро развиваться и сильно куститься, он может вытеснять другие виды трав. Для создания культурных пастбищ очень ценное растение, но свои высокие кормовые достоинства он проявляет лишь на достаточно плодородных, хорошо увлажненных почвах.

Потребность Республики в семенных пастбищных травах велика, однако эта потребность удовлетворяется не полностью. Увеличивать площади семенных посевов для повышения валового сбора не всегда представляется возможным. Одним из основных путей увеличения производства семян является повышение их урожайности и снижение себестоимости семян. Для выполнения этих задач необходимо дальнейшее экспериментальное изучение и экономическое обоснование важнейших агроприемов его возделывания.

**Цель работы** – определить оптимальные сроки внесения азотных удобрений, стимулирующих образование хорошо развитых вегетативных укороченных побегов в летне-осенний период кущения.

**Материалы и методика исследований.** Для достижения цели заложен производственный опыт в ОАО «Новая Друть» Бельничского района. На площади 30 га на производственных посевах выделены делянки площадью 50 м<sup>2</sup>, на которых выделены учетные площадки 1 м<sup>2</sup> в 4-кратной повторности. В дальнейшем на выделенных учетных площадках подсчитывали количество всходов райграсса пастбищного, а

также количество вегетативных укороченных побегов до внесения азотных удобрений и после их внесения. Азотные удобрения вносились по 45 кг/га д. в. азота согласно схеме опыта.

Схема опыта:

1. Без азота (контроль);
2. 1-я декада августа;
3. 2-я декада августа;
4. 3-я декада августа.

Сроки внесения азота и подсчет вегетативных побегов райграса пастбищного проводились в сроки и по методике.

**Результаты исследований и их обсуждение** представлены в таблице.

**Количество вегетативных побегов у райграса пастбищного в зависимости от сроков внесения азотных удобрений (2019 г.)**

Варианты опыта	Норма высева семян, кг/га	Количество всходов, шт/м <sup>2</sup>	Количество вегетативных побегов до внесения N, шт/м <sup>2</sup>	Количество вегетативных побегов после внесения N, перед уходом в зиму, шт/м <sup>2</sup>	+/- к контролю	% по отношению к контролю
Без азота (контроль)	12	364	910	1262	–	100
1-я декада августа	12	364	910	2290	1028	81,5
2-я декада августа	12	364	910	2085	823	65,2
3-я декада августа	12	364	910	1786	524	41,5

Анализ таблицы показал, что райграс пастбищный отзывчив на азотные подкормки в фазе летне-осеннего кущения. Растения райграса развиваются быстро и эффективно используют азот для роста и развития, что способствует лучшему кущению и прохождению стадии яровизации вегетативных укороченных побегов летне-осеннего кущения. В вариантах с внесением азота кущение проходило более эффективно. Так, в вариантах с внесением азота вегетативных побегов образовалось значительно больше, чем на контрольном варианте без азота. А максимальное количество вегетативных побегов образовалось в варианте при внесении азота в первой декаде августа 2290 шт/м<sup>2</sup>, что на 1028 шт. больше по отношению к контролю и составило 81,5 %.

Следует отметить, что хорошо развитые укороченные побеги после периода яровизации в большей степени переходят в генеративную стадию и способствуют повышению урожайности семян райграса пастбищного.

**Заключение.** Оптимальным сроком внесения азотных удобрений на семенных посевах райграса пастбищного является первая декада августа, такие сроки внесения азота позволяют стимулировать максимальное кущение и хорошее развитие вегетативных укороченных побегов, количество которых составило 1290 шт/м<sup>2</sup>.

#### ЛИТЕРАТУРА

1. Люшинский, В. В. Семеноводство многолетних трав / В. В. Люшинский, Ф. Б. Прижуков. – М.: Колос, 1973.
2. Агробиологические основы семеноводства многолетних злаковых трав: пособие / С. В. Янушко [и др.]. – Минск, 2009. – 304 с.
3. Петренко, В. И. Агротехника семеноводства многолетних злаковых трав: рекомендации / В. И. Петренко, В. Р. Кажарский. – Горки: БГСХА, 2016. – 60 с.

УДК 631.811.98:633.853.494 «324»<sup>7</sup>

**Новикова А. А.**, студентка 3-го курса

### **ЭФФЕКТИВНОСТЬ РЕГУЛЯТОРОВ РОСТА И ФУНГИЦИДОВ В ПОСЕВАХ ОЗИМОГО РАПСА**

Научный руководитель – **Козлов С. Н.**, канд. с.-х. наук, доцент

УО «Белорусская государственная сельскохозяйственная академия»,  
Горки, Республика Беларусь

**Введение.** Озимый рапс – светлюбивое растение, он плохо переносит затемнение и загущение. В загущенных посевах растение рапса имеет бледную окраску, стебель тонкий, слабый, с вытянутыми междоузлиями, часто полегает, слабо развивается и образует мало боковых побегов. Рапс – холодостойкое растения. Зимой рапс нормально переносит морозы до –15 °С без снежного покрова, а при его наличии хотя бы 5 см до –22–25 °С. Для получения хорошей урожайности пригодны плодородные почвы, свободные от переуплотнений с реакцией почвенного раствора близкой к нейтральной. С агротехнической точки зрения, рапс является хорошим предшественником:

- рано освобождает поле;
- улучшает структуру и плодородие почвы;
- уменьшает риск водной и ветровой эрозии;
- уменьшает засоренность полей;
- является хорошим фитосанитаром, в том числе снижает пораженность зерновых культур корневыми гнилями [1]. Но у рапса есть свои недостатки. Одним из недостатков является поражаемость культуры склеротиниозом (белой гнилью) и альтернариозом [1]. Склеротиниоз поражает листья, стебли, стручки. Заболевание очень вредоносно при поражении главного стебля в период цветения. При более поздних

сроках поражения формируются щуплые семена с низкими посевными и техническими качествами: масса 1000 семян снижается на 20–60 %, масличность – более чем на 20 % [1]. Альтернариоз проявляется главным образом в виде темно-коричневой, почти черной, или светло-серой округлой пятнистости на стеблях, листьях и стручках во время их развития и созревания семян. В результате потери урожая составляют более 20 % [2].

**Цель работы** – установить эффективность различных схем применения фунгицидов в отношении склеротиниоза и альтернариоза на озимом рапсе.

**Материалы и методика исследований.** Исследование проводилось в условиях УНЦ «Опытные поля БГСХА» в 2022 г. в посевах рапса сорта Гибрид РХ – 135. Почва опытного поля дерново-подзолистая, легкосуглинистая. Содержание гумуса – 1,97 %; рН – 5,9; P<sub>2</sub>O<sub>5</sub> – 197 и K<sub>2</sub>O – 204 мг/кг почвы. Предшественник – озимая пшеница. При посеве рапса были внесены минеральные удобрения в количестве N<sub>151</sub>P<sub>64</sub>K<sub>90</sub>: основное – 2,0 ц/га аммонизированного суперфосфата и 1,5 ц/га хлористого калия; 1-я подкормка (начало весеннего отрастания) – 2,0 ц/га КАС (15.04.2022); 2-я подкормка (желтый бутон) – 1,5 ц/га мочевины (14.05.2022). Обработка почвы: вспашка на глубину 20–25 см оборотным плугом; предпосевная обработка АКШ-6,01 (18.08.2021). Посев проводился пневматической сеялкой СПУ-3 (18.08.2021).

Закладка опыта, проведение учетов и наблюдений осуществлялись по общепринятым методикам в растениеводстве [3, 4].

**Результаты исследований и обсуждений.** В фазе полной спелости (ВВСН 89; 04.08.2022) в контроле развитие альтернариоза на стручках озимого рапса составило 70,0 %, а развитие склеротиниоза на растениях – 23,5 % (таблица).

Применение фунгицидов в период стеблевания и цветения культуры позволило до 10,5–18,0 % снизить степень поражения стручков альтернариозом и до 1,5–8,0 % – степень поражения растений белой гнилью. Наиболее эффективна в отношении двух заболеваний была схема, включавшая применение в фазе ВВСН 31 препарата Карамба Турбо (1,0 л/га), а в фазе ВВСН 65 – препарата Пиктор (0,5 л/га). Данная программа на 77,1 % сработала по альтернариозу и на 93,6 % – по склеротиниозу. На сопоставимом уровне с вышеназванной схемой оказалась программа, в которой в фазе стеблевания применялся росторегулятор Тилмор (0,9 л/га), а в фазе цветения – фунгицид Силтра Хпро (0,8 л/га). В данном варианте развитие альтернариоза было снижено на 82,1 % и на 91,5 % – развитие склеротиниоза.



**Влияние систем защиты озимого рапса на развитие  
альтернариоза и склеротиниоза (ВВСН 89; 04.08.2022)**

Вариант	Развитие альтернариоза на стручках, %	Развитие склеротиниоза, %	Биологическая эффективность, %	
			по альтер- нариозу	по склеро- тиниозу
1. Контроль, без фунгицидов	70,0	23,5	–	–
2. Сетар, 0,5 л/га (ВВСН 31); Амистар Голд, 1,0 л/га (ВВСН 65)	18,0	8,0	74,3	66,0
3. Тилмор 0,9 л/га (ВВСН 31); Силтра Хпро, 0,8 л/га (ВВСН 65)	12,5	2,0	82,1	91,5
4. Карамба Турбо, 1,0 л/га (ВВСН 31); Пиктор, 0,5 л/га (ВВСН 65)	10,5	1,5	85,0	93,6
5. Архитект, 1,0 л/га (ВВСН 31); Пиктор Актив, 0,4 л/га (ВВСН 65)	16,0	3,5	77,1	85,1
6. Сетар, 0,6 л/га (ВВСН 31); Амистар Голд, 1,0 л/га (ВВСН 59–60); Альто супер, 0,4 л/га (ВВСН 70)	14,5	6,0	79,3	74,5

На третьем месте по действию на альтернариоз оказался вариант, в котором в начале стеблевания вносился препарат Сетар (0,5 л/га), в конце бутонизации – начале цветения применялся фунгицид Амистар Голд – 1,0 л/га, а в фазе конца цветения – образования стручков – фунгицид Альто Супер (0,4 л/га). Использование препаратов по вышеназванной схеме позволило на 79,3 % снизить развитие болезни. А вот по другой болезни – склеротиниозу – третий результат по опыту в размере 85,1 % показал вариант с Архитектом (1,0 л/га; ВВСН 31) и Пиктором Актив (0,4 л/га; ВВСН 65). Наименьшая эффективность по действию на альтернариоз и склеротиниоз отмечена у варианта, в котором в фазе стеблевания был внесен регулятор роста Сетар (0,5 л/га), а в середине цветения – фунгицид Амистар Голд (1,0 л/га), составившая 74,3 и 66,0 % соответственно (таблица).

**Заключение.** В ходе полевого опыта было установлена эффективность различных схем применения фунгицидов на озимом рапсе. На контроле развитие альтернариоза составило 70,0 %, а развитие склеротиниоза – 23,5 %. Вариант с росторегулятором Архитект (1,0 л/га) и фунгицидом Пиктор Актив (0,4 л/га) существенно превзошел вариант с Сетаром (ВВСН 31; 0,5 л/га) и Амистаром Голд (ВВСН 65; 1,0 л/га) – на 2,2 ц/га, а разница с вариантом, где фунгици-

ды были применены дважды (ВВСН 59–60 и ВВСН 70) на фоне регулятора роста Сетар (0,5 л/га), оказалась в пределах ошибки опыта ( $HCp_{05} - 1,56$ ).

#### ЛИТЕРАТУРА

1. Склеротиниоз рапса [Электронный ресурс]. – Режим доступа: <http://syngenta.by/sklerotinioz/rapsa/>. – Дата доступа: 07.10.2022.
2. Миренков, Ю. А. Интегрированная защита растений: учебник для студентов учреждений, обеспечивающих получение высшего образования по агрономическим специальностям / Ю. А. Миренков, П. А. Саскевич, В. Р. Кажарский. – Минск: ИВЦ Минфина, 2008. – 360 с.
3. Методическое указание по регистрационным испытаниям фунгицидов в сельском хозяйстве / Научно-практический центр НАН Беларуси по земледелию. Институт защиты растений; ред. С. Ф. Буга; рец.: В. Л. Налобова, В. А. Тимофеева. – Минск, 2007. – 508 с.
4. Д о с п е х о в, Б. А. Методика полевого опыта (с основами статистической обработки результатов исследований) / Б. А. Доспехов. – 5-е изд. – М.: Агропромиздат, 1985. – 351 с.

УДК 633.112.1«321»:632.954

**Павлюковец Д. А., Макуцевич Я. В.**, студенты 3-го курса  
**ЭФФЕКТИВНОСТЬ ПРИМЕНЕНИЯ ГЕРБИЦИДОВ ЛИНТУР  
И АТРИБУТ В ПОСЕВАХ ЯРОВОЙ ТВЕРДОЙ ПШЕНИЦЫ**

Научный руководитель – **Дуктов В. П.**, канд. с.-х. наук, доцент  
УО «Белорусская государственная сельскохозяйственная академия»,  
Горки, Республика Беларусь

**Введение.** Пшеница – наиболее важная зерновая культура нашего региона. По данным статистической службы ООН ФАО, она даёт почти 30 % мирового производства зерна и снабжает продовольствием около 70 % населения Земли [1]. В Республике Беларусь для самообеспечения народного хозяйства продовольственным зерном посевные площади под пшеницу (озимую и яровую) в последние годы увеличиваются. К примеру, если до 2005 г. площади пшеницы составляли 60–100 тыс. га, то к 2019 г. они уже возросли до 700 тыс. га с валовым сбором зерна 2,3 млн. т [2].

Яровая пшеница имеет некоторые преимущества перед другими зерновыми культурами, так как в меньшей степени повреждается весенними заморозками, меньше осыпается на корню, более устойчива к полеганию. Исходя из опыта передовых хозяйств и данных научно-исследовательских учреждений республики, установлено, что почвенно-климатические условия позволяют получать высокие урожаи яровой пшеницы хорошего качества и повысить экономическую эффек-

тивность ее производства [3]. Одним из важнейших элементов интенсивной технологии возделывания пшеницы является борьба с сорняками, обеспечивающая вместе с другими мероприятиями сохранение 10–35 % выращиваемой продукции [3]. В связи с этим целью работы являлось выявление эффективности препаратов Линтур и Атрибут в борьбе с сорняками в посевах яровой твердой пшеницы.

**Материал и методика исследований.** Исследования по изучению эффективности гербицидов в посевах яровой твердой пшеницы проводились в 2022 г. на базе УНЦ «Опытные поля БГСХА». Учет сорняков проводился по общепринятой методике: первый – через 30 дней после внесения гербицидов, второй – перед уборкой [4].

**Результаты исследований и их обсуждение.** При проведении количественно-весового учета засоренности в посевах яровой твердой пшеницы через 30 дней после внесения гербицида численность сорных растений в контроле составила в среднем 188 шт/м<sup>2</sup>, а их сырая вегетативная масса – 438,5 г/м<sup>2</sup> (таблица).

**Засоренность посевов яровой твердой пшеницы**

Вариант	Всего		Биологическая эффективность %		Ромашка непахучая	Просо куриное	Падалица рапса и редьки масличной	Пастушья сумка	Горцы, виды	Пикульник обыкновенный	Марь белая	Другие виды
	шт/м <sup>2</sup>	г/м <sup>2</sup>	по количеству	по массе								
<b>Первый учет – через 30 дней после химической прополки</b>												
1. Контроль	188	438,5	–	–	34	32	28	20	20	16	12	26
2. Линтур, 0,18 кг/га (ДК 25)	48	58,4	74,5	86,7	3	34	2	1	1	0	1	6
3. Линтур, 0,18 кг/га (ДК 25); Атри- бут, 0,06 кг/га (ДК 29)	10	17,2	94,7	96,1	2	4	0	0	1	0	0	3
<b>Второй учет – перед уборкой</b>												
1. Контроль	164	564,8	–	–	27	38	22	15	14	11	9	28
2. Линтур, 0,18 кг/га (ДК 25)	55	72,6	66,5	87,1	2	38	3	1	1	0	1	9
3. Линтур, 0,18 кг/га (ДК 25); Атри- бут, 0,06 кг/га (ДК 29)	14	20,1	91,5	96,4	1	6	0	0	1	0	0	6

Преобладающими сорными растениями были: ромашка непахучая (34 шт/м<sup>2</sup>), просо куриное (32 шт/м<sup>2</sup>), падалица рапса и редьки масличной (28 шт/м<sup>2</sup>), пастушья сумка (20 шт/м<sup>2</sup>), различные виды горца (20 шт/м<sup>2</sup>), пикульник обыкновенный (16 шт/м<sup>2</sup>), марь белая (12 шт/м<sup>2</sup>) и прочие (26 шт/м<sup>2</sup>).

Применение гербицида Линтур позволило снизить количество сорняков до 48 шт/м<sup>2</sup>, их масса при этом снизилась до 58,4 г/м<sup>2</sup>. Биологическая эффективность гербицида Линтур составила 74,5 % по гибели сорняков и 86,7 % по снижению их сырой массы. Количество доминирующих видов сорняков снизилось до 1–6 шт/м<sup>2</sup>. Вместе с тем данный препарат не оказывает гербицидного действия на злаковые сорняки: количество даже увеличилось до 34 шт/м<sup>2</sup>.

Вариант с двукратной химической прополкой посевов пшеницы показал лучшие результаты по контролю сорняков. При этом число сорняков снизилось до 10 шт/м<sup>2</sup>, а их масса – до 17,2 г/м<sup>2</sup>. Биологическая эффективность химической прополки составила 94,7 % по гибели сорняков и 96,1 % по снижению их массы. Были полностью уничтожены: падалица рапса и редьки масличной, пастушья сумка, пикульник обыкновенный и марь белая. Количество других сорняков снизилось до 1–4 шт/м<sup>2</sup>.

К моменту уборки культуры в контроле численность сорняков незначительно уменьшилась и составила 164 шт/м<sup>2</sup>. Сырая вегетативная масса увеличилась по сравнению с первым учетом и составила 564,8 г/м<sup>2</sup>. Учет видового состава сорных растений показал, что преобладающими были те же сорняки. Их количество было следующим: ромашка непахучая (27 шт/м<sup>2</sup>), просо куриное (38 шт/м<sup>2</sup>), падалица рапса и редьки масличной (22 шт/м<sup>2</sup>), пастушья сумка (15 шт/м<sup>2</sup>), различные виды горца (14 шт/м<sup>2</sup>), пикульник обыкновенный (11 шт/м<sup>2</sup>), марь белая (9 шт/м<sup>2</sup>) и другие виды (28 шт/м<sup>2</sup>).

При применении гербицида Линтур количество сорняков во 2-м варианте снизилось до 55 шт/м<sup>2</sup>, их масса снизилась до 72,6 г/м<sup>2</sup>. Биологическая эффективность препарата составила 66,5 % по гибели сорняков и 87,1 % по снижению их сырой массы. Полностью был уничтожен пикульник обыкновенный, единично встречались пастушья сумка, виды горца, марь белая. На варианте отмечена высокая засоренность просом куриным (38 шт/м<sup>2</sup>). Дополнительная обработка посевов гербицидом Атрибут, 0,06 кг/га в 3-м варианте позволила снизить количество сорняков до 14 шт/м<sup>2</sup>, а их массу до 20,1 г/м<sup>2</sup>. Биологическая эффективность составила 91,5 % по гибели и 96,4 % по снижению массы сорняков. Полностью были уничтожены: падалица рапса и редьки масличной, пастушья сумка, пикульник обыкновенный и марь белая.

Оставшиеся сорняки, в том числе просо куриное, встречались в количестве 1–6 шт/м<sup>2</sup>.

**Заключение.** В результате проведенных исследований установлено, что используемые препараты обеспечивают высокую биологическую эффективность, но для полного контроля однолетних сорняков рекомендуется комплексная обработка посевов для борьбы с двудольными и однодольными сорными растениями.

#### ЛИТЕРАТУРА

1. Карпук, В. В. Растениеводство: учеб. пособие / В. В. Карпук, С. Г. Сидорова. – Минск: БГУ, 2011 – 351 с.
2. Сельское хозяйство Республики Беларусь: статистический сборник / Национальный статистический комитет Республики Беларусь. – Минск, 2020. – 178 с.
3. В л а с о в, А. Г. Совершенствование защитных мероприятий в посевах яровой пшеницы / А. Г. Власов, Ю. А. Миренков. – Горки: БГСХА, 2010. – 136 с.
4. С о р о к а, С. В. Методические указания по проведению регистрационных испытаний гербицидов в посевах сельскохозяйственных культур в Республике Беларусь / С. В. Сорока, Т. Н. Лапковская. – Несвиж: Несвиж. укрупн. тип им. С. Будного, 2007. – 58 с.

УДК 631.5:631.171

**Пашкевич Д. А., Романовский Р. В.,** студенты 1-го курса  
**СОСТАВЛЯЮЩИЕ КОМПОНЕНТЫ СИСТЕМЫ ТОЧНОГО  
ЗЕМЛЕДЕЛИЯ**

Научный руководитель – **Поддубная О. В.,** канд. с.-х. наук, доцент  
УО «Белорусская государственная сельскохозяйственная академия»,  
Горки, Республика Беларусь

**Введение.** Точное земледелие, или как его иногда называют прецизионное земледелие, является новой, технически более совершенной технологией по производству растениеводческой продукции. Сегодня научно-технический прогресс позволяет широко применять в земледелии современные технологии при планировании и выполнении агротехнологий. Сегодня уже достаточно часто используются бортовые компьютеры, GPS-приемники, методы дистанционного зондирования (ДДЗ), геоинформационные системы (ГИС), а также системы поддержки принятия решений (СППР) [1, 2].

Существует много определений этого нового направления в сельском хозяйстве. Смысл заключается в том, что каждое поле рассматривается как неоднородное по почвенному покрову, рельефу, содержанию элементов питания, влагообеспеченности и т. д. Для каждого участка в пределах одного поля разрабатываются дифференцированные технологии земледелия, направленные на получение заданных

экономически и экологически обусловленных урожаев при максимальной экономии невозобновляемых ресурсов [4, 5].

**Цель работы** – изучить основные элементы системы точного земледелия как комплексной высокотехнологичной системы сельскохозяйственного менеджмента.

Применение точного земледелия основано на информационных технологиях, которые, извлекая данные из множества источников, позволяют принимать решения по управлению посевами.

**Материалы и методика исследований.** Методика включают анализ научной информации с учетом современных подходов.

Основой научной концепции точного земледелия являются представления о существовании неоднородностей в пределах одного поля. Для оценки и детектирования этих неоднородностей используют новейшие технологии, такие как системы глобального позиционирования (GPS, ГЛОНАСС), специальные датчики, аэрофотоснимки и снимки со спутников, а также специальные программы, разработанные для агроменеджмента. Полученные данные применяют для планирования посева, расчета норм внесения удобрений и средств защиты растений, более точного предсказания урожайности и финансового планирования.

Точное земледелие – это комплексная высокотехнологичная система сельскохозяйственного менеджмента, включающая в себя технологии глобального позиционирования (GPS), географические информационные системы (GIS), технологии оценки урожайности (Yield Monitor Technologies), переменного нормирования (Variable Rate Technology), дистанционного зондирования земли (ДЗЗ) и направленная на получение максимального объема качественной и наиболее дешевой сельскохозяйственной продукции с учетом норм экологической безопасности.

**Результаты исследования и их обсуждение.** В зависимости от временного соотношения между сбором информации и применением соответствующих агротехнических мероприятий различают [4]:

- двухэтапные подходы (off-line) или подходы на основе картирования;

- одноэтапные подходы (on-line), или подходы с принятием решений в реальном масштабе времени («real-time»), или сенсорные подходы;

- различные комбинации одно- и двухэтапных подходов или сенсорный подход с поддержкой картированием (map overlay).

Точное земледелие – это управление продуктивностью посевов с учетом внутривидовой вариативности среды обитания растений. Целью такого управления является получение максимальной прибыли при условии оптимизации сельскохозяйственного производства, экономии хозяйственных и природных ресурсов. При этом открываются

реальные возможности производства качественной продукции и сохранения окружающей среды.

Такой подход, как показывает международный опыт, обеспечивает гораздо больший экономический эффект и, самое главное, позволяет повысить воспроизводство почвенного плодородия и уровень экологической чистоты сельскохозяйственной продукции. Например, фермер из Германии при внедрении элементов точного земледелия добился повышения урожая на 30 % при одновременном снижении затрат на минеральные удобрения на 30 % и на ингибиторы на 50 % [3].

Точное земледелие включает в себя множество элементов, но все их можно разбить на три основных этапа:

- сбор информации о хозяйстве, поле, культуре, регионе;
- анализ информации и принятие решений;
- выполнение решений через проведение агротехнологических операций.

Ядром технологии точного земледелия является программное наполнение, которое обеспечивает автоматизированное ведение пространственно-атрибутивных данных картотеки участка, а также генерацию, оптимизацию и реализацию агротехнических решений с учетом вариабельности характеристик в пределах возделываемого поля.

Эффективное управление популяциями агроценозов обеспечивает повышение уровня их саморегулирования. Благодаря этому применение технологии точного земледелия открывает дополнительные возможности для управления резистентностью популяций вредных организмов к средствам защиты растений. Технология точного земледелия является основным инструментом для практической реализации мероприятий охраны ценных агроландшафтов и обеспечения экологической стабильности в пределах отдельно взятого поля и соседних биоценозов в рамках реализации стратегий адаптивно-ландшафтного земледелия. В результате открываются дополнительные возможности для охраны редких видов дикой флоры и фауны [2, 3, 5].

**Заключение.** Анализ информации показал, что сегодня многие успешные сельскохозяйственные организации на собственном опыте знают, что технологии точного земледелия, начиная от простого параллельного вождения и заканчивая дифференцированным внесением удобрений, приносят немалую выгоду в виде экономии на удобрениях, топливе, повышении урожайности и качества конечного продукта.

#### ЛИТЕРАТУРА

1. Информационное обеспечение точного земледелия [Электронный ресурс]. – Режим доступа: <http://www.referun.com/n/agrohimicheskiy-monitoring-pahotnyh-pochv-lesostepi-kuznetskoy-kotloviny>. – Дата доступа: 12.10.2022.

2. Мыслыва, Т. Н. Внедрение точного земледелия в Республике Беларусь в контексте национальных земельных отношений: проблемы и перспективы / Т. Н. Мыслыва, О. А. Кудзаева // Вестник БГСХА. – 2020. – № 4. – С. 154–163.

3. Рунов, Б. А. Основы технологии точного земледелия. Зарубежный и отечественный опыт. – 2-е изд., испр. и доп. / Б. А. Рунов, Н. В. Пильникова. – СПб.: АФИ, 2012. – 120 с.

4. Якушев, В. В. Точное земледелие: теория и практика / В. В. Якушев. – СПб.: ФГБНУ АФИ, 2016. – 364 с.

5. Использование технологий точного земледелия в сельскохозяйственном производстве как один из путей его инновационного развития. – Режим доступа: <http://eurotechnika.ru/content/ispolzovanie>. – Дата доступа: 12.10.2022.

УДК 631.559:635.21:631.526.32

**Потапенко М. В.**, студент 1-го курса

## **УРОЖАЙНОСТЬ КАРТОФЕЛЯ**

### **В СРАВНИТЕЛЬНОМ АНАЛИЗЕ ПО СОРТАМ**

Научный руководитель – **Поддубная О. В.**, канд. с.-х. наук, доцент

УО «Белорусская государственная сельскохозяйственная академия»,

Горки, Республика Беларусь

**Введение.** Картофель является одной из основных продовольственных, технических и кормовых сельскохозяйственных культур в Беларуси. Посевные площади картофеля за последние годы в среднем составили 543,7 тыс. га, валовой сбор продукции во всех категориях хозяйств – 8,38 млн. По сбору картофеля Беларусь является страной развитого картофелеводства. В мировом масштабе Беларусь располагает 0,4 % пахотных угодий, где сосредоточено около 4 % посевов и 4–6 % валового производства картофеля. Республика остается одним из ведущих регионов по производству картофеля на душу населения (700–1000 кг). Культура занимает 11,3 % площади пахотных угодий [1, 2].

**Цель работы** – установить влияние применения некорневых подкормок картофеля комплексными удобрениями на основе микроэлементов на урожайность клубней картофеля разных сроков созревания.

**Материалы и методика исследований.** Исследования влияния некорневых подкормок комплексными удобрениями на урожайность сортов картофеля проводились на территории УНЦ «Опытные поля БГСХА» – на опытном поле «Тушково». Объекты исследований – сорта картофеля разного срока созревания: Палац, Лилея, Волат и Першацвет [2]. В полевых опытах на культуре картофеля изучалась эффективность некорневых подкормок комплексными удобрениями различных составов. Некорневые подкормки проводились дважды: при



появлении полных всходов и высоте куста 10–15 см (23 июня 2022 г.) и в фазу бутонизации (21–28 июля 2022 г.) по схеме опыта, которая включала варианты:

1. Фон –  $N_{70}P_{80}K_{120}$ .
2. AGROLINIJA-S (2,0 л/га · 2).
3. CROPMAX (1,0 л/га · 2).
4. КомплеМет-Картофель (2,5 л/га · 2).
5. Кристалон Коричневый (1,5 кг/га · 2).
6. Нутривант плюс Картофельный (3,0 кг/га · 2).

Почва дерново-подзолистая легкосуглинистая, развивающаяся на лессовидном суглинке, подстилаемом с глубины около 1 м моренным суглинком. Почва имела слабокислую реакцию почвенной среды:  $pH_{KCl}$  5,3–5,7, недостаточное содержание гумуса (1,62–1,7 %), среднее и повышенное – подвижного фосфора (142–182 мг/кг), повышенное – подвижного калия (220–229 мг/кг). Минеральные удобрения были внесены в дозе  $N_{70}P_{80}K_{120}$ . Общая площадь делянки – 25 м<sup>2</sup>, учетной – 16 м<sup>2</sup>, повторность – 4-кратная. Минеральные удобрения вносили под предпосадочную культивацию. Предшественником картофеля была галега. Посадку картофеля проводили картофелесажалкой КСМ-4 семенными клубнями 35–55 мм. Густота посадки – 48,0 тыс. клубней на 1 га. Глубина посадки – 8–10 см. Способ посадки гребневой.

Агротехника возделывания была общепринятой для условий Могилевской области. В течение вегетации проводили фенологические наблюдения и учеты в соответствии с методикой исследований по культуре картофеля. Учет урожая проводили сплошным поделяночным методом.

**Результаты исследований и их обсуждение.** Результаты проведенных исследований показали, что в фоновом варианте опыта формировалась наибольшая урожайность клубней картофеля сорта Волат – 304 ц/га, 520 ц/га – сорта Лиляя, 330 ц/га – сорта Палац и 490 ц/га – сорта Першацвет (таблица).

Применение некорневых подкормок комплексными удобрениями в вариантах опыта увеличивало урожайность клубней от 21,0 до 46 ц/га. Однако двукратное применения жидкого комплексного удобрения КомплеМет-Картофель в дозе 2,5 л/га было менее продуктивным для всех сортов картофеля.

Результаты исследований показали, что от некорневой подкормки Кристалон Коричневый на фоне  $N_{70}P_{80}K_{120}$  максимальная продуктивность картофеля (536 ц/га) была получена у раннего сорта Першацвет.

**Влияние некорневых подкормок комплексными удобрениями  
на урожайность картофеля разных сроков созревания**

Вариант	Волат		Лиляя		Палац		Першцацвет	
	Урожайность, ц/га	Прибавка уро- жая, ц/га	Урожайность, ц/га	Прибавка уро- жая, ц/га	Урожайность, ц/га	Прибавка уро- жая, ц/га	Урожайность, ц/га	Прибавка уро- жая, ц/га
1. Фон– N <sub>70</sub> P <sub>80</sub> K <sub>120</sub>	304	–	520	–	330	–	490	–
2. AGROLINIJA-S	336	32	543	23	358	28	519	29
3. CROPMAX	340	36	541	21	352	22	522	32
4. КомплеМет- Картофель	328	24	546	26	354	24	520	30
5. Кристалон Корич- невый	331	27	546	26	353	23	536	46
6. Нутривант плюс Картофельный	346	42	549	29	351	21	530	40
НСР <sub>05</sub>	<b>15,8</b>	–	<b>17,3</b>	–	<b>13,3</b>	–	<b>23,2</b>	–

Среднеспелый столовый сорт Волат был более отзывчив на некорневые подкормки во всех вариантах опыта. Особенно следует отметить вариант с внесением микроудобрения CROPMAX, а также вариант Нутривант плюс Картофельный, где получены максимальные прибавки урожая – 36 и 42 ц/га соответственно. Обработка посадок картофеля Нутривантом плюс повышала урожайность клубней сорта Волат по отношению к фону на 42 ц/га и по отношению к обработке микроудобрением КомплеМет-Картофель на – 18 ц/га.

В варианте с применением CROPMAX минимальную прибавку 36 ц/га дал среднеспелый столовый сорт картофеля Волат. Ранние сорта картофеля при данном агротехническом приеме повысили урожайность на 4,0–6,5 %. Таким образом, применение комплексных удобрений способствовало увеличению урожайности картофеля во всех вариантах опыта.

**Заключение.** Применение комплексных удобрений способствовало увеличению урожайности картофеля во всех вариантах опыта. Применение некорневых подкормок комплексными удобрениями в вариантах опыта увеличивало урожайность клубней от 21,0 до 46 ц/га. Среднеспелый столовый сорт Волат был более отзывчив на некорневые подкормки во всех вариантах опыта. Особенно следует отметить вариант с внесением микроудобрения CROPMAX, а также вариант Нутривант плюс Картофельный, где получены максимальные прибавки урожая – 36 и 42 ц/га соответственно.

## ЛИТЕРАТУРА

1. Поддубная, О. В. Влияние удобрений Комплет на продуктивность сортов картофеля разных сроков созревания / О. В. Поддубная, О. А. Поддубный, А. А. Мирончикова // Аграрная наука сельскому хозяйству: XII Междунар. науч.-практ. конф., Барнаул, 2017 г. – Барнаул, 2017. – Кн. 2. – С. 243–245.

2. Сорта картофеля белорусской селекции: [проспект] / Научно-практический центр Национальной академии наук Беларуси по картофелеводству и плодоовощеводству; сост.: В. Л. Маханько [и др.]; ред. С. А. Турко. – Минск, 2015. – 27 с.

УДК 632.952:635.25

**Сазанкова Е. В.**, студентка 4-го курса

### **ВЛИЯНИЕ ПРИМЕНЕНИЯ ФУНГИЦИДА РИДОМИЛ ГОЛД ВДГ НА СОХРАНЯЕМОСТЬ ЛУКА РЕПЧАТОГО**

Научный руководитель – **Почтовая Н. Л.**, канд. с.-х. наук, доцент  
УО «Белорусская государственная сельскохозяйственная академия»,  
Горки, Республика Беларусь

**Введение.** Репчатый лук – одна из древнейших культур, широко распространенных почти на всех материках земного шара. Среди овощных культур луки занимают особое место. Их биологические особенности и способы возделывания позволяют получать свежую продукцию, сохраняющую высокие вкусовые и товарные качества в течение всего года.

В настоящее время в Республике Беларусь под луковыми культурами во всех категориях хозяйств занято около 6 тыс. га. В 2020 г. уборочная площадь лука в сельскохозяйственных организациях и фермерских хозяйствах республики составила 1839 га. В общественном секторе овощеводства получено 40,0 тыс. т лука репки. Средняя урожайность лука – 20,5 т/га и цена реализации – 192 долл/т.

Увеличение объемов производства лука репчатого происходит не только за счет увеличения площадей, занимаемых культурой, но и за счет повышения урожайности. Это достигается внедрением в производство новых высокопродуктивных сортов и гибридов, устойчивых к болезням, повышением общей культуры земледелия и уровня технологии возделывания. Также актуальный вопрос сегодня – лежкоспособность лука репчатого, так как население страны необходимо обеспечивать луком в течение всего года [1].

Во время хранения в точках роста, расположенных на донце и прикрытых закрытыми сочными чешуями, происходят структурные изменения, в результате которых вегетативная недифференцированная почка превращается в генеративную, содержащую зачаток будущего соцветия и цветков. Как только эти преобразования закончатся, луко-

вицы теряют иммунитет, подвергаются нападению возбудителей болезней, прорастают и погибают.

Главная задача в практике хранения лука репчатого – продлить период покоя. Длительным он бывает только у хорошо вызревших луковиц с сухими кроющими чешуями.

**Цель работы** – изучить влияние применения в период вегетации фунгицида Ридомил Голд на сохраняемость лука репчатого.

**Материалы и методика исследований.** Исследования проводились в 2019–2020 гг. в УО БГСХА на учебно-опытном поле кафедры плодовоовощеводства (Рытовский огород), в лаборатории кафедры плодовоовощеводства. Объект исследования – лук репчатый (сорт Ветразь).

Средство защиты растений: фунгицид Ридомил Голд (действующее вещество: *мефеноксам*, 40 г/кг + *манкоцеб*, 640 г/кг; препаративная форма: ВДГ (водно-диспергируемые гранулы).

В качестве эталона использовался фунгицид Белис (действующее вещество: *боскалид*, 252 г/кг + *пираклостробин*, 128 г/кг; препаративная форма: ВДГ (водно-диспергируемые гранулы).

Посев лука репчатого проводился 27.04.2019 г., норма высева семян составила 0,5 г/м<sup>2</sup>. Способ посева ленточный, 2-строчный, по схеме (62 + 8) × 3 см. Технология возделывания общепринятая [2].

Площадь опытной делянки – 25 м<sup>2</sup>, количество повторностей проведения опыта – 2.

Норма расхода рабочей жидкости – 300 л/га. Сроки применения средства защиты растений: 30.06; 07.07; 17.07 по вегетации. Фазы развития лука на момент проведения обработок: интенсивного роста, формирования и созревания луковицы. Обработка проводилась опрыскивателем ранцевым «Jacto». Все учеты и наблюдения проводились согласно методическим указаниям [3].

**Результаты исследования и их обсуждение.** Под естественной убылью луковиц следует понимать уменьшение их массы в процессе хранения вследствие испарения влаги и дыхания.

Расчеты естественной убыли лука при хранении проводились по нормативам к среднему остатку за каждый месяц хранения. За 7 месяцев хранения в хранилище без искусственного охлаждения нормативная естественная убыль составила 6,4 %.

Фактическая естественная убыль определялась экспериментальным методом (таблица). На хранение были заложены луковицы в сетках по 5 кг в четырехкратной последовательности. После каждого месяца хранения проводилось их взвешивание и определялась средняя масса фактической естественной убыли.

### Потери и сохраняемость лука, %

Варианты опыта	Кратность обработки	Сверхнормативные потери, %	Естественная убыль, %	Всего потерь, %	Сохраняемость, %
Контроль (без обработки)	–	2,82	7,86	10,68	89,32
Белис ВДГ (эталон)	А	1,96	7,07	9,03	90,97
Ридомил Голд (0,35 кг/га)	А, В	–	7,94	7,94	92,06
Ридомил Голд (0,5 кг/га)	А, В	–	7,80	7,80	92,20
Ридомил Голд (0,35 кг/га)	А, В, С	–	7,43	7,43	92,57
Ридомил Голд (0,5 кг/га)	А, В, С	–	7,29	7,29	92,71

Исходное качество формируется в процессе выращивания (защита от пероноспороза, стемфилиоза, гнилей); при уборке (способ уборки, температура, влажность, тип почвы); место хранения и связанная с ним технология послеуборочной доработки.

Сохраняемость является важным показателем в длительности поступления свежей продукции. Сохраняемость лука достоверно выше в вариантах с обработкой посевов Ридомил Голд ВДГ в дозе 0,5 кг/га (92,71 %), чем в контрольном варианте (89,32 %). В вариантах с двукратной и трехкратной обработкой посевов лука препаратом Ридомил Голд ВДГ в дозе 0,35 кг/га сохраняемость отмечена на уровне 92,06 и 92,57 % и в варианте с двукратной обработкой посевов лука препаратом Ридомил Голд в дозе 0,5 кг/га – 92,20 %. В варианте опыта, где применялся эталон (Белис ВДГ), сохраняемость составила 90,97 %.

**Заключение.** По результатам исследований лучшую сохраняемость показал вариант с трехкратной обработкой посевов Ридомил Голд в дозе 0,5 кг/га – 92,71 %, потери составили 7,29 %. В контрольном варианте сохраняемость луковиц лука репчатого – 89,32 %, кроме естественной убыли (7,86 %), были отмечены и сверхнормативные потери (2,82 %).

### ЛИТЕРАТУРА

1. Купреенко, Н. П. Производство лука в Беларуси / Н. П. Купреенко // Картофель и овощи. – 2013. – № 5. – С. 8–9.
2. Современные технологии в овощеводстве / А. А. Аутко [и др.]. – Минск: Беларус. навука, 2012. – 384 с.
3. Методические указания по регистрационным испытаниям фунгицидов в сельском хозяйстве // Ин-т защиты растений; под ред. С. Ф. Буга. – Несвиж: Несвиж. укрупн. тип. им. С. Будного, 2007. – 20 с.

УДК 635.33:631.526.32

Сачивко Е. В., магистрант

## **ЗНАЧЕНИЕ И СОРТОВОЕ РАЗНООБРАЗИЕ РАЗЛИЧНЫХ ВИДОВ КАПУСТЫ ОГОРОДНОЙ**

Научный руководитель – **Мыхлык А. И.**, канд. с.-х. наук, доцент  
УО «Белорусская государственная сельскохозяйственная академия»,  
Горки, Республика Беларусь

**Введение.** Капуста огородная (*Brassica oleracea* L.) относится к роду капуста (*Brassica* L.) семейства капустные (*Brassicaceae*).

Семейство капустные, которое включает в себя однолетние и многолетние травы, а также некоторые полукустарники или кустарники, насчитывает 372 рода и более 4 тысяч видов. Непосредственно род капуста насчитывает до 50 видов, которые распространены в основном в странах Средиземноморья, Средней Европы, Центральной и Восточной Азии [1, 5].

Капуста огородная относится к важнейшим овощным культурам. Она содержит витамины групп А, В, С, Р, U, макро- и микроэлементы, жиры, белки и углеводы, что делает капусту огородную незаменимым продуктом питания, который употребляют как в сыром, так и переработанном виде. Капуста оказывает благотворное действие на процессы обмена веществ, имеет обезболивающее и противовоспалительное действие. Пищевые волокна, находящиеся в капусте, отлично выводят из организма человека холестерин. Употребление капусты помогает при болезнях сердца и почек, а также при гастритах с пониженной кислотностью. Она укрепляет иммунитет и оказывает очищающее действие на организм [1, 3–5].

**Цель работы** – изучение сортового разнообразия различных видов капусты огородной и их биологических особенностей.

**Результаты исследования и их обсуждение.** В Республике Беларусь чаще всего возделывают капусту белокочанную (*Brassica oleracea* L. var. *capitata* L. f. *alba* DC.), краснокочанную (*Brassica oleracea* L. var. *capitata* L. f. *rubra* (L.) Thell.), савойскую (*Brassica oleracea* L. var. *sabauda* L.), цветную (*Brassica oleracea* L. var. *botrutis* L.), брюссельскую (*Brassica oleracea* L. var. *gemmifera* DC. Thell.), кольраби (*Brassica oleracea* L. var. *gongylodes* L.), брокколи (*Brassica oleracea* var. *cymosa* Duch.), пекинскую (*Brassica pekinensis* (Lour.) Rupr.) и китайскую (*Brassica chinensis* L.).

Сортовое разнообразие различных видов сельскохозяйственных культур обеспечивает необходимые предпосылки их успешного внедрения и выращивания в производстве [6, 7].

В Государственный реестр Республики Беларусь в настоящее время для товарного и приусадебного возделывания внесено 290 сортов и гибридов капусты белокочанной, 20 сортов капусты краснокочанной,

21 сорт капусты пекинской, 5 сортов капусты савойской, 84 сорта капусты цветной, 31 сорт капусты брокколи, 6 сортов капусты брюссельской, 2 сорта капусты китайской и 2 сорта капусты брокколи [2].

Кочанная капуста – основная, наиболее распространенная в нашей стране овощная культура. Это двулетнее растение. В первый год жизни растения образуют утолщенный стебель с крупными листьями и продуктивный орган – плотный кочан, который является сильно разросшейся верхушечной почкой. Кочаны могут быть различной формы и размера с массой от 0,3 до 16 кг. Имеются *белокочаннные* и *краснокочаннные* формы капусты. На второй год образуются мощные, высокие (до 1,5–1,8 м) прямостоячие стебли с боковыми ветвями, на которых формируются стручки с семенами [3].

*Савойская капуста* – также двулетнее растение. Имеются листовые формы и формы, образующие кочан. Савойская капуста обладает хорошими вкусовыми качествами. В первый год образует короткий стебель, реже средний или высокий, густо облиственный. Морфологическая особенность этого вида – морщинистое пузырчатое строение листьев. Их окраска зеленая различных оттенков. Кочаны округлой формы и более рыхлые в сравнении с белокочанной капустой, средняя масса – 2,5–3,0 кг. На второй год растение цветет. Цветоносные побеги более короткие, чем у кочанной капусты. После оплодотворения цветки образуют стручки с семенами.

*Цветная капуста* – однолетнее растение. Отличается высокими вкусовыми свойствами, является диетическим продуктом. Главный стебель цилиндрический, высотой 15–70 см. Листья расположены горизонтально или под углом вверх. Продуктовая часть – мясистые цветоносные побеги («головки»). «Головка» состоит из многочисленных укороченных цветоносных стеблей и окружена листьями. В этот же год растение, если не убрать «головку», образует цветоносные побеги, цветки и семена. Окраска головок от фиолетовой до снежно-белой.

Разновидность цветной капусты – *брокколи*. «Головки» образуются из сформированных или деформированных бутонов зеленого или фиолетового цвета.

*Брюссельская капуста* – двулетнее растение, содержит наибольшее количество белков, витаминов по сравнению с другими видами капусты. Продуктовая часть – кочанчики, образующиеся в первый год жизни из почек в пазухах листьев. Высота стебля 50–100 см. На одном растении в среднем может быть около 20–30, иногда до 60 мелких (до 5 см в диаметре) кочанчиков общей массой до 400–500 г. На второй год жизни растения образуют цветоносы и плодоносят.

*Кольраби* – двулетнее растение, не имеет кочана, в пищу используется стеблеплод. В первый год формирует очень короткий стебель, который разрастается в стеблеплод округлой, овальной или реповидной формы. Листья мелкие, располагаются по спирали на длинных

черешках. На второй год жизни растение цветет. Цветоносные побеги низкорослые, с тонкими ветвями. Кольраби – наиболее скороспелый вид капусты.

*Капуста китайская* и *пекинская* являются в основном однолетними растениями, среди которых встречаются листовые и кочанные формы.

**Заключение.** Различные виды капусты огородной являются одними из основных овощных культур в Республике Беларусь, которые обладают ценными пищевыми свойствами, что подтверждается также их высоким сортовым разнообразием для товарного и приусадебного возделывания в нашей стране.

#### ЛИТЕРАТУРА

1. Ваш богатый огород / А. П. Шкляров [и др.]. – Минск: УниверсалПресс, 2005. – 320 с.
2. Государственный реестр сортов Республики Беларусь / Государственная инспекция по испытанию и охране сортов растений. – Минск, 2021. – 282 с.
3. К о з л о в с к а я, И. П. Производственные технологии в агрономии / И. П. Козловская, В. Н. Босак. – Москва: ИНФРА-М, 2016. – 336 с.
4. Л е о н о в, М. М. Сравнительная оценка сортов и гибрида капусты белокочанной / М. М. Леонов, А. С. Мастеров // Технологические аспекты возделывания сельскохозяйственных культур. – Горки: БГСХА, 2022. – С. 92–96.
5. Р у с а н о в, Б. Г. Капуста / Б. Г. Русанов. – Санкт-Петербург: Терция, 2003. – 61 с.
6. С а ч и в к о, Т. В. Роль сорта в обеспечении продовольственной безопасности / Т. В. Сачивко, В. Н. Босак // Продовольственная безопасность, импортозамещение и социально-экономические проблемы развития АПК. – Новосибирск, 2016. – С. 536–537.
7. Сорт как фактор интенсификации сельскохозяйственного производства / В. А. Бейня [и др.] // Актуальные проблемы формирования кадрового потенциала для инновационного развития АПК. – Минск: БГАТУ, 2015. – С. 267–272.

УДК 634.861

**Сильченко Е. А., Фурович Д. С.**, студенты 1-го курса  
**ИДЕНТИФИКАЦИЯ САХАРОВ В РАСТИТЕЛЬНОЙ  
ПРОДУКЦИИ**

Научный руководитель – **Ковалева И. В.**, канд. с.-х. наук, доцент  
УО «Белорусская государственная сельскохозяйственная академия»,  
Горки, Республика Беларусь

**Введение.** Углеводы составляют главную часть пищевого рациона человека, в связи с чем широко используются в пищевой и кондитерской промышленности. Это основной источник энергии, который необходим для нормальной, стабильной работы внутренних органов. Также углеводы способствуют укреплению мышц, стабилизируют деление клеток и нормализуют динамику роста. Их расщепление является быстрым процессом, во время которого высвобождается большое количество энергии [1].



Питание является одним из важнейших факторов, определяющих здоровье населения. Правильное питание обеспечивает нормальный рост и развитие детей, способствует профилактике заболеваний, продлению жизни людей, повышению работоспособности и создает условия для адекватной адаптации их к окружающей среде [2].

Одним из важных элементов питания являются углеводы. Они служат основным источником энергии. Свыше 56 % энергии организм получает за счет углеводов, остальную часть – за счет белков и жиров.

Углеводы в организм человека поступают с определенными продуктами. К основным простым углеводам можно отнести глюкозу, фруктозу, галактозу, сахарозу, лактозу и мальтозу, а к сложным – крахмал, клетчатку, гликоген, пектины и гемицеллюлозу (полисахариды). Немаловажное значение имеют пектины и клетчатка, которые составляют основу пищевых волокон и играют важную роль в питании. Как правило, углеводы содержатся в продуктах растительного происхождения [3].

Физические методы определения сахаров основаны на измерении явных физических свойств сахаров специальными приборами, градуированными по корреляции «концентрация раствора – сила физического свойства раствора». Достоинства: простота, быстрота, отсутствие дорогостоящих реактивов и химических превращений. Недостатки: не слишком высокая воспроизводимость результатов [5, с. 16].

Рефрактометрический метод – это физический метод определения сахаров. Принцип действия рефрактометра основан на явлении полного внутреннего отражения при прохождении светом границы раздела двух сред с разными показателями преломления. Измерения проводят при дневном свете, или при включенном осветителе в проходящем через прозрачную исследуемую среду свете, или в отраженном свете, когда исследуемая среда существенно поглощает или рассеивает свет.

Рефрактометрия – это метод анализа, основанный на определении концентрации анализируемого раствора путем измерения показателя преломления. Рефрактометр, предназначенный для определения концентрации сахарозы в растворе, называется сахариметром. Отсчет ведется по линейной шкале Брикса ( $Brix$ ), которая основывается на коэффициенте преломления воды ( $n = 1,33299 = Brix 0,0 \%$ ). Шкала Брикс градуирована в процентах и показывает количество граммов сахарозы в соке анализируемой пробы [3].

Метод этот обладает целым рядом преимуществ, в результате чего он нашел широкое применение как в химических исследованиях, так и при контроле технологических процессов. Измерение показателей преломления является весьма простым процессом, который осуществляется точно и при минимальных затратах времени и количества веще-

ства. Обычно рефрактометры обеспечивают точность до 10 % при определении показателя преломления света и содержания анализируемого вещества.

**Цель работы** – определить сахарозу рефрактометрическим методом в различных овощах и фруктах, имеющихся на прилавках магазинов г. Горки. Актуальность темы наших исследований заключается в том, что учет роли углеводов, в частности сахаров и глюкозы, для правильного функционирования организма позволит определить содержание сахаров в растительной продукции и дать ее анализ для правильного использования в питании человека.

**Материалы и методика исследований.** Работа выполнена на кафедре химии УО БГСХА в СНИЛ «Спектр». Объекты исследований – образцы продуктов растительного происхождения: овощи (картофель сорта Скарб, томат крупный (Беларусь), черри (Испания), огурец колючий, лук); фрукты (апельсин, мандарин, лимон, киви, хурма, яблоко, банан), имеющиеся на прилавках магазинов г. Горки.

**Результаты исследования и их обсуждение.** Предмет исследования – содержание сахарозы рефрактометрическим методом в данных образцах продуктов растительного происхождения. Для определения сахарозы в исследуемых образцах использовали рефрактометр.

После установки прибора на нулевую точку наносили пипеткой 1–2 капли исследуемого раствора на плоскость измерительной призмы. Вращая винты до совпадения границы света и тени с точкой пересечения линий, по шкале в нижнем конце окуляра производили отсчет коэффициента преломления раствора или по верхней шкале – отсчет концентрации сахарозы в пробе. Измерение повторили 3 раза и вычислили среднее значение.

Согласно полученным данным, наибольшее содержание сахарозы имеет хурма – 18,02 %, что на 3,99 % больше, чем у банана. Открытием стало то, что значительное содержание сахарозы находится в киви и особенно в лимоне – 7,52 %. Содержание сахаров в яблоках и апельсинах находится на одинаковом уровне – 12,33–12,82 %.

Выяснено, в каких продуктах растительного происхождения и в каком количестве содержится сахароза. Полученные результаты можно использовать для составления рациона питания, поддерживающего оптимальный уровень сахаров и глюкозы в организме человека для правильного его функционирования.

**Заключение.** Таким образом, данная работа позволила получить представление о биологической роли углеводов, расширить предмет познания органической химии по теме «Углеводы» и правильно использовать продукты растительного происхождения в питании человека с учетом содержания сахара.

## ЛИТЕРАТУРА

1. Артеменко, А. И. Удивительный мир химии / А. И. Артеменко. – М.: Дрофа, 2006. – 487 с.
2. Биохимия и молекулярная биология. Версия 1.0 [Электронный ресурс]: конспект лекций / Н. М. Титова [и др.]. – Красноярск: ИПК СФУ, 2008. – 346 с.
3. Королев, А. А. Гигиена питания: учебник / А. А. Королев. – 3-е изд., перераб. – М.: Академия, 2008. – 528 с.

УДК 636.085.5

Смирнова А. А., студентка 1-го курса

### **ОСОБЕННОСТИ ОРГАНИЗАЦИИ СЫРЬЕВОГО КОНВЕЙЕРА ИЗ СОВРЕМЕННЫХ СОРТОВ КЛЕВЕРА ЛУГОВОГО**

Научный руководитель – Дрозд Д. А., канд. с.-х. наук

УО «Белорусская государственная сельскохозяйственная академия»,  
Горки, Республика Беларусь

**Введение.** Для получения высококачественных и сбалансированных кормов используются многолетние бобовые и злаковые травы. Данные травы можно использовать в чистом виде или в смеси для получения высокопитательной зеленой массы и консервированных кормов.

Среди многолетних бобовых трав наиболее широко применяется клевер луговой, который можно использовать в смесях с различными многолетними злаковыми травами.

Клевер луговой является многолетней бобовой травой со средней высотой растения около 70 см. Он требователен к условиям влагообеспеченности, наиболее хорошо растет в районах, где на протяжении вегетационного периода выпадает не менее 250–300 мм осадков. Наиболее активно клевер растет при температурах воздуха от 15,5 до 25,5 °С. Высевать клевер под покров не рекомендуется в засушливые годы, так как при этом будет наблюдаться огромный дефицит влаги в корневой системе и более половины растений может погибнуть [1].

Питательная ценность зеленой массы клевера лугового составляет 22,8 корм. ед. на 100 кг и 3 кг перевариваемого протеина, а в сене на аналогичный вес – 52,2 и 8,2 [2]. На протяжении всего вегетационного периода клевер луговой формирует 1–3 укоса, при этом многократное скашивание клевера может привести к его ускоренному выпадению из травостоя. Средняя урожайность клевера лугового составляет около 10–12 т/га абсолютно сухого вещества.

Тимофеевка луговая – это многолетнее рыхлокустовое растение ярового и ярово-озимого типа с мощной мочковатой корневой системой и средней высотой стеблей около 60–100 см. Она хорошо произ-

растает на умеренно увлажненных почвах глинистого типа и торфяниках, не переносит легкие сухие почвы. Очень требовательна к влаге и способна выдерживать затопление на протяжении 40 дней.

За вегетационный период формирует 3–4 укоса с урожайностью сена 3–8 т/га и более. Питательность 100 кг сена составляет 40,5 корм. ед. и 4,1 кг перевариваемого протеина. Срок хозяйственного использования составляет 4–6 лет, но данная культура легко вытесняется другими злаковыми культурами [2].

Овсяница луговая является рыхлокустовым полуверховым злаком озимого типа развития. Так же, как и тимopheевка луговая, имеет мочковатую корневую систему, но менее мощную. Овсяница луговая имеет гладкие слабооблиственные стебли высотой от 30 до 120 см. Хорошо переносит осенние заморозки и затопление до 25 дней. Продолжительность хозяйственного использования составляет 6–8 лет.

Овсяница луговая рано отрастает и быстро восстанавливается после укосов, за счет чего может давать 2–3 укоса за год использования. Средняя урожайность сена составляет 3–4 т/га. Питательность 100 кг зеленой массы составляет 26,3 корм. ед. и 2,2 кг перевариваемого протеина.

Фестулолиум – это многолетняя злаковая трава, полученная путем межродового скрещивания райграса многоукусного (итальянского) или райграса пастбищного с овсяницей луговой или овсяницей тростниковой с использованием биотехнологических методов (эмбриокультуры) и экспериментальной полиплоидии. Фестулолиум приобретает от райграсов способность к интенсивному отрастанию, а от овсяниц – зимостойкость, засухоустойчивость, выносливость к болезням.

Фестулолиум имеет прямостоячий куст зеленого с фиолетовым оттенком цвета, высотой около 90–100 см. Семена фестулолиума хорошо прорастают на различных типах почв, но лучше развиваются на плодородных, суглинистых и глинистых с проницаемой подпочвой. Наименее пригодны дерново-сильнопodzолистые и иллювиально-гумусовые песчаные почвы.

Средняя урожайность фестулолиума составляет 91,7 ц/га абсолютно сухого вещества. Данная культура выдерживает до 6 скашиваний за сезон без выпадения из травостоя [2].

**Цель работы** – изучить эффективность использования новых сортообразцов клевера лугового, выведенных на кафедре селекции и генетики БГСХА, для создания сырьевого конвейера.

**Материалы и методика исследований.** Опыт был заложен на опытном поле БГСХА, расположенном в поселке Чарны Горьковского района Могилевской области. Повторность опыта 4-кратная, площадь учетной делянки – 10 м<sup>2</sup>, размещение делянок сплошное

рендомизированное. Почва опытного участка дерново-подзолистая легкосуглинистая. Учет урожайности травостоев и фенологические наблюдения велись по общепринятым методикам.

**Результаты исследований и их обсуждение.** Урожайность травостоев в двух укосах значительно отличается (таблица).

**Урожайность травостоев первого года использования, т/га СВ**

Вариант		Урожайность, т/га		
		I укос	II укос	Сумма
Раннеспелые травостои	1. БГСХА-11 + фестулолиум	4,82	2,9	7,72
	2. БГСХА-3 + фестулолиум	4,68	2,8	7,48
Среднеранние травостои	3. БГСХА-1 + овсяница луговая	5,15	2,2	7,35
	4. БГСХА-5 + овсяница луговая	4,96	2,9	7,86
Среднеспелые травостои	5. БГСХА-4 + овсяница луговая	4,2	1,65	5,85
	6. БГСХА-2 + овсяница луговая	4,72	2,45	7,17
Среднепоздние травостои	7. БГСХА-9 + тимopheевка луговая	4,48	1,8	6,28
	8. ТОС-БГСХА + тимopheевка луговая	5,5	1,62	7,12
Позднеспелые травостои	9. БГСХА-8 + тимopheевка луговая	6,0	2,1	8,1
	10. БГСХА-8А + тимopheевка луговая	6,4	2,1	8,5
НСР <sub>05</sub>		0,27		

К причинам, способствующим данному явлению, можно отнести скороспелость сортов, отавность, ботанические особенности, условия роста и развития.

Анализ полученных данных показывает, что раннеспелые образцы в первом укосе были менее урожайными, чем позднеспелые. Из раннеспелых травостоев более урожайным оказался травостой с включением клевера лугового БГСХА-11 в сочетании с фестулолиумом. Среди среднеранних травостоев с участием клевера БГСХА-5 в смеси с овсяницей луговой хотя и уступил конкуренту в первом укосе, но за счет высокой отавности превзошел в суммарной урожайности за два укоса. Травостой с участием сортообразца БГСХА-2 был вне конкуренции среди среднеспелых. Среди среднепоздних имел существенное преимущество травостой с клевером ТОС-БГСХА. В позднеспелых лучшим был травостой с клевером БГСХА-8А.

#### ЛИТЕРАТУРА

1. Агробиологические основы семеноводства многолетних бобовых трав: учеб. пособие / Н. М. Бугаенко [и др.]; под ред. А. А. Бойко. – Могилев: Могилев. обл. укр. тип., 2007. – 256 с.
2. Растения сенокосов и пастбищ. – 2-е изд., перераб. и доп. / С. И. Дмитриева [и др.]. – М.: Колос, 1982. – 248 с.

УДК 635.33:632.952

Соц С. Л., студент 3-го курса

## **БИОЛОГИЧЕСКАЯ ЭФФЕКТИВНОСТЬ ИНСЕКТИЦИДА ВАЙЕГО, КС ПРОТИВ КАПУСТНОЙ СОВКИ И КАПУСТНОЙ БЕЛЯНКИ**

Научный руководитель – **Козлов С. Н.**, канд. с.-х. наук, доцент  
УО «Белорусская государственная сельскохозяйственная академия»,  
Горки, Республика Беларусь

**Введение.** Капуста белокочанная – это двулетняя культура семейства крестоцветные. В первый год образуется кочан, который является не чем иным, как сильно разросшейся верхушечной почкой. На формирование кочана уходит от полутора до двух с половиной месяцев, что зависит от скороспелости сорта. На второй год жизни капуста выбрасывает высокие, до 1,5 метров, цветоносные побеги, дающие кисти желтых цветков.

Капустная совка – всеядный вредитель, который сильно повреждает капусту, скелетируя ее листья, прогрызает ходы в кочанах, из-за чего растение загнивает.

Капустная белянка вредит культурным крестоцветным, особенно страдает от вредителя белокочанная и цветная капуста. Взрослые гусеницы грубо объедают листья преимущественно с краев. При сильном заселении они уничтожают всю мякоть листа, оставляя лишь толстые жилки, и могут за 2–3 дня уничтожить кочан капусты [4].

**Цель исследований** – установить биологическую эффективность инсектицидов против капустной белянки и капустной совки в посевах капусты белокочанной.

**Материалы и методика исследований.** Исследование проводилось в условиях УНЦ «Опытные поля БГСХА» в 2021 г. в посевах капусты белокочанной, гибрида Кортон. Почва опытного поля дерново-подзолистая, легкосуглинистая. Содержание гумуса – 1,62 %; pH – 5,8; P<sub>2</sub>O<sub>5</sub> – 180 и K<sub>2</sub>O – 230 мг/кг почвы. Предшественник – яровой ячмень. Внесение удобрений: N<sub>92</sub>P<sub>60</sub>K<sub>90</sub>: основное – 1 ц/га мочевины; 1,5 ц/га аммофоса; 2,0 ц/га хлористого калия; подкормка (начало формирования луковицы) – 0,5 ц/га мочевины. Срок посева – 13 апреля. Норма высева семян (высадки рассады) – 57,1 тыс/га. Схема посева – 70×25 см. Площадь опытной делянки – 50 м<sup>2</sup>, площадь учетной – 30 м<sup>2</sup>, повторность четырехкратная.

Закладка опыта, проведение учетов и наблюдений осуществлялись по общепринятым методикам в растениеводстве [1, 4].

**Результаты исследований и их обсуждение.** Исследования проводились в УНЦ «Опытные поля БГСХА» в посевах белокочанной капу-

сты, применялись инсектициды с целью защиты белокочанной капусты от капустной совки и капустной белянки. На основании полученных данных установлено, что биологическая эффективность инсектицида Вайего против капустной совки в нормах расхода 0,15 и 0,25 л/га на 3-й день после обработки оказалась максимальной – 100 % соответственно. Эффективность в эталоне оказалась также 100 %. На 7-й день после обработки биологическая эффективность инсектицида Вайего, КС составила 95,2 и 97,3 % соответственно. Биологическая эффективность Амплиго, МКС составила 95,6 %. На 14-й день после обработки наблюдалась тенденция незначительного снижения показателя биологической эффективности в сравнении с предыдущим учетом – на 1,1–2,2 % у препарата Вайего, КС (0,15–0,25 л/га) и 0,8 % – у эталонного инсектицида. На 21-й день биологическая эффективность изучаемого инсектицида Вайего, КС (0,15–0,25 л/га) составила 79,5–83,0 %, а у эталонного инсектицида Амплиго, МКС (0,3 л/га) – 81,9 %. Наряду со снижением численности гусениц капустной совки инсектициды снизили поврежденность кочанов с 15,5 до 0,8–1,1 % (табл. 2).

На основании полученных данных установлено, что биологическая эффективность инсектицида Вайего, КС против капустной белянки в нормах расхода 0,15 и 0,25 л/га на 3-й день после обработки составила 98,8 и 99,5 % соответственно. У эталонного инсектицида Амплиго, МКС (0,3 л/га) биологическая эффективность составила 99,1 %.

**Таблица 1. Биологическая эффективность инсектицида Вайего, КС против капустной белянки на капусте белокочанной в УО БГСХА**

Вариант	Среднее число гусениц на растение, шт.					Снижение численности относительно исходной с поправкой на контроль после обработки по дням учетов, %				Процент поврежденных, загрязненных или загнивших кочанов
	до обработки	после обработки по дням учетов				3-й	7-й	14-й	21-й	
		3-й	7-й	14-й	21-й					
Вайего, КС (0,15 л/га)	2,8	0,05	0,23	0,53	1,13	98,8	97,4	94,2	86,2	0,58
Вайего, КС (0,25 л/га)	3,4	0,03	0,10	0,53	1,25	99,5	99,0	95,2	87,4	0,43
Амплиго, МКС (0,3 л/га)	2,0	0,03	0,13	0,40	0,80	99,1	97,9	94,4	86,2	0,48
Контроль	3,0	4,2	9,0	9,5	8,5	–	–	–	–	46,25

На 7-й день после обработки в контрольном варианте насчитывалось 9 гусениц на одно растение. Биологическая эффективность инсектицида Вайего, КС составила 97,4 и 99,0 % соответственно в нормах

0,15 и 0,25 л/га. В эталонном варианте Амплиго, МКС (0,3 л/га) данный показатель был на уровне 97,9 % (табл. 1).

**Таблица 2. Биологическая эффективность инсектицида Вайего, КС против капустной совки на капусте белокочанной в УО БГСХА**

Вариант	Среднее число гусениц на растении				Снижение численности относительно исходной с поправкой на контроль после обработки по дням учетов, %				Процент поврежденных, загрязненных или загнивших кочанов	
	До обработки	после обработки по дням учетов				3-й	7-й	14-й		21-й
		3-й	7-й	14-й	21-й					
Вайего, КС (0,15 л/га)	0,6	0	0,08	0,13	0,18	100	95,2	94,1	79,5	1,1
Вайего, КС (0,25 л/га)	0,73	0	0,05	0,13	0,18	100	97,3	95,1	83,0	0,8
Амплиго, МКС (0,3 л/га)	0,88	0	0,10	0,18	0,23	100	95,6	94,4	81,9	0,8
Контроль	0,78	2,0	2,0	2,75	1,1	–	–	–	–	15,5

**Заключение.** Возделывание капусты белокочанной без применения инсектицидов привело к тому, что на растениях насчитывалось до 9,5 гусениц капустной белянки и 2,75 гусениц капустной совки. При этом белянкой было повреждено почти половина кочанов, а совкой – 15,5 %. Применение инсектицида Вайего, КС в норме 0,15–0,25 л/га позволило на 86,2–95,2 % снизить количество капустной белянки и на 79,5–100 % – капустной совки. Также под действием данного препарата была снижена поврежденность кочанов до 0,43–0,58 % и 0,8–1,1 % соответственно.

#### ЛИТЕРАТУРА

1. Методические указания по регистрационным испытаниям инсектицидов, акарицидов, моллюскоцидов, родентицидов и феромонов в сельском хозяйстве / Научно-практический центр НАН Беларуси по земледелию, Институт защиты растений; ред. Л. И. Трепашко. – Прилуки, Минский район, 2009. – 318 с.
2. Б е л и к, В. Ф. Овощеводство / В. Ф. Белик. – Минск: Колос, 1981. – С. 187–189.
3. Д о с п е х о в, Б. А. Методика полевого опыта (с основами статистической обработки результатов исследований) / Б. А. Доспехов. – 5-е изд. – М.: Агропромиздат, 1985. – 351 с.
4. Склеротиниоз рапса [Электронный ресурс]. – Режим доступа: <https://www.pesticidy.ru/>. – Дата доступа: 16.11.2022.



УДК 633.8:636

Усенко М. И., студент 2-го курса

## **СРАВНИТЕЛЬНАЯ ОЦЕНКА СОРТОВ ИССОПА ЛЕКАРСТВЕННОГО В КОЛЛЕКЦИОННОМ ПИТОМНИКЕ**

Научный руководитель – Сачивко Т. В., канд. с.-х. наук, доцент  
УО «Белорусская государственная сельскохозяйственная академия»,  
Горки, Республика Беларусь

**Введение.** Иссоп лекарственный (*Hyssopus officinalis* L.) – ценное декоративное, лекарственное и эфирно-масличное растение, которое издавна используется в различных отраслях экономики [1–7].

В настоящее время иссоп лекарственный культивируется в Южной и Центральной Европе, Индии, Северной Африке, в южных областях России; занесен в Северную Америку. Коммерческие плантации имеются во Франции, Испании, Италии, Нидерландах, Венгрии.

Иссоп является культурой многопланового использования. Традиционно его выращивают как пряно-вкусовую овощную культуру. В последние годы появился серьезный интерес к эфирному маслу иссопа в медицине, в частности в ароматерапии и в фармацевтической промышленности, а также для фитотерапии. Эфирное масло используется как отдушка и фиксатор в косметике и парфюмерии (особенно восточного направления) для ароматизации мыла, шампуней, духов, косметики. Эфирное масло иссопа используют также в виноделии и при производстве безалкогольных напитков, для улучшения качества настоев и настоек, ценных вин и бальзамов. Эфирные масла иссопа являются дополнительным способом защиты сельскохозяйственных культур, широко применяются в качестве бактерицидных, фунгицидных, противовирусных и инсектицидных препаратов [1]. Иссоп является хорошим фитонцидным растением.

**Цель работы** – дать сравнительную оценку различным сортам иссопа по основным хозяйственно ценным признакам.

**Материалы и методика исследований.** Исследования проводили на окультуренной дерново-подзолистой среднесуглинистой почве в ботаническом саду УО «Белорусская государственная сельскохозяйственная академия» в 2021–2022 гг.

Объектами изучения являлись различные сорта иссопа лекарственного белорусской и российской селекции: 1 – Завея, 2 – Лазурит (контроль), 3 – Аккорд, 4 – Знахарь, 5 – Белый, 6 – Греческий мед, 7 – Лекарь, 8 – Формула, 9 – Розоцветковый.

Все учеты и измерения проводились согласно методике проведения испытаний на отличимость, однородность и стабильность иссопа лекарственного.

**Результаты исследования и их обсуждение.** В результате исследований все изучаемые сорта были разбиты на группы по морфометрическим признакам, которые представлены в таблице.

**Основные морфометрические признаки иссопа лекарственного**

Группа	Номер сорта	Количество, шт.
<b>По высоте</b>		
Низкорослые (<53 см)	–	–
Среднерослые (53–64 см)	1, 2, 3, 4, 5, 7, 8	7
Высокорослые (>64 см)	6, 9	2
<b>По длине междоузлий</b>		
Короткие (<3,0 см)	–	–
Средней длины (3,0–4,5 см)	1, 2, 3, 5, 6, 8, 9	7
Длинные (>4,5 см)	4, 7	2
<b>По длине листовой пластинки</b>		
Короткая (<3,0 см)	–	–
Средней длины (3,0–4,5 см)	1, 2, 3, 5, 6, 8, 9	7
Длинная (>4,5 см)	4, 7	2
<b>По ширине листовой пластинки</b>		
Узкая (<0,6 см)	9	1
Средняя (0,6–1,0 см)	1, 2, 3, 5, 6, 8	6
Широкая (>1,0 см)	4, 7	2

К среднерослым сортам относятся семь сортов иссопа лекарственного (Завея, Лазурит, Аккорд, Знахарь, Белый, Лекарь, Формула), к высокорослым – 2 сорта (Греческий мед, Розоцветковый).

Средняя длина междоузлий (3,0–4,5 см) отмечена у семи сортов (Завея, Лазурит, Аккорд, Белый, Греческий мед, Формула, Розоцветковый), длинная (>4,5 см) – у 2 сортов (Знахарь, Лекарь).

Средняя длина листовой пластинки (3,0–4,5 см) отмечена у семи сортов (Завея, Лазурит, Аккорд, Белый, Греческий мед, Формула, Розоцветковый), длинная (4,5 см) – у 2 сортов (Знахарь, Лекарь).

По ширине листовой пластинки сорта выделены с узкой, средней ширины и широкой. Узкая ширина листовой пластинки (<0,6 см) отмечена у сорта Завея, средняя ширина (0,6–1,0 см) – у шести сортов (Завея, Лазурит, Аккорд, Знахарь, Белый, Лекарь), широкая (>1,0 см) – у двух сортов (Греческий мед, Розоцветковый).

Из основных морфологических признаков у сортов иссопа лекарственного изучали окраску венчика и чашелистика, опушение побегов и форму куста.

В результате исследований установлено, что с белой окраской венчика в коллекции было два сорта (Завея и Знахарь), что составило 22,2 % от всех изучаемых сортов, с синей – шесть сортов (Лазурит,

Аккорд, Знахарь, Греческий мед, Лекарь, Формула – 66,7 %), с розовой – один сорт Розоцветковый (11,1 %).

В группу со слабоантоциановой окраской чашелистика отнесли сорта Знахарь, Греческий мед, Лекарь, Розоцветковый (44,4 %), среднеантоциановой – сорта Лазурит, Формула (22,2 %), не имели антоциановой окраски – сорта Завея, Аккорд, Белый (33,3 %).

Опушение отсутствовало у восьми сортов (Завея, Лазурит, Аккорд, Знахарь, Белый, Греческий мед, Формула, Розоцветковый) и составило 88,9 % от всех изучаемых сортов, очень слабое опушение имел сорт Лекарь, что составило 11,1 %.

Среднее разветвление стебля присутствовало у пяти сортов (Лазурит, Аккорд, Греческий мед, Формула, Розоцветковый – 55,6 %), сильное – у четырех сортов (Завея, Знахарь, Белый, Лекарь – 44,4 %).

**Заключение.** Таким образом, установлено, что изученные хозяйственно ценные признаки различных сортов иссопа лекарственного могут выступать источниками для создания новых сортов с различной высотой растений (среднерослые и высокорослые), с различной длиной и шириной листовой пластинки (со средней длиной и длинной), с различной окраской венчика и чашелистика, со средней и сильной разветвленностью стебля.

#### ЛИТЕРАТУРА

1. Антибактериальная активность эфирных масел иссопа лекарственного / Н. А. Коваленко [и др.] // Химия растительного сырья. – 2019. – № 1. – С. 191–199.
2. Антиоксидантные свойства *Hyssopus officinalis* L. / Н. А. Коваленко [и др.] // Переработка и управление качеством сельскохозяйственной продукции. – Минск: БГАТУ, 2017. – С. 376–377.
3. Генетические ресурсы растений. Пряно-ароматические и эфирно-масличные культуры: рекомендации / Т. В. Сачивко [и др.], – Горки: БГСХА, 2021. – 22 с.
4. Жирнокислотный состав липидов семян различных сортов иссопа лекарственного / Т. В. Сачивко [и др.] // Переработка и управление качеством сельскохозяйственной продукции. – Минск: БГАТУ, 2021. – С. 224–226.
5. Компонентный и энантиомерный состав эфирных масел иссопа лекарственного / Т. В. Сачивко [и др.] // Сельское хозяйство – проблемы и перспективы: агрономия. – Гродно: ГГАУ, 2019. – Т. 45. – С. 136–143.
6. С а ч и в к о, Т. В. Использование новых сортов пряно-ароматических культур в традиционной и народной медицине / Т. В. Сачивко, В. Н. Босак // Лекарственное растениеводство: от опыта прошлого к современным технологиям. – Полтава: Лубни, 2018. – С. 103–104.
7. С а ч и в к о, Т. В. Перспективы использования иссопа лекарственного в Республике Беларусь / Т. В. Сачивко, М. И. Усенко // Технологические аспекты возделывания сельскохозяйственных культур. – Горки: БГСХА, 2022. – С. 187–191.

УДК 635.267

**Царюк В. О.**, студент 3-го курса

## **ЧИНА ЛЕСНАЯ – ПЕРСПЕКТИВНАЯ БОБОВАЯ КУЛЬТУРА**

Научные руководители – **Горновский А. А.**, канд. с.-х наук, доцент;

**Холдеев С. И.**, канд. с.-х. наук, доцент

УО «Белорусская государственная сельскохозяйственная академия»,  
Горки, Республика Беларусь

**Введение.** Главным направлением в развитии сельского хозяйства Республики Беларусь на протяжении многих лет остается дальнейшая его интенсификация, активное и повсеместное внедрение адаптивных ресурсосберегающих технологий, повышение эффективности производства продукции животноводства. Тем не менее обеспеченность сельскохозяйственных животных растительным кормовым белком в стране не превышает 80–85 % от его потребности, что отрицательно сказывается на их продуктивности. В этой связи многие сельскохозяйственные организации при составлении рациона питания прибегают к перерасходу не обогащенных белком злаковых культур или закупке дорогостоящего белкового растительного сырья за пределами республики. Это приводит к значительному расходу валютных средств и лимитирует дальнейшее развитие животноводческой отрасли как в технологическом, так и в экономическом аспекте [3].

С усилением техногенной нагрузки, увеличением дефицита ресурсов окружающей среды вопрос расширения посевных площадей под бобовые культуры, являющиеся одним из самых доступных, дешевых и полноценных источников растительного белка, приобретает особую актуальность. Согласно Государственной программе «Аграрный бизнес» на 2021–2025 гг., обеспеченность сельскохозяйственных животных отечественным растительным белком к 2025 г. должна составлять не менее 70 % от общей потребности [1].

Недостаточное выращивание бобовых и зернобобовых культур отрицательно сказывается на почвенном плодородии [2].

В последние годы наблюдается изменение климата в сторону потепления. Все большие территории периодически подвергаются воздействию засухи. В связи с этим в земледелии возникает необходимость расширения ареала возделывания засухоустойчивых зернобобовых культур. Одним из видов, представляющих интерес для выращивания, является чина (*Lathyrus L.*), которую относят к нетрадиционным культурам, недооценивая ее биологический и энергетический потенциал [4].

Чину преимущественно используют на корм в виде сена, зеленого корма, а также в качестве зеленого удобрения. По сравнению с други-

ми бобовыми культурами растения чины более устойчивы к болезням и вредителям. Она для своего произрастания требует больше тепла и меньше влаги. Хорошо произрастает как в регионах со среднегодовым количеством осадков 380–650 мм, так и с избыточными осадками. Благодаря мощной корневой системе чина способна расти на различных типах почв – от легких до тяжелых глинистых. Такая неприхотливость и способность фиксировать атмосферный азот делают ее культурой, которая, кажется, специально создана для выращивания в неблагоприятных условиях.

В этой связи актуальным является проведение полевых исследований, направленных на изучение чины лесной как альтернативной долгодетней засухоустойчивой бобовой культуры.

Материалом для исследований послужила чина лесная (*Lathyrus silvestris* L.). Посев чины в опыте проведен 9 июня 2022 г. с нормой высева семян 1,2 млн. шт/га.

**Результаты исследований.** В результате полученных данных полевого опыта в 2022 г. установлено, что в условиях сухого жаркого лета чина лесная сформировала в первый год жизни достаточно высокий урожай зеленой массы – 184,7 ц/га.

В результате изучения биометрических показателей установлено, что высота чины лесной в среднем составила 130,7 см (табл. 1).

Таблица 1. Средние значения биометрических показателей чины лесной

Наименование показателя	Значение
Количество растений на 1 м <sup>2</sup> , шт.	95
Масса растений с 1 м <sup>2</sup> , кг	1,85
Количество ветвей, шт.	2,9
Высота растения, см	130,7
Ширина стебля, мм	8,6
Масса стебля, г	8,95
Количество пар листьев с 1-го стебля	26,1
Масса листьев с 1-го стебля	11,91
Ширина листовой пластинки, мм	32,2
Длина листовой пластинки, мм	76,3
Площадь листовой пластинки, см <sup>2</sup>	11,0
Площадь листьев с растения, см <sup>2</sup>	574,2
Площадь листьев на 1 га, м <sup>2</sup>	54 549



В своем развитии чина лесная сформировала большое количество листового аппарата. На долю листьев приходится 57 % массы всего растения. Листовая пластинка крупная, шириной 32,2 мм и длиной 76,3 мм. Площадь листовой пластинки в среднем составила 11,0 см<sup>2</sup>.

Суммарная площадь листьев одного растения равна 574,2 см<sup>2</sup>, что в переводе на 1 га составило 54,5 тыс. м<sup>2</sup>.

В 2022 г. было проведено изучение содержания питательных веществ на приборе AgriNIR, результаты которого отражены в табл. 2.

Таблица 2. Содержание питательных веществ в сухом веществе чины лесной

Показатель	Содержание, %		
	листья	стебли	среднее
Содержание сухого вещества	22,4	21,5	23,3
Содержание сырого протеина	21,1	16,1	20,5
Содержание клетчатки:			
кислотно-детергентной	26,4	31,8	28,0
нейтрально-детергентной	40,2	48,3	43,9
Содержание сырой золы	11,0	9,0	10,4
Содержание сырого жира	4,0	3,1	3,8

Анализируя показатели качества сухого вещества чины лесной, отметим, что его содержание в листьях находилось на уровне 22,4 %, в стеблях – 21,5 %, а в среднем составляло 23,3 %.

Максимальное содержание сырого протеина наблюдалось в листьях и составило 21,1 %; в стеблях его содержалось 16,1 %, а в среднем по листьям и стеблям его содержание составило 20,5 %.

Также отметим, что максимальное содержание кислотно-детергентной и нейтрально-детергентной клетчатки, сырой золы и сырого жира также было в листьях. Средние значения данных показателей составили 28,0, 43,9, 10,4 и 3,8 % соответственно.

Таким образом, предварительные данные полевого опыта указывают на целесообразность возделывания чины лесной как альтернативной бобовой культуры, которая обеспечивает достаточно высокую урожайность с высоким содержанием питательных веществ.

#### ЛИТЕРАТУРА

1. О Государственной программе «Аграрный бизнес» на 2021–2025 годы [Электронный ресурс]: постановление Совета Министров Респ. Беларусь, 1 марта 2021 г., № 59 // Национальный правовой Интернет-портал Республики Беларусь. – Режим доступа: [https://pravo.by/upload/docs/op/C22100059\\_1612904400.pdf](https://pravo.by/upload/docs/op/C22100059_1612904400.pdf). – Дата доступа: 03.11.2022.

2. П и м о н о в, К. И. Сравнительная характеристика продуктивности сортов чины посевной в приазовской зоне Ростовской области / К. И. Пимонов // Развитие инновационного потенциала агропромышленного производства, науки и аграрного образования: сб. материалов Междунар. науч.-практ. конф. – Пос. Персиановский, 2009. – Т. II. – С. 57–59.

3. Эфektivность применения биологических препаратов в агроценозе кормовых бобов в беларуси / Ф. И. Привалов [и др.] // Весці Нацыянальнай акадэміі навук Беларусі. Серыя аграрных навук. – 2022. – Т. 60. – № 3. – С. 296–311.

4. Румянцев, А. В. Сорта зерновых и кормовых культур как основа инновационной технологии в растениеводстве и экономической стабильности аграрного производства / А. В. Румянцев, В. В. Глуховцев // Новые сорта сельскохозяйственных культур – составная часть инновационных технологий в растениеводстве. – Орел, 2011. – С. 40–52.

УДК 631.811.98

**Червинский Р. В., Шкорник К. В.**, студенты 1-го курса  
**ПРИРОДНЫЕ СТИМУЛЯТОРЫ РОСТА РАСТЕНИЙ  
НА ОСНОВЕ КАРБОНОВЫХ КИСЛОТ**

Научный руководитель – **Мохова Е. В.**, канд. с.-х. наук, доцент  
УО «Белорусская государственная сельскохозяйственная академия»,  
Горки, Республика Беларусь

**Введение.** Важным фактором ресурсосбережения в системе удобрения сельскохозяйственных культур имеет переход на применение комплексных форм минеральных удобрений со сбалансированным соотношением элементов минерального питания с учетом биологических особенностей возделываемых культур. С целью оптимизации питания культур в сельском хозяйстве используются специальные составы, стимулирующие рост фруктов, овощей. Стимуляторы роста растений представляют собой органические препараты с содержанием биологически активных веществ: витаминов, кислот, белков, аминокислот, микроэлементов, пептидов, прекурсоров гормонов, полисахаридов [2, 3].

Природные стимуляторы-адаптогены на основе карбоновых кислот участвуют в важнейших энергетических превращениях растительного организма, усиливают снабжение тканей кислородом, повышают выработку основного энергетического вещества АТФ – аденозинтрифосфата. Регулирующее энергетический обмен действие карбоновых кислот проявляется уже в очень низких концентрациях (0,002 %-ный раствор) [1].

**Цель работы** – изучить биохимическое действие карбоновых кислот, в частности гуминовых, как стимуляторов роста растений.

**Материалы и методика исследований.** Использование определенных стимуляторов роста определяется тем эффектом, которого необходимо добиться. Янтарная кислота, гетероауксин или аминокислотные составы оказывают направленное воздействие на плоды, корни или стебли растения. Гуматы становятся комплексным универсальным решением, которое дает возможность оказать стимулирующее воздействие на посадки в целом. Содержание растительных гормонов, микроэлементов, аминокислот, гуминовых кислот, фульвокислот, органических кислот способствует созданию оптимальных условий для раз-

вития, плодоношения или цветения, хотя окружающие условия могут быть далекими от совершенства [3].

**Результаты исследований и их обсуждение.** Регуляторы роста растений – это органические вещества природного или синтетического происхождения, которые способны не только стимулировать рост, развитие растений, но также тормозить и замедлять эти процессы. Подавление роста растений с помощью специальных регуляторов роста не приводит к их гибели. Данные вещества активно используются при обработке сельскохозяйственных культур и не только.

Растительные стимуляторы роста растений представлены так называемыми фитогормонами, ингибиторами роста, а также веществами, относящимися к классу витаминов. Такие вещества, как фитогормоны, в небольших количествах образуются непосредственно в самих растениях, и необходимы они в первую очередь для нормальной жизнедеятельности. К фитогормонам относят следующие вещества: ауксины, цитокинины, brassinosteroids, gibberellins, itoikinty.

Фитогормоны – это не единственные вещества, которые определяют нормальное протекание множества биологических процессов, происходящих в растениях. К данному списку можно добавить аминокислоты, карбоновые кислоты, флавоноиды, липиды, алкалоиды и др.

Благодаря своему природному происхождению карбоновые кислоты подвергаются быстрому метаболизму в растениях и оказывают биостимулирующее действие. Это приводит к интенсивному прорастанию семян и активизации роста органов растения, а также ускоряет усваивание микро- и макроэлементов из почвы. При наличии комплекса многоатомных спиртов соли гуминовых кислот многократно повышают свою активность. Увеличение их проникающей способности происходит за счет высокого тургорного давления, которое возникает благодаря многоатомным спиртам. Многоатомные спирты с короткой углеродной цепью структурируют свободную внутриклеточную воду, повышая ее биологическую активность, ускоряют процессы роста и фотосинтеза, регулируют транспирацию и интенсивность минерального питания. Продуктами преобразования многоатомных спиртов в клетке являются элементарные углеводы (моносахариды), которые выступают строительным материалом и источником энергии [1, 3].

Основными активными компонентами удобрений являются следующие вещества:

- Фульвокислоты. Слабые органические кислоты ароматического и алифатического рядов, которые растворяются при любых рН в воде, образуют соединение в виде фульвокислоты. Вещество свободно проникает в листья, корни, стебли, принося с собой полезные микроэле-



менты. Совместимость с растениями обусловлена структурой кислот: молекулы фульвокислоты имеют маленькие размеры.

• Гуминовые кислоты. Вещество состоит из слабых органических кислот ароматического и алифатического рядов. Создание гуматов, оптимальных для внесения в почву и обработки растений, становится возможным благодаря переходу молекулы в раствор под действием пониженного параметра pH. Происходит значительное повышение уровня биологической активности единицы массы вещества. С помощью гуминовых удобрений удается «обмануть» растение, предоставив ему сигнал о необходимости активно развиваться в данный момент времени. Именно благодаря комплексу полезных веществ растение запускает или ускоряет в целом биохимические процессы, которые обычно происходят при благоприятных условиях. В конкурентной борьбе за факторы роста растение получает весомое преимущество.

Максимальной эффективности воздействия удобрения можно добиться, используя прямой контакт гуминовых кислот с тканями растений. Для этого достаточно обработать семена перед посадкой или рассадку во время вегетации. Гуминовый состав усиливает процесс усвоения питательных веществ благодаря мобилизации питания в оптимальной для растения форме [1, 3].

Электронно-донорские свойства у молекул гуминовой кислоты могут усиливать электронно-транспортную цепь при дыхании и фотосинтезе. В результате клетки растений получают дополнительный источник энергии, который в процессе саморегуляции используется для усиления синтеза нуклеиновых кислот. Также установлено, что гумусовые соединения, проникая в клетку растений, влияют на структуру плазмы, принимая участие в энзиматических реакциях.

**Заключение.** Таким образом, высокая физиологическая активность гуминовых кислот как представителей карбоновых кислот объясняется большим содержанием в них свободных радикалов, фенолгидроксильных, карбоксильных, хиноидных и других групп, обладающих высокой энергией, реакционной активностью и электронно-донорскими свойствами. Поступая в растения, они усиливают транспорт электронов и энергетические процессы ассимиляции углекислоты в процессе фотосинтеза, белковый и нуклеидный обмен, проницаемость мембран растительной клетки для воды и питательных элементов.

#### ЛИТЕРАТУРА

1. Кожамжарова, Л. С. Фиторегуляторы развития растений на основе природного и синтетического сырья Казахстана [Электронный ресурс] / Л. С. Кожамжарова, А. С. Кожамжарова, З. Б. Есимсеитова // Вестник КазНМУ. – 2017. – № 3. – Режим доступа: <https://cyberleninka.ru/article/n/fitoregulatory-rasteniy-na-osnove-prirodnogo-i-sinteticheskogo-syrnya-kazahstana>. – Дата доступа: 07.10.2022.

2. Лапа, В. В. Ресурсосберегающие технологии применения удобрений под сельскохозяйственные культуры в Республике Беларусь / В. В. Лапа // Повышение плодородия почв и применение удобрений: материалы Междунар. науч.-практ. конф., Минск, 14 февр. 2019 г. / Ин-т почвоведения и агрохимии; редкол.: В. В. Лапа [и др.]. – Минск: ИВЦ Минфина, 2019. – С. 3–5.

3. Перминова, И. В. Гуминовые вещества в контексте зеленой химии / И. В. Перминова, Д. М. Жилин // Зеленая химия в России. – М., 2004. – С. 146–162.

УДК 631.526.32:635.25

**Шемардинова Е. В.**, студентка 2-го курса

## **СРАВНИТЕЛЬНАЯ ОЦЕНКА ЛИСТОВОЙ ПЛАСТИНКИ РАЗЛИЧНЫХ ВИДОВ ЛУКА**

Научный руководитель – **Сачивко Т. В.**, канд. с.-х. наук, доцент  
УО «Белорусская государственная сельскохозяйственная академия»,  
Горки, Республика Беларусь

**Введение.** Луковые (*Allioideae*) растения семейства Амариллисовые (*Amaryllidaceae*) объединяют, по современным представлениям, 16 родов. К луковым относится и крупный (более 900 видов) род лука (*Allium*), включающий не только хорошо известные однолетние растения (лук репчатый, лук-порей, лук-шалот и др.), но и большое разнообразие многолетних луков (лук-шнитт, лук поникающий, лук-батун, лук душистый и др.) [1–6].

Некоторые виды лука являются редкими во флоре различных регионов и нуждаются в охране (лук алтайский, афлатунский, медвежий, стебельчатый и др.). Введение их в культуру способствует сохранению этих видов, а также пополняет ассортимент возделываемых растений.

Листья луков весьма разнообразные по форме: цилиндрические (дудчатые), полуцилиндрические, нитевидные, линейные, линейно-ланцетные, ланцетные, продолговатые, ремневидные, эллиптические, – у некоторых видов – серповидно изогнутые, с тупым или заостренным концом.

**Цель работы** – сравнение и оценка различных видов многолетнего лука по хозяйственно ценным признакам листовой пластинки.

**Материалы и методика исследований.** Исследования проводились в коллекционном питомнике пряно-ароматических растений УО БГСХА. Объектами исследования служили 3–4-летние растения лука-багуна, лука-шнитта, лука поникающего, лука многоярусного, лука голубого, лука медвежьего. Предметом исследования выступали морфометрические и морфологические признаки листовой пластинки.

Все учеты и измерения проводились согласно методикам проведения испытаний на отличимость, однородность и стабильность различных видов лука.

**Результаты исследования и их обсуждение.** В качестве основных морфометрических признаков листовой пластинки в исследованиях учитывали длину и ширину. При оценке морфологических признаков листовой пластинки учитывали окраску, наличие воскового налета, изгиб верхней части и форму поперечного сечения (таблица).

**Хозяйственно полезные признаки листовой пластинки различных видов лука**

Вид лука	Длина листа, см	Ширина листа, см	Восковой налет	Окраска	Изгиб верхней части	Форма поперечного сечения
Лук душистый	24,0	0,4	–	светло-зеленая	+	плоско-выпуклая
Лук многоярусный низкорослый	19,3	1,2	+	светло-зеленая	–	округлая
Лук многоярусный высокорослый	30,3	1,5	+	темно-зеленая	–	округлая
Лук голубой	29,3	0,6	+	темно-зеленая	+	трехгранная
Лук медвежий	16,5	4,1	+	зеленая	–	плоская
Лук поникающий образец 1	18,7	1,3	–	зеленая	+	плоская
Лук поникающий образец 2	29,3	0,8	+	светло-зеленая	+	плоская
Лук поникающий образец 3	24,0	0,7	–	светло-зеленая	+	плоская
Лук поникающий образец 4	22,7	1,7	+	темно-зеленая	+	плоская
Лук-шнитт	29,7	0,3	+	темно-зеленая	–	округлая
Лук-батун	29,3	1,5	+	темно-зеленая	–	округлая

Установлено, что длина листовой пластинки у луков варьировала от 16,5 см у лука медвежьего до 30,3 см у лука многоярусного высокорослого и в среднем составила 24,8 см по всем изучаемым видам. Остальные виды лука имели средние показатели – от 18,7 до 29,7 см. Ширина листьев изменялась от 0,3 см у лука-шнитта до 4,1 см у лука медвежьего, что в среднем составило 1,4 см. У лука поникающего отмечены различия у четырех изучаемых образцов: два образца имели более короткую длину (18,7–22,7 см) и более широкие листья (1,3–1,7 см), и два образца имели более длинную (24,0–29,3 см), но более узкую листовую пластинку (0,7–0,8 см).

Окраска листьев у луков отмечена от светло- до темно-зеленого цвета. Светлая окраска листовой пластинки отмечена у лука душистого, лука многоярусного низкорослого, у 2-го и 3-го образцов лука поникающего, зеленая – у 1-го образца лука поникающего и лука медвежьего, темно-зеленая – у лука многоярусного высокорослого, лука голубого, лука-шнитта, лука-батуна, у 4-го образца лука поникающего.

Восковой налет присутствует у лука многоярусного голубого, медвежьего, 2-го и 4-го образцов лука поникающего, лука-шнитта, лука-батуна. Изгиб верхней части листа присутствовал у лука душистого, голубого, всех образцов лука поникающего. Скрученность листьев в спираль отмечена у лука голубого, 1, 3, 4-го образцов лука поникающего.

Плоская форма поперечного сечения листьев присутствовала у лука медвежьего и всех образцов лука поникающего, плоско-выпуклая – у лука душистого, округлая – у лука многоярусного, лука-шнитта и лука-батуна; трехгранная форма поперечного сечения – у лука голубого.

**Заключение.** В результате оценки хозяйственно ценных признаков листовой пластинки установлено, что различные виды лука имели существенные различия как по морфометрическим, так и морфологическим показателям, что может быть использовано в селекционном процессе при создании новых сортов луковых культур.

#### ЛИТЕРАТУРА

1. И к с а н о в а, А. М. Оценка и отбор исходного материала для селекции многолетних луков в условиях Нечерноземной зоны России: автореф. дис. ... канд. с.-х. наук / А. М. Иксанова. – Москва, 2011. – 21 с.
2. С а ч и в к о, Т. В. Новые малораспространенные виды лука: характеристика и особенности возделывания / Т. В. Сачивко, В. Н. Босак // Земледелие и защита растений. – 2015. – № 4. – С. 20–21.
3. С а ч и в к о, Т. В. Особенности развития различных видов многолетних луков / Т. В. Сачивко, В. Н. Босак // Перспективы научного обеспечения овощеводства. – Минск, 2016. – С. 41–43.
4. С а ч и в к о, Т. В. Оценка хозяйственно полезных признаков многолетних луков / Т. В. Сачивко, В. Н. Босак // Сельское хозяйство – проблемы и перспективы: агрономия. – Гродно: ГГАУ, 2016. – Т. 32. – С. 152–158.
5. С а ч и в к о, Т. В. Характеристика и особенности селекции многолетних луков / Т. В. Сачивко, В. Н. Босак // Развитие АПК на основе рационального природопользования: экологический, социальный и экономический аспекты. – Полтава: ПГАА, 2016. – С. 59–62.
6. С к о р и н а, В. В. Овощеводство. Луковые культуры: курс лекций / В. В. Скорина, Вит. В. Скорина, И. Г. Берговина. – Горки: БГСХА, 2020. – 60 с.

УДК 631.526.32:633.37

**Шмаенков А. И.**, студент 2-го курса

## **ОЦЕНКА ОБРАЗЦОВ ГАЛЕГИ ВОСТОЧНОЙ ПО ЛАБОРАТОРНОЙ ВСХОЖЕСТИ В КОЛЛЕКЦИОННОМ ПИТОМНИКЕ**

Научный руководитель – **Авраменко М. Н.**, канд. с.-х. наук, доцент  
УО «Белорусская государственная сельскохозяйственная академия»,  
Горки, Республика Беларусь

**Введение.** Галега восточная (*Galega orientalis Lam.*) – многолетняя бобовая трава, с уникальными хозяйственно полезными признаками и свойствами. Значимость и перспективность культуры заключается в ее пластичности, способности произрастать на одном месте 10 и более лет, а также галега формирует высокую урожайность зеленой массы с высокой кормовой питательностью.

Однако для галеги восточной как представителя многолетних бобовых трав характерной особенностью является твердокаменность семян. Как биологический признак твердокаменность семян играет положительную роль для сохранения вида в естественной природной среде, а также для повышения устойчивости бобовых компонентов в травосмесях культурных пастбищ и сенокосов. Вместе с тем твердокаменность семян у галеги восточной порой достигает 50–98 %, что весьма отрицательно сказывается на всхожести и формировании выравненного травостоя [1].

Преодоление негативного влияния твердокаменности семян на данном этапе проводится преимущественно скарификацией семян, что требует повышения затрат на возделывание культуры. Благодаря скарификации полевая всхожесть увеличивается с 10 до 90 % [2].

**Цель работы** – провести оценку не скарифицированных по лабораторной всхожести семян образцов галеги восточной в коллекционном питомнике.

**Материалы и методика исследований.** В коллекционном питомнике оценку по лабораторной всхожести проводили по 30 образцам. Для определения лабораторной всхожести отбирали 4 пробы по 50 семян в каждой. Семена укладывали в чашки Петри на фильтровальную бумагу, смоченную водой. Подготовленный материал помещали в термостат. В термостате установлена оптимальная температура 20 °С при колебаниях  $\pm 2$  °С. По истечении 7 дней проверили подсчет взошедших семян. К нормально проросшим семенам относили семена, проростки которых имели здоровые и неповрежденные корешок и росток [3]. Экспериментальные данные подвергали статистической обработке [4].

**Результаты исследования и их обсуждение.** В результате исследований было установлено, что у большинства образцов лабораторная всхожесть семян варьировала в пределах от 17 до 42 шт., или от 34 до 86 %. Максимальная лабораторная всхожесть нескарифицированных семян отмечена у сортов БГСХА-4, БГСХА-24, БГСХА-2-6 (40 шт., или 80 %), БГСХА-1-83 (41 шт., или 82 %), Минская (42 шт., или 84 %) и БГСХА-5 (43 шт., или 86 %) (таблица).

**Лабораторная всхожесть образцов галеги восточной  
в коллекционном питомнике**

Название образца	Лабораторная всхожесть нескарифицированных семян	
	шт.	%
БГСХА-2	32	64
Быстроотрастающая	36	72
Минская	42	84
Тюменская	20	40
СЭГ-2	17	34
Полеская	35	70
Нестерка	21	42
БГСХА-2-16	37	74
СЭГ-1	22	44
КБ-2	25	50
Гале	25	50
Кавказкий Бранец	39	78
БГСХА-4	40	80
Московская-24	35	70
Московская-88	30	60
Московская-17	31	62
Московская	33	66
Московская-88	29	58
Эстонская-24	28	56
БГСХА-24	40	80
Эстонская-14	24	48
Эстонская-65	34	68
Нестерка-19	31	62
БГСХА-2-6	40	80
КВ-Т	36	72
БГСХА-1-83	41	82
БГСХА-3	30	60
БГСХА-5	43	86
Гале-5	34	68
Эстонская	32	64
Средняя по опыту	32,1	64,1
V, %	21,5	

Минимальной всхожестью характеризовались образцы Тюменская (20 шт., или 40 %) и СЭГ-2 (17 шт., или 34 %). Образцы Полесская, Московская-24, Быстроотрастающая, КВ-Т, БГСХА-2-16 и Кавказский Бранец характеризовались лабораторной всхожестью от 70 до 78 %.

В среднем по опыту лабораторная всхожесть нескарифицированных семян галеги восточной в коллекционном питомнике находилась на уровне 64,1 % (взошло 32,1 шт. из 50 семян).

Коэффициент вариации показал, что изменчивость признака сильная ( $V = 21,5 \%$ ), что дает возможность провести отбор с целью создания сортов с пониженной твердокаменностью семян.

**Заключение.** Проведенная оценка образцов галеги восточной по лабораторной всхожести нескарифицированных семян коллекционном питомнике показала, что по данному показателю целесообразно проводить отбор. В качестве источников снижения твердокаменности семян выделены образцы галеги восточной БГСХА-4, БГСХА-24, БГСХА-2-6, БГСХА-1-83, Минская и БГСХА-5 с высокой лабораторной всхожестью нескарифицированных семян – 80–84 %.

#### ЛИТЕРАТУРА

1. Буш у е в а, В. И. Галега восточная / В. И. Бушуева. – Минск: Экоперспектива, 2008. – 176 с.
2. Ч е к е л ь, Е. И. Галега восточная (козлятник восточный) / Е. И. Чекель, И. А. Довнар // Современные ресурсосберегающие технологии производства растениеводческой продукции в Беларуси: сб. науч. тр. / РУП «Науч.-практ. центр НАН Беларуси по земледелию». – Минск: ИВЦ Минфина, 2007. – С. 243–252.
3. Определение лабораторной всхожести и энергии прорастания / Студопедия [Электронный ресурс]. – 2014–2022. – Режим доступа: [https://studopedia.net/3\\_79684\\_rabota--opredelenie-laboratornoy-vshozhesti-i-energii-prorastaniya.html](https://studopedia.net/3_79684_rabota--opredelenie-laboratornoy-vshozhesti-i-energii-prorastaniya.html). – Дата доступа: 31.10.2022.
4. Посевные качества и урожайные свойства семян: учеб.-метод. пособие / В. Г. Тарануха [и др.]. – Горки: БГСХА, 2009. – 64 с.
5. Д о с п е х о в, Б. А. Методика полевого опыта (с основами статистической обработки результатов исследований) / Б. А. Доспехов. – 5-е изд. – М.: Агропромиздат, 1985. – 351 с.

## Секция 2. ПОЧВА, УРОЖАЙ И ЭКОЛОГИЯ

УДК 634.232

Андрейчук А. В., Демьянчик М. М., студенты 3-го курса  
**БИОХИМИЧЕСКИЕ ПАРАМЕТРЫ ПЛОДОВ ЧЕРЕШНИ  
КОЛЛЕКЦИОННОГО САДА ЦЕНТРА ЭКОЛОГИИ БРГУ  
ИМЕНИ А. С. ПУШКИНА**

Научный руководитель – Лукьянчик И. Д., канд. с.-х. наук, доцент  
УО «Брестский государственный университет имени А. С. Пушкина»,  
Брест, Республика Беларусь

**Введение.** Черешня (*Prunus avium* L.) – одно из самых популярных фруктовых растений во многих странах мира. Плоды черешни по вкусовым качествам значительно превосходят другие косточковые культуры и характеризуются сбалансированным биохимическим составом.

Сахара – важнейшие компоненты плодов черешни (7,5–18,7 %). Преобладающая форма сахаров – глюкоза, при этом присутствуют также фруктоза, сорбит и сахароза. Для данной культуры типична низкая кислотность: органические кислоты составляют 0,29–1,06 %. Основной органической кислотой плодов черешни является яблочная, также имеются лимонная, фумаровая и шикимовая кислоты. В плодах присутствуют аскорбиновая кислота (2,5–13,6 мг/100 г) и фенольные (Р-активные) вещества (33,9–237,4 мг/100 г) [1–3].

Вкус плодов определяется показателем отношения сахара к кислоте. Доказано, что этот показатель изменяется в зависимости от почвенно-климатических условий, агротехники возделывания и сортовых особенностей культуры, степени зрелости плода [2]. Поэтому отношение сахара к кислоте широко используется как показатель качества плодов.

**Цель работы** – изучить биохимические параметры (содержание сахаров, титруемую кислотность, сахарокислотный индекс) плодов в потребительской спелости пяти сортов черешни (*Prunus avium* L.), произрастающей на территории Центра экологии Брестского государственного университета им. А. С. Пушкина.

**Материалы и методика исследований.** Исследования проводились в 2022 г. в коллекционном саду вишни и черешни на территории отдела агробиологии Центра экологии БрГУ им. А. С. Пушкина. Объектами исследований являлись 5 сортов черешни, среди которых четыре сорта селекции НИИ плодоводства НАН Беларуси: Сюбаровская, Медуница, Гасцінец, Витязь – и сорт российской селекции (ВНИИЛ) Тютчевка. Сорта различались по срокам созревания: раннеспелые



(Медуница, Сюбаровская), среднеспелые (Гасцінец, Витязь) и позднеспелый – Тютчевка.

Определение содержания сахаров проводилось с помощью рефрактометра при температуре 20 °С. Показатель преломления для дистиллированной воды –  $N = 1,333$ . Для определения показателя преломления для пяти разных сортов черешни наносили несколько капель сока на призму рефрактометра и определяли показатель преломления. Содержание сахаров выражали в °Брикса.

Для определения титруемой кислотности порции плодов в 100 г гомогенизировали, получали сок, который далее разбавляли дистиллированной водой в соотношении 1:10. Титруемую кислотность определяли потенциометрическим методом с 0,1М NaOH под контролем рН-метра. В плодах черешни органические кислоты в большей степени представлены яблочной кислотой, поэтому расчет титруемой кислотности производится по яблочной кислоте. Титруемую кислотность выражали в граммах яблочной кислоты (ЯК) на 100 г сырых плодов (г ЯК/100 г).

Сахарокислотный индекс рассчитывали как отношение общего содержания растворимых сахаров к титруемой кислотности.

Статистическая обработка результатов велась с использованием программы Microsoft Excel.

**Результаты исследований и их обсуждение.** Результаты биохимических исследований плодов черешни в вегетационный период 2022 г. представлены в таблице.

**Биохимические параметры плодов черешни потребительской спелости сортов отдела агробиологии Центра экологии БрГУ им. А. С. Пушкина**

Сорт	Содержание растворенных сахаров, Брикс	Титруемая кислотность, г ЯК/100 г	Сахарокислотный индекс
Сюбаровская	13,33 ± 0,08	0,37 ± 0,02	36,03 ± 2,48
Медуница	19,29 ± 0,13	0,91 ± 0,03	21,20 ± 1,12
Гасцінец	15,38 ± 0,07	0,16 ± 0,01	96,13 ± 9,13
Тютчевка	14,84 ± 0,19	0,35 ± 0,02	42,40 ± 3,85
Витязь	18,62 ± 0,11	2,11 ± 0,06	8,82 ± 0,04

**П р и м е ч а н и я.** Достоверно при уровне значимости  $p < 0,05$ ; достоверно при уровне значимости  $p < 0,01$

Как видно из таблицы, содержание сахаров среди пяти сортов черешни различных сроков созревания варьировало от 13,33 до 19,29 Брикса. Распределение сортов по сахаристости можно представить в виде следующей последовательности: Медуница (раннеспелая) > Ви-

тязь (среднеспелый) > Гасцінец (среднеспелый) ≈ Тютчевка (позднеспелая) > Сюбаровская (раннеспелая).

В нашем исследовании титруемая кислотность плодов составила 0,16–2,11 г ЯК/100 г. Распределение сортов по титруемой кислотности было следующее: Витязь (среднеспелый) > Медуница (раннеспелая) > Тютчевка (позднеспелая) ≈ Сюбаровская (раннеспелая) > Гасцінец (среднеспелый).

Для выявления оптимальных параметров, которые характеризуют товарные вкусовые качества плодов черешни, был определен сахарокислотный индекс. Его значения значительно различались между сортами, и варьирование составляло от 8,82 до 96,13. Последовательность сортов по величине сахарокислотного индекса можно представить как Гасцінец (среднеспелый) > Тютчевка (позднеспелая) > Сюбаровская (раннеспелая) > Медуница (раннеспелая) > Витязь (среднеспелый). Таким образом, максимально сладкими являлись плоды среднеспелого сорта Гасцінец, и высокой кислотностью обладали плоды сорта Витязь.

**Заключение.** Изучение биохимических параметров плодов пяти сортов черешни (*Prunus avium* L.) коллекционного сада центра Экологии отдела Агробиологии БрГУ им. А. С. Пушкина показало, что сорта в вегетационный период 2022 г. накопили характерный для черешни южных регионов уровень сахаров (13,33 до 19,29 Брикса). При этом титруемая кислотность у четырех сортов, кроме Витязь, также соответствовала стандартным показателям для данной культуры, а у сорта Витязь она достигала 2,11 г ЯК/100 г, что связано с низкими помологическими характеристиками данного сорта (массой плодов и их мякоти). Сорт Гасцінец выделялся среди других сортов достоверно более высокими значениями сахарокислотного индекса (96,13).

#### ЛИТЕРАТУРА

1. Характеристика сортов черешни, выращенной в ЦЧР России, по химическому составу плодов / М. А. Макаркина [и др.] // Современное садоводство – Contemporary horticulture. – 2013. – № 1. – С. 1–7.
2. Фенольные соединения в дегустационной оценке плодов черешни / Н. Ю. Колбас [и др.] // Веснік Брэскага ўніверсітэта, сер. 5. Хімія. Біялогія. Навукі аб зямлі. – 2019. – № 2. – С. 25–33.
3. Биохимический состав плодов и ягод и их пригодность для переработки / Н. И. Савельев [и др.]. – Мичуринск: Изд-во ВНИ ИГиСПР им. И. В. Мичурина, 2004. – 124 с.

УДК 631.445

**Ариненко В. О.**, магистрант

## **ПОЧВЕННО-ЗЕМЕЛЬНЫЕ РЕСУРСЫ РЕСПУБЛИКИ БЕЛАРУСЬ И ОСОБЕННОСТИ ИХ МЕЛИОРАЦИИ**

Научный руководитель – **Мерзлова О. А.**, канд. с.-х. наук

УО «Белорусская государственная сельскохозяйственная академия»,  
Горки, Республика Беларусь

**Введение.** Республика Беларусь относится к региону с пониженной биологической продуктивностью земель, так как большая часть сельскохозяйственных угодий расположена в зонах избыточного или неустойчивого увлажнения. Достичь высокой продуктивности сельскохозяйственных земель можно только на основе комплексного регулирования основных факторов жизни растений путем оптимизации водно-воздушного и пищевого режимов почвы, которые являются сферой интересов мелиоративной науки и производства.

**Цель работы** – охарактеризовать особенности почвенно-земельных ресурсов республики, оказывающие влияние на выбор мелиоративных мероприятий.

**Методика исследования** вопроса предполагала изучение литературных источников.

**Результаты и их обсуждение.** С помощью мелиорации достигается увеличение объема сельскохозяйственной продукции за счет освоения и перевода ранее не использованных земель в сельскохозяйственном обороте; создания условий рационального использования сельскохозяйственной техники и других средств производства путем повышения продуктивного плодородия, укрупнения участков обработки, планирования полей, севооборотов и других мероприятий

Изучение и учет специфики почвенных и ландшафтных условий составляют основу планирования и проведения мелиоративных мероприятий. В связи с этим интерес представляет анализ структуры и особенностей почвенно-земельных ресурсов Республики Беларусь.

Общая площадь земель составляет 20 763 тыс. га, из них 39 % занимают сельскохозяйственные земли, 43 % – лесные земли, 4,8 % – под древесно-кустарниковой растительностью, 5,9 % – под болотами и водными объектами, 6,9 % – прочие земли [1].

Площадь сельскохозяйственных земель насчитывает 8 176,2 тыс. га, включая пахотные земли – 5 624,2, земли под постоянными культурами – 95,2, луговые земли – 2 454,4 тыс. га [1].

Важное значение при оценке природных условий имеет анализ генетических особенностей. Территория Республики Беларусь входит в состав таежно-лесной зоны. В составе сельскохозяйственных земель

преобладают дерново-подзолистые (34,2 %) и дерново-подзолистые заболоченные (37,2 %) почвы [2].

Дерново-подзолистые в природном состоянии характеризуются небольшой мощностью гумусового горизонта (10–20 см), невысоким плодородием, имеют кислую реакцию почвенного раствора, содержат мало питательных веществ и гумуса. Для увеличения плодородия дерново-подзолистых почв необходимо проводить известкование, вносить достаточное количество органических и минеральных удобрений.

Дерновые заболоченные и дерново-карбонатные заболоченные встречаются на площади 10,2 %. Они формируются под травянистой растительностью на слабодренированных равнинах, где грунтовые воды ближе от поверхности. Используются больше всего под лугово-пастбищные угодья.

На торфяно-болотные приходится 11,3 % территории сельскохозяйственных угодий. Они образуются под влиянием болотного процесса почвообразования. Образование торфа проходит в анаэробных условиях (при недостатке кислорода), в которых минерализация органических остатков не идет до конца [3]. На осушенных и освоенных торфяно-болотных почвах для повышения плодородия и замедления процесса минерализации должна применяться не только специальная система удобрения, но и особая обработка почвы и специализированные севообороты, насыщенные многолетними травами.

Небольшую площадь занимают пойменные (аллювиальные 3,7 %), антропогенно преобразованные (3,3 %) и дерново-карбонатные – 0,1 % почвы. В незначительных количествах встречаются бурые лесные и подзолистые почвы [2].

Переувлажнение характерно для дерновых заболоченных и дерново-карбонатных заболоченных почв. Такие почвы распространены в Витебской (59,8 %), Могилевской (40,8 %) и Брестской областях (26,1 %). Максимальные площади торфяно-болотных земель сосредоточены в Брестской, Гомельской и Минской областях (18,8; 14,2; 14,7 % соответственно). Их эффективное использование требует регулирования водного режима посредством гидротехнических мелиораций.

Плодородие дерново-подзолистой почвы во многом зависит от гранулометрического состава почвообразующих пород и характера их строения. Наиболее плодородными являются связноупесчаные, легко- и среднесуглинистые почвы, подстилаемые связными породами. Следует сказать, что роль глинистых минералов уникальна, так как они обладают богатым химическим составом, находятся в тесной связи с гумусом, влагой, обменными катионами, определяют гидролитическую кислотность и др. [4].

В составе сельскохозяйственных земель Беларуси преобладают супесчаные (45,2 %), далее идут песчаные (21,5 %), суглинистые и глинистые (20,2 %) почвы.

Наиболее влагоемкие суглинистые и глинистые почвы характерны для почвенного покрова Витебской области (50,1 %), в меньшей мере для Могилевской (34,2 %) и Минской (21,5 %) областей.

В остальных областях республики существенно возрастает удельный вес песчаных и супесчаных почв. Так, в Брестской и Гомельской областях 40,7 % и 46,9 % соответственно занимают песчаные почвы, в Гродненской области супесчаные почвы составляют 73,0 % площади сельскохозяйственных земель.

Для обеспечения высоких и стабильных урожаев все типы почв требуют внесения агротехнических и агрохимических мелиораций.

**Заключение.** Доля сельскохозяйственных земель в составе почвенно-земельных ресурсов Беларуси составляет 39 %. С учетом основных характеристик почв (тип, степень увлажнения, гранулометрический состав) можно сказать, что гидротехнические мелиорации необходимы на 65 % сельскохозяйственных земель, агротехнические и агрохимические – на всей площади. Для высокой эффективности мероприятий необходимо их комплексное применение.

#### ЛИТЕРАТУРА

1. Реестр земельных ресурсов Республики Беларусь (по состоянию на 1 января 2022 г.) [Электронный ресурс]. – Режим доступа: [http://gki.gov.by/ru/activity\\_branches-land-reestr/](http://gki.gov.by/ru/activity_branches-land-reestr/). – Дата доступа: 10.11.2022.
2. Кадастровая оценка сельскохозяйственных земель сельскохозяйственных организаций и крестьянских (фермерских) хозяйств: методика, технология, практика / Г. М. Мороз [и др.]. – Минск: ИВЦ Минфина, 2017. – 208 с.
3. Данные о земельных ресурсах Беларуси [Электронный ресурс]. – Режим доступа: <http://www.belstat.gov.by>. – Дата доступа: 20.10.2022.
4. Формирование почв на литологически одночленных материнских породах и их деградация под влиянием природных и агрогенных процессов / В. Д. Лисица [и др.] // Почвоведение и агрохимия. – Минск., 2010. – № 1 (44). – С. 189–201.

УДК 577.175.1:57.085

**Барымова А. С.**, студентка 2-го курса

### **ВЛИЯНИЕ БРАССИНОСТЕРОИДОВ НА УСТОЙЧИВОСТЬ ПОДСОЛНЕЧНИКА ОДНОЛЕТНЕГО К ИОНАМ СВИНЦА**

Научный руководитель – **Артемук Е. Г.**, канд. биол. наук, доцент  
УО «Брестский государственный университет имени А. С. Пушкина»,  
Брест, Республика Беларусь

**Введение.** На количество и качество растениеводческой продукции оказывают значительное влияние как глобальные климатические из-

менения (потепление, аридизация), так и увеличение техногенной нагрузки, сопровождающееся увеличением выбросов в биосферу поллютантов, отрицательно влияющих на структурные и функциональные параметры растений.

Современное растениеводство остро нуждается в новых подходах к увеличению урожайности сельскохозяйственных культур и повышению их устойчивости к действию неблагоприятных факторов среды. Одним из перспективных направлений решения этого вопроса является использование природных и синтетических регуляторов роста и развития растений, к числу которых относятся brassinosterоиды.

В настоящее время отмечается значительный рост интереса к brassinosterоидам, поскольку эти фитогормоны наряду с ростостимулирующей активностью способствуют повышению качества растительной продукции, снижая накопление в ней нитратов, тяжелых металлов, радионуклидов, и позволяют уменьшить по сравнению с традиционными средствами защиты растений экологическую нагрузку на окружающую среду.

Brassinosterоиды представляют собой группу стероидных гормонов растений, которые участвуют в регуляции практически всех физиологических функций [1]. На клеточном уровне это проявляется в дифференциальной регуляции биосинтеза белков и нуклеиновых кислот, способности изменять свойства мембран и других клеточных структур, что приводит к стимуляции роста, повышению пищевой ценности плодов и увеличению урожайности [1, 2]. В то же время brassinosterоиды обладают стрессоустойчивыми и адаптогенными свойствами, которые повышают резистентность ко многим повреждающим воздействиям [1, 3, 4].

**Цель работы** – изучение влияния brassinosterоидов (эпикастастерона и его конъюгатов с кислотами) на антистрессовую устойчивость растений подсолнечника однолетнего в условиях воздействия ионов свинца.

**Материалы и методика исследований.** Для проведения вегетационного опыта были использованы наиболее эффективные концентрации исследуемых веществ: ЭК (24-эпикастастерон) в концентрации  $10^{-8}$  М и  $10^{-10}$  М, S23 (2-моносалицилат 24-эпикастастерона) в концентрации  $10^{-11}$  М и S31 (тетраиндолилacetат 24-эпикастастерона) в концентрации  $10^{-10}$  М, которые в предварительном лабораторном опыте оказывали наибольший эффект на рост корней и побегов подсолнечника однолетнего сорта Гелиос, а также  $Pb(NO_3)_2$  с концентрацией  $10^{-3}$  М, который в предварительном опыте оказывал ингибирующее влияние на рост и развитие подсолнечника однолетнего, но не приводил к полной гибели растений. Эпикастастерон и его конъюгаты

были синтезированы в лаборатории химии стероидов Института биорганической химии Национальной академии наук Беларуси.

Семена подсолнечника замачивали в растворах ЭК и его конъюгатов на 5 часов, далее высаживали в пластиковые контейнеры и выращивали в лабораторных условиях вегетационного эксперимента (в почве). Опытные образцы поливались раствором  $Pb(NO_3)_2$  с концентрацией  $10^{-3}$  М. Были изучены морфометрические параметры (длина подземной и надземной частей подсолнечника), а также содержание основных фотосинтетических пигментов (хлорофилла *a*, *b* и каротиноидов) [5].

**Результаты исследования и их обсуждение.** Проведенные исследования показали, что при использовании свинца в концентрации  $10^{-3}$  М наблюдалось ингибирование роста корней и побегов у растений подсолнечника однолетнего. Длина корней уменьшалась на 18,1 %, а побегов – на 21,2 % по сравнению с контрольными растениями. Предварительная обработка семян подсолнечника 24-ЭК в концентрации  $10^{-8}$  М и его конъюгатами S23 в концентрации  $10^{-11}$  М и S31 в концентрации  $10^{-10}$  М приводила к увеличению длины корней и побегов у растений подсолнечника однолетнего. Длина корней увеличивалась на 14,3–36,0 %, а побегов – на 21,8–29,1 %.

Исследование содержания основных фотосинтетических пигментов в листьях подсолнечника однолетнего показало, что при использовании свинца в концентрации  $10^{-3}$  М наблюдалось снижение содержания хлорофилла *a*, *b* и каротиноидов на 24,5, 17,7 и 2,4 % соответственно (таблица). Зафиксировано повышение содержания хлорофилла *a*, *b* и каротиноидов при предварительной обработке ЭК в концентрации  $10^{-8}$  М (на 21,1, 13,7 и 17,1 %) и S23 в концентрации  $10^{-11}$  М (на 40,4, 11,8 и 9,8 %), а также повышение содержания хлорофилла *a* и *b* при предварительной обработке ЭК в концентрации  $10^{-10}$  М и хлорофилла *a* и каротиноидов при предварительной обработке S31 в концентрации  $10^{-10}$  М.

**Влияние эпикастерона и его конъюгатов на содержание фотосинтетических пигментов в листьях подсолнечника однолетнего сорта Гелиос**

Вариант опыта	Содержание, мг/г		
	хлорофилла <i>a</i>	хлорофилла <i>b</i>	каротиноидов
Контроль	1,51 ± 0,10	0,62 ± 0,06	0,42 ± 0,03
$Pb^{2+}$ , $10^{-3}$ М	1,14 ± 0,05	0,51 ± 0,07	0,41 ± 0,01
ЭК $10^{-8}$ М + $Pb^{2+}$ , $10^{-3}$ М	1,38 ± 0,02	0,58 ± 0,05	0,48 ± 0,001
ЭК $10^{-10}$ М + $Pb^{2+}$ , $10^{-3}$ М	1,24 ± 0,06	0,62 ± 0,13	0,43 ± 0,05
S23 $10^{-11}$ М + $Pb^{2+}$ , $10^{-3}$ М	1,60 ± 0,10	0,57 ± 0,05	0,45 ± 0,05
S31 $10^{-10}$ М + $Pb^{2+}$ , $10^{-3}$ М	1,34 ± 0,04	0,44 ± 0,02	0,48 ± 0,02

**Заключение.** Для подсолнечника однолетнего сорта Гелиос максимальным протекторным эффектом в отношении свинца на морфометрические параметры (длину корня и побега), а также содержание фотосинтетических пигментов оказывали эпикастастерон в концентрации  $10^{-8}$  М и его конъюгат S23 (2-моносалиллат 24-эпикастастерона) в концентрации  $10^{-11}$  М при использовании предпосевного замачивания семян.

*Работа выполнена в рамках НИР «Оценка влияния природных brassinостероидов и их конъюгатов с кислотами на морфометрические и физиолого-биохимические параметры сельскохозяйственных и декоративных растений» подпрограммы «Химические основы процессов жизнедеятельности» (Биооргхимия) ГПНИ «Химические процессы, реагенты и технологии, биорегуляторы и биооргхимия» на 2021–2025 годы (№ ГР 20211450 от 20.05.2021 г.).*

#### ЛИТЕРАТУРА

1. K r i p a c h, V. Twenty years of brassinosteroids: steroidal plants hormones warrant better crops for the XXI century / V. Kripach, V. Zhabinskii, A. de Groot // *Annals Bot.* – 2000. – Vol. 86. – P. 441–447.
2. A review of soil-improving cropping systems for soil salinization / J. Cuevas [et al.] // *Agronomy.* – 2019. – Vol. 9 (6). – 295 p.
3. Brassinosteroids in plant tolerance to abiotic stress / G. J. Ahammed [et al.] // *J. Plant Growth Regul.* – 2020. – Vol. 39 (3). – P. 1451–1464.
4. Brassinosteroids: multi-dimensional regulators of plant growth, development, and stress responses / T. M. Nolan [et al.] // *Plant Cell.* – 2020. – Vol. 32. – P. 295–318.
5. Ш у л ь г и н, И. А. Расчет содержания пигментов с помощью номограмм / И. А. Шульгин, А. А. Ничипорович // *Хлорофилл: сб. науч. ст. под ред. А. А. Шлыка.* – Минск: Наука и техника, 1974. – С. 121–136.

УДК 345.67

**Бегаль М. А.**, студентка 2-го курса

### **МОНИТОРИНГ СОДЕРЖАНИЯ КАТИОНОВ ЖЕЛЕЗА В ПОВЕРХНОСТНЫХ ВОДАХ РЕКИ ПУЛЬВА (г. ВЫСОКОЕ, БРЕСТСКАЯ ОБЛАСТЬ) ЗА 2017–2021 гг.**

Научный руководитель – **Ступень Н. С.**, канд. техн. наук, доцент  
УО «Брестский государственный университет имени А. С. Пушкина»,  
Брест, Республика Беларусь

**Введение.** Железо – микроэлемент, оказывающий разностороннее влияние на жизнь растений и разнообразие растительного мира вблизи водоемов. Железо поступает в растения из почвы и грунтовой воды и участвует в процессе фотосинтеза.



Его недостаток или избыток в почве и поверхностной воде негативно сказывается на росте, развитии и состоянии растений. Железо является важным питательным элементом для водорослей, высших водных растений и многих других представителей гидробионтов.

Недостаточное содержание железа может быть одним из лимитирующих факторов развития фитопланктона и биопродуктивности. Повышенное содержание железа ухудшает качество речной воды и возможность ее использования для питьевых и технических целей.

В речных водах железо находится в растворенном, взвешенном и коллоидном состояниях. К взвешенной форме принято относить частицы размером более 0,45 мкм. Растворенное железо может находиться в виде ионов, комплексных соединений с минеральными и органическими веществами [1].

Анализ воды на содержание катионов железа является составной частью экологического мониторинга поверхностных вод рек.

**Цель работы** – мониторинг динамики количества катионов железа в поверхностных водах р. Пульва за период 2017–2021 гг.

**Материалы и методика исследований.** В процессе исследования провели статистический анализ данных КУМПП ЖКХ «Каменецкое ЖКХ», филиал «Высоковское ЖКХ» за период 2017–2021 гг. Применялись общие методы исследования: сравнение, описание, сравнительный анализ отчетности, а также материал литературных источников.

**Результаты исследования и их обсуждения.** Одним из загрязняющих веществ поверхностных вод рек является железо, значение концентрации которого представляет собой среднее значение концентраций катионов  $Fe^{+2}$  и  $Fe^{+3}$ .

Железо относится к тяжелым металлам, поэтому важно контролировать его содержание в воде. Тяжелые металлы – это металлы с атомной массой выше 50. Данные элементы в больших количествах явно токсичны для живых организмов и наиболее опасны они в водной среде. Они не разлагаются естественным путем, могут накапливаться.

Высокое содержание изучаемого загрязняющего вещества приводит к ухудшению органолептических свойств воды. Главным признаком является изменение цвета воды – вода приобретает бурю окраску [4].

Для выявления тенденции изменения загрязнения поверхностных вод катионами железа мы проанализировали их содержание за 2017–2021 гг. в р. Пульва на территории г. Высокое.

В таблице представлены данные по содержанию катионов железа в р. Пульва.

### Содержание катионов железа в р. Пульва за период 2017–2021 гг.

Год	Содержание катионов железа, мг/дм <sup>3</sup>	Предельно допустимая концентрация (ПДК), мг/дм <sup>3</sup>
2017	0,98	0,3
2018	0,96	0,3
2019	1,02	0,3
2020	0,99	0,3
2021	0,94	0,3

В результате анализа выявлено, что содержание катионов железа превышает предельно допустимую концентрацию в период 2017–2021 гг.

В период с 2017 по 2019 гг. концентрация катионов железа в р. Пульва увеличивается. Данное увеличение объясняется тем, что в 2019 г. было зафиксировано резкое поднятие уровня воды.

Количество катионов железа в поверхностные воды р. Пульвы в 2017 г. составило 0,98 мг/дм<sup>3</sup>, что превышает ПДК на 69 %. Увеличение концентрации железа в 2019 г. составило по сравнению с 2017 г. 7 %. В 2019 г. концентрация катионов железа превысила ПДК на 71 %.

В период с 2019 по 2021 гг. наблюдалось снижение содержания катионов железа в р. Пульва. В 2020 и 2021 гг. уменьшение содержания катионов составило 3 % и 8 % соответственно. Превышение концентрации ионов железа по сравнению с ПДК в 2020 г. составило 70 %, а в 2021 г. – 68 %.

Интенсивность загрязнения водных объектов возрастает в период весеннего половодья и ливневых паводков, когда вместе с диффузионным потоком в воду попадает большое количество мелкодисперсного железа в составе органических соединений. Повышенное содержание катионов железа, возможно, также связано с повышенной кислотностью почвы в данной местности.

Основным источником катионов железа в воде являются сточные воды, загрязнение минеральными удобрениями, загрязнение из скважин, нерастворенное в воде металлическое железо (вследствие попадания в быт вызывает «ржавчину») [3].

Высокое содержание катионов железа в воде несет за собой последствия для окружающей среды. Из-за высокого содержания катионов железа в водной среде будут активно размножаться водоросли, при этом происходит снижение уровня кислорода в воде.

**Заключение.** 1. Проанализированы количественные данные по содержанию катионов железа в поверхностных водах р. Пульва за период 2017–2021 гг.

2. Анализ данных показал превышение ПДК концентрации катионов железа в поверхностных водах р. Пульва, протекающей на территории г. Высокое (в среднем на 70 %).

3. Высокое содержание железа в поверхностных водах р. Пульва связано с естественными природными процессами (разрушение и вымывание береговой почвы, поступление загрязняющего вещества со сточными водами) и с сельскохозяйственной деятельностью человека [2].

#### ЛИТЕРАТУРА

1. Вода [Электронный ресурс] / Государственное учреждение «Республиканский центр по гидрометеорологии, контролю радиоактивного загрязнения и мониторингу окружающей среды» Минприроды Республики Беларусь. – Режим доступа: <http://rad.org.by/>. – Дата доступа: 16.11.2022.

2. Мониторинг поверхностных вод [Электронный ресурс]. – Режим доступа: <https://www.nsmos.by/content/174.html>. – Дата доступа: 16.11.2022.

3. Содержание железа в воде [Электронный ресурс] / Минский областной центр гигиены, эпидемиологии и общественного здоровья. – Режим доступа: <http://mccgeoz.by>. – Дата доступа: 16.11.2022.

4. Тяжелые металлы в воде [Электронный ресурс] – Режим доступа <https://kingswater.ru/aboutwater/tyazhelye-metally-v-prirodnih-vodah/>. – Дата доступа: 16.11.2022.

УДК 628.1.033.004.12(476.7)

**Боброва Е. Г.**, магистрант

### **СОСТОЯНИЕ И ПРОБЛЕМЫ КАЧЕСТВА ПИТЬЕВОЙ ВОДЫ В КАМЕНЕЦКОМ РАЙОНЕ**

Научный руководитель – **Пугачёва И. Г.**, канд. с.-х. наук, доцент  
УО «Белорусская государственная сельскохозяйственная академия»,  
Горки, Республика Беларусь

**Введение.** Вода является самым распространенным природным ресурсом. История использования воды человеком прослеживается начиная с древних греков. Интересные водонапорные системы были созданы до нашей эры в Египте, Иерусалиме, Пергаме, Древнем Риме. Люди древнего мира обожествляли воду, верили в Бога воды. Например, древние Египтяне обращались к Нилу следующим образом: «Благодатные живительные воды! Дайте нам защиту, утолите нашу жажду» [1].

Возможность обеспечения питьевой водой была основой для роста поселений, городов и мегаполисов уже начиная с древних цивилизаций. Первый водопровод, протяженность которого составляла 16 км, появился в Риме в 312 году до н. э. Уже к концу первого века н. э. со-

вокупная протяженность водопроводов в Риме увеличилась более чем в 25 раз, было сооружено 9 акведуков, по которым в «вечный город» поступало до 700 тыс. м<sup>3</sup> воды в день. Основой технологии подготовки воды являлся принцип естественной фильтрации, который осуществлялся в последовательно соединенных резервуарах.

Помимо водопроводов, древние города имели инфраструктуру как для хранения, так и для водоснабжения отдельных потребителей. В столице Византийской империи, Константинополе к примеру, существовало более 40 подземных водохранилищ, так как в пределах города источников пресной воды не было, приходилось доставлять воду издалека.

Историки считают, что начало знаний о воде положили древнегреческие натурфилософы. Фалес Милетский обратил внимание на то, что вода является веществом, встречающимся на земле в трех состояниях – жидком, твердом и газообразном. Считается, что взгляды Фалеса о воде повлияли на философские воззрения Платона, которому принадлежит идея круговорота воды в природе.

Ученик Платона, Аристотель, первый представил круговорот воды в природе как процесс испарения с поверхности морей и океанов под влиянием солнечного тепла с последующей конденсацией над землей и выпадением осадков, питающих реки.

Поддерживая идею Аристотеля о путях круговорота воды, архитектор и инженер древнего Рима Марк Витрувий Полион высказал мысль о происхождении грунтовых вод за счет фильтрации с поверхности в более глубокие слои земли.

Научные взгляды, касающиеся пригодности воды для питья, были заложены еще в трудах Гиппократ – великого древнегреческого врача. Для определения качества питьевой воды он пользовался органолептическим способом, который заключается в использовании органов чувств: анализаторов цвета, запаха и вкуса [2].

Обеспечение населения качественной питьевой водой сохраняет свою актуальность и сегодня.

**Цель работы** – исследовать качество питьевого водоснабжения Каменецкого района Брестской области.

**Материалы и методика исследования.** Численность населения Каменецкого района в 2021 г. составила 33 125 человек, в том числе в г. Каменец – 8 342 человек, в г. Высокое – 4 837 человек и 234 сельских населенных пунктах, в том числе 17 агрогородках с населением 19 946 человек. В административном отношении район разделен на 13 сельских Советов и 1 городской (Высоковский) Совет.

Каменецкий район – один из крупнейших районов Брестской области по производству сельскохозяйственной продукции. Под сельхо-

зугодиями занято 50 % территории района. Основные отрасли сельского хозяйства – мясомолочное животноводство, свекловодство, выращиваются зерновые и кормовые культуры, картофель. В агропромышленный комплекс района входят 9 открытых акционерных обществ, за которыми закреплены 79,4 тыс. гектаров сельскохозяйственных угодий, из них 61,4 тыс. гектаров пашни [3].

Для анализа были взяты данные за период 2018–2021 гг. из «Журнала учета результатов исследования проб питьевой воды по госнадзору» ГУ «Каменецкий районный центр гигиены и эпидемиологии». Качественные характеристики проб воды сопоставляли с требованиями межгосударственного стандарта ГОСТ 31862-2012. Нормирование качества питьевой воды проводятся по СанПин 10-124.РБ (приложения Т-2,4). В основе анализируемых показателей лежат обобщенные органолептические показатели: запах, привкус, цветность, мутность, а также жесткость, хлориды, сульфаты, железо, алюминий, медь, магний, сульфатсодержащие, азотосодержащие (аммиак, нитраты, нитриты) примеси.

**Результаты исследования и их обсуждение.** В Каменецком районе в качестве источников питьевого водоснабжения используются скважины, вода из которых по разводной сети доставляется потребителям, родники, колодцы, колонки.

За годы исследований в источниках разводной сети наибольшее превышение ПДК (в 1,8–4,7 раза) по показателю мутности наблюдалось в следующих сельсоветах: Верховичский, Волчинский, Дмитровичский, Огородникский, Ратайчицкий, Ряснянский. Содержание железа превышало ПДК (от 2 до 14 раз) в Беловежском, Верховичском, Волчинском, Дмитровичском, Ряснянском, Видомлянском, Войском, Новицковичском, Ратайчицком, Речецком сельсоветах и городах Высокое и Каменец. Превышение жесткости отмечено в Войском сельсовете (1,2 ПДК) в 2019 г. за счет ГУО «Войковская СШ».

Качество воды, добываемой из скважин, в большинстве изучаемых проб не соответствовало нормативным требованиям также по мутности (1,5–7,8 ПДК) и содержанию железа (1,9–12,3 ПДК).

Проблемными показателями для качества воды в колодцах и родниках в единичных случаях являются мутность, железо, окисляемость, жесткость. Содержание нитратов в этих источниках превышало допустимые значения в 2,0–3,3 раза.

**Заключение.** Для источников питьевого водоснабжения Каменецкого района опасность представляет повышенное содержание железа, несоответствие нормативным требованиям по мутности, окисляемости, жесткости.

## ЛИТЕРАТУРА

1. Мониторинг окружающей среды: курс лекций / В. Б. Воробьев [и др.]. – Горки: БГСХА, 2019. – 294 с.
2. Самбурский, Г. А. Технологические и организационные аспекты процессов получения воды питьевого качества / Г. А. Самбурский, С. М. Пестов. – Litres, 2017. – 180 с.
3. Здоровье населения и окружающая среда Каменецкого района: достижение Целей устойчивого развития [Электронный ресурс] / Информационный бюллетень: Каменец, 2020. – 34 с. – Режим доступа: <http://kamenetsrce.by/>. – Дата доступа: 18.11.2022.

УДК 635.11:631.81.095.337:631.559

**Бойчук А. В.**, студент 4-го курса

### **ВЛИЯНИЕ БОРСОДЕРЖАЩИХ МИКРОУДОБРЕНИЙ НА ДИНАМИКУ РОСТА РАСТЕНИЙ СВЕКЛЫ СТОЛОВОЙ И УРОЖАЙНОСТЬ КОРНЕПЛОДОВ**

Научный руководитель – **Хизанейшвили Н. Э.**, ст. преподаватель  
УО «Белорусская государственная сельскохозяйственная академия»,  
Горки, Республика Беларусь

**Введение.** Для Республики Беларусь столовая свекла является ценной и достаточно распространенной овощной культурой [1]. Ввиду своих биологических особенностей свекла столовая отличается высокой интенсивностью потребления элементов питания и особо требовательна к калию и азоту, а из микроэлементов – к бору. Также известно, что при внесении повышенных доз калийных удобрений у растений возрастает потребность в боре, так как калий и бор – элементы-антагонисты. При этом бор принимает активное участие в углеводном, азотном обмене и участвует в ростовых процессах, протекающих в растениях [2].

**Цель работы** – изучить влияние борных микроудобрений импортного и отечественного производства на динамику роста растений и урожайность корнеплодов свеклы столовой.

**Материалы и методика исследований.** Полевые опыты со свеклой столовой белорусского одноросткового сорта Гаспадыня проводились в 2019 и 2020 гг. в УНЦ «Опытные поля БГСХА» на дерново-подзолистой легкосуглинистой почве, развивающейся на легком лесовидном суглинке, подстилаемом моренным суглинком с глубины 1 м. Перед закладкой опытов пахотный горизонт имел следующие агрохимические показатели: содержание гумуса среднее (1,75 %), реакция почвенного раствора (рН (КС1) = 6,1) близкая к нейтральной, повышенное содержание подвижных форм фосфора (238 мг/кг) и калия (295 мг/кг почвы), среднее содержание подвижных форм бора

(0,65 мг/кг почвы). Индекс агрохимической окультуренности в 2019 и 2020 гг. высокий ( $I_{ок} = 0,92 - 0,85$ ). Вегетационные периоды 2019 и 2020 гг. характеризовались достаточно высокой температурой воздуха (выше климатической нормы). По режиму увлажнения были отмечены различия. Так, в начальный период роста и развития растений свеклы столовой в 2019 и 2020 гг. не было отмечено дефицита влаги, а в период формирования товарной части урожая в 2019 г. количество осадков было больше климатической нормы, а в 2020 – меньше.

В качестве минеральных удобрений в опытах применялись карбамид (46 % N), аммофос (10 % N, 42 %  $P_2O_5$ ) и хлористый калий (60 %  $K_2O$ ), которые вносили под культивацию. Из микроудобрений применялись польское Эколист моно Бор (150 г/л В) и белорусское комплексное микроудобрение с регулятором роста МикроСтим-Бор (50 г/г N, 150 г/л В, 0,6–8,0 г/л гуминовых веществ), которые вносили дважды по 2 л/га в фазу начала формирования корнеплода и повторно через месяц после первой обработки. Весовая норма высева семян свеклы – 12 кг/га, посев производился во второй декаде мая на ровной поверхности с шириной междурядий 45 см. Общая площадь делянки – 14,4 м<sup>2</sup>, учетная – 10,8 м<sup>2</sup>. Уборка проводилась во второй декаде сентября вручную поделяночно. Определение высоты растений свеклы столовой проводилось в фазу 2–4 листьев, в фазу начала формирования корнеплода, технической спелости и при уборке. При уборке также определялась доля товарных корнеплодов в урожае в соответствии с ГОСТ [3].

**Результаты исследования и их обсуждение.** Применение удобрений оказывало влияние на линейный рост растений свеклы. В фазу 2–4 листьев высота растений свеклы столовой во всех вариантах опыта была небольшой и колебалась от 8,8 до 9,5 см (табл. 1).

Таблица 1. Влияние борсодержащих удобрений на динамику роста растений свеклы столовой, среднее за 2019 и 2020 гг.

Варианты опыта	Высота растений, см			
	Фаза 2–4 листьев	Начало формирования корнеплода	Техническая спелость	Уборка
1. Контроль (без удобрений)	9,5	14,1	37,9	38,0
2. $N_{90}P_{80}K_{130}$ – фон	9,5	17,1	47,9	48,3
3. Фон + Эколист моно Бор	8,8	17,7	48,9	49,5
4. Фон + МикроСтим-Бор	9,1	17,6	49,8	50,4
$НСР_{05}$	1,6	1,5	2,5	1,9

Существенные различия в высоте растений между вариантами с применением удобрений и без них стали проявляться в фазу начала формирования корнеплода ввиду роста корневой системы и усиления ее усваивающей способности. К моменту уборки в варианте с применением микроудобрения МикроСтим-Бор высота растений свеклы столовой была наибольшей и составила 50,4 см, что было выше на 2,1 см, чем в фоновом варианте.

При внесении минеральных удобрений в дозе  $N_{90}P_{80}K_{130}$  урожайность свеклы столовой составила 485 ц/га, а выход товарных корнеплодов – 89,3 % (табл. 2).

Т а б л и ц а 2. Влияние борсодержащих удобрений на урожайность и товарность корнеплодов свеклы столовой, среднее за 2019 и 2020 гг.

Варианты опыта	Выход товарных корнеплодов, %	Урожайность, ц/га
1. Контроль (без удобрений)	70,9	307
2. $N_{90}P_{80}K_{130}$ – фон	89,3	485
3. Фон + Эколист моно Бор	92,8	523
4. Фон + МикроСтим-Бор	94,4	527
НСР <sub>05</sub>	4,5	17,1

Двукратная некорневая подкормка микроудобрением Эколист моно Бор на фоне  $N_{90}P_{80}K_{130}$  повышала урожайность корнеплодов на 3 ц/га, а товарность – на 3,5 %. Внесение комплексного микроудобрения с регулятором роста МикроСтим-Бор на фоне  $N_{90}P_{80}K_{130}$  увеличивало урожайность корнеплодов свеклы на 42 ц/га до – 527 ц/га, а товарность – корнеплодов – на 5,1 % до – 94,4 %.

**Заключение.** При возделывании свеклы столовой на дерново-подзолистой легкосуглинистой высокоокультуренной почве при средней обеспеченности бором на фоне минеральных удобрений  $N_{90}P_{80}K_{130}$  наиболее эффективным оказалось отечественное микроудобрение МикроСтим-Бор, которое увеличивало высоту растений к моменту уборки на 2,1 см, урожайность корнеплодов – на 42 ц/га, выход товарных корнеплодов – на 5,1 %.

#### ЛИТЕРАТУРА

1. Современные технологии в овощеводстве / А. А. Аутко [и др.]; под ред. А. А. Аутко / Нац. акад. наук Беларуси, Ин-т овощеводства. – Минск: Беларус. навука, 2012. – 490 с.
2. Агрехимия: учебник / И. Р. Вильдфлуш [и др.]; под ред. И. Р. Вильдфлуша. – Минск: ИВЦ Минфина, 2013. – 704 с.
3. Свекла столовая свежая, реализуемая в розничной торговой сети. Технические условия: ГОСТ 32285–2013. – Введ. 01.01.15. – Москва: Стандартинформ, 2016. – 12 с.



УДК 631.46:631.51:631.8

Галицкая С. А., студентка 3-го курса

## **ПОКАЗАТЕЛИ БИОИНДИКАЦИИ ДЕРНОВО-ПОДЗОЛИСТОЙ ПОЧВЫ В ЗАВИСИМОСТИ ОТ РАЗЛИЧНЫХ АГРОТЕХНИЧЕСКИХ ПРИЕМОВ ВОЗДЕЛЫВАНИЯ ЯРОВОЙ ПШЕНИЦЫ**

Научный руководитель – Котяк П. А., канд. с.-х. наук, доцент  
ФГБОУ ВО «Ярославская государственная сельскохозяйственная академия»,  
Ярославль, Российская Федерация

**Введение.** Возрастание темпов развития сельского хозяйства резко увеличивает влияние агротехнических приемов на почвенные экосистемы. Для измерения силы этого прессинга на экосистему почвы в настоящее время используется метод биологического мониторинга – биоиндикация [1]. Преимущество данного метода заключается в том, что не требуется каких-либо затрат и показатели являются достаточно точными. При биоиндикации анализируют организмы, которые находятся в природных условиях, что позволяет охарактеризовать возможные биологические последствия антропогенного воздействия [2].

**Цель работы** – проанализировать изменения количества почвенных организмов как показателя биоиндикации в зависимости от агротехнических приемов возделывания яровой пшеницы.

**Материалы и методика исследований.** Работу выполняли в посевах яровой пшеницы сорта «Тризо» в 2021 г. Исследования проводили в условиях Ярославского региона в многолетнем трехфакторном стационарном полевом опыте, заложенном на опытном поле ФГБОУ ВО «Ярославская ГСХА». Оценка экологического состояния агроценозов дерново-подзолистой глееватой среднесуглинистой почвы выполнялась по следующим вариантам:

*Фактор А. Система основной обработки почвы:* отвальная, «О<sub>1</sub>»; поверхностно-отвальная, «О<sub>3</sub>»; поверхностная, «О<sub>4</sub>».

*Фактор В. Система удобрений:* без удобрений, «У<sub>1</sub>»; солома в норме 3 т/га, «У<sub>3</sub>»; солома в норме 3 т/га + N<sub>108</sub>P<sub>70</sub>K<sub>166</sub>, «У<sub>5</sub>»; N<sub>108</sub>P<sub>70</sub>K<sub>166</sub>, «У<sub>6</sub>».

*Фактор С. Система защиты растений от сорняков:* без гербицидов, «Г<sub>1</sub>»; с гербицидами, «Г<sub>2</sub>».

Учет почвенной фауны проводился методом почвенных проб путем выкопки почвы лопатой [3]. Урожайность культуры учитывали сплошным поделяночным методом.

**Результаты исследования и их обсуждение.** В структуре фауны наиболее массовыми таксономическими группами в исследуемой почве были дождевые черви (отряд *Crassicolitellata*), жуки (отряд

*Coleoptera*), пауки (отряд *Araneae*). Единичными видами встречались отряды *Lepidóptera*, *Hemiptera*, *Scolopendrida*.

По всем изучаемым системам обработки почвы по слоям пахотного горизонта количество *Crassicitellata* было на уровне  $O_1$ . Но наблюдалась тенденция увеличения их численности по  $O_2$ . Отмечалось наибольшее количество червей в слое 10–20 см в связи с созданием лучших условий для распространения червей. В общей сложности количество представителей отряда *Coleoptera* на делянках, обработанных по системе  $O_2$ , превосходило количество жуков с делянок с системами  $O_1$  и  $O_4$ . Наиболее бедный видовой состав указанной фауны был отмечен в слое почвы 10–20 см пахотного горизонта. Реакция на системы основной обработки почвы других групп фауны неоднозначна. На делянках с проведением  $O_4$  пауки встречались чаще по сравнению с системами  $O_1$  и  $O_3$ . Применяемые системы удобрений также не приводили к существенным изменениям численности дождевых червей по слоям. Однако происходило увеличение популяции *Crassicitellata* на вариантах  $У_3$  и  $У_5$ . Стоит отметить дифференциацию пахотного горизонта на слои по численности дождевых червей. Наибольшее их количество встречалось в нижнем горизонте 10–20 см, что может быть связано с влажностью почвы, так как верхние слои сильнее иссушаются.

Численность и разнообразие отряда *Coleoptera* были наибольшими в обоих слоях пахотного горизонта с преобладанием в слое 0–10 см. Применение систем  $У_3$  и  $У_5$  сопровождалось увеличением количества жуков по сравнению с вариантом  $У_1$ .  $У_6$  приводил к снижению данных представителей в обоих слоях почвы. Агрохимические приемы приводят к уничтожению аборигенной фауны беспозвоночных [4]. В такой ситуации выживают только наиболее приспособившиеся группы почвенных обитателей. Применение разных систем удобрений обуславливало невысокое биологическое разнообразие представителей отрядов *Lepidóptera*, *Hemiptera*, *Scolopendrida*, *Araneae*. Отсутствие значимых различий в численности представителей отрядов *Coleoptera*, *Lepidóptera*, *Hemiptera*, *Scolopendrida*, *Araneae*, *Crassicitellata* по способам обработки, внесения удобрений и применения гербицидов может быть связано с миграцией биоты и занятием высвобождающихся экологических ниш. Обобщающим показателем эффективности применяемых элементов технологий возделывания является урожайность полевых культур. Результаты учета урожая зерна пшеницы яровой показали, что поверхностная система обработки дерново-подзолистой глееватой почвы способствовала достоверному снижению урожайности культуры на 4,06 ц/га.

Урожайность по системе обработки почвы «Поверхностно-отвальная» (22,02 ц/га) находилась на уровне значения по отвальной

обработке (21,86 ц/га). Применение систем удобрений обеспечило достоверную прибавку урожая зерна яровой пшеницы на 3,52–7,45 ц/га при наибольших значениях при внесении соломы совместно с полной нормой минеральных удобрений (23,37 ц/га). Действие гербицида не оказало существенных изменений урожайности изучаемой сельскохозяйственной культуры.

**Заключение.** Таким образом, по использованным в работе показателям биоиндикации в условиях Ярославской области лучшими характеристиками обладает ресурсосберегающая система обработки, базирующаяся на поверхностных обработках, при возделывании яровой пшеницы, выращиваемой по фону совместного внесения соломы с полной нормой минеральных удобрений как с применением гербицидов, так и без них. В этих условиях сохраняется и в некоторых случаях увеличивается количество фауны, что свидетельствует об экологическом благополучии почвы при использовании изучаемых агротехнических приемов.

#### ЛИТЕРАТУРА

1. Влияние технологий возделывания на показатели биоиндикации почвы / П. А. Котяк [и др.] // Аграрный вестник Верхневолжья. – 2016. – № 4 (17). – С. 5–10.
2. Н е в е р о в а, О. А. Опыт использования биоиндикаторов в оценке загрязнения окружающей среды / О. А. Неверова, Н. И. Еремеева // Экология. Серия аналитических обзоров мировой литературы: научно-теоретический журнал. – 2006. – № 80. – С. 1–88.
3. Практикум по биологии почв: учебное пособие / Г. М. Зенова [и др.]. – М.: Издательство МГУ, 2002. – 120 с.
4. Н и к и ф о р е н к о, Ю. Ю. Состав почвенной мезофауны в посевах сельскохозяйственных культур / Ю. Ю. Никифорова // Развитие научной, творческой и инновационной деятельности молодежи: материалы IX Всерос. науч.-практ. конф. молодых ученых. – Лесниково: Курганская государственная сельскохозяйственная академия им. Т. С. Мальцева, 2017. – С. 248–252.

УДК 504.31

**Гончаревич Е. Д.**, студент 4-го курса

### **АНАЛИЗ ДИНАМИКИ КОЛИЧЕСТВА ВЫБРОСОВ ОКСИДОВ УГЛЕРОДА(II) И (IV) ПРЕДПРИЯТИЕМ ОАО «БЕЛОВЕЖСКИЙ» ЗА ПЕРИОД 2018–2021 гг.**

Научный руководитель – **Ступень Н. С.**, канд. техн. наук, доцент  
УО «Брестский государственный университет имени А. С. Пушкина»,  
Брест, Республика Беларусь

**Введение.** Проблема выброса загрязняющих веществ и отходов предприятия многогранна. С одной стороны, большинство видов отходов можно рассматривать как вторичные материальные и энергетиче-

ские ресурсы, для использования и переработки которых имеются соответствующие технологии, с другой стороны – как загрязнители атмосферного воздуха, водных ресурсов, почв, растительности в силу их токсичных и других опасных свойств. Загрязнение окружающей среды отходами производства и загрязняющими веществами, в первую очередь опасными, в настоящее время является одной из наиболее важных экологических проблем.

С каждым годом состояние окружающей среды ухудшается и влияет на здоровье человека. Воздух является одним из основных жизненно важных элементов окружающей среды, загрязнение атмосферного воздуха является одним из основных факторов риска для здоровья, связанных с окружающей средой. Атмосфера, как и другие геосферы планеты, нуждается в постоянном мониторинге и контроле за состоянием и составом.

Источники выбросов подразделяют на организованные и неорганизованные. Из организованного источника загрязняющие вещества поступают в атмосферу через специально сооруженные газоходы, воздухопроводы, трубы. К неорганизованным источникам относят автостоянки, склады горючих или сыпучих материалов и другие площадные источники.

Предприятие ОАО «Беловежский» является одним из крупнейших в Брестской области, им ежегодно выделяется множество загрязняющих веществ в атмосферу. Специалисты предприятия следят за выбросом веществ в атмосферу и делают все для того, чтобы уменьшить их количество.

**Цель работы** – провести анализ и сделать статистическую обработку данных выбросов оксидов углерода(II) и (IV) за период 2018–2021 гг., выявить общую динамику выбросов оксидов углерода(II) и (IV) в атмосферу предприятием ОАО «Беловежский».

**Материалы и методика исследований.** В качестве материала исследования использовался отчет о выбросах загрязняющих веществ в атмосферный воздух от стационарных источников выбросов, предоставленный предприятием ОАО «Беловежский» за период 2018–2021 гг., а также литературные источники и нормативные документы, находящиеся в открытом доступе. В качестве методов исследования применяли статистическую обработку данных.

**Результаты исследования и их обсуждение.** Наиболее сильно отражается на окружающей среде загрязнение продуктами химических преобразований. К ним можно отнести газообразные и аэрозольные загрязнители промышленно-бытового происхождения.

Средством борьбы с промышленными загрязнениями окружающей среды являются санитарно-защитные зоны, создаваемые вблизи пред-

приятий с выбросами газов и пыли в атмосферу. Основными вредными примесями пирогенного происхождения является оксид углерода(II). В воздух он попадает в результате сжигания твердых отходов, с выхлопными газами и выбросами промышленных предприятий и способствует повышению температуры на планете и созданию парникового эффекта.

Основными загрязняющими веществами являются оксид углерода(II) и (IV), которые относятся к 4-му классу опасности. Присутствует угарный газ (CO) и в атмосфере, но в небольших количествах. Если его удельный вес начинает превышать 0,1 %, живые организмы не могут дышать таким воздухом. Смертельной дозой его содержания в воздухе является 0,3 %.

Проанализировав данные выбросов CO, мы получили следующие результаты (табл. 1).

Т а б л и ц а 1. **Количество выбросов CO в период 2018–2021 гг.**

2018	2019	2020	2021
10,438 т/год	10,438 т/год	5,278 т/год	5,278 т/год

Выбросы оксида углерода(II) предприятием ОАО «Беловежский» в 2018–2019 гг. составили 10,438 т/год, резкое уменьшение углерод оксида(II) было зафиксировано в 2020 г., что составило 49,43 %.

Это резкое уменьшение углерод оксида(II) в 2020 г. связано с модернизацией производства, установкой очистительных сооружений, для того чтобы уменьшить выброс углерод оксида(II) в атмосферу.

Диоксид углерода, оксид углерода(IV) (CO<sub>2</sub>) – газообразные вещества без цвета и запаха. Тяжелее воздуха. Термически устойчив. Углекислый газ в атмосфере находится в количестве до 0,045 %, или порядка 800 миллиардов тонн только в виде газа. В воде и почве его еще больше.

При анализе данных выбросов CO<sub>2</sub> мы получили следующие результаты (табл. 2).

Т а б л и ц а 2. **Количество выбросов CO<sub>2</sub> в период 2018–2021 гг.**

2018	2019	2020	2021
7,541 т/год	5,711 т/год	4,336 т/год	3,319 т/год

В ходе анализа выбросов оксида углерода(IV) мы видим их постепенно уменьшение. Количество выбросов оксида углерода(IV) за период 2018–2021 гг. уменьшилось на 55,99 %, это свидетельствует о

работе предприятия по уменьшению количества выбросов загрязняющих веществ в атмосферу.

**Заключение.** На основании проделанного исследования можно сделать следующие выводы:

1. Наблюдается тенденция уменьшения количества ежегодных выбросов оксидов углерода(II) и (IV) за исследуемый период.

2. Около 49,43 % от общего количества выбросов оксида углерода(II) и около 55,99 % – оксида углерода(IV) за период 2018–2021 гг. поступает в атмосферу в результате деятельности предприятия ОАО «Беловежский».

3. На предприятии ОАО «Беловежский» экологическая безопасность и охрана окружающей среды – неотъемлемый элемент деятельности и один из стратегических приоритетов.

4. Общее количество выбросов загрязняющих веществ в атмосферу предприятием ОАО «Беловежский» не представляет опасности для жизни и здоровья людей.

#### ЛИТЕРАТУРА

1. Санитарные нормы и правила [Электронный ресурс]. – Режим доступа: <https://mshp.gov.by/documents/technicalacts/e123f1f23d4b3978.html>. – Дата доступа: 09.11.2022

УДК 631.427

**Грицук Е. Д., Скибская И. А.**, студенты 3-го курса

### **МОНИТОРИНГ СОСТОЯНИЯ ПОЧВ ПИНСКОГО РАЙОНА**

Научный руководитель – **Тыновец С. В.**, ст. преподаватель

УО «Полесский государственный университет»,

Пинск, Республика Беларусь

**Введение.** В Беларуси около 45 % общей площади пахотных земель являются экологически небезопасными. Около 10 % земель содержат загрязняющие вещества. Масштабы распространения экологического неблагополучия на обрабатываемых землях, а также размеры экономического ущерба вызывают опасения. Загрязнение почв в нашей стране происходит в результате сельскохозяйственного и промышленного производства, а также водной и ветровой эрозии. Содержание загрязняющих веществ в почвах изменяется в широких пределах. Чаще всего выше допустимого почвы загрязнены свинцом, цинком, кадмием, медью [1].

Загрязнение почв в результате сельскохозяйственной деятельности происходит из-за внесения избыточных доз минеральных и органиче-

ских удобрений либо несоблюдения технологических регламентов их внесения. Крайне напряженная ситуация в этом отношении сложилась в Белорусском Полесье [1].

**Цель работы** – проанализировать данные мониторинга состояния почв Пинского района и выявить изменения в состоянии почв за последние 15–20 лет.

**Материалы и методика исследования.** Для проведения исследования были проанализированы данные раздела «Мониторинг земель», которые были опубликованы в ежегодном сборнике «Национальная система мониторинга окружающей среды Республики Беларусь: результаты наблюдений», подготовленном главным информационно-аналитическим центром Национальной системы мониторинга окружающей среды в Республике Беларусь за 2007–2021 гг. [2], данные, предоставленные КУСП «Брестская областная проектно-исследовательская станция химизации».

**Результаты исследования и их обсуждение.** В качестве основных критериев были выбраны: площадь сельскохозяйственных (в том числе пахотных) земель; содержание в почве свинца, цинка, кадмия, меди.

Одним из важнейших критериев оценки состояния почв является площадь сельскохозяйственных земель района.

Согласно данным мониторинга, площадь сельскохозяйственных земель в 2001 г. составляла 145 295 га, а пахотных – 73 320 га. В 2021 г. площадь сельскохозяйственных угодий возросла до 170 807,5 га, а площадь пахотных земель сократилась до 59 064,5 га [2, 3].

Уменьшение площади пахотных земель связано с тем, что малопродуктивные пахотные земли используют для других нужд или переводят в залежные земли [1].

Содержание основных загрязняющих элементов в почве отражено в таблице.

**Содержание загрязняющих элементов  
в землях Пинского района за 2007–2022 гг.**

Год	Элемент			
	Кадмий, мг/кг	Цинк, мг/кг	Свинец, мг/кг	Медь, мг/кг
1	2	3	4	5
ПДК	0,5	23,0	32,0	3,0
2007	0,28	20,2	6,4	6,0
2008	0,22	18,0	6,8	3,6
2009	0,31	16,4	6,5	3,6
2010	0,29	17,8	6,6	4,0
2011	0,12	15,7	6,2	3,2
2012	0,08	16,8	5,2	3,9
2013	0,10	14,1	5,0	3,9

1	2	3	4	5
2014	0,08	13,3	4,1	2,3
2015	0,06	13,0	4,3	2,5
2016	0,07	12,6	4,4	2,6
2017	0,08	9,4	4,1	3,5
2018	0,09	9,9	3,8	1,0
2019	0,09	7,2	3,6	2,0
2020	0,01	4,7	0,7	2,6
2021	0,03	2,1	0,9	5,5

Кадмий очень токсичен, вследствие загрязнения почв он проникает в клетки растений, накапливается в них и затем поступает в организм животных и человека. Высокая фитотоксичность кадмия объясняется его близостью по химическим свойствам к цинку. Поэтому кадмий может замещать цинк во многих биохимических процессах, нарушая работу большого количества ферментов. Основным источником кадмиевого загрязнения почв является внесение удобрений, в особенности суперфосфата, куда кадмий входит в качестве микродобавок [4].

Цинк контролирует выработку растениями важных регуляторов роста, стимулирующих развитие. Недостаток цинка проявляется в виде угнетения роста растений, включая и листья. В конечном счете листья отмирают и опадают [4].

Свинец же не дает предшественникам фотосинтезирующих клеток правильно развиваться, из-за чего угнетается и рост растений. Низкие концентрации селена в почве, содержащей свинец до 50 мг в 100 г. почвы, могут компенсировать дефекты развития растений, выращиваемых в таких условиях. Кроме того, свинец оказывает влияние на все важные процессы жизнедеятельности растений: угнетает фотосинтез, дыхание, рост, водный обмен. Это в свою очередь приводит к замедлению роста растений, снижению продуктивности [4].

Медь является компонентом ряда окислительных ферментов, повышает интенсивность дыхания, влияет на углеводный и белковый обмен растений. Под влиянием меди в растениях увеличивается содержание хлорофилла, усиливается процесс фотосинтеза, повышается устойчивость растений к грибным и бактериальным болезням [4].

Анализ данных таблицы показывает, что содержание загрязняющих элементов в почвах Пинского района не превышает предельно допустимые концентрации, кроме того, наблюдается тенденция к снижению их количества в почве.

Опасение вызывает снижение концентрации цинка и меди – элементов, необходимых для роста и развития растений.



**Заключение.** Проведенное исследование показало, что почвы Пинского района благоприятны в отношении содержания в них загрязняющих элементов, однако наблюдается снижение площади пахотных земель. Причины данного явления требуют дальнейшего исследования.

#### ЛИТЕРАТУРА

1. К л е б а н о в и ч, Н. В. Почвы Беларуси и их плодородие: учеб. пособие / Н. В. Клебанович. – Минск: БГУ, 2017. – 175 с.
2. Сборники «Национальная система мониторинга окружающей среды Республики Беларусь: результаты наблюдений» [Электронный ресурс]. – 2022. – Режим доступа: <https://www.nsmos.by/content/402.html>. – Дата доступа: 10.11.2022.
3. Состояние мелиорированных земель и повышение эффективности их использования в хозяйствах Пинского района Брестской области / А. Ф. Веренич [и др.]; отв. за вып. А. Ф. Веренич. – Нац. акад. наук Беларуси, Белорус. науч.-исслед. ин-т мелиорации и луговодства, Полес. отд. поймен. луговодства. – Минск, 2002. – 228 с.
4. М у р а в ь ё в, А. Г. Оценка экологического состояния почвы: Практическое руководство / А. Г. Муравьев, Б. Б. Карьев, А. Р. Ляндзберг; под ред. А. Г. Муравьева. – Санкт-Петербург: Криσμα+, 2019. – 208 с.

УДК 631.82:634.737

Дашевский А. С., студент 3-го курса

### **ЭФФЕКТИВНОСТЬ КОМПЛЕКСНЫХ МИНЕРАЛЬНЫХ УДОБРЕНИЙ ПРИ ВОЗДЕЛЫВАНИИ ГОЛУБИКИ ВЫСОКОРОСЛОЙ**

Научный руководитель – Скорина В. В., д-р с.-х. наук, профессор  
УО «Белорусская государственная сельскохозяйственная академия»,  
Горки, Республика Беларусь

**Введение.** Голубика высокорослая является одним из наиболее распространенных ягодных растений. В условиях Беларуси культура возделывается сравнительно недавно [5].

Голубика садовая является в настоящее время одной из самых перспективных садовых культур. Ягоды голубики – ценный в пищевом и диетическом отношении продукт, спрос на который практически не ограничен.

Ягоды голубики отличаются высоким содержанием витаминов С, К, Е. В состав ягод также входят пектиновые вещества (до 0,6 %), органические кислоты (до 2,7 %), клетчатка (1,5–2 %), сахара (8–10 %). В культивируемой северной высокорослой голубике сахаров примерно в два раза больше, чем в дикой. Количество целого ряда веществ, обуславливающих целебные эффекты голубики, очень сильно варьируется в зависимости от видовой (сортовой) принадлежности и способов вы-

ращивания. Например, у культивируемой голубики высокорослой оказалось, в среднем, почти в два раза меньше органических кислот [1].

Для активного роста и развития и обильного плодоношения голубика нуждается в подкормках минеральными удобрениями, в основном азотными, фосфорными и калийными. В небольших количествах также требуется бор, марганец, медь, цинк, железо. При этом улучшается рост побегов и увеличивается урожай. Путем внесения удобрений в почву восполняется потеря минеральных веществ в результате поглощения их растениями, вымывания при поливе и т. д. [2].

Данные по количеству выноса элементов питания у разных исследователей значительно варьируют. Количество и состав вносимых удобрений определяются особенностями почвы на каждом конкретном участке. Внесение того или иного элемента может зависеть от климатических условий, возраста растений и сортовых особенностей.

**Цель работы** – изучение влияния комплексного гранулированного удобрения Таргет, Г, марк «Для хвойных и кустарников», на урожайность и качество ягод голубики высокорослой.

**Материалы и методика исследований.** Исследования проводили в 2020 г. на кафедре плодовоовощеводства УО БГСХА. Объектом исследований являлся сорт голубики высокорослой Блюкроп.

Опытный участок характеризовался следующими агрохимическими показателями: рН – 4,0, P<sub>2</sub>O<sub>5</sub> – 276 мг/кг, K<sub>2</sub>O – 304 мг/кг.

Посадку проводили двулетними саженцами в 2018 г. по схеме 4×1 м. Схема опыта включала следующие варианты: контроль; комплексное гранулированное удобрение Таргет, Г, марка «Для хвойных и кустарников» (100 г/раст.); удобрение Флоровит/Florovit закисляющее гранулированное.

Удобрение вносили в почву под растение с последующей заделкой и поливом в период вегетации культуры (марте – июле с интервалом через 3–4 недели).

В работе придерживались основных положений методики полевого опыта [4] и методических указаний по проведению регистрационных испытаний макро-, микроудобрений и регуляторов роста растений [6, 7]. Статистическая обработка результатов исследований выполнена в программе Microsoft Excel.

**Результаты исследования и их обсуждение.** Применение комплексного гранулированного удобрения Таргет, Г, марка «Для хвойных и кустарников» способствовало улучшению биохимических показателей ягод голубики высокорослой (табл. 1).

Т а б л и ц а 1. Биохимические показатели голубики высокорослой

Варианты опыта	Содержание сахара, %	Витамин С, мг/100 г	Плотность ягоды	Масса ягоды, г
Контроль (без удобрений)	14,0	32,7	3,0	2,0
Комплексное гранулированное удобрение Таргет, Г, марка «Для хвойных и кустарников»	14,6	38,4	3,3	2,2
Удобрение Флоровит/Florovit закисляющее гранулированное	14,4	38,1	3,2	2,15
НСР <sub>05</sub>	$F_{\phi} < F_{05}$	2,141	0,244	0,163

Содержание сахара в зависимости от варианта опыта варьировало от 14,0 % в контроле до 14,6 % в варианте с комплексным гранулированным удобрением Таргет, Г, марка «Для хвойных и кустарников». В опытном варианте были выше показатели по содержанию витамина С, плотность и масса ягоды. Установлены статистически достоверные различия по содержанию витамина С, массе и плотности ягоды.

При изучении влияния удобрений на динамику роста побегов у двулетних растений следует отметить положительное влияние удобрения на ростовые процессы. Среднее количество побегов в кусте составило от 4,5 шт. (контроль) до 4,8 шт. при применении комплексного гранулированного удобрения Таргет, Г. Высота растений варьировала от 35,6 см до 41,2 см соответственно.

Применение комплексного гранулированного удобрения Таргет, Г, марка «Для хвойных и кустарников» на голубике высокорослой способствовало повышению ее продуктивности и урожайности (табл. 2). В контрольном варианте урожайность ягод составила 13,55 ц/га, в варианте с удобрением Флоровит/Florovit – 15,87 ц/га, при применении комплексного гранулированного удобрения Таргет, Г – 15,60 ц/га. Прибавка к контролю при применении опытного удобрения составила 17,12 %. Продуктивность растений в зависимости от варианта составила от 542,0 г/раст. в контроле до 635,0 г/раст. в опытном варианте.

Т а б л и ц а 2. Урожайность голубики высокорослой

Варианты опыта	Продуктивность, г/раст.	Урожайность, ц/га	Прибавка к контролю, %
1	2	3	4
Контроль (без удобрений)	542,0	13,55	–
Комплексное гранулированное удобрение Таргет, Г, марка «Для хвойных и кустарников»	635,0	15,87	17,12

1	2	3	4
Удобрение Флоровит/Florovit закисляющее гранулированное	624,0	15,60	15,1
НСП <sub>05</sub>	37,521	1,072	

**Заключение.** Применение нового комплексного гранулированного удобрения Таргет, Г, марка «Для хвойных и кустарников» оказывает положительное влияние на ростовые процессы, повышение урожайности и биохимические показатели ягод. При урожайности 15,87 ц/га прибавка составила 17,12 %, содержание витамина С повысилось на 17,4 %, плотность и масса ягоды на – 10,0 %.

#### ЛИТЕРАТУРА

1. Баранова, И. И. Содержание химических веществ у ягод черники и голубики различных местообитаний / И. И. Баранова, Л. М. Смирнова, Г. Ф. Ершова // Ресурсы ягодных и лекарственных растений и методы их изучения. – Петрозаводск, 1975. – С. 79–81.
2. Горбунов, А. Б. Особенности роста и продуктивность голубики в условия культуры / А. Б. Горбунов, Ю. М. Днепровский, Т. И. Снакина // Новые пищевые растения. – Новосибирск: Наука, 1978. – С. 61–77.
3. Государственный реестр средств защиты растений и удобрений, разрешенных к применению на территории Республики Беларусь: справ. издание / – А. В. Пискун [и др.]. – Минск, 2020. – 742 с.
4. Доспехов, Б. А. Методика полевого опыта (с основами статистической обработки результатов исследований) / Б. А. Доспехов. – 5-е изд., доп. и перераб. – М.: Агропромиздат, 1985. – 351 с.
5. Лягуская, Н. В. Мировые тенденции и эффективность выращивания голубики высокорослой в Беларуси // Агропанорама. Ресурсосбережение. Экология. – 2011. – С. 40–43.
6. Методические указания по проведению регистрационных испытаний макро-, микроудобрений и регуляторов роста растений в посевах сельскохозяйственных культур в Республике Беларусь / В. В. Лапа [и др.]. – РУП «Институт почвоведения и агрохимии». – Минск, 2008. – 36 с.
7. Организационно-технологические нормативы возделывания овощных, плодовых, ягодных культур и выращивания посадочного материала: сб. отраслевых регламентов / Нац. акад. наук Беларуси, Ин-т систем, исслед. в АПК НАН Беларуси; рук. разработ.: В. Г. Гусаков [и др.]. – Минск: Беларус. навука, 2010. – 520 с.

УДК 631.8:635.26

**Жачкина К. С.**, студентка 4-го курса

## **ВЛИЯНИЕ КОМПЛЕКСНЫХ УДОБРЕНИЙ ПРИ ВЫРАЩИВАНИИ РАССАДЫ ОВОЩНЫХ КУЛЬТУР**

Научный руководитель – **Скорина Вит. В.**, канд. с.-х. наук, доцент  
УО «Белорусская государственная сельскохозяйственная академия»,  
Горки, Республика Беларусь

**Введение.** Одна из особенностей овощеводства – применение рассадного метода, позволяющего наиболее полно использовать главный источник жизни растений – солнечную радиацию. Важным условием получения качественной рассады является надлежащий уход в период ее выращивания; поддержание оптимальной температуры, влажности воздуха и почвы, защита от вредителей и болезней, применение подкормок. При выращивании рассады водно-физические свойства используемого субстрата оказывают существенное влияние на последующие процессы роста и развития овощных растений. Для обеспечения роста и развития растений в период выращивания рассады при приготовлении рассадного субстрата добавляют различные виды удобрений [4].

В связи с этим целью работы являлось изучение влияния комплексных минеральных удобрений на ростовые процессы рассады огурца.

**Материалы и методика исследований.** Исследования проводили в 2020 г. в условиях защищенного грунта на кафедре плодовоовощеводства УО БГСХА. Объектом исследований являлся сорт огурца F1 Кураж. Для изучения влияния на ростовые процессы рассады оценивали удобрение: Фертика Плюс для Рассады и Винограда 16-20-27.

Посев семян на рассаду проводили в два срока (01.03; 28.05.2020 г.), высадку рассады на постоянное место – 03.04. и 29.06.2020 г. Схема опыта включала следующие варианты: контроль (без применения удобрений); удобрение Фертика Плюс для Рассады и Винограда 16-20-27 и удобрение комплексное минеральное «Сила роста», П (для рассады).

Удобрение применяли: подкормка растений в фазе 2–3 настоящих листьев, через 10–15 дней после пикировки и далее 1–2 раза до высадки в грунт. Норма расхода составляла 1–2 г/л воды; расход рабочего раствора: корневая подкормка – до увлажнения земляного кома. Сроки применения удобрения: 11.03; 25.03.2020 г.; 10.06; 21.06.2020 г. по вегетации (в фазе 2–3 настоящих листьев, через 10–15 дней после пикировки).

В работе придерживались основных положений методики полевого опыта [2] и методических указаний по проведению регистрационных испытаний макро-, микроудобрений и регуляторов роста растений

[1, 3]. Статистическая обработка результатов исследований выполнена в программе Microsoft Excel.

**Результаты исследования и их обсуждение.** При посеве семян огурца 05.03.2020 г. на первую дату учета (табл. 1) высота растений рассады составляла в вариантах опыта 14 см.

Т а б л и ц а 1. Биометрические учеты при выращивании рассады огурца F1 Кураж

Варианты опыта	Дата подкормки				
	14.03	20.03	25.03	высадка 03.04	
	высота растений, см			высота растений перед высадкой, см	масса перед высадкой, г
Контроль (без применения удобрений)	14	18	22	24	36
Фертика Плюс для Рассады и Винограда 16-20-27	14	20	24	28	39
Эталон. Удобрение комплексное минеральное «Сила роста», П (для рассады)	14	20	23	26	37
НСР <sub>05</sub>	$F_{\phi} < F_{05}$	1,611	1,643	1,529	$F_{\phi} < F_{05}$
<b>Количество листьев, шт.</b>					
Контроль (без применения удобрений)	2	3	4	5	
Фертика Плюс для Рассады и Винограда 16-20-27	2	4	5	6	
Эталон. Удобрение комплексное минеральное «Сила роста», П (для рассады)	2	4	5	5	
НСР <sub>05</sub>	$F_{\phi} < F_{05}$	0,282	0,275	0,381	

На даты учета (20.03) высота растений в опытном варианте составила 20 см, контроле – 18 см. При учете 25.03.2020 г. высота растений рассады в варианте с применением удобрения Фертিকা Плюс для Рассады и Винограда 16-20-27 составила 24,0 см. Высота рассады перед высадкой составила в опытном варианте 28 см, масса рассады – 39 г. По высоте растений до высадки и перед высадкой установлены статистически достоверные различия.

При втором сроке посева семян огурца на рассаду (28.05.2020 г.) на первую дату учета (табл. 2) высота растений составляла в варианте опыта 12 см. На даты учета (17.06) высота растений в опытном варианте составила 18 см, контроле – 16 см. При учете 22.06.2020 г. высота рассады в варианте с применением удобрения Фертিকা Плюс для Рассады и Винограда 16-20-27 составила 26,0 см. Высота рассады перед высадкой составила в опытном варианте 29 см, масса – 38 г. По биометрическим параметрам (высота растений) установлены статистически достоверные различия. Масса растений перед высадкой варь-

ировала от 33 г в контрольном варианте до 36 г в эталоне и 38 г – в опытном варианте. Количество листьев у рассады перед высадкой составило 5–6 шт.

Т а б л и ц а 2. Биометрические учеты при выращивании рассады огурца F1 Кураж

Варианты опыта	Дата подкормки				
	12.06	17.06	22.06	высадка 29.06	
	высота растений, см			высота растений перед высадкой	масса перед высадкой, г
Контроль (без применения удобрений)	12	16	24	27	33
Фертика Плюс для Рассады и Винограда 16-20-27	12	18	26	29	38
Эталон. Удобрение комплексное минеральное «Сила роста», П, (для рассады)	12	17	25	28	36
НСР <sub>05</sub>	$F_{\phi} < F_{05}$	1,417	1,923	1,647	2,098
<b>Количество листьев, шт.</b>					
Контроль (без применения удобрений)	2	3	4	5	
Фертика Плюс для Рассады и Винограда 16-20-27	2	4	5	6	
Эталон. Удобрение комплексное минеральное «Сила роста», П, (для рассады)	2	4	5	5	
НСР <sub>05</sub>	$F_{\phi} < F_{05}$	0,244	0,424	0,485	

**Заключение.** Применение нового комплексного удобрения Фертিকা Плюс для Рассады и Винограда 16-20-27 на рассаде способствует улучшению роста и качественных показателей. Установлено, что при использовании данного вида удобрения отмечено увеличение рассады на 7,4–16,1 % и массы растений перед высадкой на 8,3–15,1 % относительно контрольного варианта.

#### ЛИТЕРАТУРА

1. Государственный реестр средств защиты растений и удобрений, разрешенных к применению на территории Республики Беларусь: справ. издание / А. В. Пискун [и др.]. – Минск, 2020. – 742 с.
2. Д о с п е х о в, Б. А. Методика полевого опыта (с основами статистической обработки результатов исследований) / Б. А. Доспехов. – 5-е изд., доп. и перераб. – М.: Агропромиздат, 1985. – 351 с.
3. Методические указания по проведению регистрационных испытаний макро-, микроудобрений и регуляторов роста растений в посевах сельскохозяйственных культур в Республике Беларусь / В. В. Лапа [и др.]. – РУП «Институт почвоведения и агрохимии». – Минск, 2008. – 36 с.
4. Скорина, В. В. Овощеводство защищенного грунта: учеб. пособие / В. В. Скорина. – Минск: ИВЦ Минфина, 2017. – 260 с.

УДК 631.416.2(476).6

**Зарецкий Е. А.**, студент 3-го курса

## **ДИНАМИКА ПОДВИЖНОГО ФОСФОРА В ПАХОТНЫХ ПОЧВАХ ЛИДСКОГО РАЙОНА В ПРОЦЕССЕ СЕЛЬСКОХОЗЯЙСТВЕННОГО ИСПОЛЬЗОВАНИЯ**

Научный руководитель – **Валейша Е. Ф.**, канд. с.-х. наук, доцент  
УО «Белорусская государственная сельскохозяйственная академия»,  
Горки, Республика Беларусь

**Введение.** Состояние агрохимических свойств почв наиболее объективно отражает характер ведения сельскохозяйственного производства. Научно обоснованное применение минеральных и органических удобрений, соблюдение всех звеньев технологий возделывания сельскохозяйственных культур являются основными факторами, позволяющими целенаправленно воздействовать на процесс воспроизводства плодородия почв.

Обеспеченность почв фосфором влияет на микробиологические и биохимические процессы трансформации органического вещества, протекающие как при прямом участии микроорганизмов, так и за счет их метаболитов или внеклеточных ферментов, источниками которых также являются преимущественно микроорганизмы. Оптимизация содержания подвижных фосфатов в почве приводит к повышению заселенности почвы микроорганизмами, интенсифицирует процессы аммонификации органических азотсодержащих соединений с выделением неорганического азота, повышает скорость минерализации целлюлозы в почве [1, 2, 3].

**Цель работы** – проанализировать изменение содержания подвижного фосфора и структуры площадей по группам содержания  $P_2O_5$  в пахотных почвах разного гранулометрического состава Лидского района.

**Материалы и методика исследований.** Анализ динамики содержания подвижного фосфора в пахотных почвах Лидского района проводился по результатам крупномасштабных агрохимических исследований за период с 2016 по 2020 гг.

**Результаты исследований и их обсуждение.** По данным многолетних полевых опытов Института почвоведения и агрохимии, увеличение содержания фосфора в почве сопровождается достоверным приростом продуктивности севооборота вплоть до 250 мг/кг на супесчаных и 300 мг/кг на суглинистых почвах. Соответственно на каждые 10 мг  $P_2O_5$  на кг почвы продуктивность севооборота повышалась на 66 и 79 к. ед. Прирост урожайности постепенно затухает по мере повышения содержания фосфора в почве до оптимального уровня [4, 5].



По данным полевых опытов, 1 кг фосфора ( $P_2O_5$ ) при дозе 60 кг/га обеспечивает среднегодовую прибавку урожая в севообороте 5,7–6,7 к. ед.

Общая площадь пахотных земель Лидского района в 2020 г. составляла свыше 45,3 тыс. га. Супесчаные почвы занимают 75,7 %, песчаные – 23,9 %, и на торфяные почвы приходится 0,4 % (табл. 1).

Т а б л и ц а 1. Распределение пахотных почв района по гранулометрическому составу

Гранулометрический состав	Площадь	
	га	%
Супесчаные	34 325	75,7
Песчаные	10 825	23,9
Торфяные	24	0,4
И т о г о...	45 355	100

Распределение почв по содержанию подвижных фосфатов по группам гранулометрического состава минеральных почв представлено в табл. 2.

В целом по Лидскому району средневзвешенное содержание подвижного фосфора в супесчаных почвах составило в 2016 г. 208 мг/кг, при этом наибольшие площади занимали почвы со средним (18,5 %), повышенным (36,3 %) и высоким (23,9 %) содержанием  $P_2O_5$ .

Т а б л и ц а 2. Распределение пахотных почв по группам подвижного фосфора

Гран-состав		По группам подвижного фосфора, мг/кг почвы						Средне-взвешенное содержание $P_2O_5$ , мг/кг почвы
		I	II	III	IV	V	VI	
		мин.	< 60	61–100	101–150	151–250	251–400	
	торф.	< 200	201–300	301–500	501–800	801–1200	> 1200	
Супеси	2016 г.	3,2	11,3	18,5	36,3	23,9	6,8	208
	2020 г.	4,6	12,3	20,7	38,9	18,4	5,1	194
	+/-	+1,4	+1,0	+2,2	+2,6	-5,5	-1,7	-14
Пески	2016 г.	3,1	8,6	16,2	42,1	24,6	5,4	209
	2020 г.	4,0	10,3	19,0	42,0	19,7	5,0	199
	+/-	+0,9	+1,7	+2,8	-0,1	+4,9	+0,4	-10
Торфяные	2016 г.	10,2	34,1	24,8	21,5	9,4	–	421
	2020 г.	–	41,8	58,2	–	–	–	309
	+/-	-10,2	+7,7	+33,4	-21,5	-9,4	–	-112
И т о г о...	2016 г.	5,5	18	19,8	33,3	19,3	4,06	279
	2020 г.	2,9	21,5	32,6	27,0	12,7	3,37	234
	+/-	-2,6	+3,5	+12,8	-6,3	-6,3	-0,69	-45

К 2020 г. произошло снижение подвижных соединений фосфора за счет увеличения I группы и уменьшения VI, поэтому средневзвешен-

ное содержание  $P_2O_5$  уменьшилось и составило 194 мг/кг почвы, что относится к малообеспеченным.

На песчаных почвах составило в 2016 г. 209 мг/кг, при этом наибольшие площади занимали почвы также со средним (16,9 %), повышенным (42,1 %) и высоким (19,7 %) содержанием  $P_2O_5$ .

К 2020 г. произошло снижение подвижных соединений фосфора за счет увеличения группы I и уменьшения VI и составило соответственно 4 % и 5 %, поэтому средневзвешенное содержание  $P_2O_5$  уменьшилось и составило 199 мг/кг почвы, что относится к малообеспеченным.

Наиболее бедны фосфором торфяные пахотные почвы, у которых средневзвешенное содержание  $P_2O_5$  в 2016 г. составило 421 мг/кг почвы, в 2020 г. почвы характеризовались только слабым и средним содержанием подвижных фосфатов, что соответственно привело к снижению данного показателя на торфяных почвах и составило 309 мг/кг почвы, которые можно отнести к слабообеспеченным.

**Заключение.** В целом по району прослеживается тенденция уменьшения доли площадей почв II–IV, а также VI групп подвижных соединений фосфора. Основные массивы пахотных почв Лидского района располагаются на почвах IV и V групп подвижного фосфора, средневзвешенное значение уменьшилось на 45 мг/кг почвы, что свидетельствует о недостаточном внесении фосфорных удобрений.

#### ЛИТЕРАТУРА

1. Оптимальные параметры плодородия почв / Т. Н. Кулаковская [и др.]. – М.: Колос, 1984. – 272 с.
2. Кадастровая оценка земель сельскохозяйственных предприятий и крестьянских (фермерских) хозяйств / Г. И. Кузнецов [и др.]. – Минск: Проектный ин-т Белгипрозем, 2000. – 136 с.
3. Почвоведение: учебники и учеб. пособия для вузов / И. С. Кауричев [и др.]; под ред. И. С. Кауричева. – 4-е изд. – М.: Агропромиздат, 1989. – 719 с.
4. Агрохимическая характеристика почв сельскохозяйственных земель Республики Беларусь (2013–2016 гг.) / И. М. Богдевич [и др.]; под общ. ред. И. М. Богдевича. – Минск: Ин-т почвоведения и агрохимии, 2017. – 275 с.
5. Агрохимическая характеристика почв сельскохозяйственных земель Республики Беларусь (2017–2020 гг.) / И. М. Богдевич [и др.]; под общ. ред. И. М. Богдевича. – Минск: Ин-т системных исследований в АПК НАН Беларуси, 2022. – 276 с.

УДК 349.6

Казаченко А. А., студент 3-го курса

## **ЗАКОН ОБ ОХРАНЕ ОКРУЖАЮЩЕЙ СРЕДЫ КАК ОСНОВА ПРАВОВОГО ОБЕСПЕЧЕНИЯ ОХРАНЫ ОКРУЖАЮЩЕЙ СРЕДЫ В СЕЛЬСКОМ ХОЗЯЙСТВЕ**

Научный руководитель – Решецкая Т. Н., канд. ист. наук, доцент  
УО «Белорусская государственная сельскохозяйственная академия»,  
Горки, Республика Беларусь

**Введение.** Охрана окружающей среды и обеспечение экологической безопасности при проведении хозяйственной деятельности признаются направлениями осуществления как внутренней, так и внешней политики Республики Беларусь [2].

**Цель работы** – проанализировать основной нормативный правовой акт в области охраны окружающей среды, обеспечивающий охрану окружающей среды в сельском хозяйстве.

**Материалы и методика исследований.** В ходе написания работы использовались общенаучные методы исследований, нормативные правовые акты, научные статьи.

**Результаты исследования и их обсуждение.** Деятельность в области охраны окружающей среды обеспечивается законодательством Республики Беларусь об охране окружающей среды и рациональном использовании природных ресурсов.

Субъектами отношений в области охраны окружающей среды являются:

- Президент Республики Беларусь, Совет Министров Республики Беларусь, специально уполномоченные республиканские органы государственного управления в области охраны окружающей среды, местные Советы депутатов, исполнительные и распорядительные органы, а также иные государственные органы, органы территориального общественного самоуправления в пределах их компетенции;
- общественные объединения, иные юридические лица Республики Беларусь, а также граждане Республики Беларусь, в том числе индивидуальные предприниматели [3, ст. 6].

Деятельность названных субъектов направлена на сохранение природной среды, рациональное использование и воспроизводство природных ресурсов, а также предотвращение вредного воздействия на окружающую среду вследствие хозяйственной деятельности. С целью ее реализации в Законе Республики Беларусь «Об охране окружающей среды» от 26.11.1992 № 1982-ХІІ (ред. от 04.01.2022) (далее – Закон об охране окружающей среды) установлены требования, предъявляемые к

экономической деятельности с позиций обеспечения экологической безопасности [1]. Так, в соответствии со ст. 41 Закона об охране окружающей среды субъекты, осуществляющие эксплуатацию объектов сельскохозяйственного назначения, обязаны выполнять меры по охране компонентов природной среды и природных объектов, а также проводить мероприятия, обеспечивающие выполнение экологических требований [3, ст. 41].

Дать общее представление о Законе об охране окружающей среды непросто, его разделы включают множество норм, регулирующих отношения в области окружающей среды и, следовательно, могут оказаться бесконечными по содержанию.

Главной целью Закона «Об охране окружающей среды» является отражение общего уровня правового воздействия на сферу, определяемую как «отношения в области окружающей среды».

Названный Закон своим правовым воздействием охватывает весь комплекс отношений, возникающих по поводу окружающей среды. В этом законе как институте экологического права закрепляются все возможные правовые формы, в которых осуществляется взаимодействие общества с окружающей средой, и механизмы, посредством которых осуществляется охрана окружающей среды.

Особое значение имеет ст. 8 Закона об охране окружающей среды. В ней перечислены государственные организации, участвующие в охране природы. В их число входят министерства: природных ресурсов и охраны окружающей среды; здравоохранения; по чрезвычайным ситуациям; лесного хозяйства, – а также Госкомитет по имуществу, центральные и региональные органы законодательной и исполнительной власти во главе с Президентом.

Начиная со ст. 17 Закона об охране окружающей среды идет речь о разного рода ограничениях при взаимодействии хозяйственной деятельности человека и окружающей природной среды. Перечисление таких ограничений, а именно: лицензирование, нормирование, определение лимитов – продолжается до ст. 31 Закона, посвященной экологической сертификации.

Со ст. 32 Закона об охране окружающей среды по ст. 56 включительно приводятся экологические требования при совершении конкретных хозяйственных мероприятий: строительстве различных объектов, их ремонте, эксплуатации, распоряжении отходами и пр. Здесь уже приводятся списки обязательных мер при совершении конкретных операций, но не встречается количественных или других конкретных нормативов.

С 04.01.2022 вступила в силу редакция Закона об охране окружающей среды. Изменения были внесены в ст. 9 «Полномочия Совета Ми-

нистров Республики Беларусь в области охраны окружающей среды» и ст. 101-1 «Размер, способы и сроки возмещения вреда, причиненного окружающей среде».

**Заключение.** По результатам проведенного анализа мы сделали несколько выводов о месте Закона об охране окружающей среды в системе законодательства в названной области. Данный Закон:

1) один из главных нормативных актов в сфере экологии и охраны природы;

2) устанавливает правовые основы охраны окружающей среды, природопользования, сохранения и восстановления биологического разнообразия, природных ресурсов и объектов и направлен на обеспечение конституционных прав граждан на благоприятную для жизни и здоровья окружающую среду;

3) носит во многом направляющий, декларативный характер. В нем прописаны основы и принципы природоохранной деятельности. Конкретным практическим содержанием обладают нормативные акты более низкого порядка, принятые для реализации описанных в Законе мероприятий.

#### ЛИТЕРАТУРА

1. Макарова, Т. И. Охрана окружающей среды в сельском хозяйстве: перспективы сближения законодательства Республики Беларусь и Европейского союза / Т. И. Макарова, Н. С. Губская [Электронный ресурс] // Институт правовых исследований Национального центра законодательства и правовых исследований Республики Беларусь, 2022.

2. Об утверждении основных направлений внутренней и внешней политики Республики Беларусь [Электронный ресурс]: Закон Республики Беларусь от 14 ноября 2005 г. № 60-3 // Эталон-Беларусь / Национальный центр правовой информации Республики Беларусь. – Минск, 2022.

3. Об охране окружающей среды [Электронный ресурс]: Закон Республики Беларусь от 26 ноября 1992 г. № 1982-ХП: с изм. и доп.: в ред. Закона Республики Беларусь от 4 января 2022 г. № 145-3 // Эталон-Беларусь / Национальный центр правовой информации Республики Беларусь. – Минск, 2022.

УДК 631.526.32:634.717(476.4)

**Канькова А. В.**, студентка 2-го курса

### **СОРТОИЗУЧЕНИЕ ЕЖЕВИКИ В БГСХА**

Научный руководитель – **Камедько Т. Н.**, канд. с.-х. наук, доцент

УО «Белорусская государственная сельскохозяйственная академия»,  
Горки, Республика Беларусь

**Введение.** Ежевика впервые введена в культуру в середине XIX века в США, где и создано большинство ее сортов. Лидером по производству ягод ежевики и малино-ежевичных гибридов является Север-

ная Америка (до 65 тыс. т в год). В Европе получают до 47 тыс. т, где на первом месте находится Сербия (27,5 тыс. т).

В Республике Беларусь ежевика выращивается в основном в личных подсобных хозяйствах. В Государственный реестр сортов Республики Беларусь включены только два сорта: один американского происхождения Агавам (Agawam), другой белорусского происхождения Стэфан [1, 2], – что вызывает интерес и необходимость работы в направлении изучения и расширения ассортимента данной культуры в республике.

Исходя из этого, с 2021 г. на кафедре плодоовощеводства ведется работа по сортоизучению различных сортов ежевики.

**Цель работы** – оценить сорта ежевики различного происхождения по комплексу хозяйственно ценных признаков.

**Материал и методика исследования.** Объектами исследования являются 10 сортов ежевики: Блек Меджик, Лох Тей, Полар, Натчез, АРК Фридом, Трипл Краун, Гай, Аучита, Апачи, Релевант (таблица).

Планируется изучить методику оценки ежевики на комплекс признаков, провести фенологические наблюдения, оценить сорта ежевики на устойчивость к болезням и вредителям, изучить особенности роста, провести учет урожайности, изучить товарные и потребительские качества плодов.

#### Происхождение сортов ежевики

Сорт	Организатор
Блек Меджик	США
Лох Тей	Шотландия
Полар	Польша
Натчез	США
АРК Фридом	США
Трипл Краун	США
Гай	Польша
Аучита	США
Апачи	США
Релевант	Молдавия

**Результаты исследования и их обсуждение.** Исследования проводятся в соответствии с основными положениями «Программы и методики сортоизучения плодовых, ягодных и орехоплодных культур» [3].

#### *Фенологические наблюдения.*

У ежевики изучают: начало цветения, степень цветения, конец цветения, начало созревания, конец созревания, начало роста корневых побегов, конец роста корневых побегов.

Начало цветения отмечается по первым распустившимся цветкам датой, когда распустилось 5–10 % цветков.

Степень цветения определяют визуально в период массового цветения и выражают в баллах:

5 – обильное цветение; 4 – хорошее; 3 – среднее; 2 – слабое; 1 – очень слабое; 0 – цветение отсутствует.

Конец цветения определяют датой, когда на делянке отцвело около 90 % цветков (т. е. у 75 % цветков осыпались лепестки, остальные завяли и побурели).

Начало созревания ягод – дата созревания первых ягод.

Конец созревания ягод – дата последнего сбора зрелых ягод.

Фенологические наблюдения начинают со второго года после посадки и проводят в течение 3–4 лет. В итоге сорта группируют по срокам цветения и созревания, выделяя ранние, средние и поздние.

*Оценка устойчивости к болезням.*

Наибольший ущерб растениям наносят грибковые болезни – пурпуровая пятнистость, септориоз, антракноз, ржавчина, вирусные заболевания – курчавость, мозаика. Степень поражения сортов определяется по следующей шкале: 0 – поражение отсутствует; 1 балл – очень слабое поражение; 2 – слабое поражение; 3 – среднее поражение; 4 – сильное поражение; 5 – очень сильное.

При изучении ежевики необходимо получить оценку сортов по устойчивости к вредителям – малинной мухе, малинному комарику, тлям, клещам и др.

Шкала оценки может быть следующей:

0 – поражение отсутствует, 1 балл – слабое, 2 балла – среднее, 3 балла – сильное, 4 балла – очень сильное.

Сорта группируют по степени поражения на высокоустойчивые (0–1 балл), среднеустойчивые (2 балла), неустойчивые (3–4 балла).

*Учет урожайности.*

Учеты урожайности ежевики начинаются со второго года после закладки участка и оценивают в этот год только степень плодоношения в баллах: 5 – очень высокая, 4 – высокая, 3 – средняя, 2 – слабая, 1 – очень слабая, 0 – растения не плодоносят.

*Товарные и потребительские качества плодов.*

Товарные и потребительские качества плодов ежевики определяются размерами их плодов, привлекательностью окраски, правильностью формы, одномерностью и др.

**Заключение.** По результатам сортоизучения ежевики различного происхождения будут выделены сорта с высокими хозяйственно ценными признаками, которые можно будет рекомендовать для выращивания в производственных условиях на территории Республики Беларусь, а также использовать как исходный материал для селекции на комплекс ценных признаков.

## ЛИТЕРАТУРА

1. Новый сорт ежевики Стэфан / Л. В. Фролова [и др.] // Плодоводство. – 2016. – № 28 (1). – С. 184–190.
2. Государственный реестр сортов. – Минск: Гос. инспекция по испытанию и охране сортов растений, 2022. – 303 с.
3. Программа и методика сортоизучения плодовых, ягодных и орехоплодных культур / ВНИИСПК; под общ. ред. Е. Н. Седова и Т. П. Огольцовой. – Орел: ВНИИСПК, 1999. – 608 с.

УДК 542.939.41:631.4

**Комаровский А. Д., Куксик А. И.**, студенты 1-го курса  
**РЕАКЦИИ ГИДРОЛИЗА В ПОЧВЕННОМ РАСТВОРЕ**

Научный руководитель – **Седнев К. В.**, канд. хим. наук, доцент  
УО «Белорусская государственная сельскохозяйственная академия»,  
Горки, Республика Беларусь

**Введение.** Почва – уникальная природная система. Главное свойство почвы – неразрывная связь входящих в нее живых и неживых компонентов. Состав почвы весьма сложен. В ней имеется не только твердая фаза, но также жидкая (почвенный раствор) и газовая (почвенный воздух). Почвенные растворы являются растворами целой массы самых разнообразных веществ – электролитов и неэлектролитов и коллоидов.

Почва образуется и функционирует как система при сочетании взаимоотношений жизнедеятельности разных групп организмов. Одной из важных химических функций почвы является обмен катионов и анионов, благодаря которому минеральные удобрения и микроэлементы становятся доступными для растений. Когда ионы калия ( $K^+$ ), магния ( $Mg^{2+}$ ), кальция ( $Ca^{2+}$ ) и других металлов вбираются корнями растений, ион водорода обменивается на ион металла, при этом происходит увеличение кислотности [1, 2].

Реакция почвенного раствора зависит от совокупного действия ряда разнообразных факторов. В их числе важнейшими являются находящиеся в почвах соли, кислоты, глинные минералы, коллоиды и деятельность организмов.

Существует почвенный гидролиз солей, который является эффективным регулятором количества растворимых форм полезных элементов в почвенном растворе и процессов обмена ионами между почвой и растениями.

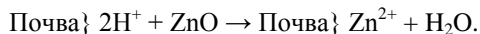
**Цель работы** – изучить почвенный гидролиз солей как эффективный регулятор количества растворимых форм полезных элементов.



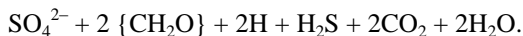
Щелочно-кислотные условия почвенных растворов имеют исключительно большое значение в почвенном плодородии.

**Методика исследований и анализ данных.** Анализ научной информации показывает, что почва действует как буфер и противостоит изменениям рН. Однако буферная емкость сильно зависит от типа почвы. Для почв, бедных известняком, он практически отсутствует; воздействие кислотных дождей на такие почвы оказывается вредным, процессы ионного обмена нарушаются.

При большом подкислении почвы также происходит переход металлов из оксидов в раствор, и среди них могут быть такие токсичные для растений металлы, как цинк, железо, марганец и алюминий:



Повышение кислотности болотных почв приводит к выделению  $\text{H}_2\text{S}$ , который чрезвычайно токсичен для растений и многих полезных микроорганизмов. Реакция катализируется микроорганизмами, а органические вещества играют роль восстановителя:



Снижение кислотности почвы является дорогостоящим процессом и может быть достигнуто путем введения карбоната кальция:



**Результаты исследования и их обсуждение.** В зависимости от типа почв, их свойств и динамики реакция почвенных растворов может колебаться в весьма широких пределах. Нейтральная и слабощелочная реакция почвенного раствора характерна для сероземов, черноземов, почв прерий, луговых почв, коричневых почв, хлоридно-сульфатных солончаков. Щелочная реакция почвенного раствора характерна для почв, содержащих карбонаты щелочей и щелочных земель или повышенное количество обменного натрия и калия в поглощающем комплексе (южные черноземы, каштановые почвы, почвы саванн, солонцы, такыры). Почвы влажных лесных областей севера или влажных тропических и субтропических областей (подзолистые и серые лесные почвы, красноземы, желтоземы, болотные торфяники) имеют кислую реакцию почвенного раствора [1].

Соли являются одним из важнейших регуляторов реакции почвенного раствора. Растворы солей могут быть нейтральными, кислыми или щелочными. Нейтральные, кислые, щелочные соли могут придавать соответствующий характер реакции почвенного раствора.

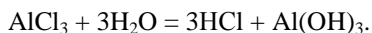
Соли сильных оснований и сильных кислот ( $\text{NaNO}_3$ ,  $\text{NaCl}$ ,  $\text{MgCl}_2$ ,  $\text{KCl}$ ,  $\text{Na}_2\text{SO}_4$ ,  $\text{MgSO}_4$ ) поддерживают в почвенных растворах нейтраль-

ную реакцию. Накапливаясь в почвенных растворах или грунтовых водах, соли сильных кислот и сильных оснований сообщают им реакцию, близкую к нейтральной, т. е. pH несколько меньше 7.

Соли сильных кислот и слабых оснований в результате гидролиза сообщают раствору кислую реакцию. Такие соли могут изредка встречаться в почвах и почвенно-грунтовых водах: квасцы  $[\text{KAl}(\text{SO}_4) \cdot 12\text{H}_2\text{O}]$ , хлористый алюминий  $(\text{AlCl}_3)$ , сернокислое железо  $(\text{FeSO}_4)$ . Квасцы накапливаются в болотных и маршевых почвах морских побережий, приморских низменностей и болот Нидерландов, Прибалтики, Скандинавии и вызывают резко выраженную кислую реакцию почвенного раствора этих почв (pH 4–2). Гидролиз квасцов при этом происходит следующим образом:



Хлористый алюминий в почвах может появляться, например, в случаях взаимодействия калийных удобрений с кислыми почвами, содержащими обменный алюминий. Гидролиз хлористого алюминия протекает по следующей схеме:



Соли сильных оснований и слабых кислот вызывают щелочную реакцию среды. При гидролизе этих солей pH раствора может достигнуть 9–10. Соли подобного типа часто накапливаются в почвах. Это карбонаты кальция и магния  $(\text{CaCO}_3, \text{MgCO}_3)$ , способные даже при доступе атмосферной углекислоты подщелачивать почвенный раствор до pH 8,4–9; карбонаты и бикарбонаты щелочей  $(\text{Na}_2\text{CO}_3, \text{K}_2\text{CO}_3, \text{NaHCO}_3)$ , способные придать почвенному раствору pH порядка 9–12; силикаты кальция и натрия  $(\text{CaSiO}_3, \text{Na}_2\text{SiO}_3)$ , гуматы кальция, натрия, калия. Вследствие гидролиза магниезальных солей, появляется  $\text{Mg}(\text{OH})_2$ , сообщающий сильнощелочную реакцию среде [2].

В основных фосфорных удобрениях фосфорная кислота содержится в основном в форме солей кальция, в апатите, фосфорите, томском шлаке и костной муке есть трикальцийфосфат, а в суперфосфатах – фосфорная кислота, не содержащая одно- и дикальцийфосфаты. Гидролиз  $\text{Ca}_3(\text{PO}_4)_2$  будет проходить до определенного предела, а именно до тех пор, пока между ионами  $\text{Ca}^{2+}$  и  $\text{PO}_4^{3-}$ , с одной стороны, и продуктами гидролиза  $\text{Ca}^{2+}$ ,  $\text{OH}^-$ ,  $\text{HPO}_4^{2-}$ ,  $\text{H}_2\text{PO}_4^-$  и  $\text{H}_3\text{PO}_4$ , с другой стороны, баланс не будет установлен. Таким образом, увеличение концентрации одного из продуктов гидролиза  $\text{Ca}_3(\text{PO}_4)_2$  сопровождается уменьшением фосфорной кислоты, переносимой в почвенный раствор из этой соли, и наоборот. Гидролиз  $\text{FePO}_4$  снижает концентрацию ионов

ОН<sup>+</sup>, что увеличивает количество фосфорной кислоты, которая попадает в почвенный раствор.

**Заключение.** Таким образом, почвенный гидролиз солей является эффективным регулятором количества растворимых форм полезных элементов в почвенном растворе и процессов ионного обмена между почвой и растениями.

#### ЛИТЕРАТУРА

1. Почвоведение. Лабораторный практикум / под ред. А. И. Горбылевой. – Минск: Дизайн ПРО, 2000. – 192 с.

2. Добровольский, В. В. Основы биогеохимии: учеб. пособие / В. В. Добровольский. – М.: Высш. шк., 2007 – 426 с.

УДК 504.3.054

**Конопацкая О. А.**, студентка 2-го курса

### **АНАЛИЗ ДИНАМИКИ ВЫБРОСОВ ТЯЖЕЛЫХ МЕТАЛЛОВ В АТМОСФЕРНЫЙ ВОЗДУХ ПРЕДПРИЯТИЕМ**

**ОАО «ПОЛЕСЬЕЭЛЕКТРОМАШ» ЗА ПЕРИОД 2018–2021 гг.**

Научный руководитель – **Ступень Н. С.**, канд. техн. наук, доцент  
УО «Брестский государственный университет имени А. С. Пушкина»,  
Брест, Республика Беларусь

**Введение.** Тяжелые металлы встречаются в природе, и некоторые из них в небольших количествах необходимы для жизнедеятельности растений, животных, человека. Однако их излишек пагубно влияет на окружающую среду и здоровье человека. Во время работы промышленных объектов выбросы тяжелых металлов поступают из стационарных источников в атмосферу воздуха в виде аэрозолей и распространяются на обширные территории.

Источники загрязнения тяжелыми металлами – предприятия горнодобывающей и черной металлургии, машиностроительные заводы, гальванические цеха. Большой вклад в загрязнение окружающей среды тяжелыми металлами вносит цветная металлургия. Добыча, обогащение и выплавка цветных металлов и их сплавов наносят урон флоре и фауне территорий, прилегающим к промышленным предприятиям [1].

**Цель работы** – провести анализ динамики выбросов тяжелых металлов в атмосферу воздуха предприятием ОАО «Полесьеэлектромаш» за период 2018–2021 гг.

**Материалы и методика исследований.** В качестве материала исследования использовались данные по выбросам загрязняющих веществ, предоставленные предприятием ОАО «Полесьеэлектромаш» за период 2018–2021 гг., а также нормативные документы и литературу-

ные источники, находящиеся в открытом доступе. В качестве методов исследования применяли статистическую обработку данных.

**Результаты исследования и их обсуждение.** Исследуемые вещества – медь (и ее соединения) и железо (и его соединения).

Медь является распространенным элементом, который естественным образом присутствует в окружающей среде и диффундирует в нее в результате природных явлений. Большинство соединений меди оседает и связывается с водными отложениями или частицами почвы. Растворимые соединения меди представляют наибольшую угрозу для здоровья человека. Медь может попадать в окружающую среду из природных источников. Примерами являются выдуваемая ветром пыль, разрушение растительности, лесные пожары и рассеивание капель морской воды. Поскольку медь рассеивается как естественными, так и человеческими процессами, она очень широко распространена в окружающей среде. Ее часто можно найти возле шахт, промышленных объектов, полигонов и мусороуборочных полигонов. При попадании меди в почву она быстро связывается с органическими веществами и минералами. Медь не разрушается в окружающей среде и, как следствие, может кумулироваться в растениях [2].

В атмосферу воздуха поступает дым оксида железа, который образуется при сгорании железного порошка, выделившегося в результате операций, связанных с работой электрической дуги. Большое количество железа приводит к снижению эффективности роста растений, отмиранию листьев без внешнего изменения их окраски, влияет на количество появления цветков, верхушки побегов отмирают.

Отличительное свойство тяжелых металлов – это неспособность разрушаться в природной среде; наоборот, они аккумулируются в экосистемах, причиняя долговременный вред. Следуя по звеньям миграционной цепи (почва – растения – животные – человек), тяжелые металлы оказывают токсическое и канцерогенное действие на живые организмы [3].

Соединения меди и железа относятся к 2-му и 3-му классам опасности. Нормативом допустимых выбросов меди (и ее соединений) в атмосферный воздух для предприятия составляет 0,01 т/год, железа (и его соединений) – 0,008 т/год. В таблице представлены данные количества выбросов меди и железа (и их соединений) в атмосферный воздух за период 2018–2021 гг.

Изменение количества выбросов меди (и ее соединений) за период 2018–2021 гг. характеризуется немонотонностью. С 2018 г. по 2019 г. происходит увеличение количества выбросов. В 2020–2021 гг. количество выбросов уменьшилось по сравнению с 2019 г. на 11,11 % и составило 0,008 т/год.

**Количество выбросов меди (и ее соединений) и железа (и его соединений)  
в атмосферный воздух за период 2018–2021 гг.**

Медь (и ее соединения)		Железо (и его соединения)	
Год	Количество выбросов (т/год)	Год	Количество выбросов (т/год)
2018	0,007	2018	0,003
2019	0,009	2019	0,003
2020	0,008	2020	0,005
2021	0,008	2021	0,005

Количество выбросов железа (и его соединений) в 2018–2019 гг. остаются на постоянном уровне – 0,003 т/год. В 2020–2021 гг. количество выбросов увеличилось по сравнению с 2018–2019 гг. на 40 % (0,005 т/год).

Увеличение выбросов меди (и ее соединений) в 2019 г. и железа (и его соединений) в 2020–2021 гг., вероятно, связано с увеличением использования данных веществ.

Количество выбрасываемых меди (и ее соединений) и железа (и его соединений) предприятием ОАО «Полесьеэлектромаш» за период 2018–2021 гг. не превышает ПДК.

**Заключение.** 1. Изменение количества выбросов меди (и ее соединений) за исследуемый период 2018–2021 гг. имеет немонотонный характер. Количество выбросов в 2020–2021 гг. уменьшилось по сравнению с 2019 г. на 11,11 % и составило 0,008 т/год.

2. Количество выбросов железа (и его соединений) в период 2020–2021 гг. увеличивается на 40 % по сравнению с 2018–2019 гг.

3. Количество выбросов меди (и ее соединений) и железа (и его соединений) предприятием ОАО «Полесьеэлектромаш» за период 2018–2021 гг. не превышает ПДК.

#### ЛИТЕРАТУРА

1. Тяжелые металлы [Электронный ресурс]. – Режим доступа: <https://ecomuseum.kz/proekty/chemical-safety/problems/hazardous-substances/heavy-metals/>. – Дата доступа: 05.11.2022.

2. Влияние выбросов меди на человека и окружающую среду [Электронный ресурс] / Центр снабжения. – Режим доступа: <https://snab365.ru/impact-of-copper-on-human-health-and-the-environment/>. – Дата доступа: 05.11.2022.

3. Влияние металлургии на окружающую среду [Электронный ресурс]. – Режим доступа: <https://diosfera23.ru/problemy-i-voprosy/vliyanie-chemnoj-metallurgii-na-okruzhayushchuyu-sredu.html>. – Дата доступа: 05.11.2022

УДК 631.433.5

**Королёв С. А.**, студент 1-го курса

## **МЕТОДЫ ОПРЕДЕЛЕНИЯ**

## **ГРАНУЛОМЕТРИЧЕСКОГО СОСТАВА ПОЧВ**

Научный руководитель – **Поддубная О. В.**, канд. с.-х. наук, доцент  
УО «Белорусская государственная сельскохозяйственная академия»,  
Горки, Республика Беларусь

**Введение.** Почва – основное и незаменимое средство сельскохозяйственного производства. Она отличается от других средств производства ограниченностью в пространстве и незаменимостью, поэтому необходимо сохранять и улучшать ее. Все агротехнические и мелиоративные мероприятия нужно проводить с учетом свойств почв и особенностей их образования. Следует знать процессы, происходящие в почвах в природных условиях, и те возможные изменения, которые могут произойти под влиянием хозяйственной деятельности человека.

Гранулометрический состав, являясь одной из фундаментальных генетических характеристик почвы, определяет спектр исследований в области не только отдельных разделов почвоведения, связанных с изучением физических, химических, физико-химических свойств, процессов и режимов почв, но и учитывается при решении многих задач: агрономических, экологических, инженерно-геологических и мелиоративных. В агрономической практике традиционно принято разделять гранулометрический состав почв на «тяжелый» (глина и суглинок с высоким содержанием физической глины) и «легкий» (суглинок с низким содержанием физической глины, супесь, песок) [2].

Задача разделения почвы на фракции гранулометрических элементов стояла очень широко. В начале прошлого века этим вопросом занимались грунтоведы, экологи, почвоведы и другие исследователи. Шведский грунтовед Альберт Аттерберг на одном из международных съездов предложил свою классификацию фракций гранулометрических элементов. Согласно этой классификации, почва состоит из трех основных гранулометрических компонентов: песок (0,05–2,00 мм), пыль (0,002–0,05 мм) и глина (менее 0,002 мм).

**Цель работы** – изучить в сравнительном анализе методы определения гранулометрического состава почв как основу практической деятельности агрономов.

Гранулометрический состав определяется размером элементарных почвенных частиц. Сама масса почвы состоит из агрегатов (и микроагрегатов) и элементарных почвенных частиц. Агрегаты представляют собой комбинацию элементарных почвенных частиц, образующуюся в результате взаимодействия этих частиц, скрепления их каким-либо

цементом, клеем. Элементарные почвенные частицы (ЭПЧ) представлены отдельными зёрнами минералов, обломков пород, коллоидами, в том числе органическими [1, 4].

**Методика исследований и анализ данных.** Гранулометрический состав – это важный качественный показатель продуктивности земель. От гранулометрического состава зависит качество почв и уровень их плодородия. Способность почв противостоять неблагоприятным процессам эрозии, подкисления, загрязнения, засоления зависит от их гранулометрического состава. Почвы легкого гранулометрического состава в большей степени подвержены деградации. Гранулометрический состав почв учитывают при определении структуры угодий и посевов сельскохозяйственных культур [2, 3].

Существует множество методов анализа размеров частиц. Рассмотрим подробнее некоторые из них. Методы гранулометрического анализа разделяются на две группы: визуальные (в полевых условиях) и лабораторные (более точные). Диапазон ситового метода сильно ограничен. Различают мокрый и сухой способы определения гранулометрического состава.

*Сухой метод.* Сухой комочек или щепотку почвы испытывают на ощупь, кладут на ладонь и растирают пальцами. Гранулометрический состав определяют по состоянию сухого образца, ощущению при растирании и количеству песка.

*Мокрый метод.* Образец растертой почвы увлажняют по каплям водой и перемешивают до тестообразного состояния. Затем почву раскатывают на ладони в шар, затем в шнур толщиной 3 мм и пытаются свернуть его в кольцо диаметром 3 см. Гранулометрический состав определяют по пластичности почвы.

Определение гранулометрического состава почвы традиционным лабораторным методом по Н. А. Качинскому (ГОСТ 12536-79) весьма трудоёмко и требует больших временных затрат. Седиментометрические методы анализа основаны, когда через определенное, рассчитанное по уравнению Стокса время и на определенной глубине производится отбор проб пипеткой. Полученная суспензия с определенным размером частиц помещается в стеклянную емкость и высушивается. В итоге можно получить массу частиц определенного размера, посчитанного по закону Стокса [3].

Ареометрический метод основан на последовательном определении плотности суспензии грунта через определенные промежутки времени с помощью ареометра. По результатам определений рассчитывают диаметр и количество определяемых частиц по формуле или с помощью номограммы. Этим методом определяют содержание в грунте частиц диаметром менее 0,1 мм [2, 4].

Гравитационное оседание в воде позволяет разделить крупные, средние и мелкие частицы (например, фракции песка, пыли и глины). Но в настоящее время самый широко используемый метод – это лазерная дифракция. Используется дифракционная картина, которая создается при просвечивании почвенной суспензии лазерным лучом. Эта картина будет зависеть от того, сколько мелких и крупных частиц в суспензии, то есть по дифракционной картине можно восстановить содержание частиц того или иного размера.

Сравнение гранулометрических составов различных почв показало, что седиментационный метод (метод пипетки по Качинскому) дает более высокое (в 1,5–5 раз) содержание ила, чем метод лазерной дифрактометрии. Это связано со значительным варьированием плотности твердой фазы почвы, которая в седиментометрическом методе принимается константной. В связи с этим во фракцию ила попадают частицы, которые имеют значительно большие размеры и меньшую плотность. Оболочка способствует связыванию микрочастиц между собой в агрегаты при значительном уменьшении средней плотности образующихся частиц. В результате при проведении гранулометрического анализа седиментометрическим методом эти агрегаты имеют значительно больший размер и меньшую плотность и поэтому оседают с той же скоростью, что и мелкие частицы со средней плотностью твердой фазы [3].

**Заключение.** Таким образом, в настоящее время гранулометрический состав почв определяют с помощью седиментометрических методов (пипетка и ареометр) или с помощью лазерных дифрактометров, которые измеряют гранулометрический состав на основе других физических принципов.

#### ЛИТЕРАТУРА

1. [Электронный ресурс]. – Режим доступа: <https://naukarus.com/fiziko-himicheskie-osnovy-razlichny-sedimento-metricheskogo-i-lazerno-difraktsionnogo-metodov-opredeleniya-granulometricheske>. – Дата доступа: 14.10.2022.
2. Почвоведение. Лабораторный практикум / под ред. А. И. Горбылевой. – Минск: Дизайн ПРО, 2000. – 192 с.
3. Ш е и н, Е. В. Курс физики почв / Е. В. Шеин. – М.: Изд-во Моск. ун-та, 2005. – 432 с.
4. Ш к у р о п а д с к а я, К. В. Сравнительный анализ методов определения гранулометрического состава почв [Электронный ресурс] / К. В. Шкуропадская, А. А. Пшеничная, В. Э. Болдырева // Живые и биокосные системы. – 2019. – № 30. – Режим доступа: <https://jbks.ru/archive/issue-30/article-6>. – Дата доступа: 14.10.2022.



УДК 577.15:635.9

**Кравченко В. С., Матвеев М. М.**, студенты 1-го курса

## **АНТОЦИАНЫ И ЦВЕТОВАЯ ГАММА**

### **В НОВЫХ ТЕХНОЛОГИЯХ ЦВЕТОВОДСТВА**

Научный руководитель – **Ковалева И. В.**, канд. с.-х. наук, доцент  
УО «Белорусская государственная сельскохозяйственная академия»,  
Горки, Республика Беларусь

**Введение.** Разнообразная окраска плодов и семян растений определяется наличием двух важных типов пигментов – каротиноидов (красная, оранжевая, желтая) и антоцианов (фиолетовая, синяя, красная). Они принадлежат к двум группам вторичных метаболитов – изопреноидам и флавоноидам. В последнее время наблюдается повышенный интерес к изучению генетических механизмов, контролирующих признаки окраски у растений, в связи с антиоксидантными и антимикробными свойствами определенных пигментов и их бесцветных предшественников, употребляемых с растительной пищей. Гены, кодирующие ферменты, необходимые для последовательных превращений исходных органических молекул в конечные пигментные соединения, относятся к группе структурных генов. Факторы, активирующие экспрессию структурных генов и контролирующие синтез определенных пигментов в конкретный момент времени в какой-либо части растения, относятся к регуляторным генам биосинтеза [1, 4].

**Цель работы** – провести анализ научной информации и изучить особенность антоцианов, изменяющих окраску цветков в новых технологиях цветоводства.

Несколько столетий назад началась одна из самых интересных и красивых историй в биологической науке – история изучения цвета у растений. Растительные пигменты антоцианы сыграли важную роль в открытии законов Менделя, мобильных генетических элементов, РНК-интерференции – все эти открытия были сделаны благодаря наблюдениям за окраской растений. На сегодняшний день биохимическая природа антоцианов, их биосинтез и его регуляция достаточно подробно исследованы. Полученные данные позволяют создавать необычно окрашенные сорта декоративных растений и сельскохозяйственных культур [3].

**Материалы и методика исследований.** Аналитический обзор показал, что сегодня достаточно хорошо изучены такие растительные пигменты, как флавоноиды, каротиноиды и беталаины. Всем известны каротиноиды моркови, а к беталаинам относятся, например, пигменты свеклы. Группа флавоноидных соединений вносит наибольший вклад в

разнообразии оттенков цветов у растений. К данной группе относятся желтые ауруны, халконы и флавонолы, а также главные герои этой статьи – антоцианы, которые окрашивают растения в розовые, красные, оранжевые, алые, пурпурные, голубые, темно-синие цвета. Антоцианы не только красивы, но и очень полезны для человека: как выяснилось в ходе их изучения, это биологически активные молекулы.

**Результаты исследований и их обсуждение.** Антоцианы – растительные пигменты, которые могут присутствовать у растений как в генеративных органах (цветках, пыльце), так и в вегетативных (стеблях, листьях, корнях), а также в плодах и семенах. Они содержатся в клетке постоянно либо появляются на определенной стадии развития растений или под действием стресса. Последнее обстоятельство навело ученых на мысль, что антоцианы нужны не только для того, чтобы яркой окраской привлекать насекомых-опылителей и распространителей семян, но и для борьбы с различными типами стрессов.

Первые опыты по изучению антоциановых соединений и их химической природы провел известный английский химик Роберт Бойль. Оказалось, что антоцианы в клетках находятся преимущественно в виде гликозидов. Их агликоны (базовые молекулы-предшественники), получившие название антоцианидинов, связаны преимущественно с сахарами – глюкозой, галактозой, рамнозой. Антоцианы содержатся почти во всех растительных тканях в самых разных частях растений: в лепестках, плодах, листьях. Они обычно окрашивают цветки и плоды в фиолетовый цвет. В листьях антоцианы замаскированы хлорофиллом и проявляются лишь при его разрушении. Этим и объясняется красный, желтый и оранжевый цвет осенней листвы. На цвет антоцианов влияет не только кислотность среды, но и ее элементный состав. Например, для проявления синего цвета необходимо наличие в клетках растения комплексного соединения антоцианов с магнием, алюминием, оловом, а также белками и сахарами. Разнообразие антоциановых окрасок растений определяется внутренними биохимическими процессами и сочетанием различных антоцианов и их производных. Поэтому в соцветиях медуницы лекарственной можно одновременно найти полураспустившиеся цветки с розоватым венчиком, расцветшие – с пурпуровой окраской и уже отцветающие – синего цвета. Это обусловлено тем, что в бутонах клеточный сок имеет кислую реакцию, которая по мере распускания цветков переходит в нейтральную, а потом и в щелочную [2].

Усиленное образование антоцианов в клетках растения происходит при снижении температур окружающей среды, при остановках синтеза хлорофилла, при интенсивном освещении УФ-лучами. Поэтому

больше всего антоцианов накапливают растения в местностях с суровыми климатическими условиями. Считается, что антоциан защищает растения от низких температур и от вредного воздействия солнечного света на цитоплазму [3].

Известно более 500 индивидуальных антоциановых соединений, и число их постоянно увеличивается. Все они имеют  $C_{15}$ -углеродный скелет – два бензольных кольца А и В, соединенных  $C_3$ -фрагментом, который с атомом кислорода образует  $\gamma$ -пироновое кольцо (С-кольцо, рис. 1). При этом от других флавоноидных соединений антоцианы отличаются наличием положительного заряда и двойной связи в С-кольце.

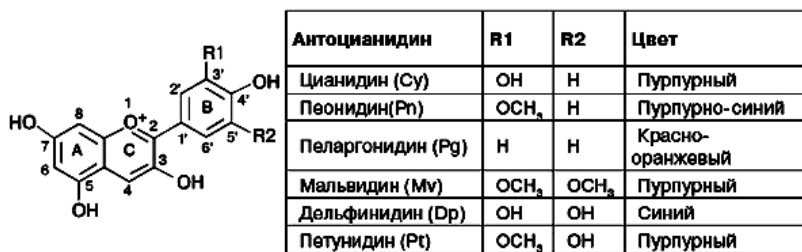


Рис. 1. Базовая структура антоцианидинов и антоцианов  
Атомы углерода пронумерованы

При всем их огромном многообразии антоциановые соединения – производные лишь шести основных антоцианидинов: пеларгонидина, цианидина, пеонидина, дельфинидина, петунидина и мальвидина, – которые отличаются боковыми радикалами R1 и R2 (рис. 1). Поскольку при биосинтезе пеонидин образуется из цианидина, а петунидин и мальвидин – из дельфинидина, можно выделить три основных антоцианидина: пеларгонидин, цианидин и дельфинидин – это и есть предшественники всех антоциановых соединений [1].

Модификации основного  $C_{15}$ -углеродного скелета создают индивидуальные соединения из класса антоцианов. В какой цвет окрасят растение антоцианы, зависит от многих факторов. В первую очередь окраску определяют структура и концентрация антоцианов (она повышается в условиях стресса). Голубой или синий цвет имеют дельфинидин и его производные, красно-оранжевый – производные пеларгонидина, а пурпурно-красную – цианидина. При этом голубой цвет обуславливают гидроксильные группы, а их метилирование, то есть присоединение  $CH_3$ -групп, приводит к покраснению [4].

Кроме того, пигментация зависит от pH в вакуолях, где накапливаются антоциановые соединения. Одно и то же соединение в зависимости от сдвига в величине кислотности клеточного сока может приобретать различные оттенки. Так, раствор антоцианов в кислой среде имеет красный цвет, в нейтральной – фиолетовый, а в щелочной – желто-зеленый [3].

Локализация антоцианов в тканях растений и форма клеток эпидермиса тоже имеют значение, поскольку определяют количество света, достигающего пигментов, а следовательно, интенсивность окраски. Показано, что цветки львиного зева с эпидермальными клетками конической формы окрашены ярче, чем цветки мутантных растений, клетки эпидермиса которых не могут принять такую форму, хотя и у тех и других растений антоцианы образуются в одном и том же количестве.

**Заключение.** На сегодняшний день все стадии биосинтеза антоцианов и осуществляющие их ферменты известны и подробно исследованы методами биохимии и молекулярной генетики. Из многих видов растений выделены структурные и регуляторные гены биосинтеза антоцианов. Знание особенностей биосинтеза антоциановых пигментов у конкретного вида растения позволяет манипулировать его окраской на генетическом уровне, создавая растения с необычной пигментацией, которая будет передаваться из поколения в поколение.

Необходимо отметить, что регуляция накопления каротиноидов очень сложна и до конца не изучена и в настоящее время является объектом исследования многих научных центров.

#### ЛИТЕРАТУРА

1. Молекулярно-генетические механизмы формирования окраски плодов и семян растений / В. Ф. Аджиева [и др.] // Вавиловский журнал генетики и селекции. – 2015. – № 19 (5). – С. 561–573.
2. Д а н и л ю к, Е. Ферменты, изменяющие окраску цветков в новых технологиях цветоводства / Е. Данилюк, Е. Роговцова // Агрэкологические аспекты сельскохозяйственного производства. – Горки, 2007. – С. 26–27.
3. К а р а б а н о в, И. А. Флавоноиды в мире растений / И. А. Карабанов. – Минск: Ураджай, 1981. – 80 с.
4. A n d e r s e n, O. M., Jordheim M. The anthocyanins / O. M. Andersen, K. R. Markham (Eds.) // Flavonoids: chemistry, biochemistry and applications. – Boca Raton, FL: CRC Press, 2006. – P. 452–471.

УДК 632.954:633.11«324»

**Красноженова Я. С.**, магистрант

## **СЕКАТОР ТУРБО – НАИБОЛЕЕ ЭФФЕКТИВНЫЙ ГЕРБИЦИД ИЗ ГРУППЫ СУЛЬФОНИЛМОЧЕВИНЫ В ПОСЕВАХ ОЗИМОЙ ПШЕНИЦЫ**

Научный руководитель – **Миренков Ю. А.**, канд. с.-х. наук, доцент  
УО «Белорусская государственная сельскохозяйственная академия»,  
Горки, Республика Беларусь

**Введение.** Переход на новый класс гербицидов в посевах зерновых культур произошел постепенно и был связан с тем, что широкое и многолетнее использование хлорфеноксипроизводных типа 2,4-Д, 2М-4Х привело к появлению устойчивости у видов осота, пикульника, ромашки, горцев, гречишки и некоторых других сорняков [5].

**Цель работы** – определить наиболее применяемые гербициды из группы производных сульфонилмочевины в посевах озимой пшеницы.

**Материалы и методика исследований.** Одной из наиболее успешных групп синтетических гербицидов являются производные сульфонилмочевины, относящиеся к довольно новому поколению соединений для уничтожения сорной растительности в посевах зерновых.

Исходя из отчетов инспекций по защите растений, приведем примеры некоторых изучаемых и активно применяемых в настоящее время действующих веществ, а также препаратов на их основе (по степени применимости в посевах зерновых культур):

- 1) амидосульфурон (Секатор Турбо, Каскад, Авсень);
- 2) римосульфурон (Титус Плюс, Гетман, Балансир, Маис, Сатир);
- 3) метосульфурон-метил (Магнум, Метурон, Пflugгер, Агростар);
- 4) триасульфурон (Линтур);
- 5) никосульфурон (Дублон Супер, Дублон, Иканос, Хорс);
- 6) хлоросульфурон (Фенизан).

Следует отметить, что в современном мире уже практически невозможно встретить какое-либо действующее вещество в чистом виде, т. е. происходит включение в препараты нескольких компонентов.

Ссылаясь на исследования Н. И. Протасова, можем сказать, что родоначальником данной группы гербицидов является хлоросульфурон. Его преимуществом перед другими препаратами являлась низкая норма расхода и широкий диапазон действия, включающий устойчивые к 2М-4Х и 2,4-Д сорные растения [3], а также хорошая поражаемость плевела, метлицы полевой, осотов [4].

Также эффективным действующим веществом является метосульфурон-метил. Однако все производные сульфонилмочевин имеют общий недостаток – высокую персистентность в почве, что создает неблагоприятные условия для последующих культур в севообороте из-за

высокой фитотоксичности. Об этом явлении также упоминал Н. И. Протасов в своих трудах [3].

При дальнейшем изучении хлорсульфурина и метсульфурина были получены более эффективные и избирательные вещества, которые являлись более безопасными и не так активно накапливались в почве.

Механизм действия препаратов данной группы заключается в прекращении деления клеток восприимчивых сорных растений путем воздействия на ферментную систему, при этом разрушается фермент ацетолактатсинтетеза и блокируется образование определенных аминокислот (валина, изолейцина) [1, 2].

Препараты воздействуют на растение, попадая внутрь через поверхность листьев или же корневую систему. Типичным признаком начала действия препарата является постепенное пожелтение обработанных растений и при правильно подобранных нормах и сроках внесения – гибель сорняков. В среднем данный процесс может длиться от одной до нескольких недель. Естественно, что при более холодных погодных условиях работа гербицида замедляется и может значительно снижаться эффективность действия.

**Результаты исследований и их обсуждение.** Наиболее применяемым гербицидом в посевах озимой пшеницы является препарат Секатор Турбо, МД. Это комбинированный гербицид, содержащий амидосульфурон, 100 г/л и йодосульфурон-метил-натрий, 25 г/л, а также антидот мефенпир-диэтил, 250 г/л. Препарат выпускается фирмой Байер КрoпСайенс АГ.

Первое действующее вещество – амидосульфурон: [3-(4,6-диметоксипиримидин-2-ил)-1-(N-метил-N-метилсульфонил) аминосульфони́л]-мочевина] представлено в виде белых кристаллов, хорошо растворимых в кислой среде.

Второе действующее вещество – йодосульфурон-метил-натрий: метил 4-йодо-2-[3-(4-метокси-6-метил-1,3,5-триазин-2-ил)-уреидо-сульфонил] бензоат, натриевая соль – представлено в виде бесцветных кристаллов.

Антидот – мефенпир-диэтил [диэтиловый эфир (RS)-1-(2,4-дихлорфенил)-5-метил-2-пиразолин-3,5-дикарбоновой кислоты] – применяется для ослабления фитотоксического воздействия гербицида.

Гербицидный эффект проявляется в прекращении роста сорных растений в течение нескольких дней. Механизм действия заключается в том, что гербицид воздействует на фермент ацетолактатсинтазу, участвующий в цепи биосинтеза аминокислот, нарушает процессы синтеза белков, что вызывает прекращение деления клеток в меристемных тканях сорных растений, благодаря чему сорняки сразу останавливают свой рост.

Гербицид обладает контактно-системным действием. Малотоксичен для теплокровных. Обладает высокой эффективностью против

ряда однолетних двудольных и однолетних злаковых сорняков (в том числе подмаренника цепкого, мари белой, осотов) при норме расхода 0,1–0,125 л/га. Применяется весной или осенью в фазе кущения культуры.

**Заключение.** Исходя из изложенного выше можно отметить, что самым широко применяемым в посевах озимой пшеницы является гербицид Секатор Турбо, который имеет 4-й класс опасности (малоопасные вещества).

Следует еще раз подчеркнуть, что главным достоинством сульфонилмочевинных гербицидов является малая норма расхода, что позволяет существенно сократить затраты предприятий на покупку химических средств защиты. Также достоинством является преимущественно системный способ проникновения в сорные растения, безопасность для пчел и низкая токсичность для теплокровных животных.

#### ЛИТЕРАТУРА

1. Применение гербицидов – производных сульфонилмочевины в борьбе с сорной растительностью в посевах кукурузы: рекомендации / Ю. А. Миренков [и др.]. – Горки: БГСХА, 2016. – 26 с.
2. Применение гербицидов, производных сульфонилмочевины, в борьбе с сорной растительностью в посевах кукурузы: рекомендации / Белорус. гос. с.-х. акад.; сост.: П. А. Саскевич [и др.]. – Горки: БГСХА, 2008. – 24 с.
3. Протасов, Н. И. Применение гербицидов из группы производных сульфонилмочевин в условиях Республики Беларусь: лекция / Н. И. Протасов. – Горки, 1998. – 24 с.
4. Баскаков // Журнал всесоюз. хим. об-ва им. Д. И. Менделеева. – 1988. – Т. 33. – № 6. – С. 631–640.
5. Сорока, С. В. Эффективность химической прополки озимых зерновых культур в Беларуси / С. В. Сорока. – Минск: Колорград, 2018. – 188 с.

УДК 631.95

**Кульбаков А. П.**, студент 1-го курса

### **ИСТОЧНИКИ АНТРОПОГЕННОГО ЗАГРЯЗНЕНИЯ ЗЕМЕЛЬ И ИХ АНАЛИЗ**

Научный руководитель – **Дрозд Д. А.**, канд. с.-х. наук

УО «Белорусская государственная сельскохозяйственная академия»,  
Горки, Республика Беларусь

**Введение.** Республика Беларусь расположена в центральной части Европы и занимает площадь 207,6 тыс. км<sup>2</sup>. Климатические и литолого-геоморфологические условия обусловили формирование на ее территории дерново-подзолистых, дерновых, дерново-карбонатных заболоченных и торфяно-болотных почв. Гранулометрический состав их достаточно неоднородный. По степени увлажнения 45,3 % площади

занимают автоморфные (нормально увлажненные) почвы, 40,3 % – полугидроморфные (периодически избыточно увлажненные) и 14,4 % – гидроморфные (постоянно избыточно увлажненные) [1].

В структуре земельного фонда Беларуси сельскохозяйственные земли занимают 8 874,0 тыс. га, из них пахотные – 5 506,4 тыс. га [2]. По состоянию на 01.01.2016 г. площадь мелиорированных земель составляла 2 839,68 тыс. га, или 32 % сельскохозяйственных земель республики [2].

На современном этапе развития общества воздействие человека на природную среду стало носить глобальный характер, негативным результатом которого стало загрязнение окружающей среды.

Источники загрязнения биосферы принято подразделять на природные (естественные) и антропогенные. Природные источники загрязнения являются результатом сложных и взаимосвязанных космических, геологических, а с появлением жизни на Земле и биотических процессов. К антропогенным источникам относятся предприятия топливно-энергетического комплекса, промышленности, транспорта, коммунального и сельского хозяйства.

**Цель работы** – изучить основные источники антропогенного загрязнения земель.

**Результаты исследований и их обсуждение.** Для оценки изменений окружающей среды принято использовать три критерия: количественный, временной и токсичность образующихся веществ.

В соответствии с количественным критерием следует прежде всего отметить, что антропогенное вмешательство не идет ни в какое сравнение с изменениями, вызванными естественными причинами. Например, содержание газов антропогенного происхождения в атмосфере находится в области следовых концентраций. В крупных городах и промышленных районах загазованность атмосферы выше, чем в среднем по всей планете, однако и здесь она количественно не превышает поступление различных соединений, вызванных ходом естественных процессов. Однако с учетом фактора времени изменения природной среды, связанные с антропогенной деятельностью, заметно отличаются по скорости протекающих изменений, вызванных естественными причинами. По сравнению с продолжительностью человеческой жизни последние протекают крайне медленно и внешне практически незаметны. Антропогенное вмешательство, напротив, проявляется быстро, что особенно заметно в последнее время. Медленно протекающие естественные изменения дают возможность живым организмам генетически приспосабливаться к изменениям окружающей среды, а антропогенное вмешательство не оставляет никаких шансов на это приспособление.



Наряду с этим особенностью антропогенного воздействия на окружающую среду является образование высокотоксичных продуктов. Их возникновение может быть связано как с накоплением природных соединений, обладающих токсичностью, так с получением новых веществ, представляющих опасность для биосферы. В первом случае примером является загрязнение окружающей среды соединениями тяжелых металлов, а во втором – синтез пестицидов и других соединений, которые широко применяются в сельском хозяйстве для защиты растений.

Основными источниками выбросов загрязняющих веществ в атмосферу на территории Беларуси являются топливно-промышленный комплекс и автомобильный транспорт. При этом следует отметить, что на долю стационарных источников приходится 23,2 % выбросов, а основная часть продуцирована автомобильным транспортом (76,8 %). В структуре выбросов преобладают оксид углерода – 57,8 %; углероды – 17,1 %; диоксид серы – 10,6 % и оксид азота – 9,1 % [4].

Распределение выбросов по территории Беларуси неравномерно. Наибольшее количество загрязняющих веществ выброшено в атмосферу на территории Минской и Витебской областей, наименьшее – в Гродненской.

Техногенное загрязнение атмосферного воздуха оказывает влияние на химический состав атмосферных осадков. Загрязненность атмосферных осадков большинства промышленных районов находится в пределах 14–21 мг/л.

В составе выбросов промышленных предприятий имеется большой спектр химических соединений, которые, попадая в воздушные потоки, загрязняют атмосферные осадки тяжелыми металлами. В отличие от органических загрязняющих веществ, которые со временем утилизируются в процессе биологического круговорота, соединения металлов способны сохранять токсичность практически бесконечно, так как даже в процессе превращения основной компонент соединения – металл – остается без изменений.

В настоящее время установлена тесная взаимосвязь между активным применением удобрений и прогрессирующим загрязнением природной среды. Минеральные удобрения, попадая в почву, используются растениями частично. Коэффициент использования азотных удобрений составляет около 60 %. При этом часть азота терется из почвы в виде газообразных продуктов (15–20 %). Потери за счет вымывания составляют 20–25 %. Среди применяемых удобрений преобладают азотные. Это связано с тем, что при достаточном количестве влаги азот занимает лидирующее положение по действию на урожай и его качество. Исследования показывают, что в 99 % случаев пропорционально

возрастающему количеству вносимых азотных удобрений увеличивается нитратное загрязнение водных экосистем. Отмечается устойчивая тенденция увеличения концентрации нитратного азота в грунтовых водах.

Дефицит фосфора в окультуренных почвах обычно покрывается внесением фосфорных удобрений. Однако использование их растениями не превышает 40 % и зависит от многих факторов. Увеличение количества вносимых минеральных удобрений способствует повышению в почве содержания подвижного фосфора. Его миграция по вертикали осуществляется лишь в пределах пахотного слоя почвы, поэтому поступление фосфора в грунтовые воды весьма незначительно, а загрязняются лишь поверхностные. Наряду с азотом и фосфором для получения полноценного урожая требуется внесение и калийных удобрений. Физиологическая роль калия для растений обусловлена его влиянием на течение такого важного процесса, как фотосинтез.

#### ЛИТЕРАТУРА

1. Состояние окружающей среды Республики Беларусь: нац. докл. / Министерство природных ресурсов и охраны окружающей среды Республики Беларусь, НАН Беларуси, Белорусский научно-исследовательский центр «ЭКОЛОГИЯ». – Минск: ОДО «ЛОРАНЖ-2». – 96 с.

2. Сельское хозяйство Республики Беларусь / Министерство статистики и анализа Республики Беларусь. – Минск, 2003. – С. 49–55.

УДК 632;595.792:631.234

**Ладощенко С. М., Антропович И. С.**, студенты 3-го курса

### **ИСПОЛЬЗОВАНИЕ ЭНТОМОФАГОВ В ЗАКРЫТОМ ГРУНТЕ**

Научный руководитель – **Грищенко И. Ю.**, канд. с.-х. наук, доцент  
УО «Белорусская государственная сельскохозяйственная академия»,  
Горки, Республика Беларусь

**Введение.** В настоящее время основными потребителями энтомофагов в Беларуси являются тепличные комбинаты. Тепличное овощеводство – одна из важнейших отраслей сельскохозяйственного производства. Овощные культуры выращивают в зимних теплицах с обогревом, что гарантирует получение стабильных урожаев овощей в любое время года. Обязательным элементом современных технологий возделывания овощных культур в теплицах является использование биологических средств защиты растений, к которым в первую очередь и относится использование комплекса энтомофагов. Следует отметить, что биологический метод защиты растений имеет огромные перспективы не только в теплицах, но и при организации органического земледелия

в открытом грунте. На практике используют базовый комплекс местных энтомофагов, но его дополняют при необходимости интродуцированными видами и популяциями, которые завозят из других стран.

**Цель работы** – использование энтомофагов в закрытом грунте.

**Материалы и методика исследований.** В теплицах из вредителей встречаются трипсы, белокрылки, тли, обыкновенный паутинный клещ, минирующие мухи. Наиболее вредоносным и распространенным видом является тепличная белокрылка. Белокрылка – тропический вид и не имеет в своем жизненном цикле диапаузы, поэтому в Беларуси вредит главным образом в условиях закрытого грунта. В теплицах и оранжереях размножается в течение всего года, давая 10–13 поколений. Потери от этих вредителей в теплицах при недостаточной эффективности фитосанитарных мероприятий достигают 100 %.

Развитие одного поколения в зависимости от температуры и влажности длится 29–43 дня. Оптимальными условиями являются температура 22–26 °С и относительная влажность воздуха 60–75 %. Белокрылка предпочитает влажные и тенистые места. Личинки и взрослые насекомые, высасывая сок, вызывают пожелтение листьев. При сильной степени повреждения растения отстают в сроках цветения, плодообразования, созревания плодов, росте и развитии. Урожайность значительно снижается.

Кроме непосредственного вреда, нанесенного белокрылкой, причиняют вред и сажистые грибки, поселяющиеся на сахаристых выделениях личинок белокрылки. Мицелий покрывает всю листовую поверхность, прежде всего на нижних ярусах, что в конечном счете приводит к снижению интенсивности фотосинтеза, ослаблению и даже гибели растений.

В природных условиях обитают хищники-полифаги, которые среди прочего могут питаться и тепличной белокрылкой. Личинок вредителя поедают жуки и личинки коровки *Harmonia axyridis*, личинки сирфид и златоглазок, личинки и имаго клопов рода *Anthocoris*. Однако специализированных энтомофагов алейродид немного. Поэтому широко используют энтомофагов, выращенных в лабораторных условиях.

**Результаты исследования и их обсуждение.** По опыту многих тепличных хозяйств страны, внесение энтомофагов начинают сразу после появления всходов овощных культур. Профилактически выпускают энкарзию на томаты из расчета 5 особей на 1 м<sup>2</sup>, на огурцы – 10 особей на 1 м<sup>2</sup>. Появление первых очагов является сигналом для дополнительного выпуска паразита, независимо от возраста личинок белокрылки. Листья с готовыми для вылета личинками вредителя уничтожают. Для достижения наилучшего результата норму выпуска в очагах увеличивают до 10–15 особей на 1 м<sup>2</sup> и проводят выпуски мно-

гократно в течение вегетации. При своевременном и достаточном выпуске можно достичь 85–95 % эффективности биозащиты.

Энкарзия на растениях огурца накапливается в течение всего вегетационного периода, на растениях томата только до июня, поскольку листья срезаются с незвызревшими пупариями паразита. Учитывая технологию, этого энтомофага вносят наводняющими выпусками.

В практике отечественного биометода широкое применение в борьбе с белокрылками нашел слепняк *Macrolophus nubilis*, который весьма перспективен для завоза в нашу страну. *M. nubilis* широко распространен в странах Европы и Азии, в том числе в РФ (от южных границ до Курской и Воронежской областей). Клоп многояден, но предпочитает белокрылок во всех стадиях развития, против них наиболее эффективен в теплицах. Оптимальной для развития клопа является температура 19–23 °С, но личинки могут развиваться и в более широком диапазоне температур (13–42 °С). Многие «производственники» рекомендуют норму выпуска в соотношении «хищник: жертва» против белокрылок 1:10, против тлей – 1:5 либо выпуск макролофуса проводят непосредственно в найденные очаги при первом появлении вредителя из расчета 0,5 особи на 1 м<sup>2</sup> с интервалом 10–14 дней. Возможны профилактические выпуски. Энкарзия и макролофус при совместном применении на томатах дополняют друг друга. Макролофус прекрасно воспроизводится в теплицах на растениях томата, его преимуществом являются высокая поисковая способность и прожорливость, одна особь клопа способна уничтожить до 2500 личинок белокрылки. В отличие от энкарзии, он не выносится на листьях томата при их еженедельной уборке в летнее время. За год применяют 185–200 тыс. особей макролофуса.

**Заключение.** Опираясь на опыт производственного применения энтомофагов, можем отметить, что невозможно рекомендовать стандартную систему работы с биоагентами, нельзя также одним методом или приемом защитить культуру. Результат зависит от многих факторов, которые могут различаться в разные годы: это и сроки появления вредителей в теплицах, и погодные условия, и изменения технологий производства овощей. Главное – правильно и своевременно оценить ситуацию в теплицах, подобрать подходящую схему защиты, срок и способ внесения энтомофага, норму выпуска, кратность и так далее. Оптимальный подбор и рациональное использование биоагентов дают ощутимый эффект в защите растений тепличных культур.

#### ЛИТЕРАТУРА

1. Б е л я к о в а, Н. А. Производство энтомофагов для тепличного растениеводства / Н. А. Белякова // Защита и карантин растений. – № 5. – 2014. – С. 9–12.

2. Б о д н я, Е. Е. Биометод дает ощутимый эффект / Е. Е. Бодня // Защита и карантин растений. – 2011. – № 4. – С. 10–12.
3. Г о н ч а р о в, Н. Р. Инновационный проект по биологизации тепличного растениеводства в России // Информ. биол. ВПРС МОББ. – 2011. – № 42. – С. 63–66.
4. К р а с а в и н а, Л. П. Сравнительная оценка разных методов применения клопа *Macrolophus nubilis* на огурце / Л. П. Красавина, Е. Г. Козлова // Защита растений и карантин. – 2016. – № 3. – С. 39–41.
5. Н а я н о в, Н. И. Энтомофаги в биологической защите овощных культур от вредителей в теплицах Прибайкалья: автореф. дис. ... канд. биол. наук / Н. И. Наянов. – СПб., 2012. – 20 с.

УДК 504.31

Лешик С. Н., студент 4-го курса

**МОНИТОРИНГ ВЫБРОСОВ В АТМОСФЕРУ ОПАСНЫХ  
ЛЕТУЧИХ ВЕЩЕСТВ ПРЕДПРИЯТИЕМ  
ОАО «ТОРФОБРИКЕТНЫЙ ЗАВОД ЛЯХОВИЧСКИЙ»  
ЗА 2019–2021 гг.**

Научный руководитель – Ступень Н. С., канд. техн. наук, доцент  
УО «Брестский государственный университет имени А. С. Пушкина»,  
Брест, Республика Беларусь

**Введение.** Выбросы химических веществ от стационарных источников в атмосферный воздух современных городов оказывают вредное влияние на население, способствуя росту заболеваемости и смертности, причиняют ущерб природной среде.

Мониторинг атмосферного воздуха – это система наблюдений за состоянием атмосферного воздуха, а также оценка и прогноз основных тенденций изменения качества атмосферного воздуха в целях своевременного выявления негативных воздействий природных и антропогенных факторов. Наблюдения за состоянием атмосферного воздуха проводятся на пунктах наблюдений за состоянием атмосферного воздуха, включенных в Государственный реестр пунктов наблюдений Национальной системы мониторинга окружающей среды Республики Беларусь.

Мониторинг выбросов загрязняющих веществ в атмосферный воздух имеет важное экономическое и природоохранное значение. Мониторинг позволяет отслеживать динамику и контролировать поступления в атмосферу загрязняющих веществ, что дает возможность минимизировать их вредоносное воздействие на окружающую среду и человека, а также снизить экономические затраты на лечение людей и очистку загрязненных территорий [1].

На территории Ляховичского района основными предприятиями, загрязняющими атмосферу, являются такие предприятия, как

ОАО «Ляховичский льнозавод», ОАО «Ляховичский консервный завод», СОАО «Ляховичский молочный завод», ОАО «Ляховичский райагросервис», ОАО «Торфобрикетный завод Ляховичский», ООО «Ляховичдрев Экспорт».

Анализ предоставленных данных предприятием ОАО «Торфобрикетный завод Ляховичский» дает возможность оценить годовые выбросы опасных веществ в атмосферу.

**Цель работы** – мониторинг динамики количества выбросов загрязняющих веществ в атмосферный воздух предприятием ОАО «Торфобрикетный завод Ляховичский» (д. Туховичи, Ляховичский р-н, Брестская область) по сезонам за 2019–2021 гг.

**Материалы и методика исследований.** В результате исследований проанализировали данные акта инвентаризации выбросов загрязняющих веществ в атмосферный воздух ОАО «Торфобрикетный завод Ляховичский» за период 2020–2021 гг., применялись общие методы исследования: сравнение, описание, сравнительный анализ отчетности, статистическая обработка данных.

**Результаты исследования и их обсуждение.** Согласно санитарной классификации, ОАО «Торфобрикетный завод Ляховичский» относится к 5-му классу опасности с санитарно-защитной зоной 100 метров. Объект относится к 5-й категории воздействия на атмосферный воздух.

Основными загрязняющими веществами являются: оксид серы(IV) и оксид углерода(II). Загрязняющие вещества относятся к 3-му и 4-му классу опасности [2].

На основании анализируемых данных видно, что количество выбросов оксида углерода(II) и оксида серы(IV) находятся на одинаковом уровне (табл. 1). При этом количество выбросов данных оксидов уменьшается во 2-м и 3-м кварталах на 70 % для оксида углерода(II) и на 54 % для оксида серы(IV) в сравнении с первым кварталом анализируемого года (табл. 1).

Т а б л и ц а 1. **Количество выбросов CO и SO<sub>2</sub> за 2019 г.**

Элемент	1-й квартал	2-й квартал	3-й квартал	4-й квартал
CO	1,31 т	0,92 т	0,87 т	1,57 т
SO <sub>2</sub>	0,45 т	0,22 т	0,31 т	0,47 т

Также в ходе анализа было выявлено, что во 2-м квартале 2020 г. идет уменьшение выбросов количества оксида углерода(II) на 20 %. При этом в 1-м и 4-м квартале наблюдается увеличение на 11 % выбросов оксида углерода(II). Изменения выбросов оксида серы(IV) за период 2020 г. не превышают 3 % в сравнении с 2019 г. (табл. 2).

Т а б л и ц а 2. **Количество выбросов CO и SO<sub>2</sub> за 2020 г.**

Элемент	1-й квартал	2-й квартал	3-й квартал	4-й квартал
CO	1,47 т	0,71 т	0,89 т	1,73 т
SO <sub>2</sub>	0,41 т	0,21 т	0,26 т	0,44 т

При анализе данных выбросов оксида углерода(II) и оксида серы(IV) за период 2021 г. были получены следующие результаты. В 3-м и 4-м кварталах анализируемого года идет резкое увеличение выбросов оксида углерода(II) и оксида серы(IV) на 63 % и 37 % соответственно (табл. 3).

Т а б л и ц а 3. **Количество выбросов CO и SO<sub>2</sub> за 2021 г.**

Элемент	1-й квартал	2-й квартал	3-й квартал	4-й квартал
CO	1,49 т	0,82 т	1,31 т	1,96 т
SO <sub>2</sub>	0,42 т	0,32 т	0,97т	1,03 т

**Заключение.** На основании исследования можно сделать следующие выводы:

1. Проанализированы количественные сезонные закономерности выбросов загрязняющих веществ в атмосферный воздух ОАО «Торфобрикетный завод Ляховичский» за 2019–2021 гг.

2. Увеличение количества выбросов оксида серы(IV) связано с увеличением заготовок объема сырья для обработки, а рост количества оксида углерода(II) в 1-м и 4-м кварталах – с переходом предприятия на отопительный сезон.

3. Выявлено, что в 2020 и в 2021 гг. сезонная закономерность динамики данных по выбросам загрязняющих веществ одинакова.

4. Резкое увеличение выбросов в 3-й и 4-й кварталах 2021 г. связано с открытием на предприятии нового цеха по переработке торфа.

5. Отмеченные концентрации выбросов летучих оксидов предприятием ОАО «Торфобрикетный завод Ляховичский» не способны нанести существенный вред здоровью людей.

#### ЛИТЕРАТУРА

1. Воздействие на атмосферный воздух выбросов предприятия [Электронный ресурс] / Библиотека материалов. – Режим доступа: <https://vozdeystvie-na-atmosfernyy-vozduh-vybrosov-predpriyatiya>. – Дата доступа: 07.11.2022.
2. Санитарные нормы и правила [Электронный ресурс]. – Режим доступа: [https://pravo.by/upload/docs/op/W21732492p\\_1510174800.pdf](https://pravo.by/upload/docs/op/W21732492p_1510174800.pdf). – Дата доступа: 07.11.2022.
3. Торфобрикетный завод Ляховичский [Электронный ресурс]. – Режим доступа: <http://www.brikety.by/>. – Дата доступа: 08.11.2022.

УДК 635.21:632.952

Миронова М. А., студентка 3-го курса

## **БИОЛОГИЧЕСКАЯ ЭФФЕКТИВНОСТЬ ФУНГИЦИДОВ НА КАРТОФЕЛЕ**

Научный руководитель – Козлов С. Н., канд. с.-х. наук, доцент  
УО «Белорусская государственная сельскохозяйственная академия»,  
Горки, Республика Беларусь

**Введение.** Картофель – семейство Пасленовые, или паслен клубне-носный – многолетнее, травянистое, овощное, клубнеплодное растение, известное во всем мире как один из основных источников растительного питания. Растение картофеля в среднем достигает высоты 0,6 м. В плодах, как и других частях картофеля, за исключением клубней, находится большое количество токсичного алкалоида соланина, поэтому они не пригодны для употребления, но имеют большое значение для селекционной работы, при выведении новых сортов. По генетическим исследованиям, известно, что окультуривание картофеля произошло 7–10 тысяч лет назад в местности, где расположены современные Перу и Боливия [2].

Фитофтороз – это болезнь растения. Возбудитель – оомицет *Phytophthora infestans*. В результате заболевания уменьшается ассимиляционная поверхность листьев, снижается накопление питательных веществ в клубнях. Больные растения снижают образование клубней или формирует их недоразвитыми. Недобор урожая может составлять 70 % и более [4].

Альтернариоз – это заболевание, которое вызывает несовершенный гриб *Alternaria solani*. Поражает стебли, черешки листьев и клубни. На поверхности пораженной ткани формируется темно-оливковый налет из конидий и конидееносцев. Быстро отмирают надземные части, что снижает урожайность клубней до 30 % [4].

**Цель работы** – установить биологическую эффективность фунгицидов на картофеле.

**Материалы и методика исследований.** Исследования по изучению эффективности фунгицидов проведены в УО «Белорусская государственная сельскохозяйственная академия». Полевые опыты проводились непосредственно на базе опытного поля УО БГСХА «Тушково» в 2022 г. в посадках картофеля сорта Скарб. Почвы опытного поля дерново-подзолистая, пылевато-суглинистая, сформировавшиеся на лессах. Содержание гумуса – 1,97 %; рН – 5,97; P<sub>2</sub>O<sub>5</sub> – 197 и K<sub>2</sub>O – 204 мг/кг почвы. Предшественник – капуста белокочанная. Внесение удобрений: N<sub>87</sub>P<sub>60</sub>K<sub>90</sub>: основное – 1,5 ц/га мочевины; 2,0 ц/га суперфосфата аммонизированного (9–30); 1,5 ц/га хлористого калия. Срок



посадки – 13 мая. Норма посадки – 55 тыс. шт/га. Схема посадки: 70×25 см. Повторность четырехкратная.

Закладка опыта, проведение учетов и наблюдений осуществлялись по общепринятым методикам в растениеводстве [1, 3].

**Результаты исследований и их обсуждение.** В день первой (05.07.2022) обработки картофеля от фитофтороза и альтернариоза признаков данных заболеваний не выявлено (таблица).

**Эффективность использования средств защиты растений  
на посадках картофеля против фитофтороза и альтернариоза**

Вариант	05.07.2022 Смыкание ботвы	15.07.2022 Начало цветения	26.07.2022 Конец цветения	08.08.2022 Начало отмира- ния ботвы	30.08.2022 Отмира- ние ботвы
<b>Развитие фитофтороза, %</b>					
Контроль, без опрыскивания фунгицидами	0	3,5	24,0	55,6	90,7
Ридомил Голд МЦ 2,5 кг/га (05.07.2022); Кариал Флекс 0,5 кг/га + Квадрис 0,5 л/га (15.07.2022); Ревус Топ 0,6 л/га (26.07.2022); Ревус Топ 0,6 л/га (08.08.2022)	0	0	0	3,0	10,5
<b>Биологическая эффективность против фитофтороза, %</b>					
Ридомил Голд МЦ 2,5 кг/га (05.07.2022); Кариал Флекс 0,5 кг/га + Квадрис 0,5 л/га (15.07.2022); Ревус Топ 0,6 л/га (26.07.2022); Ревус Топ 0,6 л/га (08.08.2022)	–	100	100	94,6	88,4
<b>Развитие альтернариоза, %</b>					
Контроль, без опрыскивания фунгицидами	0	0	13,6	20,8	9,3
Ридомил Голд МЦ 2,5 кг/га (05.07.2022); Кариал Флекс 0,5 кг/га + Квадрис 0,5 л/га (15.07.2022); Ревус Топ 0,6 л/га (26.07.2022); Ревус Топ 0,6 л/га (08.08.2022)	0	0	0	1,5	2,5
<b>Биологическая эффективность против альтернариоза, %</b>					
Ридомил Голд МЦ 2,5 кг/га (05.07.2022); Кариал Флекс 0,5 кг/га + Квадрис 0,5 л/га (15.07.2022); Ревус Топ 0,6 л/га (26.07.2022); Ревус Топ 0,6 л/га (08.08.2022)	–	–	100	92,8	73,1

При втором учете (15.07.2022) развитие фитофтороза в контрольном варианте составило 3,5 %, а альтернариоз отсутствовал. На делян-

ке, где был внесен фунгицид Ридомил Голд (2,5 кг/га), болезни отсутствовали.

Во время третьего учета (26.07.2027) было выявлено повышение степени развития фитофтороза в контроле с 3,5 до 24,0 %. Развитие альтернариоза при этом было в размере 13,6 %. Двукратное применение фунгицидов по схеме Ридомил Голд (2,5 кг/га) → Кариал Флекс (0,5 кг/га) + Квадрис (0,5 л/га) позволило не допустить проявление болезней на растениях картофеля. Очередной учет, проведенный перед четвертым внесением препаратов (08.08.2022), показал, что при отсутствии фунгицидных обработок происходит дальнейший рост развития фитофтороза – до 55,6 % и альтернариоза – до 20,8 %. Схема Ридомил Голд (2,5 кг/га) → Кариал Флекс (0,5 кг/га) + Квадрис (0,5 л/га) → Ревус Топ (0,6 л/га) позволила снизить пораженность картофеля фитофторозом до 3,0 %, а альтернариозом – до 1,5 % и получить биологический эффект в размере 94,6 и 92,8 % соответственно. К концу учетов (30.08.2022) в контроле пораженность растений картофеля фитофторозом была 90,7 %. Развитие альтернариоза при этом составило 9,3 %. К данному времени четырехкратное внесение фунгицидов (Ридомил Голд МЦ → Кариал Флекс + Квадрис → Ревус Топ → Ревус Топ) позволило снизить развитие фитофтороза до 10,5 % (биологическая эффективность 88,4 %), а развитие альтернариоз – до 2,5 % (73,1 %).

**Заключение.** Защита картофеля от болезней по схеме Ридомил Голд МЦ → Кариал Флекс + Квадрис → Ревус Топ → Ревус Топ позволила на 88,4–100 % снизить развитие фитофтороза и на 73,1–100 % – развитие альтернариоза.

#### ЛИТЕРАТУРА

1. Методические указания по проведению регистрационных испытаний фунгицидов в посевах сельскохозяйственных культур в Республике Беларусь / под ред. С. Ф. Буга; РУП «Ин-т защиты растений». – Несвиж: МОУП «Несвиж. укрупн. тип. им. С. Будного», 2007. – 512 с.
2. Б е л и к, В. Ф. Овощеводство / В. Ф. Белик. – Минск: Колос, 1981. – С. 187–189.
3. Д о с п е х о в, Б. А. Методика полевого опыта (с основами статистической обработки результатов исследований) / Б. А. Доспехов. – 5-е изд. – М.: Агропромиздат, 1985. – 351 с.
4. Режим доступа: <https://www.pesticide.ru/>. – Дата доступа: 16.11.2022.

УДК 633.853.494(476)

**Мокейчик Е. И.**, студентка 4-го курса

## **ПЕРСПЕКТИВЫ РАЗВИТИЯ ПРОИЗВОДСТВА РАПСА В РЕСПУБЛИКЕ БЕЛАРУСЬ**

Научный руководитель – **Соколова Е. К.**, канд. с.-х. наук, доцент  
УО «Белорусская государственная сельскохозяйственная академия»,  
Горки, Республика Беларусь

**Введение.** По развитию внешнего и внутреннего рынка можно увидеть постоянный рост спроса и предложения на рапс и его продукты переработки. В современном мире продукцией рапса заменяют различные виды вредных добавок в продукты питания.

Из рапса производятся важнейшие продукты питания для человека и корм для скота. В последнее время рапс достаточно хорошо хранится, легко перевозится на далекие расстояния, достаточно просто включается в севооборот.

**Цель работы** – анализ перспективы развития производства рапса в Республике Беларусь.

**Материалы и методика исследований.** В современном мире сложилась кризисная ситуация с нехваткой подсолнечного масла. Крупные производители, использующие подсолнечное масло, начали его заменять рапсовым и пальмовым маслом. С резким увеличением спроса на рапс в мире в Республике Беларусь активно разрабатываются план по посеву рапса и новые виды семян рапса со значительно высокой урожайностью.

На 2022 г. в Республике Беларусь рапс является основной масличной культурой, которая служит основным источников производства масла и белкового сырья.

**Результаты исследования и их обсуждение.** В стране площадь посева рапса стабилизирована на оптимальном уровне с учетом требования севооборотов – не менее 8 % от площади пашни.

Среднегодовой объем производства маслосемян рапса за 2016–2020 гг. составил 525,6 тыс. т, или 137,6 % к 2016 г. В 2020 г. сбор рапса составил 731 тыс. т, или 126,5 % к 2019 г., при средней урожайности 20,6 ц с гектара по сравнению с 16,8 ц в 2019 г. и 15,7 ц в 2016 г. [2].

Индикатором развития подкомплекса технических культур на 2021–2025 гг. является производство к 2025 г. объема маслосемян рапса до 820 тыс. т (112 % к уровню 2020 г.) при урожайности 18,2 ц/га.

В Республике планируется за пятилетку увеличить объем производства продукции рапса с 2022 г. до 2025 г. на 78 тыс. т.

### Объем производства сельскохозяйственной продукции, тыс. т

Наименование областей	Всего	Годы				
		2021	2022	2023	2024	2025
Брестская	685	125	130	137	143	150
Витебская	727	136	141	148	150	152
Гомельская	307	43	53	64	72	75
Гродненская	761	149	151	152	154	155
Минская	1 004	189	95	200	207	213
Могилевская	368	72	72	74	75	75
Итого...	3852	714	742	775	801	820

Примечание. Данные государственной программы.

В таблице представлен подробный план увеличения объемов производства продукции рапса на 5 лет, данные соответствуют данным Государственной программы «Аграрный-бизнес» 2021–2025 гг.

**Заключение.** Установив целевой показатель производства рапса к 2025 г., следует учитывать изменение климатических условий в Республике Беларусь, предоставить организациям скидки для покупки небольшого количества высокопродуктивных семян для экспериментальной деятельности. Покупка высокопроизводительных семян позволит точно оценить и охарактеризовать потенциал земельных ресурсов и составить улучшенный план внесения удобрений. Также это создаст возможность организациям с низкой урожайностью рапса ее повысить.

#### ЛИТЕРАТУРА

1. Организационно-экономические основы функционирования рапсoproдуктового подкомплекса АПК [Электронный ресурс] / учреждение образования «Гродненский государственный аграрный университет». – Режим доступа: [https://catalog.ggau.by/downloads/Publications/Bondarovich/Bondarovich\\_6.pdf](https://catalog.ggau.by/downloads/Publications/Bondarovich/Bondarovich_6.pdf). – Дата доступа: 09.11.2022.
2. Статистический ежегодник Республики Беларусь 2022 [Электронный ресурс] / Национальный статистический комитет Республики Беларусь. – Режим доступа: <https://www.belstat.gov.by/upload/iblock/c68/c68ec3c1ac53374bedc363044769f2c1.pdf>. – Дата доступа: 11.11.2022.
3. Урожай рапса в Беларуси 2021 [Электронный ресурс] / Agronews. – Режим доступа: <https://agronews.com/by/ru/news/agrosfera/2018-06-19/proizvodstvo-rapsa>. – Дата доступа: 09.03.2022.
4. Государственная программа «Аграрный-бизнес» 2021–2025 [Электронный ресурс] / Национальный правовой Интернет-портал Республики Беларусь. – Режим доступа: <https://docviewer.yandex.by/view/1537790523>. – Дата доступа: 11.11.2022.

УДК 635.132:631.8:631.559

**Николайчик В. А.**, студент 3-го курса

## **ВЛИЯНИЕ МАКРО- И МИКРОУДОБРЕНИЙ НА ПРОДУКТИВНОСТЬ СТОЛОВОЙ МОРКОВИ**

Научный руководитель – **Мишура О. И.**, канд. с.-х. наук, доцент  
УО «Белорусская государственная сельскохозяйственная академия»,  
Горки, Республика Беларусь

**Введение.** Морковь особенно ценится за высокие питательные, вкусовые, диетические качества, очень легко усваивается организмом, оказывает регулирующее действие на весь процесс обмена веществ, за счет содержания каротина является хорошим стимулятором роста [1].

**Цель исследований** – изучение влияния макро- и микроудобрений на продуктивность столовой моркови.

**Материалы и методика исследований.** Исследования с морковью сорта Самсон проводились в 2018–2020 гг. на территории УНЦ «Опытные поля БГСХА» на дерново-подзолистой легкосуглинистой почве, развивающейся на легком лессовидном суглинке, подстилаемом с глубины около 1 м моренным суглинком. По агрохимическим показателям почва в опытах с морковью характеризовалась средним содержанием гумуса (1,8 %), слабокислой и близкой к нейтральной реакцией почвенной среды ( $\text{pH}_{\text{KCl}} = 5,9\text{--}6,1$ ), повышенным содержанием подвижных форм фосфора (202–209 мг/кг) и калия (275–295 мг/кг), средним – подвижных форм меди (1,55–1,57 мг/кг), низким – цинка (1,53–1,63 мг/кг).

В опытах применялись удобрения: карбамид (46 % N), суперфосфат аммонизированный (42 %  $\text{P}_2\text{O}_5$ , 10 % N), хлорид калия (60 %  $\text{K}_2\text{O}$ ), комплексное удобрение марки 16:12:20 +  $\text{S}_7\text{V}_{0,15}\text{Cu}_{0,1}$ . Минеральные удобрения (карбамид, аммонизированный суперфосфат и хлорид калия), а также комплексное АФК удобрение марки 16:12:20 с  $\text{S}_7\text{V}_{0,15}\text{Cu}_{0,1}$  вносили до посева в один прием.

Для некорневой подкормки использовали комплексное водорастворимое удобрение Лифдрип (10 % N, 8 %  $\text{P}_2\text{O}_5$ , 42 %  $\text{K}_2\text{O}$ , 1 %  $\text{MgO}$ , 3 %  $\text{SO}_3$ , 0,025 % Fe, 0,035 % Mn, 0,015 % Zn, 0,003 % Cu, 0,015 % B, 0,003 % Mo), которое вносили по вегетирующим растениям дважды: по 5 кг/га в фазу 3–4 листьев и повторно – через месяц после первой подкормки. Жидкое комплексное удобрение Агрикола вегета аква (1,8 % N, 1,2 %  $\text{P}_2\text{O}_5$ , 1,2 %  $\text{K}_2\text{O}$ , 0,2 % гуматов, микроэлементы Cu, Mn, Zn, B) вносили трижды по 3 л/га: через месяц после всходов, через 15 дней после первой обработки и через 15 дней после второй обработки. Микроудобрения МикроСтим В, Cu (40 г/л бора, 40 г/л меди, 0,6–6,0 г/л гуматов, 65 г/л N), МикроСтим Cu (78 г/л меди, 0,6–5,0 г/л

гуматов, 65 г/л N), МикроСтим В (150 г/л бора, 0,6–8,0 г/л гуматов, 50 г/л N) и Эколист В (150 г/л бора) вносили дважды по 2 л/га: в фазу начала формирования корнеплода и через месяц после первой обработки. Общая площадь делянки – 19,6 м<sup>2</sup>, учетная – 12,6 м<sup>2</sup>, повторность опыта четырехкратная. Предшественник – картофель. Схема посева 10 + 60 на гребне, норма высева – 2,5 кг/га. Срок посева – 1 декада мая. Агротехника возделывания общепринятая для Беларуси.

**Результаты исследования и их обсуждение.** В начальный период роста масса листьев растений моркови (в пересчете на одно растение) составляла более 0,4 г (таблица), причем существенных различий по этому показателю среди изучаемых вариантов отмечено не было. В фазу начала образования корнеплода масса листьев одного растения увеличилась до 3,1–3,8 г и наибольшие значения были отмечены в варианте N<sub>100</sub>P<sub>80</sub>K<sub>130</sub> – 3,8 г, что на 0,5 г выше, чем при внесении N<sub>80</sub>P<sub>60</sub>K<sub>100</sub>.

В вариантах с применением микроудобрений Эколист В, МикроСтимСи на фоне N<sub>80</sub>P<sub>60</sub>K<sub>100</sub> к фазе технической спелости не происходило увеличения массы листьев у растений моркови в сравнении с фоновым вариантом. Обработки посевов микроудобрениями МикроСтим В, МикроСтим В, Си, а также комплексными удобрениями с микроэлементами Лифдрип и Агрикола вегета аква на фоне N<sub>80</sub>P<sub>60</sub>K<sub>100</sub> повышали массу листьев моркови относительного фона 1 на 2,4, 2,8, 4,5 и 2,5 г соответственно. К моменту уборки во всех вариантах опыта было отмечено снижение массы листьев у растений моркови, что можно объяснить окончанием вегетационного периода культуры и передвижением пластических веществ из листьев в корнеплод.

**Влияние удобрений на динамику массы листьев и урожайность столовой моркови (в среднем за 2018–2020 гг.)**

Вариант	Масса листьев одного растения, г				Урожайность (средняя 2018–2020 гг.), т/га	Окупаемость 1 кг NPK, кг корнеплодов
	3–4 листа	начало формирования корнеплода	техническая спелость	уборка		
1	2	3	4	5	6	7
1. Контроль (без удобрений)	0,415	3,1	35,8	30,4	28,9	–
2. N <sub>60</sub> P <sub>60</sub> K <sub>90</sub>	0,417	3,3	40,4	34,2	45,6	80
3. N <sub>80</sub> P <sub>60</sub> K <sub>100</sub> – фон 1	0,420	3,2	44,8	40,0	49,8	87
4. N <sub>80</sub> P <sub>60</sub> K <sub>100</sub> (NPK с S <sub>7</sub> B <sub>0,15</sub> Cu <sub>0,10</sub> )	0,406	3,5	47,9	42,8	56,6	115
5. Фон 1 + Эколист В	0,425	3,3	45,4	42,2	54,8	108

1	2	3	4	5	6	7
6. Фон 1 + Микро-Стим В	0,417	3,4	47,2	41,9	54,5	107
7. Фон 1 + Микро-СтимCu	0,409	3,5	46,3	43,9	55,4	110
8. Фон 1 + Микро-Стим В, Cu	0,424	3,6	47,6	45,6	57,4	119
9. Фон 1 + Лифдрип	0,412	3,5	49,3	47,2	58,6	124
10. Фон 1 + Агрикола вегета аква	0,408	3,5	47,3	45,9	52,9	100
11. N <sub>100</sub> P <sub>80</sub> K <sub>130</sub> – фон 2	0,422	3,8	52,4	50,2	60,5	102
12. Фон 2 + Микро-Стим В, Cu	0,414	3,7	54,8	50,6	65,3	117
НСР <sub>05</sub>	0,0335	0,29	2,16	1,92	1,35	–

За годы исследований наименьшая урожайность корнеплодов моркови была в варианте без удобрений – 28,9 т/га. Внесение минеральных удобрений в дозах N<sub>60</sub>P<sub>60</sub>K<sub>90</sub>, N<sub>80</sub>P<sub>60</sub>K<sub>100</sub> и N<sub>100</sub>P<sub>80</sub>K<sub>130</sub> повышало урожайность корнеплодов на 16,7, 20,9 и 36,4 т/га, а окупаемость 1 кг НРК кг корнеплодов в этих вариантах составляла 80, 87 и 102 кг соответственно. Комплексное удобрение для основного внесения марки 16:12:20 с S<sub>7</sub>V<sub>0,15</sub>Cu<sub>0,10</sub> в дозе N<sub>80</sub>P<sub>60</sub>K<sub>100</sub> по сравнению с вариантом 3, где вносили в таких же дозах карбамид, аммонизированный суперфосфат и хлорид калия, повышало урожайность корнеплодов моркови на 6,8 т/га, а окупаемость 1 кг НРК кг корнеплодов составила 115 кг.

Прибавка урожайности корнеплодов от применения комплексных удобрений для некорневых подкормок Лифдрип и Агрикола вегета аква на фоне N<sub>80</sub>P<sub>60</sub>K<sub>100</sub> составила 8,8 и 3,1 т/га.

**Заключение.** В варианте с применением МикроСтим В, Cu на фоне N<sub>100</sub>P<sub>80</sub>K<sub>130</sub> к моменту технической спелости в среднем одно растение моркови имело наибольшую массу листьев – 54,8 г, что и предопределило наибольшую урожайность корнеплодов в этом варианте опыта – 65,3 т/га.

#### ЛИТЕРАТУРА

1. Справочник агронома / И. Р. Вильдфлуш [и др.]; под ред. И. Р. Вильдфлуша, П. А. Саскевича. – Горки: БГСХА, 2017. – 315 с.

УДК 631.8:631.171

**Раховский К. О.**, студент 1-го курса

## **АГРОХИМИЧЕСКОЕ ОБСЛЕДОВАНИЕ В ТОЧНОМ ЗЕМЛЕДЕЛИИ**

Научный руководитель – **Поддубная О. В.**, канд. с.-х. наук, доцент  
УО «Белорусская государственная сельскохозяйственная академия»,  
Горки, Республика Беларусь

**Введение.** За последнее десятилетие сокращение площади пахотных земель в Европе, согласно прогнозным оценкам, к 2030 году достигнет 1,12 %; для Беларуси этот показатель колеблется в пределах от 0,1 до 0,4 % [1]. В условиях постоянного удорожания энергоресурсов, сырья для производства минеральных удобрений и наличия дефицита органических удобрений актуальной становится проблема поиска путей увеличения экономической эффективности использования земельных ресурсов. Одним из способов ее успешного решения является внедрение инновационных технологий в сфере землепользования, в частности технологии точного земледелия [2].

Безусловно, определенное значение для расчета доз удобрений под конкретную культуру имеют почвенно-климатические характеристики полей, включающие основные агрофизические и агрохимические параметры, такие как гранулометрический состав, кислотность, подвижные формы фосфора и калия, органическое вещество, плотность, влагообеспеченность, гидролитическая кислотность, сумма поглощенных оснований (N, P, K, гумус, рН и др.). Технология XXI в. – точное земледелие (precision agriculture) – во многом построена именно на оценке пространственно-временной неоднородности сельскохозяйственных полей. Более того, от степени неоднородности зависит эффективность внедрения новой технологии в конкретных хозяйствах. Если агрохимические и агрофизические показатели качества и плодородия почв значительно отличаются в пределах одного поля, то затраты на новую технологию с большей вероятностью окупятся. Следовательно, первым необходимым шагом при переходе на новую технологию является объективная оценка пространственно-временной вариабельности сельскохозяйственных полей [3].

**Цель работы** – изучить особенность и эффективность агрохимического обследования почв с учетом специфики для обеспечения технологии точного земледелия.

**Материалы и методика исследований.** Методика и специфика агрохимических обследований в целом сводится к использованию современного оборудования для проведения забора почвы и ее координатной привязки. Применение современных технологий позволяет по-



лучать более точные схемы распределения агрохимических показателей внутри каждого поля, что позволяет исследовать вариабельность почвенного и растительного покровов, а также конечного урожая в пределах конкретного поля.

Последние достижения науки и техники, особенно в области информационных технологий, позволяют выйти на качественно новый уровень обследования почв. Для применения технологии точного земледелия необходимо проводить обследование почв, используя датчики, приборы и мобильные информационные системы, позволяющие исследовать вариабельность пространственно-ориентированных характеристик почвенного и растительного покровов, в том числе конечного урожая в пределах конкретного поля [2, 3].

**Результаты исследований и их обсуждение.** Для агрохимического обследования «точным» способом используется мобильный автоматизированный комплекс, оснащенный GPS-приемником, бортовым компьютером, автоматическим пробоотборником и специальным программным обеспечением. Применение современных технологий позволяет получать более точные карты пространственного распределения агрохимических показателей внутри каждого поля. Агрохимический анализ помогает определить степень обеспеченности почвы основными элементами питания, кислотность и уровень плодородия, которые в свою очередь влияют на качественные и количественные показатели будущего урожая.

Перед отбором почвенных проб на поле необходимо определить размер элементарного участка, с которого будет браться одна объединенная проба, то есть проба, состоящая из смешанных 10–15 образцов почвы, отобранных в разных местах (обычно по диагонали) на каждом элементарном участке. Полевые работы проводятся при температуре не ниже +5 °С. На полях, где доза внесения составляла не более 90 кг/га д. в., отбор проб можно проводить в течение всего вегетационного сезона, если доза больше – спустя 2–2,5 месяца после внесения. На полях, где интенсивно применяются пестициды, отбор проб проводится через 1,5–2 месяца после обработки. Зараженные радионуклидами территории обследуются до посева сельскохозяйственных культур или во время уборки. Внесение органических удобрений на сроки отбора образцов не влияет. Также размер элементарного участка можно определять, руководствуясь методическими указаниями (размер от 1 до 5 гектар в зависимости от размера хозяйства и размера бюджета хозяйства на эти цели) [3].

Первым этапом агрохимического обследования является создание электронных контуров (карт) полей с точностью, которую обеспечивает GPS-приемник. Оконтуривание полей также определяет реальные

границы и площади сельхозугодий с сантиметровой точностью, что в свою очередь влияет на расчет необходимых удобрений и учет урожая. Разница между реальным размером сельхозугодий и размером, известным агроному или руководителю, может составлять до 20 %. После оконтуривания полей необходимо разбить каждое поле на элементарные участки. Для этого в программе FieldRover «накладываем» сетку на полученный контур поля, перемещаем ее до оптимального, на наш взгляд, положения и фиксируем. В результате получили карту поля, разбитого на пронумерованные элементарные участки заданной формы и размера. Поле готово к отбору проб. При отборе проб оператор, двигаясь внутри элементарного участка, делает 10–15 уколов автоматическим пробоотборником, останавливаясь при каждом уколе. На панели бортового компьютера записывается пройденный путь и сохраняется в памяти компьютера. Программное обеспечение позволяет также осуществлять навигацию к отмеченной в бортовом компьютере оператором точке на поле. Отобранные и маркированные образцы (пробы) передаются в аккредитованную агрохимическую лабораторию для анализа. После выполнения анализов из лаборатории получаем ведомость, где указаны агрохимические показатели, соответствующие номерам проб.

Результаты анализа вводятся в компьютер, в специальную программу (геоинформационную систему – ГИС), и обрабатываются. Такими программами могут быть MapInfo, SSToolBox, ArcGIS и другие. Полученные пространственно-ориентированные карты распределения каждого агрохимического показателя позволяют видеть и учитывать при расчетах реальное состояние полей. Для дифференцированного внесения минеральных удобрений используем программное обеспечение SSToolBox, GPS-приемники, бортовые компьютеры и специальное бортовое программное обеспечение. На основании полученных карт по агрохимическим показателям в программе SSToolBox автоматически проводится расчет дозы для каждого элементарного участка по заранее составленной нами формуле [3].

**Заключение.** Точное земледелие – это инструмент, который позволит не только сэкономить бюджет на удобрениях и их внесении, но и увеличить урожайность культур за счет дифференцированного внесения удобрений. Современные агроресурсы с возможностью космониторинга строят карты плодородия полей, по которым, в свою очередь, можно наблюдать изменения и находить ответы на многие вопросы планирования питания культур. Наиболее перспективными для внедрения в Беларуси элементами технологии точного земледелия являются дифференцированное внесение минеральных удобрений и химических мелиорантов, а также использование данных дистанционно-

го зондирования сверхвысокого разрешения для мониторинга развития и прогноза продуктивности сельскохозяйственных культур.

#### ЛИТЕРАТУРА

1. Сельское хозяйство Республики Беларусь: статистический сборник / Национальный статистический комитет Республики Беларусь. – Минск, 2019. – 212 с.
2. Мыслыва, Т. Н. Внедрение точного земледелия в республике Беларусь в контексте национальных земельных отношений: проблемы и перспективы / Т. Н. Мыслыва, О. А. Куцаева // Вестник БГСХА. – 2020. – № 4. – С. 154–163.
3. Якушев, В. В. Точное земледелие: теория и практика / В. В. Якушев. – СПб.: ФГБНУ АФИ, 2016. – 364 с.

УДК 621.427

**Рудько А. А.**, студент 3-го курса

### **СОСТОЯНИЕ ПОЧВЕННОГО ПОКРОВА ГОРОДА БРЕСТА**

Научный руководитель – **Тыновец С. В.**, ст. преподаватель

УО «Полесский государственный университет»,

Пинск, Республика Беларусь

**Введение.** Основными загрязнителями городского почвенного покрова Беларуси являются нефтепродукты и тяжелые металлы (медь, никель, свинец, цинк) и в меньшей степени легкорастворимые соединения (сульфаты, нитраты, фториды). На территории города Бреста основными «поставщиками» тяжелых металлов в окружающую среду являются гальванические цеха и транспортные предприятия.

**Цель работы** – исследовать состояние почвы в городе Бресте.

**Материалы и методика исследований.** Для выполнения исследований был выбран метод фотометрии и использован прибор Фотокориметр (фотометр) «Экотест-2020-4».

**Результаты исследования и их обсуждение.** Свинец представляет большую опасность для здоровья человека, особенно детей. Он относится к элементам 1-го класса опасности и является одним из основных загрязнителей городских почв. Основным источником технических выбросов свинца в окружающую среду в г. Бресте являются автомобили с карбюратором, работающие на этилированном бензине, содержащем свинец. Так, при ПДК 32 мг/кг в почвах города Бреста среднее содержание свинца (рис. 1) в пробах почв, взятых на территории города, составило 11,2 мг/кг [1]. Максимальное содержание свинца в почве отмечается в центральной части города, в районах оживленного движения автотранспорта (пересечение улиц Советской и Пушкинской, улицы Дворцовой в районе автохозяйства «Брестэнерго», Кирова между улицами Гоголя и Пушкинской). В этих районах

имеются ж/д переезды и путепроводы, которые вызывают частые остановки автомобилей и большое выделение выхлопных газов. Исключение этилированного бензина сводит к минимуму нагрузку свинца на почву, но заметного снижения загрязнения не произойдет из-за слабой миграционной активности в почве [3].

Для территории г. Бреста также характерно загрязнение почв цинком. Он, как и свинец, относится к 1-му классу опасности. Техногенные источники поступления цинка разнообразны (содержится в выбросах машиностроительных предприятий, котельных, автотранспорта, бытовых отходах и мусоре). Но в связи с тем, что автомобильный транспорт играет наибольшую роль в загрязнении окружающей среды, именно данная отрасль является наиболее значительным источником техногенного поступления цинка в окружающую среду. Содержание цинка в пробах почв Бреста составило от 4,0 до 53,0 мг/кг. В основном это улицы центральной части города, а также некоторые улицы окраин (Адамковская, Красногвардейская) с большим потоком транспортных средств. Среднее содержание цинка в почвенном покрове Бреста составляет 35,1 мг/кг, что является ниже его ПДК, которое составляет 55 мг/кг [1]. Высокие концентрации цинка в почве приводят к замедлению роста, плохому завязыванию плодов у растений и в конечном счете к резкому снижению урожая. У человека происходят изменения в головном мозге, печени и поджелудочной железе [3].

Никель является серьезным загрязнителем почвенного покрова и относится ко 2-му классу опасности. Его поступление в окружающую среду связано с выбросами металлообрабатывающих предприятий, а также сжиганием угля и нефти. Среднее содержание никеля в почвах г. Бреста составило 11,7 мг/кг, что не превышает ПДК (20 мг/кг) [1]. Максимальные данные обнаружены поблизости от железнодорожных путей, поэтому можно считать, что железнодорожный транспорт является основным поставщиком никеля в почвы при сжигании угля в топках паровозов, мазута в топках тепловозов.

Еще одним металлом, который относится ко 2-му классу опасности, является медь, предельно допустимая концентрация которой в почвах города составляет 33 мг/кг. Основными источниками поступления меди в окружающую среду являются электротехнические и радиотехнические предприятия, производство оборудования, обработка цветных металлов, сжигание углеводородного топлива на предприятиях, автотранспорт. На территории г. Бреста среднее содержание меди в почвах составляет 15,4 мг/кг. Максимальные показатели меди в почвенном покрове отмечаются в районе автопредприятия «Брестэнерго», при пересечении Партизанского проспекта и Янки Купалы, а также в районе улиц Адамковская, Речицкая и Солнечная.

В Бресте средние концентрации бензапирена составили 3,4 мг/кг при ПДК 3,6 мг/кг. Бензапирен относится к веществам 1-го класса опасности и является канцерогеном. Основными источниками являются практически все производства, связанные с процессами сжигания (ТЭЦ, котельные и др.). Бензапирен также образуется в результате сгорания топлива в автомобильных двигателях [3, 4].



Рис. 1. Загрязнение почвы г. Бреста тяжелыми металлами и нефтепродуктами

**Заключение.** Полученные результаты свидетельствуют о содержании элементов, не превышающем ПДК в г. Бресте. Выявленные данные рекомендуется использовать как основу для разработки и принятия управленческих решений по снижению антропогенно-химической нагрузки на почвенный покров г. Бреста.

#### ЛИТЕРАТУРА

1. Муравьев, А. Г. Оценка экологического состояния почвы: Практическое руководство / А. Г. Муравьев, Б. Б. Карриев, А. Р. Ляндзберг; под ред. А. Г. Муравьева. – Изд. 5-е, перераб. и доп. – СПб.: Кримас+, 2019. – 141 с.
2. Министерство природных ресурсов и охраны окружающей среды Республики Беларусь [Электронный ресурс]. – Режим доступа: <http://minpriroda.gov.by/ru/bulleten-ru/>. – Дата доступа: 11.11.2022.
3. Последствия загрязнения почвы тяжелыми металлами / А. Ф. Сердюкова [и др.] // Молодой ученый. – 2017. – № 51. – С. 131–135.
4. Тиво, П. Ф. Тяжелые металлы и экология: науч. издание / П. Ф. Тиво, И. Г. Быцко. – Минск: Юнипол, 1996. – 192 с.

УДК 631.415(476.5)

**Рыбчик М. С.**, студент 2-го курса

## **ДИНАМИКА КИСЛОТНОСТИ ПАХОТНЫХ ПОЧВ ТОЛОЧИНСКОГО РАЙОНА В ПРОЦЕССЕ СЕЛЬСКОХОЗЯЙСТВЕННОГО ИСПОЛЬЗОВАНИЯ**

Научный руководитель – **Поддубный О. А.**, канд. с.-х. наук, доцент  
УО «Белорусская государственная сельскохозяйственная академия»,  
Горки, Республика Беларусь

**Введение.** Для получения высокой урожайности сельскохозяйственных культур, продукции хорошего качества, обеспечения экологической безопасности окружающей среды необходимо создание и поддержание оптимального содержания макро- и микроэлементов в почве, что можно обеспечить дозированным внесением всех видов удобрений. Высокоплодородные почвы лучше противостоят механическим и техногенным нагрузкам, снижают негативное действие токсических веществ [1, 2].

Агрохимические показатели являются важной составляющей общей оценки потенциального плодородия почв [3]. В условиях интенсивного использования земель происходит существенное изменение свойств почв.

Одним из показателей почвенного плодородия является кислотность. Различные сельскохозяйственные культуры неодинаково реагируют на реакцию почвенного раствора. Реакция почвы также влияет на эффективность использования растениями элементов питания и эффективность применения минеральных удобрений, на образование и закрепление гумусовых веществ, биологическую активность почвы [4].

**Цель работы** – проанализировать изменение кислотности и структуры площадей по группам кислотности пахотных почв разного гранулометрического состава Толочинского района.

**Материалы и методика исследований.** Анализ динамики кислотности пахотных почв Толочинского района проводился по результатам крупномасштабных агрохимических исследований за период с 2016 по 2020 гг.

**Результаты исследований и их обсуждение.** В последние годы прослеживается заметная тенденция подкисления пахотных почв во многих районах Беларуси. Доля сильно- и среднекислых почв с показателем  $pH_{KCL} < 5,0$  на пашне Беларуси за последние 12 лет увеличилась с 5,4 до 9,8 % [5, 6]. Главной причиной подкисления пахотных почв в последние годы становится дефицит финансирования и снижение количества используемых мелиорантов, применение которых уменьшилось с 2,2 в 2008 г. до 1,0 млн. т в 2020 г. Ежегодная потреб-

ность в известковых мелиорантах, в пересчете на CaCO<sub>3</sub>, составляет 2,8 млн. т.

Общая площадь пахотных земель Толочинского района в 2020 г. составляла свыше 55,6 тыс. га. На долю суглинистых почв приходится 50,9 %, супесчаные занимают 46,1 %, песчаные – 2,9 % и на торфяные почвы приходится 0,14 % (табл. 1).

**Т а б л и ц а 1. Распределение пахотных почв района по гранулометрическому составу**

Гранулометрический состав	Площадь	
	га	%
Суглинистые	27 295	50,87
Супесчаные	24 746	46,12
Песчаные	1 540	2,87
Торфяные	74	0,14
Итого...	53 655	100

За анализируемый период в Толочинском районе произошло увеличение доли площадей суглинистых почв V и VI групп кислотности на 12 % (табл. 2). Площади суглинистых почв остальных групп кислотности уменьшились. Средневзвешенное значение рН<sub>KCL</sub> увеличилось на 0,11 единиц и почти достигло нижнего порога оптимальных значений.

**Т а б л и ц а 2. Распределение пахотных почв по группам кислотности**

Гран-состав		По группам кислотности, %							Средне-взвеш. рН
		I	II	III	IV	V	VI	VII	
		мин. торф.	< 4,50 < 4,00	4,51–5,00 4,01–5,00	5,01–5,50 4,51–5,00	5,51–6,00 5,01–5,50	6,01–6,50 5,51–6,00	6,51–7,00 6,01–6,50	
Суглинки	2016 г	3,3	8,3	19,3	27,7	26,0	13,5	1,9	5,86
	2020 г	1,6	5,9	14,2	25,0	34,2	17,3	1,8	5,97
	+/-	-1,7	-2,4	-5,1	-2,7	+8,2	+3,8	-0,1	+0,11
Супеси	2016 г	4,0	12,3	22,0	25,3	21,3	11,8	3,3	5,77
	2020 г	1,4	6,2	15,0	26,0	33,1	16,4	1,9	5,96
	+/-	-2,6	-6,1	-7,0	+0,7	+11,8	+4,6	-1,4	+0,19
Пески	2016 г	3,7	13,4	22,9	18,8	16,9	22,3	2,0	5,79
	2020 г	5,3	13,8	18,2	21,8	25,8	14,2	0,9	5,75
	+/-	+1,6	+0,4	-4,7	+3,0	+8,9	-8,1	-1,1	-0,04
Торфя-ные	2016 г	-	-	13,3	36,4	28,7	14,4	7,2	5,67
	2020 г	-	-	-	8,1	39,8	37,7	14,4	6,05
	+/-	-	-	-13,3	-28,3	+11,1	+23,3	+7,2	+0,38
Ито-го...	2016 г	3,5	9,2	19,9	26,9	24,9	13,3	2,3	5,84
	2020 г	1,6	6,3	14,7	25,4	33,3	16,8	1,9	5,96
	+/-	-1,9	-2,9	-5,2	-1,5	+8,4	+3,5	-0,4	+0,12

На супесчаных почвах увеличились доли площадей слабокислых, близких к нейтральным и нейтральных почв (IV–VI группы). Средневзвешенное значение  $pH_{KCL}$  увеличилось до 5,96 и достигло оптимальных параметров.

Среди песчаных пахотных почв произошло увеличение доли площадей сильно- и среднекислых почв, а также почв IV и V групп кислотности. Средневзвешенное значение  $pH_{KCL}$  хотя и уменьшилось на 0,04 единицы, находится в пределах оптимальных значений. Но поскольку данные почвы широкого распространения среди пахотных земель района не получили, изменение их кислотности на распределение пахотных почв района по группам кислотности существенного влияния не оказали.

Также не отразилось на общей картине и изменение кислотности торфяных почв, поскольку они практически отсутствуют в районе среди пахотных земель. На торфяных почвах к 2020 г. не выявлено почв I–III групп кислотности, а также значительно сократилась доля слабокислых почв. Средневзвешенное значение  $pH_{KCL}$  увеличилось на 0,38 единиц и превышает оптимальные параметры.

**Заключение.** В целом по району прослеживается тенденция уменьшения доли площадей почв I–IV, а также VI групп кислотности. Основные массивы пахотных почв Толочинского района располагаются на почвах IV и V групп кислотности, средневзвешенное значение  $pH_{KCL}$  увеличилось до 5,96, что свидетельствует о рациональном и научно обоснованном применении известковых мелиорантов.

#### ЛИТЕРАТУРА

1. Кулаковская, Т. Н. Почвенно-агрохимические основы получения высоких урожаев / Т. Н. Кулаковская. – Минск: Ураджай, 1978. – 328 с.
2. Оптимальные параметры плодородия почв / Т. Н. Кулаковская [и др.]. – М.: Колос, 1984. – 272 с.
3. Кадастровая оценка земель сельскохозяйственных предприятий и крестьянских (фермерских) хозяйств / Г. И. Кузнецов [и др.]. – Минск: Проектный ин-т Белгипрозем, 2000. – 136 с.
4. Почвоведение: учебники и учеб. пособия для вузов / И. С. Кауричев [и др.]; под ред. И. С. Кауричева. – 4-е изд. – М.: Агропромиздат, 1989. – 719 с.
5. Агрохимическая характеристика почв сельскохозяйственных земель Республики Беларусь (2013–2016 гг.) / И. М. Богдевич [и др.]; под общ. ред. И. М. Богдевича. – Минск: Ин-т почвоведения и агрохимии, 2017. – 275 с.
6. Агрохимическая характеристика почв сельскохозяйственных земель Республики Беларусь (2017–2020 гг.) / И. М. Богдевич [и др.]; под общ. ред. И. М. Богдевича. – Минск: Ин-т системных исследований в АПК НАН Беларуси, 2022. – 276 с.



УДК 632.8+661.248+661.98

Синицына Д. А., студентка 3-го курса

**МОНИТОРИНГ ВЫБРОСОВ ОКСИДА АЗОТА(IV)**

**ФИЛИАЛОМ «ЗАВОД ЭНЕРГОДЕТАЛЬ»**

**ОАО «БЕЛСЕЛЬЭЛЕКТРОСЕТЬСТРОЙ»**

**ЗА ПЕРИОД 2016–2021 гг.**

Научный руководитель – **Ступень Н. С.**, канд. техн. наук, доцент

УО «Брестский государственный университет имени А. С. Пушкина»,

Брест, Республика Беларусь

**Введение.** Экологический мониторинг является необходимым условием для оценки и прогнозирования степени антропогенного воздействия на окружающую среду. Человек выбрасывает в окружающую среду большое количество загрязнителей как от стационарных, так и от мобильных источников. Выбросы загрязняющих веществ влияют непосредственно на здоровье человека и на экологическую обстановку в целом.

Оксид азота(IV) относится к веществам второго класса опасности. Большое количество выбросов этого газа могут приносить ощутимый вред сельскому хозяйству. Растворяясь в атмосферных осадках и путешествуя, он может вызывать кислотные осадки, которые в свою очередь способны повреждать наземные части культурных растений и закислить почву, что может существенно сказаться на урожайности.

Для проведения экологического мониторинга был выбран Филиал «Завод Энергодеталь» ОАО «Белсельэлектросетьстрой». Филиал «Завод Энергодеталь» ОАО «Белсельэлектросетьстрой» является лидером рынка железобетонных опор для строительства линий электропередач в Республике Беларусь. Это современное предприятие, представляющее собой сложный производственный организм и состоящее из основных и вспомогательных цехов. Предприятие производит железобетонные панели для возведения закрытых трансформаторных подстанций, опор линий электропередач и другие железобетонные изделия для электроэнергетики. Годовая производственная мощность предприятия составляет 55 000 кубометров железобетонных изделий.

Филиал «Завод Энергодеталь» награжден дипломом «ЛИДЕР ГОДА 2020» в номинации «Производитель железобетонных изделий» за высокую эффективность деятельности предприятия и сохранение лидирующего положения на рынке, а также в номинации «Развитие экспорта» за производство экспортно ориентированной продукции, эффективное планирование и высокую культуру управления.

**Цель работы** – провести мониторинг и выявить общую динамику данных по выбросам оксида азота(IV), предоставленных филиалом «Завод Энергодеталь» ОАО «Белсельэлектросетьстрой» за период 2016–2021 гг.

**Материалы и методика исследования.** В качестве материала исследования использовались данные по выбросам загрязняющих веществ, предоставленные филиалом «Завод Энергодеталь» ОАО «Белсельэлектросетьстрой», а также литературные источники. В качестве методов исследования применяли анализ литературных данных по проблеме, данных филиала «Завод Энергодеталь» ОАО «Белсельэлектросетьстрой», а также провели статистическую обработку данных.

**Результаты исследования и их обсуждение.** В начальной точке изучаемого периода количество выбросов оксида азота(IV) составляло 7,528 кг/год. Начиная с 2016 г. количество выбросов оксида азота(IV) сокращалось, пока не достигло минимума в 2019 г. В 2017 и 2018 гг. количество выбросов сократилось на 2,6 % и 12,7 % соответственно по сравнению с предыдущим годом. В целом количество выбросов в 2019 г. сократилось на 32,8 % по сравнению с 2016 г. В 2020 г. количество выбросов резко увеличилось на 54,1 % по сравнению с предыдущим годом и стало максимальным в изучаемом периоде. В 2020 г. количество выбросов оксида азота(IV) достигло линии лимита, но не превысило его значения. Предположительно увеличение количества выбросов может быть связано с увеличением производственных мощностей и началом производства новой продукции. В 2021 г. количество выбросов сократилось, но не смогло достигнуть начального уровня выбросов в 2016 г. Количество выбросов оксида азота(IV) в 2021 г. выше, чем в 2016 г., на 29,3 %.

Данные по количеству выбросов оксида азота(IV) за период 2016–2021 гг. представлен в таблице.

**Выбросы оксида азота(IV)**

Загрязняющее вещество	Выбросы загрязняющих веществ, кг/год					
	2016	2017	2018	2019	2020	2021
Оксида азотаIV	7,528	7,33	6,397	5,056	11,022	10,659

Анализируя предоставленные данные по выбросам газа оксида азота(IV) можно сказать, что в общем количество выбросов увеличивается.

Была также изучена сезонная динамика выбросов оксида азота(IV) за период 2016–2021 гг. Сравнение сезонных выбросов различных годов имеет различные показатели. Такие результаты могут быть обос-

нованы различными субъективными причинами, связанными с производственным процессом, которые в данный момент сложно будет отследить. В заключении можно сказать, что выявить сезонную динамику выбросов оксида азота(IV) не удалось.

**Заключение.** Обработка статистических данных и анализ полученной информации по выбросам оксида азота(IV) за период 2016–2021 гг. позволяют сделать следующие выводы:

1. Изменение количества выбросов оксида азота(IV) филиалом «Завод Энергодеталь» ОАО «Белсельэлектросетьстрой» за период 2016–2021 гг. имеет тенденцию увеличения. В целом количество выбросов увеличилось на 29,3 %.

2. В 2019 г. зафиксировано минимальное количество выбросов. В этом же году в г. Барановичи был зафиксирован наименьший валовый выброс в республике. Исходя из этого, можно предположить, что минимальное количество выбросов связано с уменьшением валового выброса.

3. Максимальное количество выбросов оксида азота(IV) наблюдалось в 2020 г. Резкое увеличение количества выбросов, по нашему мнению, связано с увеличением производственных мощностей и началом производства новой продукции.

4. Была изучена сезонная динамика выбросов за период 2016–2021 гг. Явной закономерности изменений количества выбросов по сезонам за изучаемый период не выявлено.

5. Количество выбросов оксида азота(IV) в изучаемый период не превышало допустимых норм.

#### ЛИТЕРАТУРА

1. Кольца железобетонные [Электронный ресурс]: Завод Энерго-деталь. – Режим доступа: <https://oporylep.com/%D0%BA%D0%BE%D0%BB%D1%8C%D1%86%D0%B0%D0%B6%D0%B5%D0%BB%D0%B5%D0%B7%D0%BE%D0%B1%D0%B5%D1%82%D0%BE%D0%BD%D0%BD%D1%8B%D0%B5/>. – Дата доступа: 10.11.2022.

2. Стойки железобетонные СВ 164-12 [Электронный ресурс]: Завод Энергодеталь. – Режим доступа: <https://oporylep.com/%D1%81%D1%82%D0%BE%D0%B9%D0%BA%D0%B8%D0%B6%D0%B5%D0%BB%D0%B5%D0%B7%D0%BE%D0%B1%D0%B5%D1%82%D0%BE%D0%BD%D0%BD%D1%8B%D0%B5-%D1%81%D0%B2-164-12/>. – Дата доступа: 10.11.2022.

УДК 633.88:616.153.94

Станченко А. М., студентка 2-го курса

## **ЗНАЧЕНИЕ ИНДЕНТИФИКАЦИИ АЛКАЛОИДОВ В РАСТЕНИЯХ**

Научный руководитель – **Поддубная О. В.**, канд. с.-х. наук, доцент  
УО «Белорусская государственная сельскохозяйственная академия»,  
Горки, Республика Беларусь

**Введение.** Алкалоиды очень широко распространены в растительном мире. Некоторые семейства растений особенно богаты алкалоидами, например маковые, пасленовые, бобовые, кутровые, мареновые, лютиковые, логаниевые. У низших растений, моховидных и папоротников алкалоиды встречаются редко. У мхов они не обнаружены, а алкалоиды хвощей и плаунов считают псевдоалкалоидами. В большинстве случаев алкалоиды встречаются группами, причем представители такой группы часто имеют сходное химическое строение.

Актуальным и целесообразным представляется получение химически чистых биологически активных соединений из растительного сырья. Поэтому, разработка оптимальных условий очистки и выделения алкалоидов из растений является необходимым направлением в сфере получения активных субстанций [1].

Начальным этапом выделения алкалоидов из сухого сырья и растений является экстракция, заключающаяся в переводе выделяемых веществ из растительного материала в раствор соответствующим растворителем (твердофазно-жидкостная экстракция). Известно, что самым приемлемым и безопасным экстрагентом для выделения алкалоидов является 70%-ный этанол. Для полного извлечения исследуемых метаболитов из растений применяют различные физико-химические методы. В настоящее время используют следующие подходы к максимально полному выделению алкалоидов: применение обратного холодильника, аппарата Сокслета, обработка экстрактов ультразвуком, экстракция при комнатной температуре и др. [2].

**Цель работы** – сформировать теоретические знания в области освоения общих методов выделения алкалоидов из растительного сырья.

В растениях алкалоиды обычно встречаются в виде солей органических кислот – щавелевой, яблочной, виннокаменной, лимонной и др. Свободные алкалоиды (выделенные из солей) в связи с их основными свойствами часто называют алкалоидами-основаниями.

**Материалы и методика исследований.** Из методов количественного определения алкалоидов в растениях распространены весовой, объемный, физико-химический. Перед количественным анализом ал-

калоиды выделяют из сырья – либо в виде солей, либо в виде оснований. Для каждого растения разработан специальный метод, указанный в фармакопее или других руководствах.

**Результаты исследования и их обсуждение.** Для выделения или разделения суммы алкалоидов пользуются методом хроматографии на бумаге. Для обнаружения алкалоидов достаточно нанести на полоску фильтровальной бумаги каплю испытуемого раствора и «проявить» соответствующим реактивом. Для обнаружения алкалоидов применяют реакции, при которых образуются осадки или характерные окрашивания.

Общие осаждающие реакции позволяют установить присутствие алкалоидов даже при незначительном их содержании. Из общих алкалоидных реактивов часто используют следующие: танин, дихлорид ртути, раствор иода в иодиде калия, пикриновую и фосфорномолибденовую кислоты, хлорную платину, соли тяжелых металлов и др. [1].

#### *Методы извлечения алкалоидов из растительного материала*

1. Навеску 10 г сухого растительного материала, размолотого в мелкий порошок, или 30–40 г свежих измельченных растений помещают в колбу на 250 мл и добавляют 10 мл 10%-ного раствора аммиака. Содержимое колбы хорошо перемешивают и через 20–30 минут заливают дихлорэтаном в соотношении 1:10 к навеске. Хорошо встряхивают и оставляют на сутки. Дихлорэтан отфильтровывают с 10 мл 10%-ной серной кислоты. Полученный фильтрат используют для исследования общеалкалоидными реактивами (групповая проба на алкалоиды).

2. В колбу помещают 10 г сухих растений, превращенных в мелкий порошок, смешивают с 1 %-ным раствором уксусной кислоты (можно с 1%-ным раствором винной, щавелевой и другими органическими кислотами) в соотношении 1:10 к навеске. Колбу помещают в кипящую водяную баню и нагревают до кипения содержимое колбы, периодически взбалтывая. После водяной бани охлаждают, встряхивают в течение 15 минут, фильтруют через складчатый фильтр. В полученном фильтрате определяют наличие алкалоидов групповой пробой общеалкалоидными (осадительными) реактивами.

#### *Групповая проба на алкалоиды.*

На часовые стекла или на предметные стекла наносят равное количество капель фильтрата и реактива. К каждой капле добавляют по капле одного из реактивов для осаждения алкалоидов. При наличии алкалоидов образуется муть, или изменится цвет, или появится осадок. Если алкалоидов нет, капли остаются прозрачными.

При оценке степени алкалоидности растительного сырья условно могут быть приняты следующие обозначения:

0 – отсутствие алкалоидов (капли остаются прозрачными);

+ – следы алкалоидов (появляется незначительная муть);

++ – наличие алкалоидов до 0,1 % (небольшой осадок, появляющийся от первой капли реактива и при дальнейшем прибавлении реактива не увеличивается);

+++ – наличие алкалоидов от 0,5 % и выше (образуется обильный творожный осадок).

Для полного осаждения алкалоидов требуется от 10 до 30 капель реактива. Наблюдение производят при дневном свете на темном фоне.

Специальные цветные реакции применяются при анализе отдельных алкалоидов. Эти реакции проводят с чистыми алкалоидами или с очищенными извлечениями: несколько капель очищенного хлороформного или эфирного извлечения испаряют в фарфоровой чашке, прибавляют к остатку тот или иной реактив; при этом образуется соответствующее окрашивание.

В других случаях готовят извлечение (например, из листьев белладонны: 2 г листьев кипятят с 50 мл 1–2%-ной хлористоводородной или уксусной кислоты в течение 10 мин). Извлечение фильтруют и разливают в пробирки. Наиболее распространенные реактивы – концентрированная серная и азотная кислоты, раствор формалина в  $H_2SO_4$ .

Если необходимо установить присутствие определенного алкалоида или определенной группы алкалоидов в растительном сырье, проводят специфические реакции (цветные) и микрокристаллоскопические реакции [2].

Кроме качественных реакций (осаждающих и цветных) для обнаружения алкалоидов используют люминесцентный анализ. Установлено, что ряд веществ в ультрафиолетовых лучах дает характерное свечение: например, хинин – синюю флюоресценцию, гидрастин – золотистую.

**Заключение.** Таким образом, изучение методик анализа растений, определяющих показатели содержания биологически активных соединений – алкалоидов, позволят характеризовать природные соединения как ценные, биологически активные препараты.

#### ЛИТЕРАТУРА

1. Основы фитохимического анализа: учеб. пособие / Р. Г. Фархутдинов [и др.]. – Уфа: РИЦ БашГУ, 2016. – 288 с.

2. Привалова, Е. Г. Основы фитотоксикологии. Обзор растительных объектов. Элементы фитохимического анализа: учеб. пособие / Е. Г. Привалова В. И. Миревич; ФГБОУ ВО ИГМУ Минздрава России. – Иркутск: ИГМУ, 2018. – 102 с.

УДК 504.31

**Тарасюк В. М.**, студентка 3-го курса

## **АНАЛИЗ ДИНАМИКИ КОЛИЧЕСТВА ВЫБРОСОВ**

### **ОКСИДОВ АЗОТА(II) И (IV) ПРЕДПРИЯТИЕМ**

#### **ОАО «ПРУЖАНСКИЙ ЛЬНОЗАВОД» ЗА ПЕРИОД 2017–2021 гг.**

Научный руководитель – **Ступень Н. С.**, канд. техн. наук, доцент  
УО «Брестский государственный университет имени А. С. Пушкина»,  
Брест, Республика Беларусь

**Введение.** Сельскохозяйственная индустрия является основой жизни человечества. Бурное развитие стало особенностью промышленного и сельскохозяйственного производства, что потребовало вовлекать в производство дополнительное количество ресурсов. Это привело к сокращению отдельных, жизненно важных ресурсов – леса, земель, воды, а также к чрезмерному загрязнению окружающей среды.

Агропромышленный комплекс (АПК) весьма ощутимо воздействует на окружающую среду. Борьба с ее загрязнением – необходимое условие улучшения качества жизни и здоровья населения, а также обеспечения экологической безопасности и охраны окружающей среды.

Нами был проведен анализ динамики количества выбросов загрязняющих веществ Пружанским льнозаводом (Брестская область).

ОАО «Пружанский льнозавод» был введен в эксплуатацию в июле 1973 г. Как акционерное общество был зарегистрирован на основании приказа Брестского областного комитета по управлению государственным имуществом и приватизации в 1996 г. Предприятие занимается заготовкой и первичной обработкой льнотресты, производством и реализацией льноволокна. Для повышения качества льноволокна была проведена реконструкция предприятия.

**Цель работы** – провести анализ и сделать статистическую обработку данных валовых выбросов оксидов азота(II) и (IV) за период 2017–2021 гг. Пружанским льнозаводом, выявить общую динамику выбросов оксидов азота(II) и (IV) в атмосферу.

**Материалы и методика исследований.** В качестве материала исследования использовался отчет о выбросах загрязняющих веществ в атмосферный воздух от стационарных источников выбросов, представленный предприятием Пружанский льнозавод за период 2017–2021 гг., а также литературные источники и нормативные документы, находящиеся в открытом доступе. В качестве методов исследования применяли статистическую обработку данных.

**Результаты исследования и их обсуждение.** Оксиды азота – это группа из семи газов и соединений, состоящая из азота и кислорода,

иногда совокупно известных как газы  $\text{NO}_x$ . Двумя наиболее распространенными и опасными оксидами азота являются оксиды азота(II) и (IV). Оксиды азота могут создавать опасность для окружающей среды, когда они вступают в реакцию с солнечным светом и другими химическими веществами с образованием смога.

Оксид азота(II) ( $\text{NO}$ ) выбрасывается в составе выхлопных газов транспортных средств, а также при сжигании угля, нефти, дизельного топлива и природного газа, особенно на электростанциях. Он также выделяется фабриками, сигаретами, газовыми плитами, керосиновыми обогревателями, дровяными котлами. Оксид азота(II), также называемый веселящим газом, является парниковым газом, который способствует глобальному потеплению.

Проанализировав данные выбросов  $\text{NO}$ , мы получили следующие результаты. Ежегодно количество выбросов оксида азота(II) уменьшается. В период 2017–2021 гг. уменьшение количества выбросов составляло в среднем 31,95 % (табл. 1). Это свидетельствует о работе предприятия по уменьшению количества выбросов загрязняющих веществ в атмосферу.

Таблица 1. Количество выбросов  $\text{NO}$  в период 2017–2021 гг.

2017	2018	2019	2020	2021
0,644 т	0,626 т	0,269 т	0,202 т	0,115 т

Также в ходе работы было выявлено, что в среднем 99,5 % от общего количества выбросов оксида азота(II) ежегодно выделяется от сжигания топлива. Остальное количество выбросов (в среднем 0,5 %) выделяется от технологических и других процессов.

Диоксид азота, оксид азота(IV) ( $\text{NO}_2$ ) – газ бурого цвета с резким и удушливым запахом. Диоксид азота является токсичным, а на солнечном свете конвертирует в оксид с выделением озона, участвующего в образовании фотохимического смога. Одновременные выбросы оксидов азота и серы обуславливают выпадение кислотных дождей.

При анализе данных выбросов  $\text{NO}_2$  мы получили следующие результаты. Ежегодно количество выбросов оксида азота(IV) уменьшается. В период 2017–2021 гг. уменьшение количества выбросов составляло в среднем 28,16 % (табл. 2).

Таблица 2. Количество выбросов  $\text{NO}_2$  в период 2017–2021 гг.

2017	2018	2019	2020	2021
3,974 т	3,858 т	1,658 т	1,252 т	0,899 т



Также в ходе работы было выявлено, что в среднем 99,1 % от общего количества выбросов оксида азота(IV) ежегодно выделяется от сжигания топлива. Остальное количество выбросов (в среднем 0,9 %) выделяется от технологических и других процессов.

**Заключение.** На основании проделанного исследования можно сделать следующие выводы:

1. Наблюдается тенденция уменьшения количества ежегодных выбросов оксидов азота(II) и (IV) за исследуемый период.

2. Около 99,5 % от общего количества выбросов оксида азота(II) и около 99,1 % – оксида азота(IV) за период 2017–2021 гг. поступает в атмосферу от сжигания топлива.

3. Общее количество выбросов газов в атмосферу Пружанского льнозавода не представляет опасности для жизни и здоровья людей.

#### ЛИТЕРАТУРА

1. КиберЛенинка [Электронный ресурс]. – Режим доступа: [https://cyberleninka.ru/article/n/vozdeystvie\\_-\\_predpriyatiy\\_-\\_agropromyshlennogo\\_-\\_kompleksa-n-okruzhayuschuyu-sredu/viewer](https://cyberleninka.ru/article/n/vozdeystvie_-_predpriyatiy_-_agropromyshlennogo_-_kompleksa-n-okruzhayuschuyu-sredu/viewer). – Дата доступа: 30.10.2022.

2. ООО «Лабораторные измерения и охрана труда» [Электронный ресурс]. – Режим доступа: <https://laboratoria.by/stati/ox-azota>. – Дата доступа: 30.10.2022.

3. Экология: справочник [Электронный ресурс]. – Режим доступа: <https://ru-ecology.info/term/32501/>. – Дата доступа: 30.10.2022.

УДК 631.847.2:635.21

**Тёплый И. В., Потапенко М. В.**, студенты 1-го курса  
**ЗАВИСИМОСТЬ СОДЕРЖАНИЯ НИТРАТОВ В КЛУБНЯХ  
КАРТОФЕЛЯ ОТ ПРИМЕНЕНИЯ НЕКОРНЕВЫХ  
ПОДКОРМОК**

Научный руководитель – **Поддубная О. В.**, канд. с.-х. наук, доцент  
УО «Белорусская государственная сельскохозяйственная академия»,  
Горки, Республика Беларусь

**Введение.** Проблема нитратного азота к настоящему времени приобретает все большее значение, что связано с увеличением применения азотных удобрений и, как следствие, возрастанием содержания нитратов в продуктах питания, почве, грунтовых и поверхностных водах, являющихся источником питьевой воды, а также их использованием в качестве пищевых добавок. Систематическое поступление повышенного количества нитратов в организм человека приводит к неблагоприятным сдвигам метаболизма организма, переходу нитратов в токсичные нитриты, вызывающие нарушение обменных процессов, риск заболеваний, в том числе и онкологических. Поэтому определение со-

держания нитратов в овощной продукции на соответствие существующим ПДК является обязательным критерием качества. Всемирная организация здравоохранения (ВОЗ) установила ПДК нитратов в овощах и фруктах для человека, для картофеля она составляет 250 мг/кг сырой массы [2, 3].

Картофель – важнейшая продовольственная, техническая и кормовая культура. Клубни его содержат 20–25 % сухих веществ, в том числе 17–20 % крахмала, 1,5–3 % белка, 1 % клетчатки, 0,2–0,3 % жира и около 1 % зольных веществ. Клубни картофеля богаты витаминами С, А, В<sub>2</sub>, В<sub>6</sub>, РР и др. Благодаря высокому содержанию в клубнях крахмала, белка и витаминов картофель является важным продуктом питания и его по праву называют «вторым хлебом».

Картофель используется в спиртовой, крахмалопаточной, декстриновой, глюкозной, каучуковой и других отраслях промышленности. Картофельный крахмал применяют в пищевой, текстильной, бумажной промышленности. Клубни картофеля – ценный корм для сельскохозяйственных животных. На корм также используют побочные продукты его промышленной переработки (барда, мезга) и засилосованную ботву [1, 2].

**Цель работы** – дать анализ влияния некорневых подкормок картофеля комплексными удобрениями на накопление нитратов клубнями картофеля разных сроков созревания.

**Материалы и методика исследований.** Объекты исследований – сорта картофеля разного срока созревания: Юлия, Лилея и Гарантия [4].

Юлия – ранний столовый сорт картофеля, выведенный белорусскими селекционерами: урожайность 550 ц/га, содержание крахмала до 14 %, вкусовые качества хорошие. Особенности сорта: эффективно использует естественное плодородие почв; раннее клубнеобразование и быстрое накопление урожая в первой половине вегетации.

Лилея – ранний столовый сорт картофеля белорусской селекции. Урожайность очень хорошая, в зависимости от климатических условий и питательности почвы с 1 гектара можно собрать от 246 до 530 центнеров отборного картофеля.

Гарантия – столовый, среднеспелый сорт картофеля с периодом вегетации 80–95 дней, Достигает урожайности до 640 ц/га и содержит 17,1–17,4 % крахмала, имеет хорошие вкусовые качества [3, 4].

Почва дерново-подзолистая легкосуглинистая, развивающаяся на лессовидном суглинке, подстилаемым с глубины около 1 м моренным суглинком. Почва имела слабокислую реакцию почвенной среды: рН<sub>KCl</sub> 5,3–5,7, недостаточное содержание гумуса (1,62–1,7 %), среднее и повышенное – подвижного фосфора (142–182 мг/кг), повышенное –

подвижного калия (220–229 мг/кг). Минеральные удобрения были внесены в дозе  $N_{70}P_{80}K_{120}$ . Общая площадь делянки – 25 м<sup>2</sup>, учетной – 16 м<sup>2</sup>, повторность – 4-кратная. Минеральные удобрения вносили под предпосадочную культивацию. Предшественником картофеля был яровой рапс. Посадку картофеля проводили в 2022 г. 2 мая картофеле-сажалкой КСМ-4, семенными клубнями 35–55 мм. Густота посадки – 48,0 тыс. клубней на 1 га. Глубина посадки 8–10 см. Способ посадки гребневой.

В полевых опытах на культуре картофеля изучалась агрономическая и экономическая эффективность некорневых подкормок комплексными удобрениями различных составов: жидкое комплексное удобрение КомплеМет различных составов (Республика Беларусь), комплексные водорастворимые минеральные удобрения Fertika 18:18:18 (Россия) и Нутривант плюс Картофельный (Израиль).

Некорневые подкормки проводились дважды: при появлении полных всходов и высоте куста 10–15 см (6–12 июня 2022 г.) и в фазу бутонизации (3–10 июня 2022 г.)

**Результаты исследований и их обсуждение.** Полученные данные показывают, что применяемые подкормки вызывали накопление нитратов неоднозначно (таблица). Этот показатель зависел от сортовых особенностей и применяемых микроудобрений.

#### Содержание нитратов в клубнях картофеля разных сроков созревания (мг/кг)

Вариант	Июля	Юлия	Гарантия
1. Фон – $N_{70}P_{80}K_{120}$	76,70	74,33	61,90
2. КомплеМет-Картофель (2,5 л/га · 2)	58,67	60,27	99,07
3. КомплеМет-Железо (2,5 л/га · 2)	61,23	57,70	80,83
4. Fertika 18:18:18 (3,0 кг/га · 2)	87,03	45,37	75,10
5. Нутривант плюс Картофельный (3,0 кг/га · 2)	71,53	63,47	63,87
НСР <sub>05</sub>	15,2	10,14	14,8

Применение комплексных микроудобрений КомплеМет-Картофель для сорта Гарантия значительно увеличило накопление нитратов – на 36,17 мг/кг, а для остальных сортов, наоборот, достоверно снижало.

Следует отметить, что для раннего столового сорта картофеля Юлия все варианты некорневых подкормок достоверно снижали накопление нитратов в клубнях. Значительное снижение нитратов у сорта Юлия – на 16,63 мг/кг – наблюдалось в вариантах с применением микроудобрения Fertika.

Влияние состава Нутривант плюс Картофельный на содержание нитратов зависело от сортовых особенностей картофеля и было неоднозначно.

В варианте КомплеМет-Железо (2,5 л/га · 2) достоверное снижение накопления нитратов было характерно для более ранних сортов, а для сорта Гарантия поступление нитратов увеличивалось почти в 1,3 раза.

**Заключение.** Полученные данные показывают, что применяемые подкормки вызывали разнообразное накопление нитратов. Этот показатель зависел от сортовых особенностей и применяемых микроудобрений.

#### ЛИТЕРАТУРА

1. Д е м и д е н к о, Г. А. Качественная оценка клубней картофеля как сырья для продуктов питания населения / Г. А. Демиденко, С. В. Хижняк, Е. Я. Мучкина // Вестник КрасГАУ. – 2021. – № 12 (177). [Электронный ресурс]. – Режим доступа: <https://cyberleninka.ru/article/n/kachestvennaya-otsenka-klubney-kartofelya-kak-syrya-dlya-produktov-pitaniya-naseleniya>. – Дата доступа: 19.10.2022.

2. П о д д у б н а я, О. В. Мониторинг содержания нитратов в клубнях картофеля разных сроков созревания / О. В. Поддубная, Т. В. Гордун, В. А. Николайчик // Технологические аспекты возделывания сельскохозяйственных культур: сборник статей по материалам XVII Междунар. науч.-практ. конф., посвящ. 95-летию агрономического факультета и 180-летию подготовки специалистов аграрного профиля. – Горки: БГСХА, 2021. – С. 313–316.

3. С о л о в ь е в а, А. Е. Биохимические показатели качества овощной продукции / А. Е. Соловьева. – М.: Академия менеджмента и агробизнеса, 2004. – С. 10–33.

4. Сорта картофеля белорусской селекции: проспект / Научно-практический центр Национальной академии наук Беларуси по картофелеводству и плодоовощеводству; сост.: В. Л. Маханько [и др.]; ред. С. А. Турко. – Минск, 2015. – 27 с.

УДК 631.531.02:633.853.494

**Федористова К. А.**, студентка 4-го курса

### **СОВРЕМЕННОЕ СОСТОЯНИЕ ПРОИЗВОДСТВА СЕМЯН РАПСА**

Научный руководитель – **Полховская И. В.**, канд. с.-х. наук, доцент  
УО «Белорусская государственная сельскохозяйственная академия»,  
Горки, Республика Беларусь

**Введение.** На современном этапе развития внешнего и внутреннего рынка можно увидеть постоянный рост спроса и предложения на рапс и продукты его переработки. Из рапса производятся важнейшие продукты питания для человека и корм для скота. В последнее время рапс достаточно хорошо хранится, легко перевозится на далекие расстояния, достаточно просто включается в севооборот. Наиболее важное место в обеспечении продовольственной безопасности страны занимает производство растительного рапсового масла. В сельскохозяйственном производстве широко используется побочная продукция производства рапса – шрот, жмых.

**Цель работы** – анализ современного состояния производства рапса в целом по Республике Беларусь и, в частности, в отдельном сельскохозяйственном предприятии КСУП «Белая Дуброва» Костюковичского района.

**Материалы и методика исследований.** В Республике Беларусь известно не более десятка видов отечественного и импортного пищевого растительного масла. В Беларуси основными культурами, семена которых перерабатывают на масло и шрот, являются озимый и яровой рапс, а также лен-долгунец. Производство семян из масличных культур составляет сырьевую основу масложирового подкомплекса [1].

В табл. 1 представлены основные показатели современного состояния производства семян рапса в стране за 2019–2021 гг.

Т а б л и ц а 1. Производство рапса в Республике Беларусь

Показатель	2019 г.	2020 г.	2021 г.	2021 г. к 2019 г. в %
Посевная площадь, га	363	364	390	107,4
Валовой сбор, тыс. т	578	733	715	123,7
Урожайность, ц/га	16,8	20,6	19,0	113,1

Примечание. Собственная разработка по данным Национального статистического комитета Республики Беларусь [2].

Из табл. 2 можно увидеть нестабильность производства рапса в стране за последние 3 года. Так, в 2019 г. посевная площадь рапса составила 363 га, урожайность – 16,8 ц/га. В 2021 г. посевная площадь увеличилась на 37 га по отношению к 2019 г., урожайность увеличилась на 2,2 ц/га. По отношению к 2020 г. можно увидеть уменьшение урожайности в 2021 г. на 1,6 ц/га.

**Результаты исследования и их обсуждение.** Нестабильная динамика производства рапса связана с 80 % посевов озимого рапса и 20 % ярового, что увеличивает риски неурожайного года из-за климатических условий (с учетом изменения климата и сдвига планов посева и уборки урожая). Сложно оценить возможность производства рапса, так как есть множество видов семян рапса, когда при изменении климата одна часть высокопроизводительных семян теряет часть своего урожая, а другая, которая была с низким производством, увеличивает свою урожайность. На данный момент ведется разработка новых семян рапса, которые устойчивы к суровым зимам и засушливой погоде [3].

Рассмотрим основные показатели производства семян рапса на примере сельскохозяйственного предприятия.

**Т а б л и ц а 2. Производство рапса в КСУП «Белая Дуброва»  
Костюковичского района**

Показатель	2019 г.	2020 г.	2021 г.	2021 г. к 2019 г. в %
Посевная площадь, га	100	370	80	80,0
Валовой сбор, т	124	215	36	29,0
Урожайность, ц/га	12,4	5,8	4,5	36,3

Примечание. Собственная разработка по годовым данным КСУП «Белая Дуброва» [4].

Урожайность семян рапса в КСУП «Белая Дуброва» в 2021 г. значительно (в 4,2 раза) ниже средней урожайности по стране. В стране посевные площади для возделывания рапса имеют тенденцию к увеличению (на 7,4 % за последние 3 года), в КСУП «Белая Дуброва» площади посева рапса уменьшились на 20 %.

Таким образом, за последние 3 года на предприятии отмечается снижение производства семян рапса почти в 4 раза, что является весьма негативной тенденцией.

**Заключение.** Для Республики Беларусь рапс – это вторая нефть: в настоящее время на рынке 1 т рапса стоит дороже 1 т нефти [5]. Поэтому рапс является важной сельскохозяйственной культурой в стране, и каждый год технология производства рапса совершенствуется, а валовые сборы увеличиваются.

Для дальнейшего сохранения своих позиции на мировом рынке и увеличения объемов реализации продукции рапса в стране необходимо уделять внимание каждому конкретному предприятию-производителю. Совершенствование организации производства семян рапса в сельскохозяйственных организациях страны за счет снижения издержек производства, оптимизации системы внесения удобрений и средств защиты растений, внедрения в производство новых высокопродуктивных сортов и гибридов, роста производительности труда и более эффективного использования имеющихся ресурсов позволит не только обеспечить продовольственную безопасность Республики Беларусь, но и выйти в страны-лидеры по производству данной культуры в мире.

#### ЛИТЕРАТУРА

1. Организационно-экономические основы функционирования рапсoproдуктового подкомплекса АПК [Электронный ресурс] / учреждение образования «Гродненский государственный аграрный университет». – Режим доступа: [https://catalog.ggau.by/downloads/Publications/Bondarovich/Bondarovich\\_6.pdf](https://catalog.ggau.by/downloads/Publications/Bondarovich/Bondarovich_6.pdf). – Дата доступа: 09.11.2022.

2. Сельское хозяйство Республики Беларусь, 2022 [Электронный ресурс] / Национальный статистический комитет Республики Беларусь. – Режим доступа: [https://www.belstat.gov.by / ofitsialnaya-statistika/realny-sector-ekonomiki/selskoe-hozyaistvo / selskoe-khozyaistvo/statisticheskie-izdaniya / index\\_57446 /](https://www.belstat.gov.by/ofitsialnaya-statistika/realny-sector-ekonomiki/selskoe-hozyaistvo/selskoe-khozyaistvo/statisticheskie-izdaniya/index_57446/). – Дата доступа: 11.11.2022.

3. Урожай рапса в Беларуси 2018 [Электронный ресурс] / Agronews. – Режим доступа: <https://agronews.com/by/ru/news/agrosfera/2018-06-19/proizvodstvo-rapsa>. – Дата доступа: 09.03.2022.

4. Годовые отчеты КСУП «Белая Дуброва» Костюковичского района за 2019–2021 гг.

5. Кто выиграет в битве за рапс, развернувшейся на аграрном рынке [Электронный ресурс] / Новости Беларуси. – Режим доступа: <https://www.sb.by/articles/rapsovoe-eldorado.html>. – Дата доступа: 11.11.2022.

УДК 631.811.98:633.13

**Хватик Е. Н.**, студент 2-го курса

## **ЭФФЕКТИВНОСТЬ ПРИМЕНЕНИЯ РЕГУЛЯТОРА РОСТА ЭКОСИЛ ПРИ ВОЗДЕЛЫВАНИИ ОВСА**

Научный руководитель – **Мурзова О. В.**, канд. с.-х. наук

УО «Белорусская государственная сельскохозяйственная академия», Горки, Республика Беларусь

**Введение.** Регуляторы роста растений – это природные фитогормоны, их искусственные аналоги или композиционные препараты, которые содержат сбалансированный комплекс фиторегуляторов, биологически активных веществ, микроэлементов, позволяющих целенаправленно регулировать важнейшие процессы роста и развития растений, эффективно использовать потенциальные возможности сорта или гибрида, заложенные в геноме природой, селекционным или генно-инженерным процессом.

С помощью регуляторов роста можно укоротить и укрепить стебли зерновых и этим снизить опасность полегания [1, 2].

Стабилизация стеблей позволяет повысить внесение азотных удобрений и в итоге – урожайность. Все регуляторы роста, которые сегодня применяют на посевах зерновых, включаются в систему действия гормона роста – гиббереллина. В процессе роста существуют сложные взаимосвязи в активности всех ростовых гормонов, и если гиббереллины (способствуют росту в длину) и цитокинины (стимулируют кущение) влияют друг на друга, то регуляторы роста следует использовать очень аккуратно, с учетом сортовых особенностей, почвенных и погодных условий и степени развития стеблестоев [3].

Слишком сильное снижение, например, концентрации гиббереллина в растении во время кущения вызывает чрезмерное кущение. Если этот эффект наступает поздно, образуется подгон. Кроме этого, снижается масса 1000 зерен и число колосков. Регуляторы роста в опреде-

ленной мере подавляют и рост корней. Ошибки при применении регуляторов роста вызывают снижению урожайности [3].

**Цель работы** – изучение влияния регулятора роста Экосил на урожайность и экономическую эффективность овса.

**Материалы и методика исследований.** Полевые исследования с овсом проводили в 2013–2015 гг. на территории УНЦ «Опытные поля БГСХА» на дерново-подзолистой легкосуглинистой почве, развивающейся на легком лессовидном суглинке, подстилаемым с глубины около 1 м моренным суглинком.

Пахотный слой почвы по годам исследований характеризовался следующими агрохимическими показателями: кислой и близкой к нейтральной реакцией почвенной среды ( $pH_{KCl}$  5,1–6,1), низким и средним содержанием гумуса (1,2–1,7%), повышенным и высоким содержанием подвижного соединения фосфора (225–318 мг/кг), средним и повышенным содержанием подвижного соединения калия (173–238 мг/кг), низкой и средней обеспеченностью подвижной меди (1,2–2,2 мг/кг). Почва опытного участка по степени окультуренности относится к среднеокультуренной ( $I_{ок} = 0,76$ ).

Объектом исследований являлся включенный в Государственный реестр сортов по Республики Беларусь пленчатый сорт овса Запавет (включен в реестр в 2006 году), который выведен в РУП «Научно-практический центр НАН Беларуси по земледелию».

Общая площадь делянки – 21 м<sup>2</sup>, учетная – 16,5 м<sup>2</sup>, повторность четырехкратная.

В опытах вносили карбамид (46 % N), аммофос (12 % N, 52 % P<sub>2</sub>O<sub>5</sub>) и хлористый калий (60 % K<sub>2</sub>O), а также регулятор роста Экосил. Это природный комплекс тритерпеновых кислот, экстракт хвои пихты сибирской. Представляет собой сложную смесь тритерпеновых кислот, причем многие из них существуют в различных формах. Препаративная форма: Экосил, 50 г/л в э. Это регулятор роста и иммуномодулятор с фунгицидной активностью. Физиологическая активность тритерпеновых кислот проявляется в выведении семян из глубокого покоя и стимуляции их прорастания за счет растяжения клеток в корне, а затем в стеблях и листьях [4]. Регулятор роста Экосил применяли в дозе 75 мл/га в фазе начала выхода в трубку. Подкормка овса проводилась карбамидом также в эту фазу.

**Результаты исследований и их обсуждение.** В среднем за три года исследований урожайность зерна овса пленчатого сорта Запавет в варианте N<sub>90</sub>P<sub>60</sub>K<sub>90</sub> по сравнению с контролем возросла на 17,7 ц/га, а окупаемость 1 кг NPK кг зерна по этому варианту опыта составила 7,4 кг. Дробное внесение азота N<sub>60</sub>P<sub>60</sub>K<sub>90</sub> + N<sub>30</sub> в подкормку по сравне-



нию с разовым внесением таких же доз удобрений по влиянию на урожайность зерна существенно не отличалось.

Применение регулятора роста Экосил на фоне  $N_{90}P_{60}K_{90}$  увеличивало урожайность зерна овса на 7,0 ц/га при окупаемости 1 кг НРК кг зерна 10,1 кг (таблица).

**Влияние удобрений и регуляторов роста на урожайность и экономическую эффективность зерна овса**

Варианты опыта	Средняя урожайность, ц/га	Прибавка к контролю, ц/га	Прибавка к фону, ц/га	Окупаемость 1 кг НРК, кг зерна	Чистый доход, долл/га	Рентабельность, %
1. Без удобрений (контроль)	29,0	–	–	–	–	–
2. $N_{16}P_{60}K_{90}$	36,1	7,1	–	4,2	–	–
3. $N_{60}P_{60}K_{90}$	40,1	11,1	–	5,3	3,9	4,1
4. $N_{90}P_{60}K_{90}$ – фон	46,7	17,7	–	7,4	30,8	24,3
5. $N_{60}P_{60}K_{90} + N_{30}$	47,4	18,4	–	7,7	34,7	26,9
6. Фон + Экосил	53,3	24,3	7,0	10,1	59,6	38,0
НСР <sub>05</sub>	3,0	2,8	3,1	1,1	–	–

Очень важное значение имеет экономическая оценка применения удобрений. Однако цены на удобрения и сельскохозяйственную продукцию меняются в зависимости от рыночной конъюнктуры, поэтому их можно использовать только для краткосрочного планирования [5].

В варианте с применением фосфорных и калийных удобрений на фоне небольших доз азота у пленчатого овса сорта Запавет отмечены наименьшие экономические показатели по опыту. В этом варианте отмечены наименьшие производственные затраты (70,8 долл/га) с небольшой стоимостью дополнительной продукции. Отсюда следует, что экономические показатели в этом варианте были наименьшими по опыту и затраты не окупались прибавкой урожая.

При применении регуляторов роста Экосил чистый доход возрос по сравнению с фоновым вариантом  $N_{90}P_{60}K_{90}$  на 28,8 долл/га, а рентабельность – на 13,7 %.

**Заключение.** Применение в некорневую подкормку регулятора роста Экосил в дозе 75 мл/га в фазе начала выхода в трубку увеличило урожайность овса на 7,0 ц/га, и рентабельность составила 38,0 % по сравнению с фоновым вариантом  $N_{90}P_{60}K_{90}$  [6].

#### ЛИТЕРАТУРА

1. Применение регуляторов роста на сельскохозяйственных культурах / В. П. Самсонов [и др.]. – Минск: БелНИИ, 1996. – 22 с.

2. Применение ретардантов на зерновых культурах / В. П. Самсонов [и др.]. – Минск: БелНИИ, 1996. – 26 с.

3. Возделывание зерновых: монография / Д. И. Шпаар, А. Постников, Г. Крацш, Н. Маковски. – Москва: ИК «Родник», 1998. – 336 с.

4. Эффективность применения микроудобрений и регуляторов роста при возделывании сельскохозяйственных культур / И. Р. Вильдфлуш [и др.]. – Минск: Беларус. навука, 2011. – 293 с.

5. Методика определения агрономической и экономической эффективности минеральных и органических удобрений / И. М. Богdevич [и др.]; РУП «Институт почвоведения и агрохимии». – Минск, 2010. – 24 с.

6. Мурзова, О. В. Эффективность применения новых форм макро-, микроудобрений и регуляторов роста при возделывании овса голозерного и пленчатого на дерново-подзолистой легкосуглинистой почве: дис. ... канд. с.-х. наук: 06.01.04 / О. В. Мурзова. – Горки, 2017. – 164 л.

УДК 632.954:633.15(476.2)

**Хмеленок В. В.**, студент 5-го курса;

**Гучко А. С.**, студентка 2-го курса

## **ЭФФЕКТИВНОСТЬ ПРИМЕНЕНИЯ ГЕРБИЦИДОВ В ПОСЕВАХ КУКУРУЗЫ В КСУП «БРИЛЕВО» ГОМЕЛЬСКОГО РАЙОНА**

Научный руководитель – **Булавина Т. М.**, д-р с.-х. наук, профессор  
УО «Белорусская государственная сельскохозяйственная академия»,  
Горки, Республика Беларусь

**Введение.** Спустя тысячелетия кукуруза и сегодня продолжает занимать одну из лидирующих позиций среди зерновых и кормовых культур на всех континентах. Секрет ее неослабевающей популярности – высокая пластичность произрастания и удивительное многообразие способов использования зерна и листостебельной массы. Причем с техническим развитием цивилизации спектр применения кукурузы постоянно расширяется.

В республике из года в год расширяются посевные площади под кукурузой. Происходит это благодаря появлению раннеспелых сортов и перемещению границ ее возделывания все далее на север. Одновременно с постоянным расширением посевных площадей кукурузы, интенсификацией ее производства, многочисленными упрощениями в агротехнике, а также с глобальными изменениями климата возрастает угроза для культуры со стороны болезней, вредителей, механических повреждений и действия стресс-факторов. Очень важным мероприятием для обеспечения нормального роста и развития растений кукурузы является ее защита от сорняков [1, 2].

**Цель работы** – определение наиболее эффективного гербицида в посевах кукурузы в условиях КСУП «Брилево» Гомельского района.

**Материалы и методика исследований.** Опыт заложен в четырехкратной повторности в 2021 г. Площадь учетной делянки составила

25 м<sup>2</sup>. Размещение делянок рендомизированное. Способ сева – сплошной рядовой.

Почва в КСУП «Брилево» на данном участке является дерново-подзолистой супесчаной. Содержание в почве питательных веществ составляет P<sub>2</sub>O<sub>5</sub> – 182 мг/кг почвы, K<sub>2</sub>O – 209 мг/кг почвы, содержание гумуса – 1,95 %; кислотность почвы – 5,9 рН. Данные по урожайности культуры были подвергнуты дисперсионному анализу [3].

Технология возделывания кукурузы соответствовала отраслевому регламенту по культуре [4]. В исследованиях был задействован гибрид Рональдинио.

**Результаты исследований и их обсуждение.** Биологическая эффективность применения гербицидов представлена в табл. 1.

Как видно из приведенных данных, наиболее эффективным при химической прополке кукурузы был вариант с применением Милагро Плюс, МД с нормой расхода 1,0 л/га. Гибель сорняков в этом варианте составляла 98,2–100 %.

Таблица 1. Биологическая эффективность применения гербицидов против сорных растений в посевах кукурузы (первый учет), %

Вариант опыта	Марь белая	Куриное просо	Звездчатка средняя	Горец выгонковый	Щирца запрокинутая	Ромашка непахучая	Пырей ползучий	Осот полевой	Вьюнок полевой
Контроль (без обработки) *	27,2	16,6	12,3	10,8	9,2	8,0	14,6	6,3	2,0
Балерина, СЭ (0,5 л/га)	98,3	–	98,7	97,3	95,2	91,2	–	93	96,3
Майстер Пауэр, МД (1,5 л/га)	97,1	100	100	99,8	97,4	98,2	100	92,3	93,2
Милагро Плюс, МД (1,0 л/га)	99,8	100	100	99,9	100	100	98,9	98,2	100

\*В контроле – количество сорняков, шт/м<sup>2</sup>.

Результаты исследований по хозяйственной эффективности гербицидов приведены в табл. 2.

Таблица 2. Хозяйственная эффективность применения гербицидов против сорных растений в посевах кукурузы (средние данные)

Вариант	Урожайность, ц/га	Сохраненный урожай	
		ц/га	%
Контроль (без обработки)	227	–	–
Балерина, СЭ (0,5 л/га)	320,8	93,5	29,2
Майстер Пауэр (1,5 л/га)	371,8	144,5	38,9
Милагро Плюс, МД (1,0 л/га)	391,2	163,9	41,9
НСР <sub>05</sub>	9,34	–	–

Нами установлено, что все изучаемые препараты позволяют получить высокую и достоверную прибавку урожая по сравнению с контрольным вариантом, которая составила в варианте с Балериной, СЭ (0,5 л/га) – 93,5 ц/га; с Майстер Пауэр, МД (1,5 л/га) – 144,5 ц/га, с Милагро Плюс, МД (1,0 л/га) – 163,9 ц/га, или 29,2 %; 38,9 % и 41,9 % соответственно. Самая высокая урожайность была получена при применении Милагро Плюс, МД (1,0 л/га) – 391,2 ц/га.

В табл. 3 представлена экономическая эффективность применения изучаемых гербицидов.

Т а б л и ц а 3. Экономическая эффективность применения гербицидов по вариантам опыта

Вариант опыта	Стоимость дополнительной продукции, руб/га	Всего дополнительных затрат, руб/га	Себестоимость 1 ц дополнительной продукции, руб.	Условный чистый доход, руб/га	Окупаемость дополнительных затрат, руб/руб.
Балерина, СЭ (0,5 л/га)	442,34	241,4	2,60	200,94	1,83
Майстер Пауэр, МД (1,5 л/га)	683,62	621,5	4,30	62,12	1,09
Милагро Плюс, МД (1,0 л/га)	775,41	500,4	3,05	275,01	1,55

При опрыскивании кукурузы гербицидом Балерина, СЭ (0,5 л/га) была получена наибольшая окупаемость дополнительных затрат – 1,83 руб/руб., а максимальный условный чистый доход – 275,01 руб/га – получен в варианте Милагро Плюс, МД (1,0 л/га).

**Вывод.** Из всего вышесказанного можно сделать вывод, что максимальная биологическая и хозяйственная эффективность в посевах кукурузы на силос в КСУП «Брилево» Гомельского района получена в варианте с применением для химической прополки Милагро Плюс, МД с нормой расхода 1,0 л/га, а максимальная экономическая эффективность – в варианте с гербицидом Балерина, СЭ (0,5 л/га).

#### ЛИТЕРАТУРА

1. А н д е р с о н, Н. Систематичный подход к борьбе с многолетними сорняками / Н. Андерсон // *Зерно*. – 2007. – № 6. – С. 71–75.
2. Б о р щ, Т. И. Эффективность применения гербицидов в посевах самоопыленных линий кукурузы / Т. И. Борщ, С. В. Кузнецова // *Кукуруза и сорго*. – 2008. – № 2. – С. 7–17.
3. Д о с п е х о в, Б. А. Методика полевого опыта (с основами статистической обработки результатов исследований) / Б. А. Доспехов. – 5-е изд. – М.: Агропромиздат, 1985. – 351 с.
4. Организационно-технологические нормативы возделывания зерновых, зернобобовых, крупяных культур: сб. отраслевых регламентов / Нац. акад. наук Беларуси, ИПЦ НАН Беларуси по земледелию; рук. разработ.: Ф. И. Привалов [и др.]; под общ. ред. В. Г. Гусакова, Ф. И. Привалова. – Минск: Беларус. навука, 2011. – 288 с.

УДК 631.527:635.262«324»

Цао Ханью, студент 4-го курса

## СЕЛЕКЦИОННАЯ ОЦЕНКА ОБРАЗЦОВ ЧЕСНОКА ОЗИМОГО (*Allium sativum* L.) НА ЗИМОСТОЙКОСТЬ

Научный руководитель – Пугачев Р. М., канд. с.-х. наук, доцент  
УО «Белорусская государственная сельскохозяйственная академия»,  
Горки, Республика Беларусь

**Введение.** Чеснок является растением узкого ареала, и при переносе форм из одних географических зон в другие, резко различающихся по почвенно-климатическим условиям, происходят изменения его признаков [5, 8].

Рядом исследований подтверждается, что чеснок, исходя из своих биологических особенностей, является холодостойкой и морозоустойчивой культурой [1, 3, 6, 7]. Всходы выдерживают кратковременное понижение температуры до минус 5–10 °С. При подзимней посадке в условиях достаточного снежного покрова и хорошо развитой корневой системы растения способны выдерживать значительное промерзание почвы.

Зимо- и морозостойкость культуры чеснока являются важными признаками сортов чеснока озимого, характеризующими их способность переносить неблагоприятные условия зимнего периода [8].

**Цель работы** – оценка и выделение образцов чеснока озимого по зимостойкости в условиях северо-восточной части Беларуси.

**Материалы и методика исследований.** Оценку образцов чеснока озимого проводили на опытном поле кафедры плодоовощеводства в 2021–2022 гг. В качестве контроля использовали сорт чеснока озимого Беловежский.

Опыт был заложен в трехкратной повторности по схеме 50 + 20 · 8 см с использованием общепринятых методик и методических указаний [2, 5].

Оценку зимостойкости сортообразцов чеснока озимого проводили в период весеннего отрастания.

Степень зимостойкости определяли по формуле:

$$Z = N_{\text{общ}}/n,$$

где  $N_{\text{общ}}$  – общее количество высаженных растений, шт.;

$n$  – количество перезимовавших растений, %.

Статистическая обработка результатов исследований выполнена по Б. А. Доспехову [3] на ПЭВМ IBM PC/AT с использованием пакета прикладных программ Биостат, Microsoft Excel 7.0.

Метеорологические условия в годы проведения исследований отличались по температурным показателям воздуха и количеству атмосферных осадков как по годам исследований, так и от средних многолетних данных, что способствовало объективной оценке изучаемых сортов образцов по зимостойкости.

**Результаты исследования и их обсуждение.** Анализ полученных результатов показал, что образцы чеснока озимого по степени зимостойкости (таблица) в условиях 2021–2022 гг. имели незначительные различия. Выявлено, что в 2021 г. к зимостойким относилось 87,5 % клонов чеснока озимого и 12,5 % – к относительно зимостойким. В 2022 г. – 93,7 % и 6,3 % соответственно.

**Зимостойкость образцов чеснока озимого**

Образец	Высота растения, см	Количество листьев, шт.	Зимостойкость, %	
			2021 г.	2022 г.
Беловежский (контроль)	25,0	4,0	96,6	97,9
Агатон	27,6	3,6	100,0	98,7
Горец	20,0	5,3	99,1	100,0
Союз	23,3	4,0	97,0	95,2
Полесский сувенир	23,6	3,6	98,8	100,0
Полёт	27,6	4,3	95,6	100,0
Юниор	19,0	4,3	93,0	95,2
ОР2-18	27,6	4,0	88,9	97,5
ОР4-18	26,3	3,6	95,7	95,3
ОР5-18	24,6	3,6	100,0	96,2
ОР6-18	19,3	4,3	96,2	95,0
ОР6-18	26,0	4,6	89,2	85,4
ЮМ1-18	30,3	4,6	96,7	98,2
МГ1-18	26,3	4,6	92,5	90,5
МГ3-18	36,0	4,6	96,4	97,1
ББ4-18	35,6	5,3	98,5	100,0
НСП <sub>05</sub>	–	–	–	–

Следует отметить, что на период проведения биометрических учетов, в зависимости от образца, высота растения составила от 19,0 см (Юниор) до 35,6 см (ББ4-18).

Среднее количество листьев у образцов составило 3,6–5,3 шт.

Наиболее зимостойкими оказались сорта Полесский сувенир, Полет, Горец, Агатон, Беловежский и образцы ОР5-18, ББ4-18. Различия по степени зимостойкости между образцами в 2021 г. составили 1,12, в 2022 г. – 1,17 раза.

**Заключение.** Выявлены различия по признаку «зимостойкость» в годы исследований. Высокой зимостойкостью ( $\geq 90$  %) в среднем за два года характеризовалось большинство образцов: от 87,5 % в 2021 г. до 93,7 % в 2022 г.

Различия между минимальным и максимальным значением у образцов составляли 1,12 и 1,17 раза. Наиболее высокой зимостойкостью обладают образцы Горец, Агатон, Полет, Полесский сувенир, ББ4-18.

#### ЛИТЕРАТУРА

1. Девятова, В. Ф. Лук и чеснок / В. Д. Девятова. – Минск: Ураджай, 1972. – 63 с.
2. Доспехов, Б. А. Методика полевого опыта (с основами статистической обработки результатов исследований) / Б. А. Доспехов. – 5-е изд., доп. и перераб. – М.: Агропромиздат, 1985. – 351 с.
3. Калининченко, В. Г. Лук, чеснок / В. Г. Калининченко, Л. Н. Калининченко. – Воронеж: Изд-во Воронеж. ун-та, 1991. – 28 с.
4. Коллекционная оценка сортообразцов чеснока озимого (*Allium sativum* L.) на урожайность и зимостойкость / В. В. Скорина, И. Г. Кохтенкова, Н. П. Купренко // Овощеводство. – 2019. – № 27. – С. 212–222.
5. Методические указания по селекции луковых культур / И. И. Ершов [и др.]. – М., 1997. – 118 с.
6. Пивоваров, В. Ф. Овощи России / В. Ф. Пивоваров; под ред. А. А. Россосанского. – М.: ВНИИССОК, 2006. – 384 с.
7. Трулевич, В. К. Лук и чеснок / В. К. Трулевич. – 3-е изд. – Л.: Колос, 1969. – 160 с.
8. Скорина, В. В. Селекция чеснока озимого / В. В. Скорина, И. Г. Берговина, Вит. В. Скорина. – Горки: БГСХА, 2014. – 123 с.

УДК 631.527:633.358

**Чопорова Д. С.**, студентка 3-го курса

### **БИОЛОГИЧЕСКАЯ ЭФФЕКТИВНОСТЬ ПРОТРАВИТЕЛЕЙ ИНСЕКТИЦИДНОГО ДЕЙСТВИЯ НА ГОРОХЕ ПОСЕВНОМ**

Научный руководитель – **Коготько Е. И.**, ст. преподаватель

УО «Белорусская государственная сельскохозяйственная академия»,  
Горки, Республика Беларусь

**Введение.** Горох – одна из основных зернобобовых культур, возделываемых в мире. В использовании гороха различают три основных направления: продовольственное, зернофуражное и укосное. За последние годы сильно возросло его кормовое значение в виде зернофуража, зеленого корма, силоса, сена, сенажа. Зерно гороха широко используют в комбикормовой промышленности. В расчете на 1 кормовую единицу оно содержит более 150 г перевариваемого протеина [3].

Посевные площади под зерновые и зернобобовые культуры на 2020 г. составили 2 378,5 тыс. га, средняя урожайность зерна – 34,7 ц/га [4].

Горох посевной характеризуется высоким биологическим потенциалом урожайности зерна (90–100 ц/га) и зеленой массы (300 ц/га).

Урожайность гороха посевного может снижаться из-за наносимого вреда клубеньковыми долгоносиками. Жуки обгрызают края листовых пластинок – «фигурное объедание». Повреждение молодых растений гороха приводит к снижению числа бобов на 12–30 %. При повреждении точки роста может наступить полная гибель растения, в сухие годы такие повреждения обнаруживаются еще до выхода проростка на поверхность почвы [2].

**Цель работы** – оценить биологическую эффективность протравителей инсектицидного и инсекто-фунгицидного действия фирмы ООО «Франдеса» при контроле клубеньковых долгоносиков.

**Материалы и методика исследований.** Исследования по изучению эффективности протравителей компании ООО «Франдеса» проведены в УО «Белорусская государственная сельскохозяйственная академия» на базе опытного поля УО БГСХА «Тушково».

Агрохимические свойства пахотного слоя опытного участка:  $p_{H_{KCl}} - 5,97$  (близкая к нейтральной);  $P_2O_5 - 197$  мг/кг;  $K_2O - 204$  мг/кг (высокое содержание); гумус – 1,97 % (мало гумусированная).

Предшественник – озимые зерновые. Сорт – Саламанка. Минеральное питание –  $N_{18}P_{60}K_{90}$ . Основное внесение: 2,0 ц/га суперфосфата аммонизированного; 1,5 ц/га хлористого калия. Обработка почвы включала вспашку на глубину 20–25 см оборотным плугом Kverneland LM-75 и предпосевную обработку АКШ-6. Посев: пневматическая сеялка СПУ-3 (20.04.2021). Норма высева – 1,0 млн. всхожих зерен. Уход: в борьбе с сорняками использовали гербицид Гром, КС 1 л/га до всходов; в борьбе с болезнями применяли фунгицид Догода, КЭ 1 л/га – стадия 61 (бутонизация).

Схема опыта: 1) Контроль (без протравливания); 2) Багрец Плюс, КС (флудиоксонил + азоксистробин + ацетамиприд) 1,0 л/т; 3) Багрец, КС (флудиоксонил + азоксистробин) 1,0 л/т + Леатрин, КС (ацетамиприд) 0,8 л/т.

Учет численности клубеньковых долгоносиков проводится в период всходы-стеблевание. Жуков подсчитывали на поверхности почвы на учетных площадках размером 50×50 см (0,25 м<sup>2</sup>), располагая их равномерно по диагонали. Определяли среднюю численность жуков на 1 м<sup>2</sup>. Степень повреждения листовой поверхности определяли по следующей шестибальной шкале: 0 – растения не повреждены; 1 – повреждено от 1 до 5 % листовой поверхности; 2 – повреждено от 5 до 25 % листовой поверхности; 3 – повреждено от 25 до 50 % листовой поверхности; 4 – повреждено от 50 до 75 % листовой поверхности; 5 – повреждено свыше 75 % листовой поверхности.

Расчет биологической эффективности инсектицидов проведен по формуле Аббота [1].



**Результаты исследования и их обсуждение.** Учеты заселенности гороха клубеньковым долгоносиком показали, что численность вредителя на посевах во всех вариантах опыта была ниже пороговой (15 шт/м<sup>2</sup>). Однако на контроле численность вредителя была выше и достигала 13,7 шт/м<sup>2</sup> в фазу третьего листа (табл. 1).

Т а б л и ц а 1. Влияние протравителей семян на заселенность посевов имаго клубеньковых долгоносиков

Вариант	Заселенность посевов имаго, шт/м <sup>2</sup>		
	1-й лист	3-й лист	5-й лист
Контроль	8,2	13,7	13,1
Багрец Плюс, КС 1,0 л/т	0,7	3,4	6,1
Багрец, КС 1,0 л/т + Леатрин, КС 0,8 л/т	0,7	3,3	6,0

На вариантах с протравливанием семян численность вредителя была ниже, чем в контрольном варианте, и в наиболее уязвимые фазы развития (1–3 листа) численность колебалась в пределах 0,7–3,4 шт/м<sup>2</sup>.

Биологическая эффективность протравителей Багрец Плюс, КС и Багрец, КС + Леатрин на момент первого учета (фаза 1 лист) была одинаковой и составила 91,5 % (табл. 2).

Т а б л и ц а 2. Биологическая эффективность протравителей

Вариант	Биологическая эффективность, %		
	1-й лист	3-й лист	5-й лист
Контроль	–	–	–
Багрец Плюс, КС 1,0 л/т	91,5	75,2	53,4
Багрец, КС 1,0 л/т + Леатрин, КС 0,8 л/т	91,5	75,9	54,2

Со временем эффективность подавления вредителя снижалась с 75,2–75,9 до 53,4–54,2 % соответственно по вариантам Багрец Плюс, КС и Багрец, КС+ Леатрин, КС.

**Заключение.** Протравливание семян гороха является эффективным методом контроля численность клубеньковых долгоносиков в наиболее уязвимые фазы развития культуры (1–3 листа).

Биологическая эффективность комбинированных препаратов Багрец Плюс, КС и смеси Багрец, КС + Леатрин, КС была одинаковой. Однако при применении препарата Багрец Плюс, КС расход пестицидов на гектар был ниже, чем при применении смеси препаратов (Багрец, КС + Леатрин, КС).

## ЛИТЕРАТУРА

1. Биологическая эффективность // Пестициды.ru [Электронный ресурс]. – 2014. – Режим доступа: [https://www.pesticide.ru/dictionary/biological\\_efficiency/](https://www.pesticide.ru/dictionary/biological_efficiency/). – Дата доступа 22.10.2022.
2. В и т к о, И. Г. Сравнительная оценка зернобобовых культур по урожайности семян / И. Г. Витко // Технологические аспекты возделывания сельскохозяйственных культур: сборник статей по материалам XII Междунар. науч.-практ. конф; редкол.: А. С. Мастеров [и др.]. – Горки: БГСХА, 2018. – 250 с.
3. Бояр, Д. М. Рекомендации по интенсивной технологии возделывания гороха на зерно / Д. М. Бояр. – Гродно: ГГАУ, 2010. – 16 с.
4. Сельское хозяйство Республики Беларусь: статистический сборник / И. В. Медведева [и др.]. – Гродно, 2010. – 179 с.

УДК 632.954:633.16(476.4)

**Шаповалов И. В.**, студент 4-го курса;

**Меньков В. И.**, студент 1-го курса

### **ЭФФЕКТИВНОСТЬ ПРИМЕНЕНИЯ ГЕРБИЦИДОВ В ПОСЕВАХ ЯЧМЕНЯ В ОАО «НОВОБЫХОВСКИЙ» БЫХОВСКОГО РАЙОНА**

Научный руководитель – **Коготько Л. Г.**, канд. с.-х. наук, доцент

УО «Белорусская государственная сельскохозяйственная академия»,  
Горки, Республика Беларусь

**Введение.** В Республике Беларусь яровой ячмень – одна из основных зерновых культур весеннего сева. Ежегодно в стране для производства солода и пива заготавливается до 200 тыс. т ячменя. Примерно 125 тыс. т используется для производства круп и до 220 тыс. т – на семена. Все оставшееся зерно ячменя используется на корм скоту. По обобщенным данным, в 1 кг зерна ячменя содержится в среднем: сырых безазотистых экстрактивных веществ – 63,4 %, протеина сырого – 11,6 %, клетчатки – 4,5 %, жира – 2,2 %, ЭКЕ – 1,39 [4].

В республике от вредителей, болезней и сорных растений ежегодно теряется от 20 до 40 % потенциального урожая зерновых культур [2].

**Цель работы** – определение наиболее эффективного гербицида в посевах ячменя в условиях ОАО «Новобыховский» Быховского района.

**Материалы и методика исследований.** Опыт заложен в четырехкратной повторности в течение 2021 г. Площадь учетной делянки составила 25 м<sup>2</sup>. Размещение делянок рендомизированное. Способ сева – сплошной рядовой.

Почва участка дерново-подзолистая среднеподзоленная супесчаная, подстилаемая мореной, характеризующаяся следующими показателями: обменная кислотность в солевой вытяжке (рН) – 5,7 %, содержание гумуса в пахотном слое (по Тюрину) – 1,6 %; содержание

подвижного фосфора ( $P_2O_5$ ) – 131 мг/кг, обменного калия ( $K_2O$ ) – 128 мг/кг. Данные по урожайности культуры были подвергнуты дисперсионному анализу [1].

Технология возделывания ярового ячменя была в соответствии с отраслевым регламентом по культуре [3]. В исследованиях возделывался сорт Якуб.

**Результаты исследований и их обсуждение.** Биологическая эффективность применения гербицидов представлена в табл. 1.

Таблица 1. Биологическая эффективность применения гербицидов против сорных растений в посевах ячменя (первый учет), %

Сорные растения	Варианты			
	Контроль без обработки*	Метеор (0,6 л/га)	Секатор Турбо (0,125 л/га)	Балерина (0,5 л/га)
Фиалка полевая	34,4	3,8/89,0**	0/100,0**	2,5/92,7**
Марь белая	26,2	0/100,0	4,6/82,4	0/100,0
Звездчатка средняя	23,8	0/100,0	2,7/88,7	0/100,0
Виды горцев	17,6	4,2/76,1	2,6/85,5	3,8/78,4
Ромашка непахучая	15,7	1,4/91,1	0/100,0	0/100,0
Пикульник обыкновенный	13,0	3,6/72,3	0/100,0	4/69,2
Подмаренник цепкий	10,0	3,1/69,0	1/90,0	3,0/70,0
Пастушья сумка	7,3	0/100,0	0/100,0	0/100,0
Осот розовый	3,5	2,3/34,3	0/100,0	2,0/42,8
Другие виды	4,5	2/55,6	1/77,8	1,5/66,7
Всего...	156	20,4/86,9	11,9/92,4	16,8/89,2

\*В контроле количество сорняков, шт/м<sup>2</sup>.

\*\*В числителе – количество сорняков, шт/м<sup>2</sup>; в знаменателе – биологическая эффективность (гибель сорняков по отношению к контролю), %.

Как видно из приведенных данных, наиболее эффективным при химической прополке ячменя был вариант с применением гербицида Секатор Турбо, МД с нормой расхода 0,125 л/га. Гибель сорняков в этом варианте составила 92,4 %.

Результаты исследований по хозяйственной эффективности гербицидов приведены в табл. 2.

Таблица 2. Хозяйственная эффективность применения гербицидов против сорных растений в посевах ячменя (средние данные)

Вариант	Урожайность, ц/га	Сохраненный урожай	
		ц/га	%
Контроль без обработки	21,3	–	–
Метеор, СЭ, 0,6 л/га	27,4	6,1	28,6
Секатор Турбо, МД, 0,125 л/га	38,6	17,3	81,2
Балерина, СЭ, 0,5 л/га	31,0	9,7	45,5
НСР <sub>05</sub>	2,18	–	–

Выявлено, что наибольшую прибавку урожайности дает применение гербицида Секатор Турбо в норме 0,125 л/га в фазе кущения – 17,3 ц/га, или 81,2 %.

В табл. 3 представлена экономическая эффективность применения изучаемых гербицидов.

Т а б л и ц а 3. Экономическая эффективность применения гербицидов по вариантам опыта

Вариант опыта	Стоимость дополнительной продукции, руб/га	Всего дополнительных затрат, руб/га	Себестоимость 1 ц дополнительной продукции, руб.	Дополнительная прибыль, руб/га	Окупаемость дополнительных затрат, руб/руб.
1. Контроль	–	–	–	–	–
2. Метеор, СЭ, 0,6 л/га	165,9	110	18,0	55,9	1,5
3. Секатор Турбо, МД, 0,125 л/га	470,6	253,6	14,6	217	1,9
4. Балерина, СЭ, 0,5 л/га	263,9	149,9	15,4	114	1,8

При опрыскивании ярового ячменя гербицидом Секатор Турбо (0,125 л/га) была получена наибольшая окупаемость дополнительных затрат – 1,9 руб/руб. и максимальная дополнительная прибыль, которая составила 217 руб/га. Кроме того, в данном варианте опыта получена наименьшая себестоимость 1 ц дополнительной продукции, равная 14,6 руб/ц.

**Заключение.** Как видно из результатов исследований, наиболее эффективным в посевах ячменя в ОАО «Новобыховский» Быховского района является гербицид Секатор Турбо, МД с нормой расхода 0,125 л/га.

#### ЛИТЕРАТУРА

1. Д о с п е х о в, Б. А. Методика полевого опыта (с основами статистической обработки результатов исследований) / Б. А. Доспехов. – 5-е изд. – М.: Агропромиздат, 1985. – 351 с.
2. Интегрированные системы защиты зерновых культур от вредителей, болезней и сорняков: рекомендации / С. В. Сорока [и др.]; РУП «Науч.-исслед. ин-т защиты растений НАН Беларуси». – Несвиж: Несвиж. укрупн. типогр. им. С. Будного, 2012. – 176 с.
3. Организационно-технологические нормативы возделывания зерновых, зернобобовых, крупяных культур: сб. отраслевых регламентов / Нац. акад. наук Беларуси, НПЦ НАН Беларуси по земледелию; рук. разработ.: Ф. И. Привалов [и др.]; под общ. ред. В. Г. Гусакова, Ф. И. Привалова. – Минск: Беларус. навука, 2011. – 288 с.
4. Яровой ячмень: основные элементы технологии возделывания / А. А. Зубкович [и др.] // Современные ресурсосберегающие технологии производства растениеводческой продукции в Беларуси: сб. науч. материалов / РУП «Науч. практ. центр НАН Беларуси по земледелию». – 3-е изд., доп. и перераб. – Минск: ИВЦ Минфина, 2017. – С. 161–176.

УДК 631.872:631.472.71(476.6)

**Щурко Н. В.**, студентка 3-го курса

**ДИНАМИКА СОДЕРЖАНИЯ ГУМУСА ПАХОТНЫХ ПОЧВ  
ЛИДСКОГО РАЙОНА В ПРОЦЕССЕ  
СЕЛЬСКОХОЗЯЙСТВЕННОГО ИСПОЛЬЗОВАНИЯ**

Научный руководитель – **Валейша Е. Ф.**, канд. с.-х. наук, доцент

УО «Белорусская государственная сельскохозяйственная академия»,

Горки, Республика Беларусь

**Введение.** К наиболее важным агрохимическим показателям, характеризующим состояние плодородия почв, относятся: степень кислотности ( $pH_{KCl}$ ), содержание гумуса, обменных форм кальция и магния, подвижных форм фосфора, калия и микроэлементов. Агрохимические показатели являются важной составляющей общей оценки потенциального плодородия почв. В условиях интенсивного использования земель, применения минеральных и органических удобрений происходит существенное изменение свойств почв даже в течение небольшого временного периода.

Планирование объемов работ и осуществление почвоулучшающих мероприятий проводится из расчета достижения и поддержания оптимальных параметров основных агрохимических свойств почв, при которых обеспечиваются высокие уровни урожайности сельскохозяйственных культур и окупаемость удобрений, а также приемлемый уровень экологической безопасности.

В Беларуси традиционно высока роль органических удобрений, поскольку они являются незаменимым и повсеместно доступным источником пополнения запасов гумуса и элементов питания в почве.

Скорость минерализации гумуса в почвах зависит от технологии возделывания сельскохозяйственных культур и способов обработки почв, структуры посевных площадей и урожайности сельскохозяйственных культур [1, 2, 3].

**Цель работы** – проанализировать изменение содержания гумуса и структуры площадей по группам содержания гумуса пахотных почв Лидского района разного гранулометрического состава.

**Материалы и методика исследований.** Анализ динамики содержания гумуса пахотных почв Лидского района проводился по результатам крупномасштабных агрохимических исследований за период с 2016 по 2020 гг.

**Результаты исследований и их обсуждение.** Плодородие дерново-подзолистых почв тесно связано с содержанием органических веществ. Заметные изменения баланса органических веществ в почвах и накоп-

ления его наиболее ценной части – гумуса – можно увидеть только за длительный период времени.

Общая площадь пахотных земель Лидского района в 2020 г. составляла свыше 45,3 тыс. га [4, 5]. Супесчаные почвы занимают 75,7 %, песчаные – 23,9 % и на торфяные почвы приходится 0,4 % (табл. 1).

**Т а б л и ц а 1. Распределение пахотных почв района по гранулометрическому составу**

Гранулометрический состав	Площадь	
	га	%
Супесчаные	34 325	75,7
Песчаные	10 825	23,9
Торфяные	24	0,4
И т о г о...	45 355	100

Распределение почв по содержанию гумуса по группам гранулометрического состава минеральных почв представлено в табл. 2.

В 2016 г. на супесях наибольшие площади занимали почвы с III и IV группой содержания гумуса и составляли 39,7 % и 24,4 % соответственно. С высоким и очень высоким содержанием гумуса составили 10,5 % и 6,2 % соответственно. При этом почвы со II группой составили 18,5 %. Средневзвешенное значение содержания гумуса составило 2,00 %.

**Т а б л и ц а 2. Распределение пахотных почв по группам содержания гумуса**

Гран-состав	мин	По группам подвижного фосфора, мг/кг почвы						Средне-взвешенное содержание гумуса в почве, %
		I	II	III	IV	V	VI	
Супеси	2016 г.	0,7	18,5	39,7	24,4	10,5	6,2	2,00
	2020 г.	0,2	16,9	40,4	28,1	9,2	5,2	1,99
	+/-	-0,5	-1,6	+0,7	-3,7	-3,1	-1	-0,01
Пески	2016 г.	3,1	20,7	37,7	26,2	8,1	4,2	1,91
	2020 г.	2,7	22,7	37,5	25,0	7,8	4,3	1,90
	+/-	-0,4	-2,0	-0,2	-1,2	-0,3	+0,1	-0,01
И т о г о...	2016 г.	1,9	19,6	38,7	25,3	9,3	5,2	1,99
	2020 г.	1,45	19,8	38,9	26,6	8,5	4,8	1,95
	+/-	-0,45	-0,2	+0,2	+1,3	-0,8	-1,2	-0,04

В 2022 г. существенных изменений не наблюдалось, незначительно увеличились площади почв со средним и повышенным содержанием гумуса и составили 40,4 % и 28,1 % соответственно. Уменьшились площади пахотных супесчаных почв с высоким и очень высоким содержанием гумуса (V и VI группы) и составили 9,2 и 5,2 % соответственно. Средневзвешенное значение содержания гумуса уменьшилось и составило 1,99 %.

В 2016 г. на песчаных почвах прослеживается та же закономерность, что и на супесчаных почвах. Наибольшие площади занимали пахотные почвы с III и IV группой и составили 37,7 и 26,2 % соответственно. Почвы с низким содержанием гумуса (II группа) занимали 20,7 % площади. Средневзвешенное содержание гумуса в пахотных песчаных почвах составило 1,91 %.

К 2020 г. существенных изменений не произошло. В среднем на 2 % увеличились площади со II группой и уменьшились с IV и V группами. Поэтому средневзвешенное содержание гумуса на песчаных пахотных почвах составило 1,90 %.

**Заключение.** В целом по Лидскому району прослеживается тенденция к уменьшению доли площадей II–IV групп по содержанию гумуса, а увеличение I и II групп, что и привело к снижению средневзвешенного показателя по содержанию гумуса между турами обследования как на супесчаных, так и на песчаных почвах (на 0,01 %) и составило 1,99 и 1,90 % соответственно.

#### ЛИТЕРАТУРА

1. Оптимальные параметры плодородия почв / Т. Н. Кулаковская [и др.]. – М.: Колос, 1984. – 272 с.
2. Кадастровая оценка земель сельскохозяйственных предприятий и крестьянских (фермерских) хозяйств / Г. И. Кузнецов [и др.]. – Минск: Проектный ин-т Белгипрозем, 2000. – 136 с.
3. Почвоведение: учебники и учеб. пособия для вузов / И. С. Кауричев [и др.]; под ред. И. С. Кауричева. – 4-е изд. – М.: Агропромиздат, 1989. – 719 с.
4. Агрохимическая характеристика почв сельскохозяйственных земель Республики Беларусь (2013–2016 гг.) / И. М. Богdevич [и др.]; под общ. ред. И. М. Богdevича. – Минск: Ин-т почвоведения и агрохимии, 2017. – 275 с.
5. Агрохимическая характеристика почв сельскохозяйственных земель Республики Беларусь (2017–2020 гг.) / И. М. Богdevич [и др.]; под общ. ред. И. М. Богdevича. – Минск: Ин-т системных исследований в АПК НАН Беларуси, 2022. – 276 с.

УДК 631.416.2

**Яковенко А. В., Грищенко Д. В.,** студенты 1-го курса  
**СПЕКТРАЛЬНЫЙ АНАЛИЗ В ПОЧВОВЕДЕНИИ  
И МИКРОУПРАВЛЕНИИ РАСТЕНИЯМИ**

Научный руководитель – **Седнев К. В.**, канд. хим. наук, доцент  
УО «Белорусская государственная сельскохозяйственная академия»,  
Горки, Республика Беларусь

**Введение.** Для решения многих вопросов, связанных с увеличением урожая сельскохозяйственных культур, улучшением качества растениеводческой продукции, повышением плодородия почв и охраной окружающей среды, нужны глубокие агрохимические исследования. Различные методы анализа, используемые при хозяйственной и экологической диагностике почв, позволяют контролировать в почве содержание доступных для растений питательных веществ, осуществлять наблюдение за изменением свойств почвы, непосредственно влияющих на рост и развитие растений и определяющих особенности взаимодействия почвы с применяемыми удобрениями и веществами, поступающими из атмосферы. Для получения информации о почве используются методы почвоведения как самостоятельной науки и других естественных наук: химии, физики, биологии, биохимии, геологии и ряда других. Разнообразие представленных методов исследования почв и методик их проведения отвечает требованию правильного выбора и комплексного использования тех или иных методов исследования для решения конкретных научных и практических задач [1, 3].

**Цель работы** – изучить сущность и особенности спектрального анализа в почвоведении с учетом практического микроуправления растениями для увеличения урожая и обеспечения технологии точного земледелия.

**Материалы и методика исследований.** Методика основана на мониторинге научной информации о различных методах исследования почв, каждый из которых выполняет свои задачи и предоставляет данные об определенных показателях грунта.

В мире крупные хозяйства широко используют информационные технологии, но и меньшим фермам они уже доступны. Применение GPS и сенсоров открыло путь другим методам анализа в сельском хозяйстве. Разработанные оптические датчики способны собирать детальную информацию о почве, здоровье растений, температуре, климате, составе воды, уровне загрязнения и т. д.

**Результаты исследования и их обсуждение.** В числе наиболее употребительных методов, чаще всего используемых для изучения состава, свойств и строения почв, почвенных компонентов и сопря-



женных с почвами природных тел являются спектрофотометрические методы. Их применяют как для определения количественного содержания различных элементов и веществ в почвах, так и для изучения структуры гумусовых веществ, минералов тонкодисперсных фракций и продуктов их взаимодействия. Изучение спектров отражения открыло новые возможности для объективной количественной характеристики окраски почв. Метод эмиссионной пламенной и атомно-абсорбционной спектрофотометрии используют для количественного определения различных элементов в вытяжках из почв, в почвенных растворах и в растворах, полученных в результате полного разложения почвы. Эмиссионный спектральный анализ применяется для количественного определения элементного состава почв без их предварительного разложения [2].

Многие ключевые сельскохозяйственные культуры нуждаются в азотных удобрениях для получения хорошего урожая. Научными исследованиями было доказано, что равномерное распределение удобрений неэффективно. Всегда есть участки поля, где норма внесения должна быть выше. Потому для повышения эффективности необходимо проводить специальные исследования почвы на содержание азота и внедрять дифференцированное внесение удобрений. Для решения этой задачи используется индекс растительного покрова. С его помощью можно рассчитать, какое количество воды и удобрений необходимо культуре. Индекс растительного покрова дает сведения о наличии, состоянии растения и о его вегетативной фазе развития.

Этот метод анализа помогает разделить растения согласно их потребностям или болезням, используя спектральный анализ. Он построен на контрасте красного цветового канала и ближнего инфракрасного канала, который не воспринимается человеческим зрением. Индекс растительного покрова основывается на исследованиях в области спектроскопии.

Спектральный анализ можно проводить при помощи дрона или трактора, установив на них современные небольшие датчики или камеры. Тогда информацию о состоянии почвы, воды и уровне азота или растительного белка можно будет получать прямо с фотографий, сделанных во время обработки полей. Это позволит заменить промежуточные лабораторные тесты и сделает точное земледелие значительно более легким и быстрым. Индекс растительного покрова поможет вычислить места, где не хватает влаги или азота, а также обнаружить генетически слабые растения. С помощью таких сведений агрономы смогут лучше организовать подачу воды или удобрений.

Микроуправление растениями и их урожайностью – одно из самых заметных достижений точного земледелия. Дальнейшие исследования

по расширению диапазона датчиков смогут предложить новые решения по картированию растений на больших полях [3].

Методом инфракрасной спектроскопии также можно получить подробную характеристику важнейших атомных групп и химических связей в неизменном образце почв, идентифицируя исходные соли и минералы. В большинстве случаев проведение анализов физико-химическими методами требует немного времени; это – экспрессные методы, которые обладают высокой чувствительностью. Несмотря на дорогостоящую аппаратуру, все же достигается большая экономия средств и сил благодаря скорости определения.

Смартфоны и беспилотники отлично подходят для проведения локальных исследований и создания полной картины происходящего на поле. Особенно это важно для сельского хозяйства с его огромными территориями для выращивания и постоянно меняющимися погодными и почвенными условиями.

**Заключение.** Особенно важно глубоко понимать реальное значение и пути использования различных методов, уметь правильно выбрать метод и извлечь из полученных результатов максимум информации. Во-первых, с помощью этого приема мы получаем информацию об истинном состоянии почвы и ее компонентов. Во-вторых, именно такие методы позволяют осуществлять дистанционные измерения как с помощью постоянно погруженных в почву датчиков, так и путем измерения спектров отражения почв с помощью приборов, установленных на самолетах или искусственных спутниках.

Портативные спектрометры смогут повысить продуктивность сельского хозяйства, предоставив огромное количество информации без дорогостоящих лабораторных исследований.

#### ЛИТЕРАТУРА

1. Мыслыва, Т. Н. Внедрение точного земледелия в Республике Беларусь в контексте национальных земельных отношений: проблемы и перспективы / Т. Н. Мыслыва, О. А. Куцаева // Вестник БГСХА. – 2020. – № 4. – С. 154–163.

2. Якушев, В. В. Точное земледелие: теория и практика / В. В. Якушев. – СПб.: ФГБНУ АФИ, 2016. – 364 с.

3. Исмагова, Х. Р. Особенности применения аэрокосмических методов в почвоведении / Х. Р. Исмагова, А. Н. Бадалова, С.С. Талыбова // Вестник Курганской ГСХА. 2019. – № 3 (31) [Электронный ресурс]. – Режим доступа: <https://cyberleninka.ru/article/n/osobennosti-primeneniya-aerokosmicheskikh-metodov-v-pochvovedenii>. – Дата доступа: 19.10.2022.

### Секция 3. СОВРЕМЕННЫЕ ТЕНДЕНЦИИ И ПЕРСПЕКТИВЫ РАЗВИТИЯ ЖИВОТНОВОДСТВА

УДК 636.034

**Бобыш Е. Н.**, студентка 4-го курса

#### **СОВРЕМЕННОЕ СОСТОЯНИЕ МОЛОЧНОГО СКОТОВОДСТВА В РЕПУБЛИКЕ БЕЛАРУСЬ**

Научный руководитель – **Карачевская Е. В.**, канд. экон. наук, доцент  
УО «Белорусская государственная сельскохозяйственная академия»,  
Горки, Республика Беларусь

**Введение.** Молочная отрасль в Беларуси является одним из главных поставщиков на внешний и внутренний рынок молока и молочных продуктов. Молоко часто называют нашим «белым золотом», так как оно обеспечивает высокую рентабельность среди отраслей животноводства. Перед молочной отраслью Республики Беларусь поставлена задача повысить эффективность на основе производства конкурентоспособной продукции, обеспечивать перерабатывающую промышленность сырьем и увеличить экспортные поставки молочной продукции к 2025 г. Для выхода на запланированные показатели необходимо повышение продуктивности молочного скота до 6500 кг на голову в среднем по республике.

**Цель работы** – проанализировать современное состояние развития молочного скотоводства в Республике Беларусь.

**Материалы и методика исследования.** В исследовании использовались методы сравнения, анализа.

**Результаты исследования и их обсуждение.** Скотоводство – важнейшая отрасль животноводства страны. На долю скотоводства приходится более половины валовой продукции животноводства. Основная часть поголовья крупного рогатого скота сосредоточена в сельскохозяйственных организациях – 96 %, в том числе коров – 85 %.

В среднем за 2016–2020 гг. объем производства молока в Беларуси увеличивался на 2,1 % ежегодно. Положительная динамика сохранилась и в 2021 г., было произведено 7843 тыс. т молока. Производство на душу населения составило 828 кг при среднем потреблении 244 кг. Уровень самообеспеченности по молоку – 256 %. Было экспортировано 1082,8 тыс. т молока в 2021 г., что на 10,6 %, или на 104,3 тыс. т, превысило уровень 2020 г. (таблица).

Производство молока можно наращивать путем максимальной реализации потенциала продуктивности молочных коров и увеличением

их численности. Если проанализировать поголовье коров в период 2017–2021 гг., то увидим сокращение на 1,3 %, или на 17 тыс. гол.

**Основные показатели развития молочного скотоводства  
в Республике Беларусь на начало года в период с 2017 по 2021 гг.**

Показатели	Годы					2021 г. в % (п. п.) к 2017 г.
	2017	2018	2019	2020	2021	
Поголовье коров, тыс. гол.	1502	1500	1489	1495	1485	98,9
Средний удой молока от коровы, кг	4942	4962	5005	5268	5412	109,5
Производство молока, тыс. т	7321	7345	7394	7765	7843	107,1
Средние цены, руб/т	458,2	553,4	598,5	645,3	733,9	160,2
Уровень рентабельности, %	18,6	28,3	25,9	27,4	31,4	+12,8 п. п.

В отношении продуктивности можно сказать, что этот показатель до 2019 г. изменялся незначительно. Заметный рост начался с 2019 г. и в 2021 г. составил 5412 кг с одной коровы, что больше на 9,5 %, или 470 кг к уровню 2017 г. Все дело в том, что в 2019 г. по поручению Главы государства была проведена работа с целью внедрения современных технологий, позволяющих производить конкурентоспособную на внутреннем и внешнем рынках продукцию. В отрасли были проведены масштабные мероприятия по обновлению производственной базы за счет строительства, модернизации и реконструкции животноводческих объектов. Если в 2010 г. ферм с современными технологиями насчитывалось только 592, то на начало 2020 г. это число выросло до 1621. Ввод в эксплуатацию новых ферм позволил закрыть фермы с устаревшими помещениями и оборудованием, на которых энерго- и трудозатраты не обеспечивали эффективное производство молока.

В Беларуси имеются племенные заводы по молочному скотоводству, направления селекции которых развиваются как в сторону повышения продуктивности поголовья, так и повышения здоровья животных. Племенные заводы расположены во всех территориальных областях республики. Наиболее распространенными породами являются голштинская и черно-пестрая, у которых неплохой генетический потенциал.

Поголовье высокопродуктивных коров селекционного стада молочного направления в племенных хозяйствах насчитывает 65 000 гол., средняя продуктивность которых составляет 9000 кг молока с содер-

жанием жира 3,6 % и белка 3,1 %. Имеются также более 5000 быкопроизводящих коров.

Для реализации селекционных программ Белплеомобъединение ежегодно проводит закрепление семени высокоценных племенных быков за маточным поголовьем.

В настоящее время основным сдерживающим фактором в наращивании объемов производства, как и прежде, является несовершенство кормопроизводства. Неполноценное питание из-за недостатка кормов или их плохое качество, кормление без учета физиологического состояния животных, лабораторных анализов кормов – все эти причины затрудняют достаточную реализацию потенциала продуктивности коров. Низкое содержание в кормах сырого протеина, керотина, сахаров, микро- и макроэлементов, витаминов приводит к заболеваниям скота, нарушениям их воспроизводительной функции, выращиванию некачественного ремонтного молодняка, что в конечном счете ведет к потерям в производстве продукции.

Поэтому главной задачей отрасли является обеспечение полноценного кормления скота за счет выполнения мероприятий по совершенствованию кормопроизводства.

**Заключение.** Таким образом, совершенствование технологии производства молока обеспечило стабильный прирост производства молока, позволяющий удовлетворить потребности внутреннего рынка в молочной продукции и последовательно наращивать ее экспорт. Для удовлетворения потребностей отрасли в высокопродуктивном поголовье действуют племенные хозяйства. Также, для того чтобы повысить эффективность производства молока, необходимо комплексное решение вопросов кормления

#### ЛИТЕРАТУРА

1. Марусич, А. Г. Молочное скотоводство. Курс лекций: учеб.-метод. пособие / А. Г. Марусич. – Горки: БГСХА, 2021. – 338 с.
2. Сельское хозяйство Республики Беларусь: Статистический сборник 2021 [Электронный ресурс] // Национальный статистический комитет Республики Беларусь. – Режим доступа: [belstat.gov.by](http://belstat.gov.by). – Дата доступа: 12.11.2022.
3. Аналитические записки о выполнении государственной программы развития аграрного бизнеса в Республике Беларусь за 2016–2019 годы [Электронный ресурс]. – Режим доступа: <http://www.mshp.gov.by/programs/ca5bed93374821f3.html>. – Дата доступа: 12.11.2022.

УДК 597.2/5 (476.5)

**Букас В. А.**, студентка 4-го курса

## **ВИДОВОЕ РАЗНООБРАЗИЕ ИХТИОФАУНЫ РЕКИ ДНЕПР И ОЗЕРА БЕРЕЗОВСКОЕ ВИТЕБСКОЙ ОБЛАСТИ**

Научный руководитель – **Гиско В. Н.**, канд. вет. наук, доцент  
УО «Витебская ордена «Знак Почета» государственная академия  
ветеринарной медицины»,  
Витебск, Республика Беларусь

**Введение.** Витебская область расположена в пределах Белорусского Поозерья и занимает первое место по плотности речной сети, по количеству и общей площади озер. Здесь свыше 2 800 озер (крупнейшие – Освейское, Лукомское, Дривяты, Нещердо, Снуды) и более 500 рек (Западная Двина, Днепр, Дрыса, Оболь, Дисна и др.) [2].

Наименьшая часть и исток реки Днепр находятся в пределах России (22 %) и представлены отрезком в 485 км; небольшой отрезок реки (480 км) проходит через Беларусь (23 %), но основной ее путь лежит по территории Украины – 1121 км (55 %) [1, 2].

В Ушачском районе более ста озер, которые занимают около 10 % его площади. Комплексно изучено 66. Озера различаются между собой величиной, способом образования, режимами водной массы, донными отложениями и т. д. [2].

**Цель работы** – изучить современный видовой состав ихтиофауны участка местности на берегу реки Днепр, расположенного между деревнями Кудаво и Берестеново Оршанского района, и озера Березовское Ушачского района Витебской области.

**Материалы и методика исследований.** Материалом для данного исследования послужили результаты ихтиологических экспертиз, выполненных на кафедре болезней мелких животных и птиц УО ВГАВМ в апреле-мае 2022 г. выловленной рыбы на участке реки Днепр и в озере Березовское. Исследование состояло из следующих этапов: изучение видовой принадлежности представленных рыб согласно отработанным методикам; на основании полученных данных сделать выводы о видовом составе рыб, выловленных на различных видах водных типов, таких как река и озеро. Определение видовой принадлежности рыб проводили с помощью справочника по ихтиологии, рыбному хозяйству и рыболовству в водоемах Республики Беларуси, изданного в 2004 г. П. И. Жуковым [3].

**Результаты исследования и их обсуждение.** В результате наших исследований было установлено, что ихтиофауна на отрезке реки Днепр, расположенном между деревнями Кудаво и Берестеново пред-

ставлена следующими видами рыб: плотва (35,9 %), окунь (35,9 %), лещ (5,2 %), карась серебряный (5,2 %), щука обыкновенная (2,5 %), голавль (2,5 %). На исследуемом отрезке реки Днепр отмечено обитание двух видов рыб, включенных в Красную книгу Республики Беларусь: усач (5,1 %) и рыбец (7,7 %).

В результате проведенных ихтиологических исследований установлено, что видовое разнообразие ихтиофауны рыб в озере Березовское вблизи деревни Березово Ушачского района Витебской области представлено следующими видами рыб: карась золотой (33,4 %), лещ (25,0 %), карась серебряный (16,7 %), судак обыкновенный (16,6 %), густера (8,3 %).

Описание биологических характеристик видового состава рыб, включенных в Красную книгу РБ, и редких видов рыб дается ниже.

**Усач быкновенный (мирон, днепровский усач).** От других рыб отличается хоботообразным рылом с горбинкой и четырьмя довольно развитым усиками, расположенными на концах верхней губы и в углах рта. Рот нижний, полулунный, губы крупные мясистые, нижняя губа неясно трехраздельная. Чешуя средней величины, плотная, а на концах заостренная, тело удлинненное, почти цилиндрическое, зеленовато-желтое сверху и белесоватое снизу, без пятен. Спинной плавник короткий, но довольно высокий и сильный, последний не ветвистый луч его утолщен, на задней части имеет острые зубчики в виде мелкой пилки. Хвостовой плавник длинный, сильно выемчатый. Цвет спинного и хвостового плавников темный, прочих – красноватый. Голова большая, длина ее около 22–29 % длины тела. Брюшина, как правило, темная или бурая от множества пигментированных точек.

**Рыбец (сырть).** Чешуя относительно крупная, плотно сидящая, число чешуек в боковой линии 55–64. Тело умеренно вытянутое в длину. Между затылком и спинным плавником свободная от чешуи бороздка, за спинным плавником находится покрытый чешуей киль, между основанием брюшных плавников и анальным отверстием – киль, не покрытый чешуей. Наличие двух килей – бесчешуйного и покрытого чешуей – характерно только для сырты. Голова удлинненная, около 22–24 % длины тела. Рот нижний, полулунный, выдвигной, рыло заканчивается мясистым выростом. Глоточные зубы однорядные, сжаты с боков. Окраска тела серебристая, в период нереста становится очень яркой, спина и бока могут быть темными, середина брюха и парные плавники – красноватыми.

**Голавль.** Тело умеренно удлинненное, почти цилиндрическое, не сжато с боков. Голова широкая, длина ее 22–27 % длины тела. Лоб широкий, плоский или выпуклый. Рот большой, конечный, вершина

его на дуге. Спинной плавник начинается над серединой основания брюшных, анальный – всегда закругленный. Спина темно-серая или темно-зеленая, бока серебристые, спинной и хвостовой плавники темные, грудные плавнички оранжевые, брюшные и анальный – от оранжевого до красного цвета.

**Заключение.** Видовой состав реки Днепр на исследуемом отрезке довольно разнообразен и представлен 8 видами рыб: плотва, карась серебряный, лещ, усач, рыбец, голавль, окунь речной, щука, – отмечено обитание двух видов рыб, включенных в Красную книгу Республики Беларусь, – усач и рыбец.

Согласно проведенным исследованиям, было установлено, что видовой состав рыб в озере Березовское также разнообразен, доминировали по численности: карась золотой, лещ, карась серебряный, судак обыкновенный.

Анализируя биологическое разнообразие популяций представленных видов рыб (плотва, окунь, карась золотой, карась серебряный, лещ, судак) исследуемых водоемов, можем утверждать, что ведущими факторами, определяющими их количество, являются прежде всего благоприятные экологические и климатические условия, а также наличие в достаточном объеме кормовой базы.

Можно предположить, что данный список обитателей в исследуемых объектах не окончателен, в ней могут быть обнаружены и другие представители ихтиофауны.

#### ЛИТЕРАТУРА

1. Г и с к о, В. Н. Видовое разнообразие ихтиофауны реки Днепр в пределах Оршанского района Витебской области / В. Н. Гиско // Современные достижения в решении актуальных проблем агропромышленного комплекса: материалы Международной научно-практической конференции, посвященной 100-летию Института экспериментальной ветеринарии им. С. Н. Вышелесского (Минск, 15–16 сентября 2022 г.) / Институт экспериментальной ветеринарии им. С. Н. Вышелесского; сост. В. В. Жалдыбин; редкол.: В. В. Жалдыбин [и др.]. – Минск: Беларус. навука, 2022. – С. 30–32.
2. Состояние и структура рыбного населения трансграничного участка реки Днепр / В. Г. Костоухов [и др.] // Вопросы рыбного хозяйства Беларуси: сб. науч. тр. / под ред. В. Ю. Агееца. – Минск, 2019. – Вып. 35. – С. 173–189.
3. Ж у к о в, П. И. Справочник по ихтиологии, рыбному хозяйству и рыболовству в водоемах Беларуси: в 2 т. Т. 1 / П. И. Жуков. – Минск: ОДО Тонпик, 2004. – 286 с.



УДК 636.22/.28.082.23

**Веренчик А. А.**, магистрант

## **ОЦЕНКА ПЛЕМЕННОЙ ЦЕННОСТИ БЫКОВ-ПРОИЗВОДИТЕЛЕЙ ПО КАЧЕСТВУ ПОТОМСТВА**

Научный руководитель – **Муравьева М. И.**, канд. с.-х. наук, доцент  
УО «Белорусская государственная сельскохозяйственная академия»,  
Горки, Республика Беларусь

**Введение.** Углубленная селекционная работа позволит быстро повысить продуктивность скота и увеличить общее производство продукции животноводства. В связи с тем что при совершенствовании популяций молочного крупного рогатого скота прогресс на 60–80 % обеспечивается за счет использования быков-лидеров, важно проводить полную и точную их оценку. Разработана широкая программа по коренному улучшению организации и повышению эффективности племенного дела, усилению работ по совершенствованию породных и продуктивных качеств скота, по организационно-хозяйственному укреплению сети племенных хозяйств [1].

В числе важнейших направлений интенсификации всех отраслей животноводства – проведение в ближайшие годы общегосударственной программы качественного преобразования сельскохозяйственных животных. Однако следует продолжать совершенствование животных и увеличивать производство продукции за счет использования достижений научно-технического прогресса и системное использование таких факторов, как целенаправленная селекционно-племенная работа, применение достижений генетики и биотехнологии, укрепление кормовой базы, комплексная механизация и автоматизация процессов, реконструкция животноводческих помещений и т. д. [2].

Важным вопросом интенсификации животноводства является совершенствование племенного дела.

**Цель работы** – проведение оценки быков-производителей по качеству потомства и их перспективы, а именно их абсолютной племенной ценности в зоне деятельности Рогачевского племпредприятия.

**Материалы и методика исследований.** Исследования проводилась в трех хозяйствах, обслуживаемых РСУП «Гомельгосплемпредприятие»: ОАО СГЦ «Заречье», ФХ «Близнецкий двор», ОАО «Агро-Журавичи», – где учитывали показатели 112 дочерей шести быков: Неона 500114; Налога 500115; Газона 500120; Флинта 500097; Таланта 500108; Тополя 500105.

Представленные быки принадлежат к четырем заводским линиям: Нико 31652, Хильтес Адема 37910, Аннас Адема 30567, Вис Айдиала 933122.

Материалом для исследований послужили документы первичного и племенного зоотехнического учета (племенные карточки формы 2 МОЛ, каталоги генеалогических схем линий быков-производителей черно-пестрой породы, бонитировочные ведомости, племенные карточки быков-производителей, журналы случек и отелов), документы бухгалтерской и статистической отчетности.

Племенную ценность быков выражали в абсолютных показателях, характеризующих продуктивность их дочерей (удой, кг; содержание жира, %; выход молочного жира, кг). Их определяли по разнице между соответствующими показателями дочерей и сверстниц.

Сверстницами дочерей оцениваемого быка являлись лактирующие в тех же хозяйствах дочери других быков (разница в возрасте не более 6 месяцев).

Абсолютную ценность быков-производителей рассчитывали по следующим формулам:

$$A = \frac{\sum (X_i - Y_i) \cdot W_i}{\sum W_i}, \quad (1)$$

где  $A$  – абсолютная племенная ценность быка,

$X_i - Y_i$  – разность между продуктивностью дочерей и сверстниц быка в  $i$ -м хозяйстве,

$W_i$  – количество эффективных дочерей быка в  $i$ -м хозяйстве определили по формуле:

$$W_i = \frac{n_1 \cdot n_2}{n_1 + n_2}, \quad (2)$$

где  $n_1$  – количество дочерей быка производителя,

$n_2$  – количество сверстниц дочерей.

**Результаты исследования и их обсуждение.** Анализируя таблицу, видим, что наибольшую абсолютную племенную ценность по молочной продуктивности имеет бык Налог 500115 – 16,58 кг; а наименьшую абсолютную племенную ценность имеет бык Неон 500114 – 37,96 кг.

Наибольшую абсолютную племенную ценность по содержанию жира в молоке имеет бык Флинт 500097 – 0,096 %, а наименьшую абсолютную племенную ценность имеет бык Тополь 500105 – 0,105 %.

### Абсолютная племенная ценность быков-производителей

Кличка и № быка	По удою, кг	По содержанию жира в молоке, %	По количеству молочного жира, кг
Неон 500114	-37,96	0,027	14,24
Налог 500115	16,58	0,053	0,982
Газон 500120	0,472	0,025	-3,31
Флинт 500097	0,989	0,096	0,043
Талант 500108	-0,964	-0,069	-37,394
Тополь 500105	-1,361	-0,105	-52,626

Как видно из таблицы, наибольшую абсолютную племенную ценность по количеству молочного жира имеет бык Неон 500114 – 14,24 кг, а наименьшую абсолютную племенную ценность имеет бык Тополь 500105 – -52,626 кг.

Таким образом, анализ абсолютной племенной ценности быков-производителей дал неоднозначные результаты по различным показателям молочной продуктивности. Наибольшую абсолютную племенную ценность по молочной продуктивности имеет бык Налог 500115 – 165,81 кг, по содержанию жира в молоке – бык Флинт 500097 – 0,096 %, по количеству молочного жира – бык Неон 500114 – 14,24 кг. Однако бык Налог 500115 по всем рассматриваемым показателям имеет положительные результаты.

**Заключение.** Наибольшую абсолютную племенную ценность по молочной продуктивности имеет бык Налог 500115 – 165,81 кг, по содержанию жира в молоке – бык Флинт 500097 – 0,096 %, по количеству молочного жира – бык Неон 500114 – 14,24 кг. Однако бык Налог 500115 по всем рассматриваемым показателям имеет положительные результаты.

### ЛИТЕРАТУРА

1. Б е к и ш, Р. В. Оценка быков по молочной продуктивности женских предков / Р. В. Бекиш // Ветеринарные и зооинженерные проблемы в животноводстве и научно-методическое обеспечение учебного процесса: материалы II Междунар. науч.-практ. конф. – Минск, 1997. – С. 227–229.

2. Б о р и с о в, В. М. Оценка быков-производителей по качеству потомства методом BLUP / В. М. Борисов, В. Б. Андалокевич // Ученые записки учреждение образования «Витебская государственная академия ветеринарной медицины». – Витебск, 2003. – Т. 39. – Ч. 1 – С. 148–150.

УДК 619:616.62-003.7:636.7

Дикун В. В., студент 5-го курса

## **КЛИНИЧЕСКИЙ СЛУЧАЙ УРОЛИТИАЗА У ЙОРКШИРСКОГО ТЕРЬЕРА**

Научные руководители – Садовникова Е. Ф., канд. вет. наук, доцент;

Якименко В. П., канд. вет. наук, доцент

УО «Витебская ордена «Знак Почета» государственная академия ветеринарной медицины»,  
Витебск, Республика Беларусь

**Введение.** Мочекаменная болезнь, или уролитиаз, – это одна из самых распространенных болезней мелких домашних животных, характеризующаяся нарушением обмена веществ в организме и сопровождающаяся образованием и отложением мочевых камней в почечных лоханках, мочевом пузыре и уретре. Занимает одно из ведущих мест в структуре урологических заболеваний и заболеваний незаразной патологии в целом как в медицинской, так и в ветеринарной практике. Описана болезнь давно и, тем не менее, количество пациентов с течением времени не только не уменьшается, но и имеет тенденцию к возрастанию, причем дискуссия по проблеме уролитиаза характеризуется весьма значительными расхождениями во взглядах. На сегодняшний день установлено, что возможными предрасполагающими факторами для появления нерастворимых соединений в моче являются генетическая предрасположенность, рацион животного, образ жизни (неподвижность, ожирение), инфекционные агенты, системные заболевания [1, 2, 3].

**Цель работы** – изучение тактики ведения пациента с уролитиазом на примере конкретного клинического случая.

**Материалы и методика исследований.** Для постановки диагноза использовали следующие методы: общий клинический осмотр, пальпация, аускультация, ОАК, БАК, ОАМ, рентгенологическое исследование брюшной полости, УЗИ органов брюшной полости и сердца.

**Результаты исследования и их обсуждение.** 15.02.2022 в клинику поступила собака возрастом 9 лет, кобель, породы йоркширский терьер, с жалобами на затрудненное мочеиспускание. Рацион питания состоит из корма Гепатик Роял Канин и мяса с кашей. Со слов хозяина, собака мочится часто, капельно и по времени дольше обычного, также со слов хозяина, у собаки бывают приступы, когда она резко начинает бегать, часто дышать. У животного имеются хронические заболевания, а именно: мочекаменная болезнь, нефролитиаз.

В 2015 и 2018 гг. проводили цистотомию. В результатах УЗИ были обнаружены признаки холецистита, мукоцеле, панкреопатия, гепатопатия, гепатомегалия, образование на селезенке, нефропатия, нефро-

литиаз, уrolитиаз, гиперплазия предстательной железы, образование стенки мочевого пузыря, образование на правом семеннике. В БАК были повышены показатели: АЛТ (222 ед./л), АСТ (196 ед./л), ЩФ (211), ГГТ (40 ед./л), билирубин общий (27,16 мкмоль/л), креатинин (111 мкмоль/л). В ОАМ соотношение белок/креатинин выше нормы (2,52).

Был выставлен основной диагноз «Холецистит», назначено: урсосан (по ½ капсулы внутрь 1 раз в день 3 месяца), гептрал (таблетки 500 мг по ½ 2 раза в день 14 дней). Также было рекомендовано передать анализы крови через 14 дней, при отсутствии снижения печеночных показателей – холицистэктомия, кастрация.

03.03.22 – повторный прием у другого специалиста. Жалобы хозяина на затрудненное, частое, капельное мочеиспускание у собаки такие же, как и на приеме 15.02.22. Было проведено рентгенологическое исследование брюшной области. На рентгеновском снимке визуализировался конкремент в половом члене и конкременты в полости мочевого пузыря. Также было произведено повторное исследование – ОАК, БАК. По БАК наблюдалась положительная динамика: АЛТ (122,9 ед./л), АСТ (78,4 ед./л), ЩФ (257 ед./л), ГГТ (12 ед./л), креатинин (65 мкмоль/л), билирубины (4,78 мкмоль/л).

На основании комплексного исследования был выставлен диагноз «Мочекаменная болезнь». Ветеринарным врачом были даны рекомендации: цистотомия, кастрация, УЗИ сердца.

06.03.22 было проведено ультразвуковое исследование сердца, по результатам которого были выявлены незначительные возрастные изменения, не являющиеся противопоказаниями к проведению хирургической операции.

10.03.22 животному проводилась цистотомия и кастрация. Перед проведением цистотомии животному, пребывающему в состоянии анестезии, был установлен уретральный катетер, с помощью которого конкремент был продвинут в полость мочевого пузыря. После этого проводилась цистотомия.

В процессе операции были обнаружены спайки жировой клетчатки с серозной оболочкой мочевого пузыря, которые предположительно явились последствием предыдущей цистотомии. Также на стенке мочевого пузыря обнаружено образование, размером 0,5 см, которое было удалено и отправлено на гистологическое исследование.

Животному было сделано послеоперационное назначение: папаверин гидрохлорид (по 0,7 мл внутримышечно 2 раза в день 3 дня), урсосан (по ½ капсулы 1 раз в день 3 месяца), мелоксивет 0,2 % (по 0,35 мл подкожно 1 раз в день 3 дня), синулкс (по 0,8 мл внутримышечно или подкожно 1 раз в день 7 дней), обработка шва хлоргексидина биглю-

конатом 0,05 % (2–3 раза в день до снятия шва) и мазью левомеколь (2–3 раза в день до заживления).

Рекомендовано: контроль 11.03.22 у терапевта, ОАК, БАК через 7 дней, снятие швов через 14 дней. По результатам гистологического исследования установлено, что образование слизистой оболочки мочевого пузыря является уротелиальной гиперплазией эпителия.

**Заключение.** Опасность уролитоаза заключается в часто возникающих воспалительных процессах мочевыводящей системы, а также в частичной или полной закупорке мочевыводящих путей, в результате чего может произойти разрыв мочевого пузыря, что зачастую приводит к летальным исходам. В данном клиническом случае у животного была частичная закупорка уретры конкрементом, в результате чего наблюдалось затрудненное мочеиспускание, беспокойство животного. Конкременты в полости мочевого пузыря повреждают слизистую, вызывают хроническое воспаление, что, как следствие, может приводить к гиперплазии слизистой, как в данном клиническом случае.

#### ЛИТЕРАТУРА

1. Садовникова, А. П. Гематологические показатели кошек в норме и при уролитоазе / А. П. Садовникова, М. Аль Талл, Е. Ф. Садовникова // Молодежь – науке и практике АПК: материалы 101-й Междунар. науч.-практ. конф. студентов и магистрантов, Витебск, 26–27 мая 2016 г. / УО ВГАВМ; редкол: А. И. Ятусевич (гл. ред.) [и др.]. – Витебск: ВГАВМ, 2016. – С. 45–46.

2. Садовникова, А. П. Применение лекарственных растений для лечения кошек при уролитоазе / А. П. Садовникова, Е.Ф. Садовникова // Научный поиск молодежи XXI века: сб. научных статей по материалам XVII Междунар. науч. конф. студентов и магистрантов, г. Горки, 22–24 ноября 2016 г.: в 3 ч. Ч. 1. – Горки, 2017. – С. 274–277.

3. Садовникова, А. П. Уролитоаз кошек: этиология, симптомы и лечение / А. П. Садовникова, Е.Ф. Садовникова // Студенты – науке и практике АПК: матер. 103-й Междунар. науч.-практич. конф. студентов и магистрантов, Витебск, 22–23 мая 2018 г.: в 2 ч. / УО ВГАВМ; редкол: Н. И. Гавриченко (гл. ред.) [и др.]. – Витебск: ВГАВМ, 2018. – Ч. 1. – С. 51–54.

УДК 637.14.04.107:577.1

**Захарич А. И., Любочко Е. Д., Миллер А. Д.,** студенты 1-го курса  
**МОЛОКО И ЕГО КАЧЕСТВО**

Научный руководитель – **Мохова Е. В.**, канд. с.-х. наук, доцент  
УО «Белорусская государственная сельскохозяйственная академия»,  
Горки, Республика Беларусь

**Введение.** Молоко – полноценный и полезный продукт питания. Оно содержит все необходимые для жизни питательные вещества, нужные для построения организма. Естественное назначение молока в природе заключается в обеспечении питанием молодого организма

после рождения. Состав молока различных млекопитающих в целом определяется теми условиями окружающей среды, в которых происходит рост молодого организма. Это особенно четко проявляется в содержании белка и жира: чем больше их в молоке матери, тем быстрее растёт ее потомство.

Так, грудной ребенок удваивает массу примерно за 180 дней, теленок – за 50 дней, а щенок – уже за 9 дней. Содержание белка в женском молоке, по сравнению с молоком различных животных, самое низкое – 1,6 %, в коровьем – 3,4 %, а в молоке собаки – 7,3 % белка. Молочный жир служит прежде всего для удовлетворения потребности организма в энергии. В районах с холодным климатом потребность организма в энергии выше, чем в зонах с умеренным климатом. Вот почему молоко самки оленя северного отличается более высоким содержанием жира – 19,7 % [2, 3].

Питательность 1 л молока составляет 685 ккал. Калорийность зависит главным образом от содержания жира и белка. Благодаря содержанию в молоке важнейших питательных веществ, главным образом белка, углеводов, витаминов, минеральных веществ, оно является и защитным фактором. В целях охраны здоровья на предприятиях, где существуют вредные условия труда, работники получают молоко.

**Цель работы** – провести анализ биохимии молока и его качества.

**Материалы и методика исследований.** Знания о количестве составных частей молока с течением времени постоянно расширялись. Это можно объяснить целенаправленностью научных исследований и применением современных методов анализа, которые позволяют, не применяя способа обогащения, обнаружить и количественно определить даже те составные части молока, которые присутствуют в нем в виде следов. В настоящее время известно свыше 200 различных компонентов молока.

Составные части молока – это все те компоненты, которые выделяются из вымени при доении. Молоко крупного рогатого скота представляет собой белую с желтоватым оттенком непрозрачную жидкость сладковатого вкуса и своеобразного запаха. Молочная плазма – многокомпонентная система, содержащая разной степени дисперсности органические и минеральные вещества. Белково-липидные комплексы представлены в молоке небольшими частицами, называемыми молочными или жировыми шариками. Размеры жировых шариков могут колебаться в пределах от 0,5 до 18 мкм.

Химический состав молока животных очень сложный. В молоке содержатся аминокислоты, белки, углеводы, липиды, фосфатиды, стероиды, витамины, ферменты, соли, газы, вода, кальций. Различают молоко парное, цельное и питьевое [1, 3]. После удаления из молока

воды и липидов образуется сухой обезжиренный молочный остаток, который используется как показатель качества молока.

**Результаты исследования и их обсуждение.** Качество молока можно рассмотреть на примере ОАО «Бабушкино подворье» Хотимского района. Хозяйство уверенно держит первенство практически по большинству позиций сельскохозяйственного производства. В 2016 г. ОАО «Бабушкино подворье» занимает 103-е место в Беларуси из около 500 передовых предприятий, у которых удой молока на корову превышает 5000 кг.

Основную выручку ОАО «Бабушкино подворье» приносит животноводство, и в большей степени – молочная отрасль – более 70 %. В хозяйстве имеется три молочно-товарных комплекса общей численностью 1500 коров. На 100 гектаров сельхозугодий приходится 18 коров. Удой на одну корову в прошлом году составил 6881 кг молока. К слову, в республике около 170 сельхозпредприятий, надаивающих более 6000 кг молока от коровы. ОАО «Бабушкино подворье» в «золотой» середине. Товарность молока в хозяйстве достигла 96 %. Чистая прибыль от реализации молока составила 229 тыс. руб.

В последние годы в ОАО «Бабушкино подворье» валовое производство молока довели до 10 322 т. Упор в хозяйстве всегда делался на повышение качества реализуемой продукции, чтобы при тех же объемах производства увеличить прибыль.

Одним из показателей, влияющих на прибыль, является жирность молока. На протяжении трех последних лет наблюдается тенденция снижения данного показателя: в 2020 г. среднегодовое содержание жира в реализуемой продукции составляло 3,7 %, в 2021 г. – 3,6 %, а в 2022 г. – 3,5 %, что, несомненно, тревожит специалистов животноводства.

Комплексным показателем, характеризующим качество реализуемого молока, является его сортность. В 2021 г. в ОАО «Бабушкино подворье» уровень реализации молока сортом «экстра» составил практически 60 %, а около 40 % было реализовано высшим сортом.

По уровню реализации молока в Хотимском районе ОАО «Бабушкино подворье» занимает первое место. За сутки здесь надаивают и реализуют больше 25 т молока, что составляет почти половину от всего района.

**Заключение.** Таким образом, ОАО «Бабушкино подворье» по производству молока характеризуется достаточно качественными молочными продуктами и занимает лидирующие позиции в Хотимском районе, а также является одним из лидеров областного и республиканского уровней.



## ЛИТЕРАТУРА

1. Биохимия: учебник [Электронный ресурс] / под ред. Е. С. Северина. – 5-е изд., испр. и доп. – М.: ГЭОТАР-Медиа, 2014. – 768 с. – Режим доступа: [www.pharma.studmedlib.ru](http://www.pharma.studmedlib.ru).ж. – Дата доступа: 10.09.2016.

2. Л е н с к и й, А. С. Введение в бионеорганическую и биофизическую химию: учеб. пособие / А. С. Ленский. – М.: Высш. шк., 2009. – 256 с.

3. Н и к о л а е в, А. Я. Биологическая химия: учебник / А. Я. Николаев. – 3-е изд., перераб. и доп. – М.: ООО «Медицинское информационное агентство», 2007. – 568 с.

УДК 636.22/28.080.21

**Калинкович В. А.**, студент 4-го курса

### **ОЦЕНКА БЫКОВ-ПРОИЗВОДИТЕЛЕЙ В РСУП «ГОМЕЛЬГОСПЛЕМПРЕДПРИЯТИЕ»**

Научный руководитель – **Муравьева М. И.**, канд. с.-х. наук, доцент  
УО «Белорусская государственная сельскохозяйственная академия»,  
Горки, Республика Беларусь

**Введение.** Оценка производителей по качеству потомства приобретает важное значение в связи с тем, что основным методом оплодотворения является искусственное осеменение. Роль производителей в совершенствовании продуктивных и племенных качеств животных и значимость оценки их по качеству потомства огромны. Оценка животных по качеству потомства дает возможность выявить лучших в племенном отношении производителей, то есть таких, которые при подборе к ним определенных маток способны давать высококачественное потомство, лучшее, потомство других производителей, находящихся в том же стаде [1].

Заводские линии и родственные группы, составляющие генеалогическую структуру белорусской черно-пестрой породы скота, позволяют обеспечить системное использование быков-производителей в товарном массиве скота путем научно обоснованной ротации линий и повышение генетического потенциала молочной продуктивности коров, а также дальнейшее совершенствование породы с использованием лучших мировых и отечественных генетических ресурсов [3].

Племпредприятия укомплектованы племенными быками-производителями данной породы со средней продуктивностью матерей 8465 кг, содержанием жира 4,04 %, использование которых в системе крупномасштабной селекции позволяет получить в товарном молочном скотоводстве сельскохозяйственных организаций республики 6000 и более килограммов молока от коровы [2].

**Цель работы** – проведение оценки быков-производителей по качеству потомства и перспективе их использования в зоне деятельности РСУП «Гомельгосплемпредприятие».

**Материалы и методика исследований.** Научная работа проводилась в РСУП «Гомельгосплемпредприятие» Гомельского района. В исследовании использовался генетический материал 6 быков-производителей, которые использовались в хозяйствах Гомельского филиала РСУП «Гомельгосплемпредприятие». Быки-производители были поставлены на оценку по качеству потомства в 2016 и 2017 гг. Порода быков-производителей голштинская. Исходными данными послужили племенные карточки быков-производителей и база данных УП «ГИВЦ Минсельхозпрода» «Быки Госплемпредприятия». В ходе исследований были изучены и описаны воспроизводительные и продуктивные качества дочерей быков-производителей, молочная продуктивность коров сверстниц дочерей.

**Результаты исследования и их обсуждения.** На первом этапе были изучены результаты осеменения оценочными быками-производителями. Данные представлены в табл. 1.

Т а б л и ц а 1. **Результаты осеменений**

Кличка быка	Осеменено маток, гол.	Из них оплодотворено			Отелилось в отчетном году, гол.	Получено приплода		
		все-го	в т. ч. по 1 разу			всего	в т. ч.	
			голов	%			бычков	телочек
Норманд	409	335	311	76,0	196	190	97	93
Разряд	409	335	315	77,0	209	201	103	98
Мартин	414	339	311	75,1	200	189	96	93
Орегон	594	488	439	90,0	282	254	128	126
Висмар	520	427	395	92,5	246	220	111	109
Октан	528	434	396	91,2	250	224	113	111

Данные таблицы показывают, что быки Орегон, Висмар и Октан превосходят по оплодотворяющей способности быков Норманд, Разряд, Мартин, так как у них был выше процент оплодотворенных коров после первого осеменения.

От быков-производителей Орегон, Висмар и Октан также было получено больше телят.

Далее были изучены средние показатели разницы в продуктивности между сверстницами и дочерьми быков-производителей. Данные представлены в табл. 2.

Т а б л и ц а 2. Средние показатели разницы продуктивности дочерей и сверстниц

Дочери быка	Показатели		
	Удой, кг	Жир, %	Белок, %
Норманд	-98	0,07	-0,02
Разряд	176	0,07	0,04
Мартин	181	0,03	0,05
Орегон	571	0,25	-0,03
Висмар	306	0,08	0,00
Октан	599	0,19	-0,04

По данным табл. 2 видно, что по удою молока дочери быков Орегон и Октан превосходят сверстниц на 571 и 599 кг, а у дочерей быка Норманд удой был ниже на 98 кг.

По содержанию жира в молоке значительно превосходят своих сверстниц дочери всех опытных быков-производителей, а самые высокие показатели были у дочерей быков Орегон и Октан (0,25 и 0,19 % соответственно).

По количеству белка в молоке дочери превосходили сверстниц у быков Мартин и Разряд на 0,05 и 0,04 % соответственно. Дочери быков Норманд, Орегон и Октан по белку дали отрицательную разницу (-0,02 %, -0,03 % и -0,04 %).

**Заключение.** Для улучшения качества потомства лучше использовать быков-производителей Орегон и Октан, так как их дочери превосходят сверстниц по удою на 571 и 599 кг, а по жиру на 0,25 % и 0,19 % соответственно. По белку же их дочери уступили сверстницам на 0,03 и 0,04 %.

В дальнейшей работе при разработке планов подбора и использования спермы быков-улучшателей в каждом конкретном стаде селекционеры обязаны учитывать показатели удоя, содержания жира в молоке коров, которых планируют осеменять спермой того или иного быка. Намеченный к использованию бык должен иметь продуктивность дочерей выше средних показателей первотелок стада.

#### ЛИТЕРАТУРА

1. К и р ь я н о в, В. А. Воспроизводство стада крупного рогатого скота / В. А. Кирьянов, М. Т. Ключников, В. И. Коровков. – Владивосток: Изд-во Дальневосточного университета, 1991. – 158 с.
2. Ж е б р о в с к и й, Л. С. Селекция животных: учебник для вузов / Л. С. Жебровский. – Санкт-Петербург: Лань, 2002. – 256 с.
3. Скотоводство / Г. В. Родионов [и др.]. – М.: КолосС, 2007. – 405 с.

УДК 619:616.995.1-0.85:636.74

**Козюк А. А.**, магистрант

**СРАВНИТЕЛЬНАЯ ЭФФЕКТИВНОСТЬ ВЕТЕРИНАРНЫХ ПРЕПАРАТОВ «ИВЕРВЕКСАН» И «ДИРОНЕТ СПОТ-ОН ДЛЯ СОБАК» ПРИ ТОКСОКАРОЗЕ СОБАК**

Научный руководитель – **Герасимчик В. А.**, д-р вет. наук, профессор УО «Витебская ордена «Знак Почета» государственная академия ветеринарной медицины», Витебск, Республика Беларусь

**Введение.** Кишечные гельминтозы наносят значительный ущерб собаководству, особенно щенкам, задерживая их рост и развитие, а при высокой интенсивности инвазии могут служить непосредственной причиной их гибели [2].

У собак паразитируют гельминты общие для человека и других плотоядных животных, такие, как токсокары, поэтому инвазированные животные представляют серьезную опасность в медико-ветеринарном отношении. Особое значение в распространении гельминтозов играют собаки, контактирующие с человеком [3].

Токсокароз – распространенная нематодозная болезнь плотоядных, которая обращает к себе все большее внимание ученых и практикующих врачей ветеринарной медицины. Как известно, половозрелые токсокары вызывают кишечную форму болезни, а личинки – висцеральную. В процессе миграции и жизнедеятельности личинки способны приводить к тяжелым полиорганным повреждениям, вплоть до летального исхода [1].

На сегодняшний день существует большое количество ветеринарных препаратов против нематодозов плотоядных. Далеко не все из них обладают достаточной эффективностью. Имеются антигельминтики как для одного вида животных, так и универсальные, для нескольких видов животных. Но под простотой применения чаще всего скрывается узкий спектр их действия [2].

В результате применения противопаразитарных препаратов у плотоядных, больных нематодозами, могут возникать побочные явления, обусловленные реакцией организма на гибель гельминтов, так как разрушение паразитов приводит к высвобождению токсинов и интоксикации, развитию аллергических реакций, а иногда и к смерти после их назначения больным животным. В связи с этим актуальной задачей является изыскание новых антигельминтиков и разработка научно-обоснованных схем терапии собак при нематодозах, способных обез-

опасить организм животных не только от влияния паразитов, но и последствий дегельминтизации [1].

**Цель работы** – изучение эффективности применения двух форм препаратов, содержащих ивермектин, при различных способах их введения собакам, больным токсокарозом.

**Материалы и методика исследований.** Изучение сравнительной эффективности антигельминтиков «Диронет спот-он для собак» и «Ивервексан® раствор для инъекций 1 %» проводили в 2022 г. в приюте для бездомных животных «Добрик» (г. Витебск).

С целью изучения видового состава гельминтов и степени заражения ими животных было обследовано 36 собак различных пород, возраста и пола. Копроскопию проводили на кафедре болезней мелких животных и птиц УО ВГАВМ экспресс-методом [5].

Ивермектин – действующее вещество препаратов «Ивервексан® раствор для инъекций 1 %» и «Диронет спот-он для собак» – обладает инсектицидным, акарицидным и нематоцидным действием. Эффективно действует на личиночные и половозрелые фазы развития нематод желудочно-кишечного тракта и легких, личинки подкожных и носоглоточных оводов, вшей, кровососок и саркоптоидных клещей.

«Диронет спот-он для собак» содержит 85 мг празиквантела и 20 мг ивермектина, «Ивервексан® раствор для инъекций 1 %» – 10 мг ивермектина в 1 мл препарата.

Инвазированных токсокарами собак разделили на две равнозначные группы. Животным первой группы (12 собак) назначали «Диронет спот-он для собак» путем нанесения на кожу в области холки, животным второй группы (12 собак) – «Ивервексан® раствор для инъекций 1 %» подкожно однократно в дозах, согласно инструкциям по применению препаратов.

Эффективность применения антигельминтиков учитывали по данным копроскопии с 1 по 7 день ежедневно и на 14 день после начала лечения.

**Результаты исследования и их обсуждение.** Анализ копроскопии показал, что у 24 (66,7 %) собак были обнаружены яйца токсокар, при интенсивности инвазии  $6 \pm 2$  яиц в поле зрения микроскопа  $10 \times 10$ .

После применения препарата «Диронет спот-он для собак» появление видоизмененных яиц токсокар у собак 1-й группы наблюдалось на 4-й день опыта, после применения препарата «Ивервексан® раствор для инъекций 1 %» во второй группе – на 2-й день опыта. Полное исчезновение яиц токсокар наблюдалось в обеих группах на 7-й день после назначенного лечения.

При применении антигельминтиков «Диронет спот-он для собак» и «Ивервексан® раствор для инъекций 1 %» отклонений от нормы у подопытных животных не выявлено.

**Заключение.** В результате проведенного эксперимента было установлено, что применение препаратов «Ивервексан® раствор для инъекций 1 %» и «Диронет спот-он для собак» с одинаковым действующим веществом ивермектин эффективно при токсокарозе у собак.

Согласно полученным данным, препарат «Ивервексан® раствор для инъекций 1 %» приводит к быстрейшему выздоровлению животных, но, согласно данным инструкции, может вызвать нежелательные побочные эффекты при инъектировании (болезненность в месте введения, аллергические реакции).

Данные препараты в нашем эксперименте не вызвали существенных и выраженных патологических изменений в общем состоянии подопытных животных. Их можно рекомендовать собакам различных половозрастных групп при токсокарозе согласно инструкциям по их применению.

Экономически более выгодно применять препарат «Ивервексан® раствор для инъекций 1 %», но технически – «Диронет спот-он для собак».

#### ЛИТЕРАТУРА

1. Бахур, Т. И. Лечебная эффективность разных методов терапии собак и кошек при токсокарозе / Т. И. Бахур // Ученые записки учреждения образования «Витебская ордена «Знак Почета» государственная академия ветеринарной медицины». – Витебск, 2014. – Т. 50, вып. 2, ч. 1. – С. 71–74.
2. Герасимчик, В. А. Кишечные паразитозы собак / В. А. Герасимчик, О. Ю. Зыбина // Ветеринарное дело. – 2014. – № 1 (31). – С. 34–40.
3. Герасимчик, В. А. Паразитозы желудочно-кишечного тракта сторожевых собак / В. А. Герасимчик. – Минск: РУП «ИВЦ Минфина РБ», 2017. – № 1. – С. 8–14.
4. Герасимчик, В. А. Совершенствование лабораторной диагностики кишечных паразитозов у плотоядных пушных зверей / В. А. Герасимчик, О. Ю. Зыбина // Журнал Кролиководство и звероводство. – Москва, 2022. – № 4. – С. 41–44.
5. Патент Украины № 26241 «Спосіб експрес-діагностики еймерійдозів і нематодозів м'ясоїдних тварин» (Способ экспресс-диагностики эймериозов и нематодозов плотоядных животных). В. А. Герасимчик. Заявл. 23.04.2007 г., № 20872/3, опубл. 10.09.2007 г., бюллетень № 14.

УДК 636.2.082

**Колесникович В. В.**, студент 3-го курса

## **МОЛОЧНАЯ ПРОДУКТИВНОСТЬ КОРОВ В ЗАВИСИМОСТИ ОТ ЛИНЕЙНОЙ ПРИНАДЛЕЖНОСТИ**

Научные руководители – **Скобелев В. В.**, канд. с.-х. наук, доцент;

**Минаков В. Н.**, канд. с.-х. наук, доцент

УО «Белорусская государственная сельскохозяйственная академия»,  
Горки, Республика Беларусь;

УО «Витебская ордена «Знак Почета» государственная академия  
ветеринарной медицины»,

Витебск, Республика Беларусь

**Введение.** Беларусь является республикой развитого молочно-мясного скотоводства, главная задача которого – увеличение производства молока и говядины, рост экономической эффективности отрасли. Повышение молочной продуктивности неразрывно связано с экономикой производства, так как оплата корма молочной продукцией находится в прямой зависимости от размера надоев [1]. Темп прироста молочных и мясных ресурсов страны зависит от ряда факторов, основными из которых являются научно обоснованная селекция животных, интенсивность кормопроизводства, рациональная организация технологических процессов.

Получение высококачественного молока является важным фактором повышения эффективности его производства, так как государство стимулирует закупку молока высокого качества. Поэтому качество продукции следует рассматривать как экономический фактор.

Обеспечение населения страны высококачественными молочными и мясными продуктами в достаточном количестве – главная задача, стоящая перед работниками агропромышленного комплекса. Успех развития сельского хозяйства зависит от уровня интенсификации всех его отраслей на основе использования новейших достижений науки. Ведущее место в сельскохозяйственном производстве Республики Беларусь занимает животноводство. В настоящее время 60 % выручки сельскохозяйственных организаций формируется в сфере производства и реализации животноводческой продукции, где в основном и заложены резервы укрепления экономики предприятий аграрного сектора. Поэтому повышение эффективности этой отрасли является определяющим условием успешного развития агропромышленного комплекса.

Совершенствование крупного рогатого скота нашей республики на основе крупномасштабной селекции позволит планомерно повышать генетический потенциал животных, создавать племенные стада соот-

ветствующего генотипа и телосложения. Отобранные для дальнейшего использования животные должны быть лучшими по происхождению и молочной продуктивности [2].

В Республике Беларусь скотоводство является одной из традиционных отраслей животноводства. В настоящее время большое внимание в практической деятельности предприятий и отраслей в целом уделяется внедрению прогрессивной техники и технологии, передовых методов хозяйствования. Такой подход к проблеме повышения производительности труда в скотоводстве предлагает, с одной стороны, проведение глубоких исследований по росту, развитию и формированию продуктивности крупного рогатого скота, с другой – создание оптимальных условий для проявления их максимальной продуктивности. Проблема повышения пригодности молока для переработки в современных условиях ведения молочного скотоводства довольно актуальна, так как молочная промышленность требует от производителей молока сырье с высокими технологическими свойствами. Многие ученые отмечают, что качество молока и его пригодность для производства молочной продукции зависят как от особенностей самого животного, то есть от его породной принадлежности, стадии лактации, возраста, состояния здоровья, так и от внешних факторов, например, сезона отела [3].

**Цель работы** – проанализировать продуктивность коров в зависимости от линейной принадлежности в ОАО «Валище» Пинского района Брестской области.

**Материалы и методика исследований.** Были обработаны и проанализированы данные по молочной продуктивности 595 коров с законченной лактацией.

Удой в хозяйстве определялся по результатам контрольных доек, которые проводятся 1 раз в месяц. Содержание массовой доли жира и белка в молоке определяется в молочной лаборатории.

Доение коров осуществляется на доильной установке типа «Елочка» EuroClass 2x12. Доильная установка автоматизированная.

**Результаты исследования и их обсуждение.** Различные достоинства породы накапливаются в отдельных линиях и семействах, придавая пластичность, необходимую для ее дальнейшего совершенствования. Результаты исследований многих авторов показывают высокую зависимость изменчивости продуктивности у коров, отселекционированных в разных линиях.

Линейная принадлежность оказывает существенное влияние на рост и развитие животных и, как следствие, на их продуктивность.



**Продуктивность коров в зависимости от линейной принадлежности**

Линии	n	Удой за 305 дней, кг		Массовая доля жира, %		Количество молочного жира, кг		Массовая доля белка, %	
		M ± m	Cv,%	M ± m	Cv,%	M ± m	Cv,%	M ± m	Cv,%
Вис Айдиала 933122	131	4554 ± 48,0	14,0	3,64 ± 0,02	6,0	166 ± 2,1	17,0	3,23 ± 0,01	5,9
Рефлекшн Соверинга 198998	183	4839 ± 57***	16,0	3,66 ± 0,02***	5,0	178 ± 2,5***	19,0	3,24 ± 0,02	5,0
Силинг Трайджун Рокита 252803	143	4551 ± 49,0	15,0	3,63 ± 0,02	6,0	166 ± 2,2	18,0	3,21 ± 0,01	6,0
Аннас Адема 30587	138	4530 ± 50,0	15,0	3,62 ± 0,02	6,0	165 ± 2,3	18,0	3,21 ± 0,01	5,9
<b>Среднее по стаду</b>	<b>595</b>	<b>4635 ± 50,3</b>	<b>15,0</b>	<b>3,64 ± 0,01</b>	<b>5,8</b>	<b>169 ± 2,3</b>	<b>18,0</b>	<b>3,22 ± 0,01</b>	<b>5,7</b>

\* P < 0,05; \*\* P < 0,01; \*\*\* P < 0,001.

Проанализировав таблицу в разрезе линий, установили, что наивысший удой (4839 кг) за 305 дней лактации получен от коров линии Рефлекшн Соверинга 198998. Разница с удоями коров других линий составила от 285 кг до 309 кг. Также данные по другим показателям были выше у коров линии Рефлекшн Соверинга 198998, а именно: по содержанию жира и белка в молоке были выше на 0,02 п. п. от среднего по стаду, по молочному жиру – на 9 кг выше стада.

Показатель изменчивости в стаде по молоку варьирует от 14,0 до 16,0 %, по содержанию жира и белка – 5,0–6,0 %, количеству молочного жира – от 17,0 до 19,0 %.

**Заключение.** Таким образом, при создании хорошей кормовой базы, т. е. в условиях хорошего кормления, наивысший удой (4839 кг) за 305 дней лактации получен от коров линии Рефлекшн Соверинга 198998. Разница с удоями коров других линий составила от 285 кг до 309 кг. Также данные по другим показателям были выше у коров линии Рефлекшн Соверинга 198998, а именно: по массовой доле жира и белка в молоке были выше на 0,02 п.п. от среднего по стаду, по молочному жиру – на 9 кг выше стада. Показатель изменчивости в стаде по молоку варьирует от 14,0 до 16,0 %, массовой доле жира и белка – 5,0–6,0 %, количеству молочного жира – от 17,0 до 19,0 %.

## ЛИТЕРАТУРА

1. Организационно-технологические и санитарно-гигиенические мероприятия на реконструируемых молочных фермах: методические рекомендации / сост.: Н. А. Попков [и др.]; М-во сельского хозяйства и продовольствия Респ. Беларусь, Витебская гос. акад. вет. медицины, Ин-т животноводства Нац. акад. наук Беларуси. – Витебск, 2005. – 59 с.
2. Р а д ь к о в а, В. А. Влияние линейной принадлежности на молочную продуктивность коров-первотелок в ЧУП «АСБ Городец» / В. А. Радькова; науч. рук. В. В. Скобелев // Молодежь – науке и практике АПК: материалы 100-й Междунар. науч.-практ. конф. студентов и магистрантов, г. Витебск, 21–22 мая 2015 г. / Витебская государственная академия ветеринарной медицины. – Витебск: ВГАВМ, 2015. – С. 174.
3. С к о б е л е в, В. В. Эффективность использования коров-первотелок в ОАО «Песковское» Березовского района Брестской области / В. В. Скобелев, С. Е. Базылев // Проблемы и перспективы развития животноводства: материалы Междунар. науч.-практ. конф., посвященной 85-летию биотехнологического факультета (г. Витебск, 31 октября – 2 ноября 2018 г.). – Витебск: ВГАВМ, 2018. – С. 168–170.
4. Ш е й к о, И. П. Концепция развития отраслей животноводства Беларуси / И. П. Шейко, И. В. Брило // Известия Национальной академии наук Беларуси. Серия аграрных наук. – 2018. – № 1. – С. 62–66.

УДК 636.22/.28.083.37

Логунова В. А., магистрант

### **ИНТЕНСИВНОСТЬ РОСТА БЫЧКОВ РАЗНЫХ ПОРОД**

Научный руководитель – Марусич А. Г., канд. с.-х. наук, доцент

УО «Белорусская государственная сельскохозяйственная академия»,

Горки, Республика Беларусь

**Введение.** Мясное скотоводство в нашей стране интенсивно развивается благодаря неприхотливости мясных пород к условиям внешней среды, устойчивости к заболеваниям, хорошим мясным качествам [1].

**Цель работы** – изучение интенсивности роста у бычков разных пород.

**Материал и методика исследований.** Исследования проводились в КФХ «Весна-Агро» Горецкого района Могилевской области. Объектом исследований являлись чистопородные бычки белорусской черно-пестрой, абердин-ангусской и симментальской пород в количестве 90 гол. Из них в возрасте 6 мес. были сформированы три группы по 30 гол. в каждой. Животные содержались беспривязно в помещениях. Условия содержания были аналогичными для всех групп бычков. Рацион кормления бычков на дорастивании (возраст 6–12 мес) состоял, %: сенаж злаково-бобовый – 70,7, зерносмесь (злаковые + премикс) – 29,3. Рацион кормления бычков на откорме (возраст 12–15 мес) состоял, %: сенаж злаковый – 51,1, барда кормовая – 6,0, зерносмесь (злаковые + премикс) – 36,8, солома – 6,1. Интенсивность

роста бычков контролировали путем проведения ежемесячных контрольных взвешиваний, на основании которых рассчитывали абсолютные и среднесуточные приросты живой массы животных. Продолжительность исследований составила 12 мес. Экспериментальные данные обрабатывались с использованием программного обеспечения Microsoft Excel.

**Результаты исследования и их обсуждение.** Результаты исследований показывают, что интенсивность роста бычков белорусской черно-пестрой, абердин-ангусской и симментальской пород в различные периоды выращивания была различной (табл. 1, 2).

Т а б л и ц а 1. Интенсивность роста бычков разных пород в период выращивания ( $n = 75$ ),  $M \pm m_x$

Живая масса в 6 мес., кг		Живая масса в 12 мес, кг	Прирост живой массы с 6 до 12 мес, кг	Среднесуточный прирост с 6 до 12 мес, г
<b>Белорусская черно-пестрая порода</b>				
187,8 ± 18,5		315,13 ± 5,3	127,37 ± 15,9	707,59 ± 88,33
<b>Абердин-ангусская порода</b>				
193,1 ± 11,1		361,30 ± 13,2	168,23 ± 13,4	934,6 ± 70,01
<b>Симментальская порода</b>				
191,1 ± 26,73		366,97 ± 16,84	175,87 ± 23,20	977,0 ± 88,89
<b>Разница по сравнению с бычками черно-пестрой породы</b>				
Абердин-ангусские	5,3	46,2	40,8	227,0
Симментальские	3,3	51,67	48,5	269,4
<b>Достоверность разницы по сравнению с бычками черно-пестрой породы</b>				
Абердин-ангусские		P < 0,05	P < 0,05	P < 0,05
Симментальские		P < 0,05	P < 0,05	P < 0,05

Как показывают данные, представленные в табл. 1, в 6-месячном возрасте бычки абдердин-ангусской и симментальской пород по живой массе превосходили бычков белорусской черно-пестрой породы соответственно на 5,3 и 3,3 кг, но эти различия были недостоверны. В возрасте 12 мес. средняя живая масса 1 гол. бычков абдердин-ангусской породы была достоверно выше живой массы 1 гол. сверстников белорусской черно-пестрой породы на 46,2 кг ( $P < 0,05$ ), а бычков симментальской породы – на 51,67 кг ( $P < 0,05$ ).

Это связано с более высокой интенсивностью роста в этот период у бычков мясных пород. Среднесуточный прирост живой массы в этот период у бычков белорусской черно-пестрой породы составил 707,6 г, в то время как у бычков абдердин-ангусской породы – 934,6 г, что на 227 г, или 32,1 %, выше, чем у бычков белорусской черно-пестрой породы. Эти различия были достоверны ( $P < 0,05$ ). Среднесуточный прирост живой массы в этот период у бычков симментальской породы

составил 977 г, что на 269,4 г, или 38,1 %, выше, чем у бычков белорусской черно-пестрой породы. Эти различия были достоверны ( $P < 0,05$ ).

Таблица 2. Интенсивность роста бычков разных пород в период откорма ( $n = 30$ ),  $M \pm m_x$

Живая масса в 12 мес, кг	Живая масса в 17 мес, кг	Прирост живой массы с 12 до 17 мес, кг	Среднесуточный прирост с 12 до 17 мес, г	Прирост живой массы за опыт, кг	Среднесуточный прирост за опыт, г	
<b>Белорусская черно-пестрая порода</b>						
315,13 ± 5,3	426,23 ± 11,91	111,10 ± 9,71	741,0 ± 15,3	238,43 ± 53,93	723,1 ± 50,17	
<b>Абердин-ангусская порода</b>						
361,30 ± 23,19	480,77 ± 13,03	119,47 ± 13,37	796,0 ± 80,38	287,70 ± 32,92	872,0 ± 51,4	
<b>Симментальская порода</b>						
366,97 ± 16,84	489,63 ± 12,94	122,66 ± 13,08	818,0 ± 23,87	298,53 ± 37,12	905,0 ± 53,1	
<b>Разница по сравнению с бычками черно-пестрой породы</b>						
Абердин-ангусские	46,17	54,54	8,37	55,0	49,27	148,9
Симментальские	51,84	63,4	11,56	77,0	60,1	181,9
<b>Достоверность разницы по сравнению с бычками черно-пестрой породы</b>						
Абердин-ангусские	$P < 0,05$		$P < 0,05$		$P < 0,05$	$P < 0,05$
Симментальские	$P < 0,05$		$P < 0,05$		$P < 0,05$	$P < 0,05$

Данные, представленные в табл. 2, свидетельствуют, что в период откорма интенсивность роста бычков абердин-ангусской и симментальской пород была достоверно ( $P < 0,05$ ) выше, чем бычков белорусской черно-пестрой породы. Среднесуточный прирост молодняка крупного рогатого скота этих пород составил соответственно 796 и 818 г, что на 7,4 и 10,4 % выше, чем у черно-пестрых сверстников.

В целом за период исследований среднесуточный прирост живой массы у черно-пестрых бычков составил 723,1, у абердин-ангусских – 872, у симментальских – 905 г, что соответственно выше на 148,9 г (20,6 %) и 181,9 г (25,2 %) ( $P < 0,05$ ).

Это объясняется более высокой энергией роста, являющейся характерной особенностью крупного рогатого скота мясного направления продуктивности. Следует отметить, что бычки симментальской породы по интенсивности роста превосходили бычков

абердин-ангусской породы на 4,9 %. При сдаче на мясокомбинат в 17-месячном возрасте средняя живая масса 1 гол. черно-пестрых бычков составила 426,23 кг, абердин-ангусских – 480,77 кг и симментальских – 489,63 кг, что достоверно выше соответственно на 54,54 и 63,4 кг ( $P < 0,01$ ).

**Заключение.** Результаты исследований показали, что интенсивность роста была более высокой у бычков абердин-ангусской и симментальской пород.

#### ЛИТЕРАТУРА

1. Шляхтунов, В. И. Скотоводство: учебник / В. И. Шляхтунов, А. Г. Марусич. – 2-е изд. – Минск: ИВЦ Минфина, 2021. – 480 с.

УДК 338.48

**Михеенко П. Д., Шнар Е. В., Лукьяненко А. В.**, студенты 4-го курса  
**РАЗВИТИЕ ЖИВОТНОВОДСТВА В РЕСПУБЛИКЕ БЕЛАРУСЬ**  
Научный руководитель – **Климин С. И.**, канд. экон. наук, доцент  
УО «Белорусская государственная сельскохозяйственная академия»,  
Горки, Республика Беларусь

**Введение.** Животноводство РБ является важнейшей отраслью народного хозяйства, основным источником формирования продовольственных ресурсов, который обеспечивает национальную продовольственную безопасность страны. Производство продукции скотоводства во многом определяет экономическое и финансовое состояние всего агропромышленного комплекса.

**Цель работы** – изучение перспектив развития животноводства в Республике Беларусь.

**Материалы и методика исследований.** В рамках исследования проводилось изучение научной литературы, природоохранного и природоресурсного законодательства, а также данных интернет-источников. При этом были использованы как общенаучные, так и формально-юридические методы.

**Результаты исследования и их обсуждение.** В Республике Беларусь имеется множество предпосылок для перспективного развития животноводства, так как развитие животноводческих отраслей позволяет производителю использовать в сельском хозяйстве трудовые и материальные ресурсы в течение года.

Для Беларуси высокоразвитое животноводство является основой обеспечения продовольственной безопасности страны, так как в этой отрасли производится более 65 % стоимости валовой продукции сель-

ского хозяйства и от ее эффективной работы во многом зависит экономическое благополучие большинства сельскохозяйственных организаций республики.

Так, на начало 2021 г. в сельскохозяйственных организациях республики насчитывалось: 4,2 млн. гол. крупного рогатого скота, 2,6 млн. свиней, 43 млн. гол. птицы. Только за девять месяцев 2021 г. наша страна поставила сельскохозяйственную продукцию и продуктов питания в 105 государств мира на 4776,1 млн. долл.: в страны Европы, Азии, Африки, Северной и Южной Америки, в страны Австралии и Океании.

Животноводство в регионах занимает ведущее место в сельскохозяйственном производстве, на долю которого приходится до 60 % товарной продукции, и является основным источником финансовых средств, необходимых для развития производственной и социальной базы в агропромышленном комплексе страны. Животноводство представлено молочным и мясным скотоводством, свиноводством и птицеводством. Молочный и мясной подкомплексы являются одним из важнейших элементов продуктовой структуры аграрно-промышленного комплекса, а птицеводство развивается быстрыми темпами, так как этому способствует экономическая эффективность отрасли, которая обусловлена скороспелостью птицы и низкими затратами кормов на производство продукции.

Перед животноводством стоит несколько приоритетных задач. Первая – иметь конкурентоспособные породы сельскохозяйственных животных и птицы, вторая – внедрить эффективные технологии содержания, кормления и воспроизводства животных, третья – обеспечить биологическую безопасность отрасли. Осуществляемые в течение последних лет мероприятия по повышению эффективности ведения отраслей животноводства позволили обеспечить перспективное развитие животноводства.

Естественно, на развитие этой сферы сельского хозяйства влияют природные ресурсы нашей страны: климатические условия, количество сельскохозяйственных земель (41 %), наличие более 1,5 тыс. прудов и около 160 водохранилищ.

Также на положительную динамику развития животноводства влияет и многолетняя целенаправленная аграрная политика. Недаром говорят: «кадры решают все»: высшие, средние специальные и профессионально-технические учреждения образования ежегодно выпускают квалифицированные кадры.

Скотоводство – важнейшая отрасль животноводства республики. На долю скотоводства приходится более половины стоимости валовой продукции животноводства. Основная часть поголовья крупного рога-

того скота сосредоточена в сельскохозяйственных организациях – 96 % и коров 85 %. На 1 января 2021 г. в сельскохозяйственных организациях насчитывалось 3932 тыс. гол. крупного рогатого скота, из них 1307 тыс. коров. По производству молока на душу населения республика занимает 1-е место среди стран СНГ и 4-е место в Европе. Более 98 % молока и говядины сельскохозяйственные организации получают от разведения черно-пестрого скота. В настоящее время его генетический потенциал составляет: по молочной продуктивности коров в среднем 10–11 тыс. кг, а в племенных заводах – 11–12 тыс. кг молока за лактацию; по суточным приростам живой массы бычков от рождения до 18 месяцев – на уровне 1000 граммов. Правительством утверждена Республиканская программа развития молочной отрасли в 2021–2025 гг., где к 2025 г. планируется построить 875 новых молочно-товарных ферм и производить в республике 10 млн. т молока.

В связи с возникающими проблемами на мировой арене, продовольственная остается наиболее важной, острой и насущной. Республика Беларусь полностью обеспечивает свои потребности в продовольствии, что ставит нашу страну в один ряд со странами с самодостаточным производством сельскохозяйственной продукции.

**Заключение.** Изучение состояния животноводства, играющего решающую роль в продовольственном обеспечении населения, приобретает особую значимость и необходимо для дальнейшего наращивания объемов производства продукции животноводства и повышение качественных характеристик.

Анализ современного состояния и развития основных отраслей животноводства показал, что проводимая в нашей стране научная и практическая работа способствует повышению эффективности отрасли животноводства и производимой в республике животноводческой продукции.

#### ЛИТЕРАТУРА

1. Государственная программа «Беларусь гостеприимная» на 2021–2025 гг. [Электронный ресурс]. – Режим доступа: <https://www.sportedu.by/wp-content/uploads/2017/11/Gosprogramma-Belarus-gostepriimnaya-na-2021–2025-gody.pdf>. – Дата доступа: 01.05.2022.
2. Бизнес в агро- и экотуризме: пособие / под общ. ред. А. И. Тарасенка. – Минск, 2014. – 380 с.
3. Национальная стратегия устойчивого социально-экономического развития Республики Беларусь на период до 2030 года [Электронный ресурс]. – Режим доступа: <https://economy.gov.by/uploads/files/NSUR2030/Natsionalnaja-strategija-ustojchivogo-sotsialno-ekonomicheskogo-razvitiija-Respubliki-Belarus-na-period-do-2030-goda.pdf>. – Дата доступа: 01.05.2022.
4. Число агроусадеб в Беларуси [Электронный ресурс]. – Режим доступа: <https://www.belta.by/economics/view/chislo-agrousadeb-v-belarusi-za-2019-god-vyroslo-na-116-381287-2020/>. – Дата доступа: 28.04.2022.

УДК 636.52/.58.03(476.4)

Мосур А. С., магистрант

**ПРОДУКТИВНОСТЬ КУР-НЕСУШЕК КРОССА  
ЛОМАН БРАУН В ПТУП «ПТИЦЕФАБРИКА «ЕЛЕЦ»  
МОГИЛЕВСКОГО РАЙОНА**

Научный руководитель – **Кудрявец Н. И.**, канд. с.-х. наук  
УО «Белорусская государственная сельскохозяйственная академия»,  
Горки, Республика Беларусь

**Введение.** Особое место среди всех продуктов птицеводства занимает куриное яйцо – полноценный диетический продукт с высокими вкусовыми качествами. Яйцо является природным концентратом, имеющим в своем составе практически все питательные и биологические активные вещества, жизненно необходимые для питания людей. В яйце содержатся полноценные белки и жиры, различные витамины и минеральные вещества. В протеинах куриных яиц все незаменимые аминокислоты находятся в оптимальном соотношении. Они практически полностью усваиваются организмом человека [1, 2].

В настоящее время на использовании высокопродуктивной гибридной птицы базируется все промышленное птицеводство. В последние годы в хозяйствах Республики Беларусь распространение получила птица иностранной селекции. Данные кроссы имеют свои недостатки и преимущества, которые прямо влияют на рентабельность отрасли и качество готовой продукции. В связи с этим перед специалистами птицефабрик возникла проблема выбора наиболее перспективного направления, отвечающего зоотехническим и технологическим требованиям [3].

**Цель работы** – изучение продуктивности кур-несушек кросса ломан браун в условиях ПТУП «Птицефабрика «Елец» Могилевской области.

**Материал и методика исследования.** Для проведения опыта были выбраны птичники с клеточным содержанием. Для комплектования птичника использовали кур-несушек суточного возраста кросса ломан браун массой 35–40 г. Поголовье птичника составило 25 400 голов кур-несушек.

Условия проведения эксперимента (корма, вода, микроклимат, а также другие факторы внешней среды) и все технологические показатели (фронт кормления и поения, плотность посадки птицы и т. д.), не являющиеся предметом изучения при проведении опыта, поддерживали в соответствии с общепринятыми рекомендациями по технологии содержания и кормления сельскохозяйственной птицы.



При проведении опыта определяли расчетным путем следующие показатели:

1. Живую массу птицы – путем индивидуального взвешивания в начале, середине и в конце содержания взрослой птицы.

2. Сохранность поголовья – ежедневно за весь период опыта с выявлением причин падежа или выбраковки птицы.

3. Яйценоскость птицы определяли путем учета снесенных яиц за продуктивный период.

4. Расход корма определяли в течение всего опыта путем учета заданного корма и его остатков. Затраты корма на единицу продукции рассчитывали по показателям его расхода и учета продуктивности птицы.

5. Физические показатели качеств яиц: толщина скорлупы, плотность яиц, величина упругой деформации скорлупы – определяли по 20 яиц в начале, в середине и конце продуктивного периода по общепринятым методикам.

6. Интенсивность пигментации яичного желтка определяли по колориметрической шкале Рош, согласно методике В. Д. Лукьянова.

**Результаты исследования и их обсуждение.** Живая масса кур-несушек в возрасте 38 недель составляет 1850,5 г, что на 31,5 г ниже, чем должно быть по норме у кур-несушек этого же кросса, у которых живая масса составляет минимум 1882 г. В возрасте 56 недель куры-несушки уже имеют 1938 г., что на 6,9 г. ниже минимальной нормы. А в возрасте 72 недели показатель живой массы стал выше минимального значения по норме на 23,4 г.

Яйценоскость кур данного кросса в 38 недель составляет 120,2 шт., а по норме – 118,3 шт., что на 1,9 шт. меньше показателей кур кросса ломан браун в хозяйстве. Яйценоскость в 56 недель составляет: 213,3 шт., а по норме – 230,4 шт., что на 17,1 шт. больше показателей кур-несушек в хозяйстве. В 72 недели яйценоскость птицы составляла 291,2 шт., что ниже на 28,8 яиц, чем у несушек этого же кросса по норме.

В 38 недель сохранность птицы составляет 98 %, а по норме – 96,3 %. Наибольшее количество выбракованных и павших птиц (560 гол. и 337 гол.), а по норме эти показатели составили меньшее количество (325 гол. и 315 гол.). Выбраковка и падеж в 56 недель составила 706 гол. и 840 гол. соответственно, при сохранности 95,1 %, а по норме у птицы этого же кросса эти показатели равны 585 гол. и 308 гол., при сохранности 95,0–96,0 %. В 72 недели выбраковка, падеж и сохранность составили 591 гол., 355 гол. и 93,2 % соответственно, что было больше показателей кур-несушек по норме на 533 гол., 274 гол. и 92,0–94,0 %.

За 38 недель расход комбикорма на 1 кг у птицы кросса ломан браун составил 123 г, а по норме – 120 г. Расход корма в этот период у кур-несушек составил 1,44 кг, при норме – 1,25 кг. В 56 недель расход комбикорма составляет 103 г. и корма – 1,32 кг, а по норме у этой птицы эти показатели равны 114 г и 1,45 кг соответственно. В 72 недели расход на производстве и по норме были одинаковы и составили 114 г, расход корма у кур в хозяйстве составил 1,49 кг, а по с норме – 1,44 кг.

**Заключение.** Прирост живой массы за весь период выращивания кур-несушек кросса ломан браун снижался и наибольшее снижение зафиксировано к концу выращивания в 72 недели, но к концу выращивания было среднее значение.

Сохранность кур-несушек кросса ломан браун достаточно высокая, но наибольшее снижение происходит в 56 недель.

Яйценоскость кур-несушек данного кросса в первые 38 недель была на 1,5 % меньше показателей кур-несушек на птицефабрике. В последние 72 недели яйценоскость была на 9 % меньше, чем у несушек этого же кросса по норме.

Расход корма у птицы кроссов ломан браун в возрасте 72 недели в значительной степени ниже.

#### ЛИТЕРАТУРА

1. Б а л о б и н, Б. В. Птицеводство: учеб. пособие / Б. В. Балобин. – Горки: БГСХА, 2007. – 228 с.

2. Б а н н и к о в, А. Г. Основы экологии и охрана окружающей средым / А. Г. Банников, А. А. Вакулин, А. К. Рустамов. – М.: Колос, 1997. – 253 с.

3. Б е с с а р а б о в, Б. Ф. Породы и современные кроссы яичных и мясных кур / Б. Ф. Бессарабов, Л. П. Гонцова, А. А. Крыканов. – М.: ФГОУ ВПО МГАВМиБ, 2007. – 26 с.

УДК 639.2.03

**Мурзина Т. Е., Гусев Д. Н., Копейкин В. С.,** студенты 4-го курса  
**ОСОБЕННОСТИ ВОСПРОИЗВОДСТВА ОСЕТРОВЫХ РЫБ  
НА АО «ЮГОРСКИЙ РЫБОВОДНЫЙ ЗАВОД»**

Научный руководитель – **Данилова Е. А.,** доцент

Дмитровский рыбохозяйственный технологический институт филиала  
ФГБОУ ВО «Астраханский государственный технический университет»,  
пос. Рыбное, Московская область, Российская Федерация

**Введение.** Развитие осетроводства – одно из приоритетных направлений аквакультуры. Одним из сдерживающих факторов является дефицит производителей и посадочного материала. Эта проблема реша-

ется при создании индустриальных хозяйств с регулируемым температурным режимом, на базе которых осуществляется искусственное воспроизводство этих ценных видов рыб.

**Цель работы** – изучить особенности технологии воспроизводства осетровых рыб на предприятии АО «Югорский рыболовный завод».

**Материал и методика исследования.** Работа выполнена по результатам прохождения производственной практики на АО «Югорский рыболовный завод» в г. Ханты-Мансийск. На данном заводе сформированы маточные стада сибирского осетра и стерляди обских популяций. Нами проведен анализ некоторых этапов технологии искусственного воспроизводства по основным рыболовно-биологическим показателям.

**Результаты исследований и их обсуждение.** В цикле выращивания и воспроизводства осетровых рыб используется система замкнутого водообеспечения, источник воды – артезианская скважина. Температура содержания производителей – 15–16 °С. Перед нерестом в течение 1 месяца при температуре 5–7 °С проводится искусственная зимовка.

Технология воспроизводства осетра и стерляди сходна и включает следующие этапы:

- содержание производителей, бонитировка, взятие щуповых проб, отбор самок с КП от 0,05 до 0,12;
- инъектирование производителей сурфагоном;
- получение половых продуктов прижизненным методом;
- оплодотворение полусухим способом;
- обесклеивание оплодотворенной икры танином, экспозиция – 40–50 секунд;
- инкубация в аппаратах Вейса; плотность загрузки аппарата – 75–80 тыс. икринок;
- выдерживание предличинок в лотках 1,8 м<sup>3</sup>, плотность посадки – 5,5 и 6,9 тыс. экз./м<sup>3</sup>, соответственно – осетра и стерляди;
- кормление личинок живыми (декапсулированной артемией) и стартовыми кормами для осетровых рыб «COPPENS»;
- выращивание молоди в лотках с уменьшением плотности посадки.

Для нерестовой кампании в 2022 г. были отобраны 23 самки и 22 самца сибирского осетра обской популяции и 26 самок, 13 самцов стерляди обской популяции (рис. 1).



Рис. 1. Производители сибирской стерляди в бассейнах завода

Рыбоводно-биологические показатели производителей представлены в табл. 1 и 2.

Т а б л и ц а 1. Результаты воспроизводства сибирского осетра

Показатели	АО «Югорский рыбоводный завод»	Нормативы*
Масса самок, сред., кг	15,43	–
Коэффициент поляризации ооцитов	от 0,12 до 0,06	от 0,12 до 0,03
Выход икры от массы самки, %	14,6	10–18
Кол-во неоплодотворенной икры в 1 грамме	55	62 (46–60)
Плодовитость относительная, тыс. шт/кг; средняя (мин-макс)	7,6 (1,9–12,2)	6,0
Рабочая плодовитость, тыс. шт., средняя (мин-макс)	112,9 (29,8–189,1)	50–70
Доля самок, отдавших доброкаче- ственную икру, %	77	70–80

\*В соответствии с «Методическими рекомендациями...», 2019 [1].

Т а б л и ц а 2. Результаты воспроизводства обской стерляди

Показатели	АО «Югорский рыбоводный завод»	Нормативы*
Масса самок, сред., кг	1,6	–
Коэффициент поляризации ооцита	от 0,14 до 0,058	от 0,12 до 0,07
Выход икры от массы самки, %	16,9	10–15
Плодовитость относительная, тыс. шт/кг	18,3	10,0
% оплодотворения	69	80–90
Выход предличинок, %	50,3	60–80

\*В соответствии с «Техническим руководством...», 2018 г. [2].

В целом показатели результатов воспроизводства сибирского осетра обской популяции на заводе полностью соответствуют нормативам [1] и даже превышают по таким показателям, как рабочая и относительная плодовитость. Получена жизнеспособная молодежь, которая в возрасте 36 суток достигла средней массы 352 мг.

При воспроизводстве стерляди некоторые показатели оказались немного ниже нормы – % оплодотворения икры и выхода постэмбрионов, что, вероятно, связано с инкубацией в аппаратах Вейса; но выше нормативных были: относительная плодовитость, количество икринок в 1 грамме и выход икры от массы тела – вероятно, это особенность, свойственная сибирской стерляди.

Таким образом, высокая плодовитость стерляди обской популяции обеспечивает использование меньшего количества самок.

**Заключение.** На АО «Югорский рыболовный завод» сформировано собственное маточное стадо сибирского осетра и сибирской стерляди. Технологические особенности применения УЗВ позволяют в сложных природных условиях воспроизводить редкие виды осетровых.

#### ЛИТЕРАТУРА

1. Методические рекомендации по формированию продукционных маточных стад сибирского осетра на предприятиях индустриального типа / Е. А. Мельченков [и др.]. – Рыбное, 2019. – 88 с.

2. Техническое руководство по многоцикловому (6 циклов) производству в УЗВ посадочного материала стерляди для типового хозяйства мощностью 0,5 млн. экз. в год / Е. А. Мельченков [и др.]. – Рыбное, 2018. – 42 с.

УДК 636.1.034

**Петренко П. А.**, студент 3-го курса

### **МОЛОЧНАЯ ПРОДУКТИВНОСТЬ И КАЧЕСТВО МОЛОКА ЛОШАДЕЙ РАЗНЫХ ПОРОД**

Научный руководитель – **Марусич А. Г.**, канд. с.-х. наук, доцент  
УО «Белорусская государственная сельскохозяйственная академия»,  
Горки, Республика Беларусь

**Введение.** В настоящее время одним из приоритетных направлений агропромышленного комплекса Республики Беларусь является рациональное использование природных ресурсов и обеспечение дальнейшего роста производства продукции животноводства. Научно-технический прогресс и высокий уровень механизации сельскохозяйственного производства вызвали объективные изменения в состоянии и направлениях развития коневодства в Республике Беларусь. Вместе с тем важную роль в улучшении качества и

расширении ассортимента молочных продуктов может сыграть увеличение производства кобыльего молока [1–2].

Молочный жир кобыльего молока обладает специфическими свойствами. Жировые шарики кобыльего молока мельче (1,5–1,7 микрон), чем коровьего (2,5–3,0 микрон), благодаря чему он быстрее гидролизуеться и лучше усваивается организмом. В жире кобыльего молока, как и в женском, мало летучих, растворимых в воде жирных кислот с короткой углеродной цепью.

Молочный сахар является высокоактивным бифидогенным фактором, что обуславливает его незаменимость в продуктах детского и диетического питания [3].

В Беларуси натуральное кобылье молоко и кумыс производятся на молочной конеферме ООО «Белкумыспром» и в агрокомбинате «Мир» Барановичского района Брестской области.

**Цель работы** – изучение молочной продуктивности и качества молока лошадей разных пород.

**Материал и методика исследований.** Исследования проводились путем анализа и обобщения литературных данных о молочной продуктивности и качестве молока лошадей разных пород. Учитывались данные молочной продуктивности, продолжительности лактации, химический состав молока кобыл разных пород.

**Результаты исследования и их обсуждение.** Результаты исследований показывают, что после максимального удоя на 1–3-м месяце лактации удой кобыл постепенно снижается, поэтому интервалы между дойками следует увеличить до 3–3,5 ч, а к концу лактации – до 4–5 ч (табл. 1–2) [4].

Т а б л и ц а 1. Уровнь молочной продуктивности кобыл разных пород по месяцам лактации при табунном содержании

Порода	Молочная продуктивность по месяцам лактации, кг				
	1-й месяц	2-й месяц	3-й месяц	4-й месяц	5-й месяц
Новокиргизская	543	522	501	483	444
Киргизская	360	390	411	396	360
Локайская	375	393	352	245	152
Карабаирская	376	394	334	286	216
Башкирская	386	381	351	280	208
Казахская	480	480	460	430	370
Якутская	369	322	328	288	236
Тяжеловозно-казахская помеси	530	540	530	510	420

**Т а б л и ц а 2. Уровень молочной продуктивности кобыл разных пород по месяцам лактации при конюшенно-пастбищном содержании**

Порода	Молочная продуктивность по месяцам лактации, кг				
	2-й месяц	3-й месяц	4-й месяц	5-й месяц	6-й месяц
Советская тяжеловозная	609	582	540	507	528
Русская тяжеловозная	531	453	483	441	423
Донская	459	408	369	351	246
Рысисто-тяжеловозные помеси	600	522	519	426	363

Состав молока кобыл разных пород свидетельствует (табл. 3), что содержание жира в молоке значительно меньше (1,2–2,3 %), чем в коровьем. Содержание белка варьирует от 1,9 до 2,3 %, а содержание молочного сахара составляет 6,2–7,2 %.

Это значительно выше, чем в молоке коров белорусской чернопестрой породы (4,7 %) [5].

**Т а б л и ц а 3. Состав молока кобыл различных пород (%)**

Порода	Жир		Белок		Сахар		Зола		Сухое вещество	
	Среднее значение	Колебания	Сред. значение	Колебания	Сред. значение	Колебания	Сред. значение	Колебания	Сред. значение	Колебания
1	2	3	4	5	6	7	8	9	10	11
Белорусская упряжная	1,4	–	2,3	–	5,9	–	0,34	–	9,9	–
Киргизская	1,8	1,7–1,9	2,1	1,9–2,6	6,9	6,3–7,1	0,35	0,27–0,44	11,2	10,1–11,9
Новокиргизская	1,7	1,4–1,9	2,2	2,0–2,5	6,9	5,6–7,9	0,32	0,28–0,38	11,3	10,4–12,3
Казахская	1,4	1,1–2,1	2,3	1,6–2,6	–	–	–	–	–	–
Башкирская	2,3	1,6–1,8	2,1	1,7–2,5	6,2	6,0–6,4	0,30	0,27–0,40	–	–
Якутская	1,2	1,0–1,3	2,3	2,2–2,3	7,2	6,8–7,5	0,31	0,27–0,40	10,1	9,7–10,7

1	2	3	4	5	6	7	8	9	10	11
Советская тяжело-возная	1,5	1,3–1,6	2,0	1,8–2,2	7,4	7,2–7,9	0,32	0,28–0,35	10,8	10,5–11,7
Русская тяжело-возная	1,3	1,2–1,6	2,0	1,7–2,2	7,0	6,8–7,9	0,33	0,28–0,35	10,7	10,1–11,4
Латвийская	1,4	1,2–1,5	1,9	1,6–2,2	7,1	6,7–7,6	0,34	0,26–0,39	10,6	10,0–11,4
Буденовская	1,2	1,1–1,7	1,9	1,5–2,1	7,1	6,7–7,8	0,29	0,22–0,32	10,6	10,2–10,9
Донская	1,6	1,2–1,9	1,9	1,5–2,1	6,9	6,7–7,6	0,27	0,26–0,34	10,8	10,1–11,0
Орловская рысистая	1,5	1,4–1,8	1,9	1,7–2,2	7,2	6,6–8,0	0,33	0,23–0,45	11,0	10,6–11,9
Чистокровная верховая	1,6	1,4–1,9	1,9	1,7–2,3	7,2	6,7–7,9	0,29	0,21–0,39	10,9	10,4–11,5

**Заклучение.** Результаты исследований показали, что молочная продуктивность и качество молока у кобыл различных пород изменяется в зависимости от породы и направления использования.

#### ЛИТЕРАТУРА

1. К о з л о в, С. А. Коневодство: учебник / С. А. Козлов, В. А. Парфенов. – Санкт-Петербург, Москва, Краснодар: Лань, 2004. – 303 с.
2. К р а с н и к о в, А. С. Коневодство: учебник / А. С. Красников, В. Х. Хотов. – Москва: Издательство МСХА, 1995. – 192 с.
3. Состав молока кобыл различных пород [Электронный ресурс]. – Режим доступа: <https://studfile.net/preview/1150211/page:3/>. – Дата доступа: 04.12.2022.
4. П е с т и с, В. К. Коневодство: учеб. пособие / В. К. Пестис, Д. Т. Ракицкий, В. Ю. Горчаков. – Минск: ИВЦ Минфина, 2018. – 292 с.
5. Ш л я х т у н о в, В. И. Скотоводство: учебник / В. И. Шляхтунов, А. Г. Марусич. – 2-е изд. – Минск: ИВЦ Минфина, 2021. – 480 с.



**Побелустик Е. В., Дорожко П. А.**, студенты 1-го курса

## **ПРОЦЕССЫ ДЕНАТУРАЦИИ БЕЛКОВ МОЛОКА**

Научный руководитель – **Мохова Е. В.**, канд. с.-х. наук, доцент  
УО «Белорусская государственная сельскохозяйственная академия»,  
Горки, Республика Беларусь

**Введение.** Молоко – самый ценный продукт в мире, поскольку оно способствует как физическому, так и духовному развитию человека. Аюрведа, древнеиндийский трактат о здоровье, указывает на то, что молоко эффективно лечит расстройства психики – раздражительность, суетливость, перенапряжение, умиротворяет и избавляет от бессонницы. Основным белок молока – казеин – содержит аминокислоту метионин, также полезную для печени и почек.

Известно, что молоко сельскохозяйственных животных – ценный пищевой продукт. Молочные продукты просто необходимы для питания человека во все периоды его жизни, особенно для питания детей, пожилых людей и больных. Молоко и великое множество молочных продуктов вносят разнообразие в питание, улучшают вкус, повышают питательность нашей пищи и имеют огромное диетическое и целебное значение. «Если в течение 1200 месяцев вы будете ежедневно выпивать один литр молока, то вы себе обеспечите сто лет жизни!» – так, шутя, сказал шведский ученый Ниле Густавсон [2].

**Цель работы** – изучить реакцию осаждения белка молока и не только солями тяжелых металлов, а также дать сравнительный анализ действия тяжелых металлов на денатурацию белков.

**Материалы и методика исследований.** В основе методики исследований лежит анализ научной информации.

Методы исследования: проведение реакций осаждения солями тяжелых металлов:  $\text{CuSO}_4$ ,  $\text{Pb}(\text{NO}_3)_2$ ,  $\text{Ni}(\text{NO}_3)_2$ ,  $\text{CoCl}_2$ .

Предмет исследования – реакции осаждения белка молока тяжелыми металлами.

Объектом исследований являются образцы молока и не только.

В четыре пробирки наливают по 1–2 мл раствора молока и медленно, при встряхивании, добавляют по каплям в одну пробирку насыщенный раствор сульфата меди, а в другую – 20%-й раствор нитрата свинца, в третью и четвертую соответственно нитрата никеля, хлорида кобальта. Через 5 минут начинали наблюдать осаждение белков молока. Образуются осадки труднорастворимых солеобразных соединений белка [1, 3].

**Результаты исследования и их обсуждение.** В качестве объекта исследования были отобраны образцы проб молока разных фирм про-

изготовителей, наиболее часто употребляемых в пищу. Проведен химический анализ образцов молока разных фирм производителей.

Для каждого вида молока готовят 4 пробирки. В анализируемые пробирки с раствором молока добавляют по несколько капель реактивы: в первую – раствор сульфата меди, во вторую – раствор нитрата свинца, в третью и четвертую – нитрата никеля, хлорида кобальта.

В пробирках выпадает хлопьевидный осадок вследствие образования малорастворимого солеобразного соединения. Белки молока связываются с солями тяжелых металлов, защищая таким образом белки организма. Опыт иллюстрирует осаждение белка как противоядия при отравлении солями тяжелых металлов.

Результаты анализа показали, что при действии солей тяжелых металлов происходит денатурация белковой молекулы. Осаждение денатурированного белка происходит из-за адсорбции частиц металла на поверхности белковой частицы. Свойства белков осаждаться солями тяжелых металлов используется в медицинской практике. Белки (в составе молока, яйца) применяют в качестве противоядия при отравлении солями тяжелых металлов. Белок ограничивает всасывание ионов металла, образуя с ними нерастворимые комплексы. Реакции осаждения тяжелых металлов в исследуемых образцах молока представлены на рис. 1.



Рис. 1. Осаждение тяжелых металлов в исследуемых образцах

Анализ данных показывает, что соли тяжелых металлов (Co, Ni, Cu и Pb) вызывают необратимое осаждение белков, образуя с ними нерастворимые в воде соединения.

Однако при избытке некоторых солей наблюдается растворение первоначально образовавшегося осадка. Это связано с накоплением ионов металла на поверхности денатурированного белка и появлением положительного заряда на белковой молекуле.

**Заключение.** Таким образом, способность белка прочно связывать ионы тяжелого металла в виде нерастворимых осадков в воде используется как противоядие при отравлении солями ртути, меди, свинца и др. Сразу после отравления обычно применяют белки молока или яиц, пока еще эти соли находятся в желудке и не успели всосаться. Вслед за дачей белка у больного вызывают рвоту, чтобы удалить яд из организма.

#### ЛИТЕРАТУРА

1. Б а з а н о в а, А. В. Состав молока – что для чего полезно? / А. В. Базанова, Л. В. Смородинова // Юный ученый. – 2016. – № 1.1 (4.1). – С. 7–8.
2. ГОСТ 25179-90. Молоко. Методы определения белка. – Взамен ГОСТ 25179-82; Введ. 01.01.91. – М.: Изд-во стандартов, 1996. – 9 с.
3. Д у д е н к о в, А. Я. Биохимия молока и молочных продуктов / А. Я. Дуденков, Ю. А. Дуденков // Пищевая промышленность. – Москва, 2010. – С. 81–87.

УДК 637.12:636.2.083

**Романенко Л. А.**, студентка 3-го курса

### **СОВРЕМЕННЫЕ ТЕХНОЛОГИИ ПРОИЗВОДСТВА МОЛОКА ПРИ РАЗЛИЧНЫХ СПОСОБАХ СОДЕРЖАНИЯ КРУПНОГО РОГАТОГО СКОТА**

Научный руководитель – **Ходырева И. А.**, канд. с.-х. наук, доцент

УО «Белорусская государственная сельскохозяйственная академия»,  
Горки, Республика Беларусь

**Введение.** Наиболее адаптированным к физиологии животных и эффективным, с точки зрения энергоемкости технологических процессов, качества молочного сырья и сохранности дойного стада, является беспривязное содержание коров с доением на специальных площадках. Это направление имеет следующие преимущества перед привязным содержанием: обеспечение качественного молочного сырья, выполнение требований гигиены, повышение производительности труда и удобства обслуживания животных наряду с широкой возможностью применения средств автоматизации и компьютерного контроля процесса доения [1, 2].

Вместе с тем, по утверждениям многочисленных исследований, установлено, что даже при наличии крупных инвестиций переход на беспривязное содержание с доением в зале всегда связан с определенными организационно-техническими трудностями: комплектацией лактирующего стада высокопродуктивным, приученным к дойке в стойлах поголовьем, квалифицированным обслуживанием, неизбежностью некоторого падения продуктивности коров при переходе на новую технологию. Поэтому многие отечественные ученые, а также исследо-

ватели стран СНГ рекомендуют использовать привязный способ содержания коров с применением современных высокотехнологичных доильных установок [3].

**Цель работы** – оценить оснащение животноводческих помещений для беспривязного и привязного способов содержания дойного стада современными установками, обеспечивающими получение качественного молочного сырья.

**Материал и методика исследований.** Материалом для исследования служили животноводческие помещения, в которых применяются различные способы содержания дойного стада и оборудование для получения молока. Для проведения исследований использовался сравнительный метод. Заключение основано на основе объективных сведений, полученных самостоятельно в ходе проведения исследований.

**Результаты исследования и их обсуждение.** Исследования проводились на молочно-товарном комплексе «Хвощи» ОАО «Краснопольский» Краснопольского района. В состав молочно-товарного комплекса входит 4 коровника. В двух помещениях используется привязный способ содержания животных, где технологические линии производства молока оснащены шведским оборудованием от компании DeLaval. В двух других помещениях используется беспривязное содержание животных с доением на установке «Елочка» ОАО «Гомельагрокомплект».

Поголовье животных на данном производственном участке, независимо от способа содержания, характеризуется хорошими показателями молочной продуктивности и воспроизводства. Как при привязном, так и беспривязном содержании дойного стада осуществляется распределение коров по группам в зависимости от физиологического состояния.

Возле каждого коровника имеются выгульные дворы, где животным предоставляется регулярный моцион. Выгулы имеют бетонированное покрытие, предусмотрены канализационные стоки.

Помещение для беспривязного содержания дойного стада оснащено системой менеджмента дойного стада, базовым элементом которого является автоматическое распознавание обслуживаемых животных, при котором каждая корова получает электронную клипсу с индивидуальным кодом-номером, а также чип на ошейнике. Автоматическое управление процессом доения и компьютеризованный мониторинг лактационно-физиологического состояния коровы делает возможным индивидуальный подход к каждой буренке: удой на корову, продуктивность за лактацию, племярточка, отел, осеменение и другие зооветеринарные мероприятия. Кормление животных осуществляют кормораздатчиком по типу «шведского стола».

В модернизированных помещениях для привязного содержания дойного стада установлен линейный молокопровод с системой управления фермой DeLaval DelPro™ MU480. Это единственное в своем роде сочетание традиционного доения в молокопровод и компьютерной программы управления фермой. Система DeLaval DelPro™ объединяет в себе программу управления стадом, программу управления кормлением и другое оборудование, задействованное в технологическом процессе получения молока. Важный элемент данной системы – доильные аппараты, вакуумные насосы, молокопроводы. Доильные аппараты DelPro™ имеют счетчик, с помощью которого получают точнейший учет удоев. В этом случае данные об удоях помогают принимать рациональные решения и работать со стадом на более высоком уровне. Доильный аппарат DelPro™ MU480 оснащен умной идентификацией животного (дойное стадо идентифицировано с помощью ушных бирок), принцип которой заключается в том, что система запоминает процесс доения после первой дойки. Во время очередной и всех последующих доек система подсказывает оператору очередной номер коровы, выводя его на дисплей доильного аппарата. Для реализации этой функции тщательно следят за тем, чтобы животные постоянно находились на своих местах и возвращались в свое стойло после прогулки. Этого легко добились посредством так называемых «тренировок» в течение определенного периода времени (от 3 до 7 дней), после которых 95 % коров стада самостоятельно возвращаются на свои места.

Второй элемент системы – программа управления фермой, которая предусматривает выполнение всех необходимых зооветеринарных процедур в отношении поголовья.

Третий элемент DelPro™ – автоматизированный кормовагон, позволяющий выдавать концентрированные корма индивидуально каждому животному. За счет правильного кормления удается повысить удои на пике лактации. Эта функция ранее доступна была только в доильных залах.

**Заключение.** Поддержание высокой продуктивности животных достигается за счет оптимизации условий содержания и постоянного обеспечения высокого уровня санитарно-гигиенической культуры. Создание оптимальных условий содержания дойного стада и производства молока необходимо для правильного решения вопросов повышения продуктивности и получения высококачественной продукции.

#### ЛИТЕРАТУРА

1. К р а в ч и к, Е. Г. Продуктивность коров при разных технологиях содержания / Е. Г. Кравчик // Сельское хозяйство – проблемы и перспективы. Т. 31. – Гродно: ГГАУ, 2015. – С. 98–99.

2. Перспективы технического перевооружения // Информационно-ресурсный центр [Электронный ресурс]. – Режим доступа: <http://journals.nubip.edu.ua/index.php>. – Дата доступа: 08.06.2022.

3. Трофимов, А. Ф. Инновационным технологиям – научное сопровождение / А. Ф. Трофимов, В. Н. Тимошенко, А. А. Музыка // Белорусское сельское хозяйство. – 2019. – № 1. – С. 42–46.

УДК 637.4.04/.07:543.9

**Рублев А. В.**, студент 1-го курса

## **БИОХИМИЧЕСКИЕ ПРОЦЕССЫ ПРИ ХРАНЕНИИ ЯИЦ**

Научный руководитель – **Ковалева И. В.**, канд. с.-х. наук, доцент  
УО «Белорусская государственная сельскохозяйственная академия»,  
Горки, Республика Беларусь

**Введение.** Учитывая технологические особенности производства, потребительские свойства и доступность продукции для основной массы населения, птицеводство на продовольственном рынке стало одним из основных источников мяса и единственным – пищевых яиц.

Благодаря высокой динамичности и наукоемкости ежегодный прирост производства яиц в мире равен 1,5–2 %. В 2015 г. производство яиц в мире составило 1375 млрд. шт. Крупнейшими производителями яиц являются Китай, США, Индия, Мексика, Япония и Россия [1].

Качество пищевой продукции является одним из важнейших факторов, определяющих здоровье нации и сохранение ее генофонда. Поэтому жители Беларуси имеют право на благоприятную среду жизнедеятельности (питание и продукция животноводства), препятствующую возникновению и распространению болезней, общих для человека и животных.

Яйца принадлежат к продуктам, которые легко портятся. Поэтому, чтобы их приготовление и употребление в пищу было безопасным, стоит всегда знать срок хранения яиц. При температуре около 0 °С активность микробов ограничена. Изменение температуры может сократить срок годности. Поэтому не следует размещать их на двери холодильника. Также следует избегать воздействия солнечного света [2].

**Цель работы** – изучить приемы сохранения ценности и безопасности яиц с учетом биохимических процессов.

**Материалы и методика исследований.** Естественная защита яйца (бластодиска) от микроорганизмов обеспечена кутикулой на скорлупе, двухслойностью и пористостью скорлупы, подскорлупными оболочками, вязкой консистенцией белка, белком лизоцим с высокими бактерицидными свойствами, щелочностью белка и желточной оболочкой. При хранении свыше 5–7 дней эти уровни защиты снижают свою эффективность.

**Результаты исследования и их обсуждение.** Сохранение ценности и безопасности яиц обеспечивается соблюдением требований санитарии при сборе яиц, автоматической сортировкой и упаковкой яиц, удалением яиц с загрязненной и поврежденной скорлупой, мойкой яиц дезрастворами, упаковкой в одноразовую чистую тару и в непроницаемую для бактерий пленку и хранением при регламентируемом режиме.

Чтобы яйцо не потеряло свежесть, свой вкус и свои ценные качества, важно знать, сколько можно хранить яйца, чтобы не произошли изменения в химическом составе, обусловленные присутствием воды и ферментов, воздействием внешней среды (температура, влажность, микроорганизмы) [3].

Характеристика столовых яиц в зависимости от температурного режима:

- хранившиеся при температуре от 0 до 20 °С имеют неподвижную или с легкой подвижностью воздушную камеру высотой не более 7 мм; желток прочный, малозаметный, может слегка перемещаться, допускается небольшое отклонение от центрального положения; белок плотный, светлый, прозрачный;

- хранившиеся в промышленных или торговых холодильниках при температуре от –2 до 0 °С имеют неподвижную или с легкой подвижностью воздушную камеру высотой не более 9 мм; желток прочный, малозаметный, перемещающийся от центрального положения; белок плотный, допускается недостаточно плотный, светлый, прозрачный.

Форма диетических и столовых яиц – асимметричный эллипс с хорошо заметными острым и тупым полюсами, скорлупа чистая и неповрежденная. На скорлупе диетических яиц допускается наличие единичных точек или полосок, а на скорлупе столовых яиц – пятен, точек, полосок (следов от соприкосновения яйца с полом клетки или транспортом для сбора яиц), составляющих не более 1/2 ее поверхности. На скорлупе не должно быть кровяных пятен и помета. Мраморная скорлупа в силу особенностей строения и химического состава обладает повышенной хрупкостью. Содержимое яиц не должно иметь посторонних запахов, пестицидов и других вредных веществ. Не допускается реализация яиц в секциях магазина одновременно с другими нерасфасованными продуктами – маслом, творогом, колбасой и т. д. [2].

На промышленную переработку направляют: яйца куриные пищевые, соответствующие требованиям действующего стандарта, со сроком хранения не более 25 суток, и яйца, хранившиеся в холодильниках не более 120 суток. Для производства яичного порошка и меланжа используют яйца, хранившиеся не более 90 суток; яйца с поврежденной незагрязненной скорлупой без признаков течи (насечка, мятый бок), а также яйца с поврежденной скорлупой и подскорлупной оболочкой с признаками течи при условии сохранения желтка. Такие яйца хранят

не более одних суток, не считая дня снесения, и перерабатывают на птицефабриках в соответствии с технологическими правилами и инструкциями.

Биохимические процессы также влияют на сохранность яиц. Контрастность химического состава усиливает биохимический распад. Этому способствует проницаемость скорлупы яйца для газов, влаги и микробов в результате неполной изоляции белка и желтка от внешней среды. Старение яиц сопровождается переходом белка альбумина в полипептиды с выделением углекислого газа. Углекислый газ дегидрирует белки, и происходит синерезис. Вследствие разжижения белка увеличивается подвижность желтка. Расслабление желточной оболочки может привести к ее разрыву и выливанию содержимого яйца на горизонтальную поверхность. Потеря углекислого газа белком и повышение при этом его рН являются одной из причин разрушения гелеобразной консистенции плотной фракции белка. При дальнейшем старении яиц в них происходит распад протеинов, жиров, падает активность витаминов, увеличивается содержание аммиака, ухудшаются вкусовые качества.

По мере хранения яиц изменяются вязкость и плотность белка и желтка, объем желтка увеличивается и он всплывает. В результате ферментативных процессов происходит распад сложных веществ на более простые. При длительном хранении возможен разрыв желточной оболочки. Порча может быть вызвана и развитием зародыша в случае хранения яиц при высоких температурах [1, 2].

**Заключение.** Куриные яйца – идеальный продукт как для полноценного, так и диетического питания. Снабжая организм максимумом полезных веществ, они сохраняют свою питательную и пищевую ценность и в холодильнике, и без него. Зная ориентировочные сроки годности продукта, можно точно рассчитать конечную дату потребления и оградить себя от встречи с болезнетворными микроорганизмами.

Методы хранения пищевых яиц направлены на то, чтобы снизить интенсивность процессов старения в яйцах, в результате чего в них изменяются содержание сухого вещества в желтке и белке, кислотность, что ухудшает вкусовые качества и снижает питательную ценность продукта [1].

#### ЛИТЕРАТУРА

1. [Электронный ресурс]. – Режим доступа: [https://znaytovar.ru/s / Tovarovedenie\\_ i \\_ekspertiza\\_yaic.html](https://znaytovar.ru/s/Tovarovedenie_i_ekspertiza_yaic.html). – Дата доступа: 19.10.2022.
2. Пищевая и биологическая ценность яиц и яичных продуктов: справочник / под общ. ред. В. И. Фисинина // Всерос. науч. исслед. и технол. ин-т птицеводства, Всерос. науч. исслед. ин-т птицеперерабатывающей пром-ти. – Сергиев Посад, 2013. – 28 с.
3. Ш т е л е, А. Л. Куриное яйцо: вчера, сегодня, завтра / А. Л. Штеле. – М.: Агро-бизнесцентр, 2004. – 146 с.



УДК 636.2.082.31.082.233

**Румянцева Е. А.**, студентка 3-го курса

## **СРАВНИТЕЛЬНАЯ ОЦЕНКА БЫКОВ-ПРОИЗВОДИТЕЛЕЙ ПО ПРОИСХОЖДЕНИЮ**

Научный руководитель – **Виноградова Н. Д.**, канд. с.-х. наук, доцент  
ФГБОУ ВО «Санкт-Петербургский государственный университет  
ветеринарной медицины»,  
Санкт-Петербург, Российская Федерация

**Введение.** Искусственное осеменение, являясь основным средством крупномасштабной селекции, позволяет существенно ускорить темпы качественного улучшения животных за счет максимального использования выдающихся производителей [2].

Одним из важнейших приемов совершенствования продуктивных, технологических и племенных качеств молочного скота является использование быков-производителей, устойчиво передающих ценные признаки потомству. Отдельное внимание при этом уделяется отбору быков-производителей по родословной. В мировой практике, как правило, учитывают продуктивность трех ближайших женских предков в двух рядах поколений [1, 2, 3, 5].

Удой на корову в сельскохозяйственных организациях Ленинградской области в среднем составил 8738 кг молока на корову – 1 место в России (по данным за 2021 г.) [6].

Таких высоких результатов добились благодаря использованию генетического потенциала голштинских производителей [1].

Хозяйства Ленинградской области в своих молочных стадах используют сперму голштинских быков-производителей из США и Канады, Нидерландов и Германии. Используются также отечественные быки, полученные от выдающихся зарубежных производителей и коров-рекордисток, принадлежащих племязаводам Ленинградской области.

**Цель работы** – провести сравнительную оценку быков-производителей голштинизированной черно-пестрой породы, рожденных в племенных хозяйствах Ленинградской области, в ОАО «Невское»; оценить каждого быка по родословной, рассчитать РИБ (родительский индекс быка), определить ранговую принадлежность быков и выявить лидеров.

**Материалы и методика исследования.** Объектом исследования послужили быки-производители голштинизированной черно-пестрой породы, рожденные в Ленинградской области. Исследования провели по данным ОАО «Невское» за 2021 г. [4] Основным направлением деятельности ОАО «Невское» является племенная работа в животноводстве: производство и реализация спермопродукции, организация достоверной оценки быков-производителей.

Нами проанализирована средняя молочная продуктивность за ряд лактаций матерей быков и матерей отцов по родословной. Рассчитали РИБ для каждого быка по методике Кравченко по удою и массовой доле жира в молоке.

**Результаты исследования и их обсуждение.** Оценка проводилась с определением продуктивности женских предков и величин родительского индекса быка по удою и массовой доле жира в молоке по средней продуктивности за ряд лактаций. Оценка быков по происхождению (РИБ) позволила их ранжировать. Данные представлены в таблице.

**Оценка быков-производителей  
голландизированной черно-пестрой породы  
в ОАО «Племпредприятие Невское»**

Кличка быка	Племенной завод	РИБ * по удою		РИБ * по МДЖ	
		кг	ранг	%	Ранг
Баян 125	Рабилицы	12292	8	3,85	12
Бисмарк 9218	Рабилицы	13455	4	3,95	6
Водолей 4101	Гражданский	12106	9	4	3
Доминго 238	Рабилицы	13966	2	4,26	1
Знахарь 101	Рабилицы	12979	5	3,93	7
Луксор 4945	Гражданский	15025	1	3,83	14
Марсель 8198	Рабилицы	13781	3	3,97	4
Никсон 3373	Гражданский	12540	6	3,91	8
Помпей 3263	Гражданский	11464	11	4,02	2
Ромул 4746	Гражданский	10550	12	3,84	13
Самсон 3920	Гражданский	12423	7	3,9	9
Чардаш 4026	Гражданский	11550	10	3,86	11
Чарман 4969	Гражданский	10052	14	3,96	5
Черномор 4833	Гражданский	10086	13	3,88	10

\*РИБ – родительский индекс быка.

Анализ данных таблицы показал, что все быки-производители, принадлежащие к известным импортным линиям голландской породы и полученные от матерей из лучших племпредприятий Ленинградской области, показали высокий РИБ по удою – более 10 000 кг: 10 (72,0 %) голов имели РИБ 10 052–12 979 кг; 3 головы (21,0 %) – свыше 13 000 кг и 1 гол. (7,0 %) – 15 025 кг.

По массовой доле жира в молоке быки распределились следующим образом: 11 (78,0 %) голов имели РИБ по МДЖ – 3,84–3,97 %; 2 (14,0 %) головы – 4,0–4,02 % и 1 (7,0 %) голова – 4,26 %. Данные показали, что РИБ по МДЖ также очень высокий.

Ранговое распределение быков производителей по удою и по МДЖ в молоке показало, что ранги не совпадают. На 100 % ранги не совпадают у быка Луксор 4945 – 1 ранг по удою и 14 ранг по МДЖ.

Но необходимо отметить быков-лидеров, имеющих наименьшее смещение рангов: Доминго 238 – 2 ранг по удою и 1 ранг по МДЖ; быка Марселя 8198 – 3 ранг по удою и 4 ранг по МДЖ.

**Заключение.** Можно сделать вывод, что быки-производители, полученные в Ленинградской области и принадлежащие ОАО «Невское», по оценке по родословным имеют высокий генетический потенциал. Однако ранговое распределение по удою и МДЖ материнских предков не совпадает. Быки-производители Доминго 238 и Марсель 8198 имеют наименьшее смещение рангов.

#### ЛИТЕРАТУРА

1. В и н о г р а д о в а, Н. Д. Продуктивное долголетие голштинизированных коров / Н. Д. Виноградова, Р. В. Падерина // Перспективы инновационного развития агропромышленного комплекса и сельских территорий: материалы междунар. конгресса, Санкт-Петербург, 25–29 авг. 2014 г. / Сев.-Зап. региональный науч. центр Рос. акад. с.-х. наук, СПбГАУ, ООО «ЭФ-ИНТЕРНЭШНЛ». – СПб.: Ленинградский гос. ун-т им. А. С. Пушкина, 2014. – С. 94–96.

2. В и н о г р а д о в а, Н. Д. Биотехнологические показатели качества спермопродукции быков-производителей в ОАО «Невское» / Н. Д. Виноградова, Р. В. Падерина, М. В. Шляпина // Известия Санкт-Петербургского гос. аграр. ун-та. – 2015. – № 39. – С. 144–149.

3. Сравнительная оценка быков-производителей красно-пестрой породы крупного рогатого скота по происхождению и качеству потомства методом дочери-сверстницы (д-с) / И. М. Дунин [и др.] // Вестник КрасГАУ. – 2015. – № 9. – С. 212–218.

4. Каталог быков-производителей ОАО «Невское» по племенной работе 2021–2022 г. – 94 с.

5. Падерина, Р. В. Показатели качества спермопродукции быков-производителей / Р. В. Падерина, Н. Д. Виноградова, О. В. Бердникова // Вопросы нормативно-правового регулирования в ветеринарии. – 2021. – № 1. – С. 52–54.

6. Р у м я н ц е в а, Е. А. Состояние молочного скотоводства в Ленинградской области / Е. А. Румянцева // Материалы 76-й междунар. науч. конф. молодых ученых и студентов СПбГУВМ, Санкт-Петербург, 4–11 апреля 2022 г. – Санкт-Петербург: Санкт-Петербургский гос. ун-т ветеринарной медицины, 2022. – С. 208–210.

УДК 574.633:553.114.3

**Самсонов А. В.**, студент 1-го курса

### **ПОКАЗАТЕЛИ МОНИТОРИНГА ЖЕСТКОСТИ ВОДЫ ВОДОЕМОВ**

Научный руководитель – **Поддубная О. В.**, канд. с.-х. наук, доцент  
УО «Белорусская государственная сельскохозяйственная академия»,  
Горки, Республика Беларусь

**Введение.** Величина жесткости воды может варьироваться в широких пределах в зависимости от типа пород и почв, слагающих бассейн водосбора, а также от сезона года, погодных условий. Общая жест-

кость воды в озерах и реках тундры, например, составляет 0,1–0,2 мг-экв/л, а в морях, океанах, подземных водах достигает 80–100 мг-экв/л и даже больше (Мертвое море).

Жесткость воды имеет большое значение для существования рыб. Жесткость воды – это ее свойство, зависящее от наличия в ней, главным образом, растворенных солей кальция и магния. Суммарное содержание этих солей называют общей жесткостью. Это один из важнейших параметров пресной воды, напрямую влияющий на жизнедеятельность и разведение рыб и растений. Пресные воды сильно различаются по жесткости.

**Цель работы** – провести сравнительный анализ показателей жесткости воды водоемов.

**Материалы и методика исследований.** В основе методики исследований лежит анализ научной информации. Общая жесткость воды образуется из двух составляющих: *карбонатной (временной)*, обусловленной концентрацией гидрокарбонатов (и карбонатов при pH 8,3) кальция и магния, и *некарбонатной (постоянной)*, обусловленной концентрацией в воде кальциевых и магниевых солей сильных кислот. Соли жесткости имеют разные свойства. Так, при нагреве воды некоторые из них выпадают в осадок в виде накипи, а некоторые – не выпадают. По этому признаку их начали разделять. Соли, выпадающие в осадок, стали называть *солями временной (или устранимой) жесткости*, а соли, которые не выпадают в осадок при нагреве воды, – *солями постоянной жесткости* [1, 3].

**Результаты исследования и их обсуждение.** Временная жесткость характеризуется присутствием в воде, наряду с катионами  $\text{Ca}^{2+}$ ,  $\text{Mg}^{2+}$  и  $\text{Fe}^{2+}$ , гидрокарбонатных, или бикарбонатных, анионов ( $\text{HCO}_3^-$ ). При кипячении воды гидрокарбонаты разлагаются, образуя очень плохо растворимый карбонат кальция, углекислый газ и воду:



Таким образом, временную жесткость можно уменьшить или полностью устранить путем длительного кипячения, поэтому она и «временная». Соли жесткости, выпадающие в осадок, – это соединения щелочноземельных металлов и слабых кислот.

*Жесткость, сохраняющаяся в воде после кипячения, называется постоянной.* Ее образуют сульфаты, хлориды, нитраты, силикаты и фосфаты, и ее значение нельзя уменьшить, прокипятив воду. С изменением или устранением временной жесткости снижается и общая жесткость воды. Поэтому показатель жесткости столь же непостоянен, как и другие показатели воды. Таким образом, общая жесткость воды складывается из постоянной и временной. Для аквариумиста имеет

значение временная (карбонатная) жесткость (кН) и общая (gН) жесткость, являющаяся суммой временной и постоянной жесткости [2].

Общая жесткость измеряется в dН и показывает суммарное количество ионов щелочноземельных металлов – кальция, магния, стронция, бериллия и бария в воде. В подавляющем большинстве случаев этот параметр рыбам совершенно неважен. Опасны для них лишь крайние значения общей жесткости. Например, в воде со значением dН, близким к нулю, вообще ничего живое жить не будет. А при чрезмерных значениях жесткости, превышающих 35–50 dН, в действие вступают уже другие факторы: здесь пресноводная аквариумистика кончается и начинают действовать законы природы для солоноватых вод. Во всех же остальных случаях большинство рыб легко адаптируется к любым разумным значениям общей жесткости [3].

Вода, содержащая малое количество солей, в основном кальция и магния, или вообще не содержащая их, называется мягкой. И, наоборот, вода с большим количеством растворенных в ней солей данных металлов является жесткой. Результаты определения жесткости обычно выражают в немецких (их еще называют русскими) градусах dН (общая жесткость) и кН (временная жесткость). В целом для аквариума подходит чистая, прозрачная, содержащая все необходимые для растений микроэлементы, вода с dН 5–20, кН 2–15 градусоv.

#### Шкала общей жесткости воды

Градусы (dН)	Характер воды	Жесткость (в мг × экв/л)	Эквивалент (в mg/L)
0–4°	Очень мягкая	До 1,5 мг × экв/л	0–70 ppm
5–8°	Мягкая	1,5–4 мг × экв/л	70–140 ppm
9–12°	Средней жесткости	4–8 мг × экв/л	140–210 ppm
13–22°	Жесткая	8–12 мг × экв/л	210–320 ppm
23–34°	Очень жесткая	Выше 12 мг × экв/л	320–530 ppm

Жесткость воды определяется в немецких (русских) градусах – dН. Коммунальные хозяйства измеряют жесткость воды в миллиграмм эквивалентах ионов кальция и магния на литр воды (мг × экв/л). Один немецкий градус соответствует 0,36 мг × экв/л. Чтобы перевести в немецкие градусы, необходимо жесткость воды (в мг × экв/л) разделить на 0,36. Так, жесткость в 5 мг × экв/л равна 14 немецким градусам (5:0,36 = 14).

Перерасчет жесткости воды из немецких градусов в градусы других государств:

- а) 1 американский градус следует умножить на 1,04;
- б) 1 английский градус необходимо умножить на 1,25;
- в) 1 французский градус следует умножить на 1,79.

Жесткость воды имеет два различных измерения. Термин dH означает градусы жесткости, в то время как ppm означает часть на миллион, который является грубо эквивалентом mg/L. 1 градус dH равняется 17,8 ppm CaCO<sub>3</sub>. Большинство тестовых наборов показывают жесткость в градусах CaCO<sub>3</sub>, и это означает, что жесткость эквивалентна количеству CaCO<sub>3</sub> в воде, но это не означает, что фактически такое количество CaCO<sub>3</sub> содержится в воде.

Жесткость в природной среде обитания аквариумных рыб изменяется в широких пределах: значение dGH меняется от 0,2° до 20° и даже больше. Большинство рыб не могут нормально существовать и развиваться в совершенно мягкой воде, так как им необходим кальций. При недостатке этого элемента в воде замедляется рост рыб, возникают уродства скелета у мальков. Растения плохо развиваются при недостатке как кальция, так и магния [2, 3].

Размножение некоторых рыб (неоны, пециллобриконы и др.) рекомендуется проводить в очень мягкой воде. В природных водоемах эти рыбы нерестятся в период дождей, когда речная вода значительно разбавляется водой, которая практически не содержит растворенных солей и имеет слегка кислую реакцию. Однако все сказанное относится, главным образом, к карбонатной жесткости (dKH). Некарбонатная жесткость (dNKH) может оставаться достаточно высокой (несколько градусов) даже при разведении неонов и других рыб.

Для успешного содержания в аквариуме многих видов рыб необходима жесткая вода (популярные рыбы – живородящие, цихлиды из африканских озер Малави Танганьика).

**Заключение.** Таким образом, можно заключить, что в большинстве случаев рыбам подходит вода, содержащая определенное количество солей кальция и магния (dGH от 5 до 20°), а очень мягкая вода может использоваться лишь как стимул к нересту для некоторых видов рыб.

#### ЛИТЕРАТУРА

1. Аквакультура [Электронный ресурс] / Озонирование воды в УЗВ. – Режим доступа: <http://aquavitro.org/2017/06/21/ozonirovanie-vody-v-uzv/>. – Дата доступа: 15.10.2022.
2. Аквариумные системы [Электронный ресурс] / Оксигенация и озонирование пресной воды. – Режим доступа: <http://www.proektm.ru/projects2/state2.html>. – Дата доступа: 15.10.2022.
3. Ицрон [Электронный ресурс] / Показатели качества воды при разведении рыбы и требования, предъявляемые к ним. – Режим доступа: <http://izron.ru/articles/aktualnye-problemy-selskokhozyaystvennykh-nauk-v-rossii-i-za-rubezhom-sbornik-nauchnykh-trudov-po-it/seksiya-23-rybnoe-khozyaystvo-i-akvakultura-spetsialnost-06-04-01/pokazateli-kachestva-vody-pri-razvedenii-ryby-i-trebvaniya-predyavlyayemye-k-nim/>. – Дата доступа: 12.10.2022.

УДК 636.52/.58.053.085.55

Сидорова Т. С., магистрант

## **ВЛИЯНИЕ ОБОГАЩЕНИЯ ВИТАМИНОМ С КОМБИКОРМА НА ИНТЕНСИВНОСТЬ РОСТА ЦЫПЛЯТ-БРОЙЛЕРОВ**

Научный руководитель – **Марусич А. Г.**, канд. с.-х. наук, доцент  
УО «Белорусская государственная сельскохозяйственная академия»,  
Горки, Республика Беларусь

**Введение.** Особое значение в питании птицы имеют витамины. При недостатке витаминов в комбикормах у птицы наблюдаются гиповитаминозы, при избытке – гипервитаминозы, а при их отсутствии – авитаминозы. Все они сопровождаются, как правило, нарушением обмена веществ, снижением устойчивости к инфекциям и повышенной смертностью, истощением и замедлением роста у молодняка, снижением оплодотворенности и выводимости яиц, вывода молодняка.

Аскорбиновая кислота максимизирует живой вес и прирост, сохраняет поголовье, улучшает усвояемость питательных составляющих корма, сокращает стрессы, повышает производительность, создает стимул для роста и жизнестойкости. Ее рекомендуют вводить в дозе 50 мг на 1 кг корма [2].

Обогащение комбикормов витамином С способствует улучшению сохранности молодняка и взрослых особей, повышению бактерицидной активности сыворотки крови и увеличению в ней концентрации гемоглобина.

Различные витамины (А, D, Е, С) влияют на иммунную систему по-разному, включая модуляцию опосредованных клетками и антителами ответов, иммунорегуляцию и противовоспалительные эффекты [5].

**Цель исследований** – изучение интенсивности роста цыплят-бройлеров при обогащении комбикорма витамином С.

**Материал и методика исследований.** Исследования проводились в ЗАО «Серволюкс-Агро» Могилевского района на цыплятах-бройлерах кросса РОСС-308. Цыплята-бройлеры содержались в типовом птичнике на 95 тыс. голов при клеточном содержании. Для проведения научно-хозяйственного опыта по принципу аналогов были сформированы две группы цыплят-бройлеров (опытная и контрольная) по 70 голов в каждой группе.

Для кормления цыплят-бройлеров использовались комбикорма: в период 1–14 дней – Стартер ПК-2, в период 14–35 – Гроуэр ПК-4, в период 35–42 дня – Финиш ПК-6. Добавление витамина С в виде кристаллического порошка белого цвета производилось на заключительной стадии откорма цыплят-бройлеров (35–42 дня) путем ступенчатого смешивания с комбикормом в количестве 3 % на 1 т комбикорма.

Схема опыта представлена в табл. 1.

Т а б л и ц а 1. **Схема опыта**

Группа	Количество голов	Продолжительность опыта, дней	Условия кормления
Контрольная	70	42	Финиш ПК-6
Опытная	70	42	Финиш ПК-6 + витамин С 3 % на 1 т комбикорма

Интенсивность роста цыплят-бройлеров определялась путем индивидуального взвешивания на электронных весах еженедельно в течение опыта. На основании взвешиваний рассчитывался абсолютный и среднесуточный прирост живой массы за каждую неделю и за весь период опыта.

Экспериментальные данные обрабатывались методом вариационной статистики на компьютере с использованием программы Microsoft Excel.

**Результаты исследования и их обсуждение.** Как показывают данные, представленные в табл. 2, интенсивность роста цыплят-бройлеров до 35 дня выращивания была практически одинаковой без достоверных различий.

Т а б л и ц а 2. **Интенсивность роста цыплят-бройлеров при обогащении комбикорма витамином С, г**

Показатели	Контрольная группа	Опытная группа
1	2	3
Живая масса при посадке	40,4 ± 1,5	40,5 ± 1,7
Живая масса в 7 дней	189,1 ± 6,5	189,2 ± 8,1
Прирост живой массы за 1–7 день	148,7 ± 6,8	148,8 ± 8,5
Среднесуточный прирост живой массы за 1–7 день	21,2 ± 1,0	21,3 ± 1,2
Живая масса в 14 дней	480,3 ± 16,6	480,2 ± 19,3
Прирост живой массы за 7–14 день	291,3 ± 18,9	290,9 ± 20,1
Среднесуточный прирост живой массы за 7–14 день	41,6 ± 2,7	41,6 ± 2,9
Живая масса в 21 день	929,0 ± 23,1	929,4 ± 29,6
Прирост живой массы за 14–21 день	448,7 ± 33,2	449,2 ± 34,7
Среднесуточный прирост живой массы за 14–21 день	64,1 ± 4,7	64,2 ± 5,0
Живая масса в 28 день	1501,3 ± 16,3	1501,0 ± 32,9
Прирост живой массы за 21–28 день	572,3 ± 30,4	572,0 ± 32,9
Среднесуточный прирост живой массы за 21–28 день	81,8 ± 4,3	81,7 ± 4,7
Живая масса в 35 день	2144,5 ± 49,1	2144,4 ± 64,5
Прирост живой массы за 28–35 день	643,2 ± 54,3	643,1 ± 65,3



1	2	3
Среднесуточный прирост живой массы за 28–35 день	91,9 ± 7,8	91,9 ± 9,3
Живая масса в 42 день	2809,7 ± 35,7	2873,1 ± 40,2
± к контрольной группе		63,4
Прирост живой массы за 35–42 день	665,3 ± 66,8	728,6 ± 74,2
± к контрольной группе		63,3
Среднесуточный прирост живой массы за 35–42 день	95,0 ± 9,5	104,1 ± 10,5
± к контрольной группе		9,1
Прирост живой массы за период опыта	2769,4 ± 35,9	2832,6 ± 40,4
± к контрольной группе		63,2
Среднесуточный прирост за период опыта	65,9 ± 0,9	67,4 ± 1,0
± к контрольной группе		1,5

Под влиянием добавки в комбикорм витамина С в последний период выращивания (35–42 дня) абсолютный прирост живой массы одной головы цыплят-бройлеров в опытной группе был выше, чем в контрольной, на 63,3 г.

Среднесуточный прирост живой массы цыплят-бройлеров в опытной группе был выше, чем в контрольной, на 9,1 г.

В среднем за период исследований в опытной группе прирост живой массы 1 головы цыплят-бройлеров был выше на 63,2 г, а среднесуточный прирост – на 1,5 г.

**Заключение.** Таким образом, обогащение комбикорма Финиш ПК-6 витамином С для цыплят-бройлеров в количестве 3 % на 1 т комбикорма оказало положительное влияние на интенсивность роста цыплят-бройлеров.

#### ЛИТЕРАТУРА

1. Ф а р и т о в, Т. А. Корма и кормовые добавки для животных: учеб. пособие / Т. А. Фаритов. – М.: Лань, 2010. – 494 с.
2. М а р к и н а, П. Г. Влияние витаминов А, D, Е и С на иммунную систему курицы / П. Г. Маркина, К. А. Шураева // Актуальные проблемы аграрной науки: прикладные и исследовательские аспекты, Нальчик, 4–5 февр. 2021 г.: сб. науч. тр. Всерос. (национальной) науч.-практ. конф. – Нальчик, 2021. – Т. 2. – С. 214–216.

УДК 639.311

Сулопаров А. Д., студент 4-го курса

## **ПОРОДЫ КАРПА ДЛЯ ТОВАРНОГО ВЫРАЩИВАНИЯ ВО 2–3-й ЗОНАХ РЫБОВОДСТВА РОССИЙСКОЙ ФЕДЕРАЦИИ**

Научный руководитель – Головина Н. А., д-р биол. наук, профессор  
Дмитровский рыбохозяйственный технологический институт филиала  
ФГБОУ ВО «Астраханский государственный технический университет»,  
пос. Рыбное, Московская область, Российская Федерация

**Введение.** Основным объектом тепловодного рыбоводства в РФ является карп. По температурному режиму территория России делится на шесть рыбоводных зон. В основу деления на зоны положено число дней, когда температура воздуха превышает 15 °С [1].

**Цель работы** – изучить породы карпа для товарного выращивания во 2–3-й зонах рыбоводства в Российской Федерации.

**Материалы и методика исследований.** Работа выполнена по результатам прохождения производственной практики в лаборатории генетики и селекции рыб Филиала по пресноводному хозяйству ФГБНУ ВНИРО (ВНИИПРХ) и изучения литературных источников.

**Результаты исследования и их обсуждение.** Парская порода карпа, утвержденная в 1989 г., является первой, официально признанной в России породой. Благодаря своим высоким продуктивным качествам парский карп получил широкое распространение в рыбхозах европейской части страны.

Работы по созданию парской породы были начаты в 1952 г. в рыбхозе «Пара» Рязанской обл. под руководством заведующей лабораторией генетики и селекции ВНИИПРХ К. А. Головинской. На исходном этапе селекции были сформированы две племенные группы (отводки): отводка М – со сплошным типом чешуйчатого покрова и отводка УМ – с разбросанным типом чешуйчатого покрова [2].

Внутрипородные типы парского карпа: московский чешуйчатый и московский разбросанный.

На базе чешуйчатой отводки М был создан внутрипородный тип – московский чешуйчатый карп (МЧ). Московский чешуйчатый карп прошел 10 поколений селекции, в том числе 4 поколения на экспериментальной базе «Якоть» в Московской обл. В отличие от исходной породы (парского карпа) московский чешуйчатый карп характеризуется повышенной зимостойкостью. Несмотря на суровые условия зимовки в Московской обл., выход годовиков из зимовальных прудов составляет обычно 80–90 %. Высокие результаты достигаются и во время летнего выращивания московского чешуйчатого карпа.

Второй внутривидовый тип – Московский разбросанный карп (МР) создан на базе разбросанной отводки парской породы карпа (УМ) [3].

В официально изданном «Каталоге пород, кроссов и одомашненных форм рыб России и СНГ» для 2–3-й зон рыбоводства рекомендуется еще 2 породы.

*Алтайский зеркальный карп.* Отдаленный потомок галицийского карпа, история которого на Алтае известна с 1932 г. В качестве исходного материала послужили карпы галицийского происхождения после продолжительной акклиматизации (32 года) в Алтайском крае. В этот период прошел естественный отбор к условиям резко континентального климата с коротким летом и суровой продолжительной зимой. В 1964 г. из неспускового пруда, где обитали потомки галицийского карпа, было отобрано 46 самок, 74 самца и 500 экз. ремонта молодняка. Эти рыбы и составили исходное ядро алтайского зеркального карпа. Целенаправленную селекцию алтайского карпа вели на протяжении 31 года (1963–1994). За все время существования алтайского карпа никаких скрещиваний с другими карпами или сазанами не проводили.

Направление и эффективность селекции: скороспелость (повышенный рост и низкие кормовые затраты, высокая плодовитость, хороший выход филе). Селекция высокоэффективна.

Порода рекомендована также для 1-й зоны рыбоводства.

Рыбохозяйственные показатели: рабочая плодовитость в возрасте 5–6 лет – 695 тыс. шт. икринок; количество икринок в 1 г – 752–792 шт.; диаметр икринок – 1,3–1,4 мм; масса тела 1+ – (0,4–0,45 кг), рыбопродуктивность 2-летков – 17 ц/га.

*Карп Ропшинский.* Порода была создана путем скрещивания в 1947 г. галицийского зеркального карпа с амурским сазаном и последующей направленной селекцией гибридов на протяжении 8 поколений. Во 2-м поколении было осуществлено возвратное скрещивание на амурского сазана, к 4-му поколению сформирована внутривидовая структура, включающая три группы: межлинейная (ММ), возвратная (ВВ), возвратно-межлинейная (ВМ), различающиеся между собой долей наследственности амурского сазана. Ведется работа с 9-м поколением ропшинского карпа. Селекция ведется на повышение холодо- и зимоустойчивости, особенно на 1-м году выращивания. Основной метод селекции – массовый отбор на фоне суровой продолжительной зимы и короткого прохладного лета в условиях Ленинградской области. Критерии отбора – масса тела и выход годовиков из зимовки. При формировании 3-го, 4-го и 5-го поколений применяли, наряду с массовым отбором, проверку производителей по качеству потомства.

Направление и эффективность селекции – повышение холодо- и зимоустойчивости, особенно на 1-м году жизни. Основной метод се-

лекции – отбор на фоне суровой зимы и короткого прохладного лета в условиях Ленинградской области. Критерий отбора – выход годовиков из зимовки. При формировании 3-го, 4-го и 5-го поколений проводилась также проверка производителей по качеству потомства. Отбор высокоэффективный. Ропшинская порода карпа позволила продвинуть карповодство в северо-западные районы России.

Ропшинский карп районирован в 1-й и 2-й зонах прудового рыбоводства.

Рыбохозяйственные показатели: покров рыбы сплошной, чешуйчатый; окраска серо-зеленоватая; тело прогонистое; голова большая, костяк облегченный. Масса тела (1+) – 250–300 г. Рабочая плодовитость в возрасте 5–6 лет составляет 450 тыс. шт. икринок. Количество икринок в 1 г – 1000 шт. Диаметр икринок – 1,25 мм. Выход 3-суточных личинок – 320 тыс. шт. на одну самку. Рыбопродуктивность зависит от условий выращивания и составляет 10 ц/га [4].

**Заключение.** В настоящее время в РФ во 2-й и 3-й зонах рыбоводства выращивают 3 породы карпа (парский, алтайский и ропшинский) и два внутривидовых типа (московский чешуйчатый и московский разбросанный).

#### ЛИТЕРАТУРА

1. Практикум по прудовому рыбоводству: учебники и учеб. пособия для высш. учебных заведений / В. Г. Саковская [и др.]. – М.: Агропромиздат, 1991. – 174 с.
2. Головинская, К. А. Основные итоги и задачи дальнейшей селекции парского карпа / К. А. Головинская, Ю. П. Боброва // Генетика ВНИИПРХ и селекция прудовых рыб: сб. научн. тр. – 1982. – Вып. 33-3. – 32 с.
3. Породы и кроссы карпа селекции ВНИИПРХ / В. Я. Катасонов [и др.]. – Москва, 2015. – 39 с.
4. Богерук, А. К. Каталог пород, кроссов и одомашненных форм рыб России и СНГ / А. К. Богерук, Н. Ю. Евтихеева, Ю. И. Илясов. – М., 2001. – 206 с.

УДК 639.371.13.043

**Талалайкина И. А.**, студентка 4-го курса

### **ИСПОЛЬЗОВАНИЕ В КОРМЛЕНИИ РАДУЖНОЙ ФОРЕЛИ БИОЛОГИЧЕСКОЙ АКТИВНОЙ ДОБАВКИ В УСЛОВИЯХ УЗВ НИЦ «РАЗВЕДЕНИЕ ЦЕННЫХ ПОРОД ОСЕТРОВЫХ» ФГБОУ ВО ВОЛГОГРАДСКИЙ ГАУ**

Научный руководитель – **Агапова В. Н.**, канд. с.-х. наук, доцент  
ФГБОУ ВО «Волгоградский государственный аграрный университет»,  
Волгоград, Российская Федерация

**Введение.** В Российской Федерации существуют предпосылки для интенсивного формирования аквакультуры, в особенности пресноводной [3].

Основную часть продукции аквакультуры в России составляют карповые и форель [2]. Радужная форель как объект культивирования издавна пользуется популярностью. Внимание привлекает широкая адаптационная способность, высокая пищевая активность и скорость роста, а также вкусовые достоинства.

Одним из перспективных путей повышения рыбопродуктивности водоемов страны является использование биологически активных кормовых добавок (БАД), которые применяются для повышения продуктивности и сохранности сельскохозяйственных животных и птицы. Позитивное влияние их на состояние пищеварения и обменные процессы у теплокровных животных и птицы уже достаточно хорошо изучено [5]. Однако в литературе имеется недостаточно подробной научно обоснованной информации о физиологически и экономически целесообразных схемах применения биологически активных препаратов при выращивании различных объектов аквакультуры [1].

Оценка, а также показания у выпускаемых отечественной промышленностью БАД дают основание для расширения диапазона исследований и разработки оптимальных методик их применения в рыбоводстве, что будет способствовать повышению рыбопродуктивности водоемов Российской Федерации [6].

**Цель работы** – изучить динамику роста радужной форели под влиянием БАД «Бета-Флора», вводимой в комбикорма.

**Материалы и методика исследований.** Опыт проводился в бассейновом цехе центра «Разведение ценных пород осетровых» ФГБОУ ВО ВолГАУ. Для опыта были подобраны и сформированы 3 группы радужной форели: 1-я и 2-я контрольные, а 3-я – опытная группа. В каждой группе было по 50 голов, живая масса на начало опыта составляла 390–400 г. У первой контрольной группы рацион состоял из продукционного форелевого корма Biomar Efico Alpha 790 R. Второй контрольной и третьей опытной группам скармливался продукционный экструдированный корм для форели.

Комбикорм продукционный экструдированный для форели имеет следующий состав ингредиентов: пшеница, кукурузный глютен, мука мясная, мука мясокостная, свиной гемоглобин, жир рыбий, масло соевое, рыбная мука, дрожжи кормовые, кормовая добавка «Бета-Флора», жмых соевый без оболочки.

Биологически активная добавка «Бета-Флора» вводилась в корма для 3-й опытной группы в объемах 1 % от количества сухого вещества. Режим и нормы кормления радужной форели осуществлялись согласно рекомендациям компании Biomar, т. е. с учетом показателей живой массы и условий содержания (температуры воды, количества растворенного кислорода) учитывались размер гранул, кратность кормления, суточные нормы ввода комбикормов. Кормление радужной форели

проводилось в светлое время суток, в качестве норм кормления использовались рекомендации с учетом живой массы и температуры воды компании Biomar. Общая продолжительность опыта составляла 35 дней: 5 дней – формирование групп и приучение к рациону, основной период эксперимента длился 30 дней.

**Результат исследования и их обсуждение.** Изменения живой массы радужной форели определяли по данным еженедельных взвешиваний, по результатам которых рассчитывали динамику прироста живой массы (таблица).

**Показатели продуктивности радужной форели**

Показатель	1-я контрольная	2-я контрольная	3-я опытная
Масса радужной форели на начало постановки опыта, г	395,0 ± 8,7	393,0 ± 8,2	394,0 ± 7,9
Масса радужной форели по окончании опыта, г	494,0 ± 8,3	455,0 ± 9,5	473,0 ± 11,1
Абсолютный прирост, г	99	62	79
Среднесуточный прирост, г	3,3	2,1	2,6
Относительный прирост, %	25,1	15,8	20,1

По результатам полученных данных установлено, что представители 1-й контрольной группы превосходили по показателям живой массы на конец проведенного нами исследования аналогов из 2-й контрольной группы на 7,9 %, 3-й опытной группы – на 4,25 % соответственно. Показатели радужной форели 3-й опытной группы были выше, чем у аналогов 2-й контрольной группы, на 3,96 %.

Результат, полученный в ходе научно-хозяйственного опыта, по оценке эффективности выращивания радужной форели с вводом в комбикорма изучаемой биологически активной добавки показал, что наиболее значимое превышение итоговых значений показателей роста и развития опытных групп рыбы над контрольной наблюдалось в эксперименте продолжительностью 30 дней.

**Заключение.** Для увеличения интенсивности показателей роста и развития лососевых видов рыб рекомендуем вводить в комбикорма для радужной форели БАД «Бета-Флора» по 1 % на 1 кг корма в течение 30 дней.

#### ЛИТЕРАТУРА

1. А б р о с и м о в а, Н. А. Кормовое сырье и добавки для объектов аквакультуры / Н. А. Абросимова, С. С. Абросимов, Е. М. Саенко. – Ростов-на-Дону: Медиа-Полис, ФГУП «АзНИИРХ», 2022. – 147 с.
2. Б о г е р у к, А. К. Породы радужной форели (*Oncorhynchus mykiss* W.) / А. К. Богерук. – М.: ФГНУ «Росинформагротех», 2022. – 316 с.

3. Г о л о д, В. М. Предпосылки селекции форели / В. М. Голод // Генетика, селекция и племенное дело в аквакультуре России. – М.: ФГНУ «Росинформагротех», 2022. – С. 26–11.

4. М а м о н т о в, Ю. П. Современное состояние и перспективы развития товарного форелеводства на предприятиях ассоциации «Росрыбхоз» / Ю. П. Мамонтов // Современное состояние и перспективы развития аквакультуры в России. – М.: ООО «Столичная типография», 2022. – С. 126–133.

5. М а с л о б о й щ и к о в а, В. В. Сравнительное выращивание радужной, золотой форели и их гибридов в промышленных условиях / В. В. Маслобойщикова // Сборник студенческих работ. – М.: Известия ТСХА, 2013. – Вып. 4. – С. 415–418.

6. Биологически активные добавки в продукционных кормах для осетровых рыб / Г. Ф. Металлов, О. А. Левина, В. А. Григорьев, А. В. Ковалева // Вестник АГТУ. Сер. Рыбное хозяйство. – 2022. – № 3. – С. 146.

УДК 636.2.034

**Татур В. В.**, магистрант

## **ВЗАИМОСВЯЗЬ МОРФОЛОГИЧЕСКИХ ПРИЗНАКОВ ВЫМЕНИ КОРОВ С ИХ МОЛОЧНОЙ ПРОДУКТИВНОСТЬЮ**

Научный руководитель – **Марусич А. Г.**, канд. с.-х. наук, доцент  
УО «Белорусская государственная сельскохозяйственная академия»,  
Горки, Республика Беларусь

**Введение.** Из всех пищевых продуктов молоко является наиболее сбалансированным по незаменимым веществам, которые практически полностью усваиваются. Благодаря разнообразному составу молоко защищает организм от неблагоприятных факторов среды, принимает участие в регулировании кислотно-щелочного равновесия, предотвращает развитие авитаминозов [1].

В связи с интенсификацией молочного скотоводства и переводом его на промышленную основу неотложной задачей является создание стад молочного скота, пригодного к машинному доению. В настоящее время 20–22 % коров непригодны к машинному доению, вследствие невыравненности у них формы, развития вымени и сосков, скорости молокоотдачи и других факторов [2].

**Цель работы** – изучение взаимосвязи морфологических признаков вымени коров с их молочной продуктивностью.

В задачи исследований входило изучить морфологические признаки вымени коров (форма вымени, диаметр и расположение сосков, расстояние между передними, задними и боковыми сосками), определить молочную продуктивность коров и качество молока (удой, содержание жира и белка в молоке, количество соматических клеток, содержание мочевины).

**Материал и методика исследований.** Исследования проводились в условиях ОАО «Лань-Несвиж» Несвижского района Минской обла-

сти в январе-феврале 2022 г. Материалом для исследований служили 100 коров белорусской черно-пестрой породы, зоотехнические данные их молочной продуктивности и качества молока. Морфологические признаки вымени коров определялись глазомерно за 1,5 часа до доения. Длина, диаметр, расстояние между передними и задними сосками, между боковыми сосками – с помощью штангельциркуля. Молочная продуктивность коров определялась с учетом порядкового номера лактации коров, количество надоенного молока – при помощи счетчика молока доильной установки. Качество молока коров определялось путем проведения ежемесячных контрольных доек. Индивидуально от каждой коровы отбирались пробы молока. Определялись содержание жира и белка, количество соматических клеток, содержание мочевины. Пробы молока анализировались в молочной лаборатории Минского госплемпредприятия с использованием анализаторов компании FOSS. Полученные данные обрабатывались биометрически с определением уровня достоверности при помощи компьютерной программы Microsoft Excel.

**Результаты исследования и их обсуждение.** В основном на ферме ОАО «Лань-Несвиж» содержатся коровы второй лактации (50 %). Коровы первой лактации – 30 % и третьей – 20 %. Молочная продуктивность коров в зависимости от номера лактации была без больших различий – 7260 кг по первой лактации, 7245 кг – по второй лактации, 7236 кг – по третьей лактации. В среднем по ферме удой на корову составил 7247 кг молока.

Распределение коров по форме вымени и связь форм вымени с молочной продуктивностью представлена в таблице.

**Распределение коров по форме вымени и связь форм вымени с молочной продуктивностью**

Форма вымени	Кол-во гол.	%	Среднесуточный удой, кг	Удой за лактацию, кг
Ваннообразная	60	60	25,2 ± 0,61	7322
Чашеобразная	27	27	21,7 ± 1,02	7250
Округлая	13	13	20,4 ± 1,36	7168
Итого...	100	100	23,9 ± 1,75	7247

Как показывают данные таблицы, ваннообразную форму вымени имеет 60 голов (60 %), чашеобразную – 27 голов (27 %), округлую – 13 голов (13 %).

Сопоставляя молочную продуктивность коров с разной формой вымени, установили, что коровы с ваннообразной формой вымени имели максимальный среднесуточный удой 25,2 кг, что выше, чем у



коров с чашеобразной формой вымени, на 3,5 кг, а по сравнению с животными, имеющими округлую форму вымени, – на 4,8 кг.

От коров с ваннообразной формой вымени надоили за лактацию 7322 кг молока, что выше по сравнению с коровами, имеющими чашеобразную и округлую форму. С ваннообразной формой вымени количество первотелок в стаде имелось 20 голов (33,3 %), коров второй лактации – 20 голов (33,3 %), коров третьей лактации – 20 голов (33,3 %). Первотелок с чашеобразной формой вымени имелось 11 голов (40,7 %), коров второй лактации – 13 голов (48,1 %), коров третьей лактации – 3 головы (11,1 %). Первотелок с округлой формой вымени имелось в стаде 5 голов (38,5 %), коров второй лактации – 6 голов (46,2 %), коров третьей лактации – 2 головы (15,4 %). При сопоставлении форм вымени и молочной продуктивности коров установлено, что животные с ваннообразной формой вымени по среднесуточному удою и удою за лактацию превосходили животных с чашеобразной и округлой формой вымени. Так, среднесуточный удой первотелок с ваннообразной формой вымени составил 25,1 кг молока, что на 4,5 кг ( $P < 0,05$ ) выше по сравнению с животными, имеющими округлую форму вымени, и 3,4 кг ( $P < 0,05$ ) по сравнению с животными, имеющими чашеобразную форму вымени. Аналогичная тенденция по уровню среднесуточных удоев просматривалась и в отношении коров второй и третьей лактации, то есть среднесуточный удой был выше у животных с ваннообразной и чашеобразной формой вымени.

Качество молока коров с ваннообразной формой вымени соответствовало требованиям сорта экстра, причем у коров третьей лактации количество соматических клеток в молоке было ниже, чем в молоке коров первой и второй лактации. Качество молока коров с чашеобразной формой вымени находилось в одинаковых пределах без достоверных различий. Содержание соматических клеток в молоке коров с округлой формой вымени по первой и второй лактациям было повышенным – соответственно 180,3 и 239,8 тыс/см<sup>3</sup>. В то же время у коров третьей лактации этот показатель находился на уровне 30 тыс/см<sup>3</sup>.

**Заключение.** Коровы с ваннообразной формой вымени имели максимальный среднесуточный удой – 25,2 кг, что выше, чем у коров с чашеобразной формой вымени, на 3,5 кг, а по сравнению с животными, имеющими округлую форму вымени, – на 4,8 кг.

Качественные показатели молока коров соответствовали требованиям сорта экстра. Содержание соматических клеток в молоке коров с округлой формой вымени по первой и второй лактациям было повышенным – соответственно 180,3 и 239,8 тыс/см<sup>3</sup>. В то же время у коров третьей лактации этот показатель находился на уровне 30 тыс/см<sup>3</sup>.

## ЛИТЕРАТУРА

1. Шляхтунов, В. И. Скотоводство: учебник / В. И. Шляхтунов, А. Г. Марусич. – 2-е изд. – Минск: ИВЦ Минфина, 2021. – 480 с.

2. Бушуева, И. Г. Новое в технике и технологии производства молочных продуктов / И. Г. Бушуева // Молочная промышленность. – 2006. – № 12. – С. 4–11.

УДК 577.36:373.167

Тимонина А. А., Якушев А. М., студенты 1-го курса

### **К ВОПРОСУ О REDOX-ПРОЦЕССАХ В БИОЛОГИЧЕСКОЙ КЛЕТКЕ**

Научный руководитель – Седнев К. В., канд. хим. наук, доцент  
УО «Белорусская государственная сельскохозяйственная академия»,  
Горки, Республика Беларусь

**Введение.** Окислительно-восстановительные процессы – важнейшие процессы природы. Эти реакции относятся к числу наиболее распространенных химических реакций и имеют огромное значение в теории и практике. К ним относятся:

- основные процессы жизнедеятельности – дыхание и обмен веществ в живых организмах, гниение и брожение, фотосинтез в зеленых частях растений;
- основные процессы в природе;
- преобразование химической энергии в электрическую или тепловую энергию продуктов сгорания.

На окислительно-восстановительных реакциях основаны методы объемного анализа в аналитической химии; природоохранные мероприятия, борьба с вредителями сельского хозяйства, обеззараживание овощехранилищ и прочее; очистка различных веществ, природных и сточных вод, выхлопных газов и т. п. [1].

**Цель работы** – изучить окислительно-восстановительные процессы в биологической клетке.

**Материалы и методика исследований.** В основе методики исследований лежит анализ научной информации [1, 3].

**Результаты исследования и их обсуждение.** Многочисленные исследования последних лет значительно расширили существующие представления о механизмах редокс-регуляции клеточных процессов. Отмечается существенный прогресс в изучении молекулярно-клеточных событий, ведущих к изменению функциональной активности клеток при действии редокс-молекул. Наряду с участием в развитии патологических процессов в организме обоснована регуляторная роль для многих типов редокс-веществ. Образующиеся в организме

окислители и восстановители участвуют в защитных механизмах, процессах внутриклеточной и внеклеточной сигнализации, регуляции метаболизма, детоксикации ксенобиотиков и ряде других процессов [2].

В биологических системах большое число функционально значимых процессов происходит на основе физических механизмов, обеспечивающих перенос электронов. С точки зрения химии, межмолекулярный перенос электрона представляет собой окислительно-восстановительную реакцию. Окислительно-восстановительные реакции являются одним из наиболее распространенных видов биохимических реакций, протекающих в организме человека в процессе его жизнедеятельности. Основное количество энергии, необходимое для организма, в аэробных условиях обеспечивается процессами ферментативного окисления углеводов, жиров и аминокислот. Известно, что без энергии невозможно существование ни одного живого существа. Приблизительно 90 % всей потребности взрослого мужчины в энергии покрывается за счет энергии, вырабатываемой в тканях при окислении углеводов и жиров. Остальная часть энергии (~10 %) выделяется в результате окислительного расщепления аминокислот. Таким образом, окислительно-восстановительные реакции являются основным типом химических реакций в биоэнергетических процессах [1, 3].

Так, все животные – это гетеротрофы, то есть такие организмы, которые не способны самостоятельно формировать внутри себя готовые органические соединения для дальнейшего их расщепления и высвобождения энергии химических связей. Растения, напротив, являются самым мощным продуцентом органики на нашей планете. Именно они осуществляют сложный и важный процесс под названием фотосинтез, который заключается в формировании глюкозы из воды, углекислого газа под действием специального вещества – хлорофилла. Побочным продуктом является кислород, который является источником жизни для всех аэробных живых существ. Также существуют и такие представители биомассы планеты, которые способны использовать энергию химических связей неорганических соединений. Их называют хемотрофы. К ним относят многие виды бактерий, например водородные микроорганизмы, окисляющие молекулы субстрата в почве [2].

Окислительно-восстановительные реакции являются необходимыми звеньями в сложной цепи как анаболических, так и катаболических процессов, но их роль особенно велика как основных источников энергии для живого организма.

Наряду с этим, в настоящее время активно изучается роль окислительно-восстановительных реакций во внутриклеточных и внеклеточных процессах трансдукции сигнала и патогенеза. Взаимодействующие в окислительно-восстановительной реакции вещества образуют

сопряженные пары, которые принято называть окислительно-восстановительными парами (или редокс-парами). Оба компонента редокс-пары различаются суммарным числом электронов. Богатый электронами компонент называется восстановленной формой, а бедный электронами – окисленной формой соответствующего соединения. В ходе редокс-реакции восстановленная форма одной редокс-пары (восстановитель) отдает электроны на окисленную форму (окислитель) другой пары. При этом восстановитель окисляется, а окислитель восстанавливается [2, 3].

Например, рассмотрим реакцию одноэлектронного восстановления кислорода НАДФН оксидазой:  $2O_2 + \text{НАДФН} \rightarrow 2O_2^- + \text{НАДФ}^+ + H^+$ .

В этой реакции принимают участие две сопряженные пары НАДФ<sup>+</sup>/НАДФН (окисленная форма – НАДФ<sup>+</sup>, восстановленная форма – НАДФН) и O<sub>2</sub>/O<sub>2</sub><sup>-</sup> (окисленная форма – O<sub>2</sub>, восстановленная форма O<sub>2</sub><sup>-</sup>). Окислителем в этой реакции является кислород, а восстановителем никотинамидадениндинуклеотид фосфат (НАДФН).

Редокс-потенциал представляет собой меру свободной энергии реакции окисления-восстановления для любой замкнутой окислительно-восстановительной системы, находящейся в состоянии равновесия. Живой организм принципиально отличается от такой системы. В организме протекают не отдельные, изолированные окислительно-восстановительные реакции, которые рассматриваются в классической физической химии, а существует система таких реакций. Однако, хотя организм и является открытой системой, поскольку он постоянно обменивается веществом и энергией с окружающей средой, по ряду показателей он характеризуется постоянством ряда своих свойств во времени, т. е. находится в стационарном состоянии. Величина окислительно-восстановительного потенциала в нормально функционирующих клетках и тканях поддерживается на постоянном уровне и изменяется только при определенных воздействиях. Отличия живой системы от простой физико-химической системы побуждали исследователей искать иное название измеряемому в живых системах потенциалу. Большинство же исследователей в наше время пользуется термином «редокс-потенциал» [2].

Центральное место в дальнейших исследованиях окислительно-восстановительных процессов в биологических системах должны занимать физические закономерности, определяющие свойства взаимодействующих редокс-молекул и направление переноса электронов и протонов. Дальнейшие исследования редокс-свойств клеток позволят получить новые данные, важные для понимания общих закономерностей функционирования клетки и регуляции ее функциональной активности, что, помимо фундаментального значения, внесет существен-

ный вклад в решение ряда практических вопросов, таких как разработка новых биотехнологий клеточной терапии, новых методов диагностики заболеваний, новых технологий культивирования клеток, новых подходов к контролю функциональной активности клеток.

**Заключение.** Таким образом, глубокое знание сущности и закономерностей протекания химических реакций дает возможность управлять ими и использовать для синтеза новых веществ. Усвоение общих закономерностей протекания химических реакций необходимо для последующего изучения свойств неорганических и органических веществ, что важно для понимания процессов, происходящих в организме человека.

#### ЛИТЕРАТУРА

1. Л е н с к и й, А. С. Введение в бионеорганическую и биофизическую химию: учеб. пособие для студ. мед. вузов / А. С. Ленский. – М.: Высш. шк., 2009. – 256 с.
2. М а р т и н о в и ч, Г. Г. Окислительно-восстановительные процессы в клетках / Г. Г. Мартинович, С. Н. Черенкевич. – Минск: БГУ, 2008. – 159 с.
3. Н и к о л а е в, А. Я. Биологическая химия: учебник / А. Я. Николаев. – 3-е изд., перераб. и доп. – М.: ООО «Медицинское информационное агентство», 2007. – 568 с.

УДК 636.7.083

**Тужикова Н. С.**, студентка 5-го курса

#### **ГРУМИНГ: ВЫБОР МАШИНКИ ДЛЯ СТРИЖКИ ЖИВОТНЫХ**

Научный руководитель – **Садовникова Е. Ф.**, канд. вет. наук, доцент УО «Витебская ордена «Знак Почета» государственная академия ветеринарной медицины»,  
Витебск, Республика Беларусь

**Введение.** Животные всегда были спутниками человека, и за ними всегда требовался уход. Профессиональный груминг – это совокупность гигиенических процедур, включающая в себя все этапы ухода за поверхностью тела и шерстью животного. В арсенале профессионального грумера имеется целый ряд инструментов и приспособлений для качественного ухода за шерстью животных. Это расчески, пуходерки, фурминаторы и т. д., но все же основным инструментом грумера является профессиональная машинка для стрижки животных [1, 2].

**Цель работы** – сравнительное испытание машинок для стрижки животных.

**Материалы и методика исследований.** Для выполнения цели работы мы выбрали и проанализировали литературу по данной теме, изучили работу машинок двух видов (Andis AGC2 Super 2 Speed и Moser 1400) и сделали выводы на основании проанализированной литературы и нашего опыта.

**Результаты исследования и их обсуждение.** Машинки для стрижки животных бывают двух видов: механические и электрические. Механические машинки приводятся в действие пальцами рук. Плюс ручного инструмента – абсолютная бесшумность. Также механический инструмент хорошо справляется с обработкой труднодоступных мест. Минус ручного инструмента – его невысокая производительность. Им сложно остричь густую плотную шерсть, не годится он и для стрижки крупных собак: обработка больших поверхностей – трудоемкое занятие.

Электрическая машинка – инструмент как для профессионального груминга, так и для самостоятельной стрижки дома. Существует несколько различных типов электрических приборов с разными принципами работы, конструкциями и предназначениями:

- вибрационная машинка – работает от маломощного моторчика, имеет низкую производительность и неприятное свойство перегреваться примерно через 25–30 минут работы. Такое устройство неэффективно для длительного использования. Но в домашних условиях, особенно если собака с тонкой и легкой шерстью, будет полезным;

- роторная машинка – шумное, но надежное устройство. Такой прибор имеет встроенную систему охлаждения, что позволяет ему долго работать без перегрева. Подходит для стрижки больших собак с густой жесткой шерстью. Чаще всего используются профессиональными грумерами;

- аккумуляторная машинка – удобное и функциональное устройство. К преимуществам этого типа можно отнести мобильность. Модель с емкостной литиевой батареей может бесперебойно работать около 1,5 часов, после чего необходимо зарядить аккумулятор. Такая машинка имеет низкий уровень шума, но высокую цену;

- комби – устройство, работающее и от аккумулятора, и от подключения к сети. Это дает возможность не спешить при стрижке большой собаки. Комбинированный тип подходит для частого использования специалистами.

Важным моментом при выборе машинки является ее мощность: 10 Вт – маломощное устройство, постричь которым можно маленькую собаку с мягкой и тонкой шерстью; 15–20 Вт – машинка, обладающая достаточно мощным двигателем для регулярной стрижки собак средних пород с густой шерстью; 30 Вт – мощный прибор, способный выполнить большие объемы работы и справиться даже с жесткой и трудной шерстью; 35 Вт и выше – профессиональные машинки, справляющиеся с серьезной нагрузкой, с самой жесткой или спутанной шерстью. Такой инструмент используют профессиональные грумеры.

Помимо типа и мощности устройства, важна его комплектация. От этого сильно зависит цена. Машинки со съёмными ножами на порядок дороже имеющих стационарный. Кроме того, отдельно приобретаемые ножи также имеют высокую стоимость. В устройствах со стационарным ножом есть возможность регулировки. Увеличивает цену машинки переключатель скорости. Для грумеров, выполняющих сложные стрижки на разных типах шерсти, эта функция – необходимость. Для простой стрижки в домашних условиях – нет.

Решая, какую машинку выбрать, необходимо также обратить внимание на эргономичность и удобство. Машинка должна комфортно сидеть в руке, вибрации от работы двигателя не должны мешать или доставлять неудобство.

В процессе стрижек мы использовали две машинки: Andis AGC2 Super 2 Speed и Moser 1400.

Машинка Andis AGC2 Super 2 Speed легкая и удобная, оснащена мощным мотором 35 Ватт и при этом у нее невысокий уровень шума и вибрации. Съёмные ножи и возможность регулировать скорость позволяют выполнять сложную работу на разных типах шерсти, включая самую жесткую, и обрабатывать большие поверхности (стрижка крупных и гигантских пород собак) (таблица).

Машинка Moser 1400 оснащена необходимым минимумом функций: стационарный нож, позволяющий регулировать длину среза от 0,7 до 3 мм, пластиковые насадки на 4,5 мм, 6, 9 и 14 мм, влагостойкий корпус. Однако самым большим недостатком данной машинки является ее малая мощность (10 Ватт), что не позволяет ее использовать для стрижки жесткой и густой шерсти. Затруднена также стрижка такой машинкой кошек. Пластиковые насадки позволяют значительно удлинить высоту среза, однако подходят только для тонкой и редкой шерсти. Кроме того, машинка довольно сильно шумит и вибрирует при работе, что несет определенные неудобства как для животного, так и для грумера (см. таблицу).

### Основные характеристики исследуемых машинок для стрижки животных

Характеристики	Andis AGC2	Moser 1400
Мощность, Вт	35	10
Съёмный нож	+	–
Регулировка скорости	+	–
Уровень шума и вибрации	Низкий	Средний
Эргономичность	+++++	+

**Заключение.** Таким образом, для домашнего использования вполне подойдут устройства невысокой мощности с необходимым

минимумом функций. Для работы в салонах, частого и длительного использования необходимы легкие и удобные устройства, оснащенные мощным мотором и переключателем скоростей, имеющие невысокий уровень шума и вибрации.

#### ЛИТЕРАТУРА

1. Г и с о н, А. Груминг. Полное руководство по уходу за 170 породами собак / А. Гисон. – Москва: Аквариум-Принт, 2006. – 288 с.
2. Ф л е р о в а, Н. А. Стрижка собак и уход за их шерстью / Н. А. Флерова. – Москва: Вербо, 1994. – 144 с.

УДК 636.044

**Усикова Ю. А.**, студентка 1-го курса

### **СРАВНИТЕЛЬНАЯ ХАРАКТЕРИСТИКА СУХИХ И ТРАДИЦИОННЫХ КОРМОВ ДЛЯ СЛУЖЕБНЫХ СОБАК**

Научный руководитель – **Кульмакова Н. И.**, д-р с.-х. наук, профессор  
ФГБОУ ВО «Российский государственный аграрный университет –  
Московская сельскохозяйственная академия имени К. А. Тимирязева»,  
Москва, Российская Федерация

**Введение.** Требования к взрослой служебной собаке очень высоки. Постоянная дрессировка, натаскивание – обязательные составляющие распорядка дня животного, но отличное самочувствие, сила, выносливость не менее важны. Для активности, крепкого здоровья и энергичности собаки нужно обеспечить ей правильный рацион. Без сбалансированного меню, богатого полезными микро- и макроэлементами, организм собаки будет страдать от дефицитов. Недостаточное и избыточное кормление тоже вызовут негативные последствия.

Каждая собака, в том числе служебной породы, имеет свои особенности и потребности в питательных веществах. На сегодняшний день есть множество сухих кормов, разнообразных как по цене, так и вкусовым характеристикам. Возникает вопрос: можно ли заменить собачий корм традиционного способа приготовления (домашний) на покупной сухой корм и будет ли он полноценен для собаки?

**Цель работы** – провести сравнительную характеристику промышленных сухих кормов и кормов традиционного способа приготовления, выявить, какой корм лучше подходит для кормления служебных собак.

**Материалы и методика исследований.** Спецификой рациона животного является присутствие в нем белков, жиров, углеводов, минеральных веществ в определенном соотношении. При составлении программы питания производители учитывают сезон (зима, лето), возраст собаки, пол и активность. В табл. 1 представлены нормы содержания



питательных веществ для взрослой собаки [1]. Кормление, при котором у взрослой собаки не изменяется масса тела и упитанность, не наблюдается признаков нарушения аппетита, обмена веществ, репродуктивной функции и здоровья собаки, считается полноценным.

Т а б л и ц а 1. **Нормы содержания питательных веществ в 100 г рациона взрослых собак**

Питательные вещества	Сухой рацион, 8–10 % воды	Влажный рацион, 72–75 % воды
Энергия, кДж	1400–1600	400–500
Белок, г	20–25	5–10
Жир, г	5–10	1–3
Легкоусвояемые углеводы, г	40–70	5–20
Клетчатка, г	2–8	0,5–1,5
Кальций, мг	1000–1200	300–400
Фосфор, мг	800–1000	250–350
Витамин А, МЕ	500–600	150–160
Витамин D, МЕ	50–60	15–20
Витамин Е, мг	5–8	2–3
Витамины группы В, мг	2–3	0,5–1,0

**Результаты исследования и их обсуждения.** Исследования, проведенные в питомнике служебных собак Алтайского края и рассматривающие эффективность разного типа кормления [2], показали, что работоспособность у собак, содержащихся на натуральных кормах традиционного способа приготовления, сбалансированных по потребностям, приготовленных методом варки, была выше, чем у собак, содержащихся на готовых кормах супер-премиум класса (Pedigree) в период исследований (табл. 2). Использование кормов премиум класса привело к похудению собак, ухудшению работоспособности. Из чего специалисты рекомендуют, используя сухие корма, выбирать премиум класс, хотя это увеличивает затраты на кормление собак. С другой стороны [3], промышленные корма («Royal Canin Club Energy Н.Е.», «Royal Canin Energy 4300») положительно влияли на обмен кальция и фосфора, показатели воспроизводства собак в сравнении с традиционными кормами собственного приготовления. Количество живых щенков в помете при рождении увеличилось с 4,8 в контрольной до 7,1 в опытной.

Т а б л и ц а 2. **Химический состав кормов для собак**

Показатель	Pedigree	Традиционный корм
1	2	3
Влажность	9,8	78,1
Зола	6,9	6,3
Сухое вещество	90,2	21,9
Органическое вещество	77,2	76,9

1	2	3
Жир	11,0	14,6
Клетчатка	5,0	9,5
Протеин	22,0	21,5
Фосфор	0,7	0,5
БЭВ	39,2	31,3
Кальций	1,1	1,2
Энергетическая ценность, ккал/100 г	363,8	380,6

В следующем анализе [4] были взяты сухие корма 28 марок. После сравнения их характеристик можно было сделать вывод о том, что все корма соответствовали требованиям ГОСТ Р 55453-2013. Наибольшее количество белка (26–28 %) содержалось в кормах: «Дилли», «Porcelan», «Delicana» (с говядиной), «СКИФ», «ProBalance», «Karmy» – Active Medium & Maxi и Medium Adult, «Сытый Пес», «Acari Ciar» – Aurora, Flagman Fegato Holistic и Optima Fish Holistic, а также «Delicana». Наибольшее количество жира (15–17 %) присутствовало в: «Karmy», «Stout», «Delicana», «СКИФ», «Blitz» и «Сытый Пес». Минимальное содержание жира (7–9 %) входило в состав следующих кормов: «Трапеза Брид», «СКИФ» Стандарт и «Оскар». Высоким уровнем углеводов (60–63 %) отличались корма: «Для Самых Преданных», «СКИФ» Стандарт и «Наша Марка». Меньше всего углеводов содержалось в марках «Сытый Пес» (29 %), «Happy Lunch» и «Acari Ciar» Аулога (по 37 % в обоих).

**Заключение.** Данные исследования позволяют сделать вывод о том, что сухие корма супер-премиум класса ничуть не уступают традиционным как по питательности, так и по цене. Поскольку рынок предоставляет огромный ассортимент различных кормов, предназначенных для кормления собак разных возрастов, физиологических особенностей и при различном уровне активности, заводчику необходимо уметь выбирать для своих питомцев корм высокого качества с правильно подобранным составом, чтобы обеспечить суточную потребность собаки в необходимых питательных веществах и энергии.

#### ЛИТЕРАТУРА

1. Х о х р и н, С. Н. Кормление собак: учеб. пособие / С. Н. Хохрин, К. А. Рожков, И. В. Лунегова. – СПб.: Лань, 2015. – С. 89–90.
2. К а ч а л к о в а, Т. В. Влияние различных типов кормления на физиологическое состояние собак: автореф. дис. ... канд. с.-х. наук / Т. В. Качалова. – Троицк, 2005. – С. 7–9.
3. Селифонова, Е. Ю. Сравнительный анализ сухого и влажного типов кормления служебных собак Comparative analysis of dry and wet types of feeding dogs / Е. Ю. Селифонова, А. Н. Маслюк // Аграрный вестник Урала. – № 01 (155). – 2017. – С. 27.

4. Б а ю р о в, Л. И. Сравнительная оценка российских сухих кормов для взрослых собак средних пород / Л. И. Баюров // Научный журнал КубГАУ. – 2020. – № 162 (08). – С. 10–12.

УДК 543.645.5:577.121

**Халявка М. А., Куцевалова Д. Ю., Газов И. В.,** студенты 1-го курса  
**СПЕЦИФИКА ФУНКЦИЙ ВИТАМИНОВ  
ЧЕРЕЗ ОБМЕН ВЕЩЕСТВ**

Научный руководитель – **Поддубная О. В.**, канд. с.-х. наук, доцент  
УО «Белорусская государственная сельскохозяйственная академия»,  
Горки, Республика Беларусь

**Введение.** Витамины – незаменимые вещества, необходимые для роста, развития и жизнедеятельности человека. Биологическая роль витаминов заключается главным образом в том, что в организме они выполняют функции коферментов, которые, соединяясь с определенными белковыми молекулами, образуют ферменты, катализирующие многие биохимические реакции обмена веществ. В отсутствии витаминов ферменты неактивны, и, следовательно, нарушается нормальное течение процессов обмена веществ [2].

Витамины являются незаменимыми пищевыми веществами, так как, за исключением никотиновой кислоты, они не синтезируются организмом человека и поступают главным образом в составе продуктов питания. Некоторые витамины, в частности витамин С и витамины группы В, в достаточном количестве продуцируются нормальной микрофлорой кишечника, но не синтезируются непосредственно самим организмом. При наличии кишечного дисбактериоза существенно нарушается не только нормальный биосинтез витаминов кишечной флорой, но даже и всасывание кишечником витаминов, поступающих с пищей извне. В отличие от всех других жизненно важных пищевых веществ (незаменимых аминокислот, полиненасыщенных жирных кислот и т. д.) витамины не обладают пластическими свойствами и не используются организмом в качестве источника энергии. Участвуя в разнообразных химических превращениях, они оказывают регулирующее влияние на обмен веществ и тем самым обеспечивают нормальное течение практически всех биохимических и физиологических процессов в организме [3, 4].

**Цель работы** – через обмен веществ в биологическом организме дать анализ функций витаминов и отметить их специфику.

**Материалы и методика исследований.** В основе методики исследований лежит анализ научной информации.

Химическое строение всех известных витаминов полностью установлено. Выяснены и исследованы их свойства и специфические функции в организме [1]. Вместе с тем имеющиеся данные о механизме действия ряда витаминов не являются исчерпывающими [1, 3].

**Результаты исследования и их обсуждение.** Специфические функции многих витаминов определяются их связью с различными ферментами. Большинство водорастворимых витаминов (группа В) участвует в образовании коферментов и простетических групп ферментов, которые, взаимодействуя с белковым компонентом (апоферментом), приобретают каталитическую активность и непосредственно включаются в разнообразные химические реакции. Таким образом, витамины принимают опосредованное участие во многих обменных процессах: энергетическом (тиамин, рибофлавин и ниацин), биосинтезе и превращениях аминокислот и белков (витамины В<sub>6</sub> и В<sub>12</sub>), различных превращениях жирных кислот и стероидных гормонов (пантотеновая кислота), нуклеиновых кислот (фолат) и других физиологически активных соединений.

Некоторые жирорастворимые витамины также выполняют коферментные функции. Витамин А в форме ретиналя является простетической группой зрительного белка родопсина, участвующего в процессе фоторецепции; в форме ретинилфосфата он играет роль кофермента – переносчика остатков сахаров в биосинтезе гликопротеидов клеточных мембран. Витамин К осуществляет коферментные функции при биосинтезе ряда белков, связывающих кальций (в частности протромбина), участвующих в процессе свертывания крови. Функции витаминов, не являющихся предшественниками образования коферментов и простетических групп ферментов, весьма разнообразны и связаны с осуществлением и регуляцией различных биохимических и физиологических процессов. Так, витамин D играет важную роль в обеспечении организма кальцием и поддержании его гомеостаза, влияет на процессы дифференцировки клеток эпителиальной и костной тканей, кроветворной и иммунной систем [4].

Необходимым условием реализации специфических функций витаминов в обмене веществ является нормальное осуществление их собственного обмена: всасывание в кишечнике, транспортировка к тканям, превращение в биологически активные формы. Эти процессы протекают при участии специфических белков. Так, всасывание и перенос витаминов кровью происходят, как правило, с помощью специальных транспортных белков (например, ретинолсвязывающий белок для витамина А, транскобаламины I и II для витамина В<sub>12</sub>) [1, 4].

Входя в состав большинства ферментов, витамины (особенно водорастворимые витамины группы В и жирорастворимый витамин К) регулируют и ускоряют важнейшие реакции в клетках нашего организма, иными словами, выполняют каталитическую функцию. В этом заклю-

чается биологическая роль витаминов в обмене веществ. Исходя из этого, важно отметить, что значение витаминов в питании очень велико, так как они помогают нам усваивать все жизненно необходимые питательные вещества, содержащиеся в пище.

Некоторые витамины, такие как А, С, Е и  $\beta$ -каротин, обладают антиоксидантными свойствами. Витамины-антиоксиданты (или антиокислители) – группа биологических или синтетических веществ, которые защищают наш организм от разрушительного действия опасных врагов – свободных радикалов.

Витамины участвуют в образовании некоторых гормонов – биологически активных соединений, которые регулируют различные этапы обмена веществ в организме. Например, при помощи витамина В<sub>3</sub> (его еще называют витамином РР, никотиновой кислотой, ниацином) наш организм создает половые гормоны и гормоны коры надпочечников. Витамин А также принимает участие в образовании стероидных гормонов (или половых гормонов, кортикостероидов).

Взаимодействие витаминов играет немалую роль в организме. Некоторые из них необходимы для образования других. Так, от витамина В<sub>2</sub> (или рибофлавина) зависит формирование активных форм витаминов В<sub>6</sub>, В<sub>9</sub>, D, а также образование витамина В<sub>3</sub> из аминокислоты триптофана. Недостаток рибофлавина нарушит функции данных витаминов и приведет к их дефициту даже при достаточном поступлении их с пищей [3].

Витамины играют важную роль в регулировании и функционировании нервной, эндокринной, иммунной систем организма. Особенно они важны для поддержания иммунитета и повышения устойчивости организма к различным болезням и неблагоприятным факторам внешней среды [2].

**Заключение.** Таким образом, витамины являются регуляторами множества биохимических реакций, которые вместе составляют обмен веществ и энергии в организме. Сохраняется интерес к изучению механизмов иммуномодулирующих и антипролиферативных эффектов гормональных форм витаминов А и D, созданию на их основе синтетических аналогов, сочетающих более высокую противовоспалительную и канцеропротективную активность с менее выраженной токсичностью, с целью создания эффективных лекарственных препаратов.

#### ЛИТЕРАТУРА

1. Биохимия: учебник [Электронный ресурс] / под ред. Е. С. Северина. – 5-е изд., испр. и доп. – М.: ГЭОТАР-Медиа, 2014. – 768. – Режим доступа: [www.pharma.studmedlib.ru](http://www.pharma.studmedlib.ru).ж. – Дата доступа: 10.09.2016.
2. Л е н с к и й, А. С. Введение в бионеорганическую и биофизическую химию: учеб. пособие / А. С. Ленский. – М.: Высш. шк., 2009. – 256 с.
3. Н и к о л а е в, А. Я. Биологическая химия: учебник / А. Я. Николаев. – 3-е изд., перераб. и доп. – М.: ООО «Медицинское информационное агентство», 2007. – 568 с.

УДК 639.3.05

**Хвостикова О. С.**, студентка 1-го курса

## **ОСОБЕННОСТИ СОДЕРЖАНИЯ ТИЛЯПИИ В УСЛОВИЯХ УЗВ НА ПРИМЕРЕ НИЦ «РАЗВЕДЕНИЕ ЦЕННЫХ ПОРОД ОСЕТРОВЫХ» ФГБОУ ВО ВОЛГОГРАДСКИЙ ГАУ**

Научный руководитель – **Новокщенова А. И.**, канд. с.-х. наук  
ФГБОУ ВО «Волгоградский государственный аграрный университет»,  
Волгоград, Российская Федерация

**Введение.** В условиях Научного центра «Разведение ценных пород осетровых» ФГБОУ ВО Волгоградский ГАУ проводится мониторинг и описание адаптации аквакультуры тилапии в условиях УЗВ.

Выращивание тилапии в условиях УЗВ является хорошей альтернативой садковому и прудовому методам разведения рыбы при дефиците воды и земли. Высокая плотность посадки в бассейнах ограничивает возможность прохождения нереста и позволяет выращивать совместно самок и самцов до товарного размера. Благодаря специфическим особенностям размножения культивирование тилапии можно легко осуществлять круглогодично. Тилапии являются прекрасным модельным объектом при изучении разнообразных вопросов физиологии, биохимии, генетики и селекции рыб, а также их воспроизводства.

Разведение тилапии в нашей стране базируется главным образом на индустриальных методах выращивания. Важное значение при этом приобретает племенная работа. Основным методом селекции тилапии в настоящее время является массовый отбор, предполагающий сохранение на племя лучших по фенотипу особей. Важнейшими направлениями селекции тилапии являются: повышение устойчивости к низким температурам, лучшее использование корма, замедленное половое созревание, ускорение роста.

Сегодня тилапия – одна из самых экспортируемых рыб в мире, на крупных рыбных фабриках ее производство давно поставлено на поток и контролируется жесткими международными санитарными и эпидемиологическими нормами.

**Цель работы** – выявление оптимальных биотехнических нормативов для полноценного содержания тилапии в условиях УЗВ НИЦ «Разведение ценных пород осетровых».

**Материалы и методика исследований.** Исследование проводится в бассейновом цехе. Тилапия содержится в 4 бассейнах УЗВ. Измерение температуры и уровня кислорода производится с помощью универсального измерительного прибора (термооксиметра) MultiLine P4. Показатели активной реакции водной среды (рН) снимаются экспресс-методом с помощью универсального индикатора Sera test. Тестовая

полоска позволяет определить уровень pH, карбонатную и общую жесткость (KH и GH), содержание нитритов (NO<sub>2</sub>-), нитратов (NO<sub>3</sub>-).

Тяляпию в УЗВ обычно кормят кормами марки РКС, РГМ-5В, 12-80 с соответствующим размером частиц (0,5–3,0 мм). Могут применять, как автоматизированную раздачу кормов, так и ручную.

Взвешивание проводится следующим способом: весы ставятся на ровную устойчивую поверхность, на них ставится лоток с подготовленной водой. Затем обнуляется число на весах, чтобы узнать чистый вес рыбы. В этот лоток помещается выловленная из бассейна тяляпия. После этого на весах смотрят итоговое число прирост.

### Результаты исследования и их обсуждение.

#### Рыбоводно-биологические нормативы выращивания тяляпии в условиях УЗВ НЦ «Разведение ценных пород осетровых»

Показатели	Значение
Температура воды, °С	25–33
Выращивание товарной	6–8 месяцев
<b>Предельно допустимые концентрации веществ в рыбоводных емкостях</b>	
NH <sub>4</sub> -NO <sub>3</sub> -N, мг/л	0,3
NO <sub>2</sub> , мг/л	0,02
NO <sub>3</sub> , мг/л	До 60
Взвешенные вещества, мг/л	До 50
Величина pH для всех возрастов	5–8
Содержание O <sub>2</sub> (более) мг/л	3–24
<b>Расход воды м<sup>3</sup>/ч на</b>	
до 100	7
до 500	7
<b>Плотности посадки рыбы, кг/м<sup>3</sup></b>	
до 500	10000–20000 шт/м <sup>3</sup>
500 и более	20000 шт/м <sup>3</sup>
<b>Сроки выращивания, сутки</b>	
Масса, г: от 50 до 150	350
Выживаемость, %	Более 90
Затраты корма для рыб	30–40 %
Периодичность кормления форели, раз в сутки	
При массе, г: От 40 и более	2

По результатам полученных данных установлено, что все собранные показания соответствуют стандартам. Можно выделить несколько причин востребованности тяляпии:

1. Быстрый темп роста в первый год жизни.
2. Неприхотливость к условиям жизни.
3. Большой спрос на диетическое филе, практически без костей.
4. Большая вероятность выживаемости.
5. Невысокие затраты на корм.

**Заключение.** Таким образом, при выращивании тилапии в условиях УЗВ замечены следующие особенности:

1. Так как рыба еще не половозрелая, проблема перенаселения отсутствует и самки и самцы содержатся вместе.

2. Оптимальная для роста температура в пределах 25–33 °С. При более низких значениях падает скорость роста. Температура в 15 °С является критической.

3. Для благоприятного роста кормление должно осуществляться гранулированным комбинированным кормом с размером гранул 3 мм.

4. Растет тилапия быстро, и среднесуточный прирост около 3–5 г.

В итоге делаем вывод, что тилапия – перспективный объект аквакультуры. В УЗВ за 4–6 месяцев выращивания можно получать более 100 г/м<sup>3</sup> тилапии.

#### ЛИТЕРАТУРА

1. М и р о н о в а, Н. В. 1965 Рост тилапий (*Tilapia mossambika* Peters) в аквариальных условиях / Н. В. Миронова // Доклады АН СССР. – Т. 166. – № 5. – С. 179–1181.

2. Б о г е р у к, А. К. Породы радужной форели (*Oncorhynchus mykiss* W.) / А. К. Богерук. – М.: ФГНУ «Росинформагротех», 2022. – С. 298–315.

3. Г о л о д, В. М. Предпосылки селекции форели / В. М. Голод // Генетика, селекция и племенное дело в аквакультуре России. – М.: ФГНУ «Росинформагротех», 2022. – С. 26–11.

4. Биологически активные добавки в продукционных кормах для осетровых рыб / Г. Ф. Металлов, О. А. Левина, В. А. Григорьев, А. В. Ковалева // Вестник АГТУ. Сер. Рыбное хозяйство. – 2022. – № 3. – С. 146.

5. Л а в р о в с к и й, В. В. Рыбоводная установка / В. В. Лавровский, А. П. Завьялов // Рыбоводство и рыболовство. – 1999. – № 2. – С. 13.

УДК 619:576.89

**Ховханов К., Кралько П. А.**, студенты 4-го курса

**ЛИГУЛЕЗ РЫБ БАССЕЙНА РЕКИ СОЖ**

Научные руководители – **Притыченко А. В.**, канд. вет. наук, доцент;

**Забудько В. А.**, канд. вет. наук, доцент

УО «Витебская ордена «Знак Почета» государственная академия ветеринарной медицины»,

Витебск, Республика Беларусь

**Введение.** Широко распространенными и часто регистрируемыми патологиями рыб в прудовых хозяйствах и естественных водоемах являются инвазионные болезни. Большую проблему в последние годы представляют цестодозы, которые замедляют темпы роста рыбы и ухудшают ее качество. Лигулез – это наиболее распространенное и опасное заболевание рыб в условиях нашей республики. Высокий уро-



вень инвазии отмечается в водоемах, расположенных на пути сезонных миграций рыбоядных птиц. По данным исследований, неблагополучными являются более 80 % водоемов и прудовых хозяйств Беларуси [2, 3, 4, 5]. Наибольшую угрозу лигулез представляет для рыбоядных хозяйств, занимающихся разведением растительноядных рыб: белого амура, карпа, белого и пестрого толстолобиков (в некоторых хозяйствах экстенсивность инвазии (ЭИ) превышала 40 %). Инвазия заносится в пруды из водоисточников, где рыба (лещ, плотва, густера) была заражена возбудителями лигулеза [3, 5]. Экстенсивность инвазии составляла от 2 до 91 %, интенсивность 1–12 паразита/рыбу. Наиболее пораженная *Ligula intestinalis* рыба попадалась в озере Кань-Белое (густера, ЭИ – 60 %, ИИ – до 5 пар./рыбу), озеро Лукомльское (лещ, ЭИ – до 91 %, ИИ – до 7 пар./рыбу и густера, ЭИ – 70 %, ИИ – 1–5 пар./рыбу), водохранилище «ДнепроБрагинское» (лещ, ЭИ – 96 %, ИИ – до 12 пар./рыбу) [3, 5]. Установлено, что экстенсивность инвазии цестодозов зависит от времени года. Так, глубокой осенью и зимой зараженность рыбы ниже по сравнению с периодом конец весны – начало осени. Также чаще поражается молодь рыб: сеголетки и двухлетки [1, 5].

*Ligula intestinalis* относится к чрезвычайно распространенным видам, обитает в личиночном состоянии (на стадии плероцеркоида) в полости тела рыб, а в дефинитивной стадии – в кишечнике рыбоядных птиц, таких как обыкновенная и серебристая чайки, черноголовый хохотун, обыкновенная крачка и др. Плероцеркоиды ремнецов паразитируют в брюшной полости леща, уклеи, карася, линя, густиры, плотвы, карпа, пестрого толстолобика, белого амура и других видов рыб, питающихся зоопланктоном. Плероцеркоиды обладают высоким темпом роста, сдавливают внутренние органы, вызывая атрофию печени, селезенки, половых желез. Помимо механического воздействия, паразиты индуцируют интоксикацию организма рыб продуктами жизнедеятельности, нарушая работу внутренних органов и общего обмена веществ. Больная рыба скапливается на мелководье, плавает на боку или брюшком вверх, становится легкой добычей рыбоядных птиц. Кроме того, больная рыба перестает питаться, сильно истощается. Диагноз на лигулез ставят путем вскрытия рыб и обнаружения в полости тела плероцеркоидов.

**Цель работы** – выявление лигулезной инвазии у карповых рыб, обитающих в реке Сож.

**Материалы и методика исследований.** Отлов рыбы для определения уровня лигулезной инвазии проведен в реке Сож (предверие реки Липа), Ветковский район, Гомельская область. Неполному гельминтологическому вскрытию подвергнуты 26 экземпляров следующих

карповых рыб: лещ, язь, плотва, верховодка. В каждой пробе подсчитывали обнаруженных плероцеркоидов, затем определяли следующие статистические показатели: экстенсивность инвазии (ЭИ), индекс обилия (ИО) и интенсивность инвазии (ИИ).

**Результаты исследований и их обсуждение.** Проведенными исследованиями выявлено, что инвазии ремнецами в большей степени подвержен лещ. Обнаруженные в полости рыб плероцеркоиды представляли собой крупные ремневидные личинки гельминта белого цвета, достигающие 8–10 см длины и 0,5–0,8 см ширины. Пораженность, или экстенсивность инвазии (ЭИ), составила 73 %, интенсивность инвазии (ИИ) доходила до трех плероцеркоидов на рыбу. Индекс обилия (ИО) составил 1,71. У зараженных лещей масса и длина тела была меньше, чем у особей свободных от паразитов. Сравнение данных показателей показывает уменьшение массы в среднем на 6,2 %, длины – на 5,6 %. В процессе развития лигулеза наиболее пагубное влияние ремнецы оказывают на физиологическое состояние рыб, и в первую очередь молодых особей, которые не могут противостоять высокому темпу роста паразита.

В то же время у язя, плотвы и верховодки плероцеркоиды не были обнаружены, что обусловлено биологией этих рыб, и в частности их спектром питания. Рыба заражается ремнецами, поедая инвазированных ракообразных (циклопы, диаптомусы), что характерно для молоди леща, густеры и красноперки.

**Заключение.** Таким образом, установлена высокая степень инвазированности лигулами леща в реке Сож (предверие реки Липа) Ветковского района Гомельской области. По мнению ряда авторов, лигулез – болезнь антропогенного происхождения. В данном случае отсутствие регулярных санитарно-мелиоративных работ привело к увеличению зоны прибрежной водной растительности, что создало условия для развития циклопидной группы зоопланктона и гнездования рыбацких птиц. Лигулез наносит значительный ущерб популяции леща, складывающийся из потерь прироста массы тела и частичной гибели рыб, в этой связи следует проводить мониторинг за распространением лигулеза среди восприимчивых рыб в водоемах страны.

#### ЛИТЕРАТУРА

1. Ветсанэкспертиза рыбы при лигулезе, кавиозе, ботриоцефалезе и филометраидозе / М. П. Бабина [и др.] // Ученые записки учреждения образования «Витебская ордена «Знак Почета» государственная академия ветеринарной медицины»: научно-практический журнал. – Витебск, 2011. – Т. 47, вып. 1. – С. 7–11.
2. Б ы ч к о в а, Е. И. Паразитические организмы рыб водоемов севера Беларуси / Е. И. Бычкова, Г. А. Ефремова, М. Якович // Проблемы сохранения биологического разнообразия и использования биологических ресурсов: материалы II междунар. науч.-

практ. конф., сб. науч. работ / под общ. ред. В. И. Парфенова. – Минск: Минсктиппроект, 2012. – С. 52–55.

3. Цестоды, встречающиеся у рыб в условиях рыбоводных хозяйств и естественных водоемов Республики Беларусь / С. М. Дегтярик [и др.] // Вопросы рыбного хозяйства Беларуси: сб. науч. тр. Вып. 29 / под общ. ред. В. Ю. Агеца. – Минск, 2013. – С. 23–33.

4. Заразная патология рыб в пресноводных водоемах Беларуси (обзор) / Н. А. Кузнецов [и др.] // Экология и животный мир. – 2021. – № 1. – С. 34–39.

5. Защита рыб от цестодозов в условиях прудовых хозяйств и естественных водоемов Беларуси / Э. К. Скурат [и др.] // Весці нацыянальнай акадэміі навук Беларусі. Серыя аграрных навук. – 2007. – № 1. – С. 91–95.

УДК 619:616.98:578.828.11-084:636.8

**Шеремет В. Д., Сысоева Е. С.,** студенты 5-го курса  
**ПРОФИЛАКТИКА ВИРУСНОГО ЛЕЙКОЗА  
И ИММУНОДЕФИЦИТА КОШЕК**

Научный руководитель – **Макеев Е. В.**, канд. вет. наук  
УО «Витебская ордена «Знак Почета» государственная академия  
ветеринарной медицины»,  
Витебск, Республика Беларусь

**Введение.** Вирус лейкемии кошек (ВЛК, FeLV– от англ. *feline leukemia virus*) и вирус иммунодефицита кошек (ВИК, FIV – от англ. *Feline Immunodeficiency Virus*) входят в число самых распространенных инфекционных заболеваний кошек, встречающихся по всему миру. Возбудители этих заболеваний относятся к семейству *Retrovirida*, которые поражают иммунную систему кошек и характеризуются различными симптомами. Больные кошки выделяют вирус с биологическими жидкостями, включая слюну, назальные выделения, молоко, мочу и фекалии. Кошки обычно заражаются ороназальным путем, а также через кусанные раны. Эффективного этиотропного средства против этих заболеваний на данный момент не разработано и для лечения животных используются средства симптоматической и патогенетической терапии, что малоэффективно [1–6].

**Цель работы** – исследовать передачу ВЛК от больного животного к здоровым и вакцинированным против калицивируса, вирусного ринотрахеита и панлейкопении и невакцинированным животным.

**Материалы и методика исследований.** В исследовании участвовали пять кошек (Жорик, Тильда, Марик, Чаплин, Яша), жившие на одной территории (квартира) с котом (Барсик), у которого был установлен диагноз вирусная лейкемия кошек. Материалом исследования послужила цельная кровь, которая была отправлена в ООО «БИОМЕДИКА» для ПЦР-исследования на наличие вируса лейкемии кошек и вируса иммунодефицита кошек. Кровь отобрали в пробирку объемом 2 мл с ЭДТА,

транспортировали в сумке-холодильнике при температуре 2–6 °С. Контейнеры промаркировали (Ф. И. О. владельца и кличка животного).

Все кошки прошли общее клиническое исследование с применением стандартных методик.

**Результаты исследования и их обсуждение.** В ветеринарную клинику поступил кот с диагнозом гастрит, установленным в сторонней клинике. Со слов владельца, от назначенного лечения улучшения не наблюдалось. В результате сбора анамнеза и обследования (УЗИ брюшной полости, ИФА) у кота был установлен диагноз вирусный лейкоз. Владельцы были проинформированы о неблагоприятном прогнозе (отсутствие специфического лечения, высокая заразность для других кошек, критическое состояние пациента на момент поступления в клинику). На основании прогноза хозяином кота было принято решение об эвтаназии животного и обследовании других пяти котов, проживавших в квартире. Трое из животных (Чаплин, Яша и Марик) были вакцинированы от вируса FeLV, а двое (Жорик и Тильда) – нет. У всех котов отмечалось, со слов владельца, хорошее общее состояние (охотно принимали корм и воду, дефекация и мочеиспускание в норме), жалоб у владельца не было, общеклиническое обследование отклонений от нормы не выявило. По результатам ПЦР-исследования на вирусный иммунодефицит кошек пробы отрицательные: ДНК вируса иммунодефицита кошек не выявлено. У одного вакцинированного кота (Яша) и невакцинированной кошки (Тильда) выявлена ДНК вируса лейкемии кошек.

Владельцу были даны рекомендации по профилактике для предотвращения дальнейшего распространения вируса и сохранения здоровья своих питомцев. В первую очередь кошек с выявленным вирусоносительством необходимо изолировать от здоровых животных, а также обеспечить наличие строго индивидуальных и своевременно моющихся миски, игрушек, лотка, места для сна и т. д. Полезно будет регулярно кварцевать помещение, в котором обитает кошка-носитель (на время кварцевания животное необходимо убрать из помещения). Кошек, у которых не обнаружено вирусоносительства, рекомендована двукратная вакцинация (вакцины Purevax FeLV, Леоминоп, Nobivac FeLV) с интервалом 3–4 недели, а в последующем проводить вакцинацию каждые 2 года, так как кошки находятся в зоне риска (постоянный контакт с бездомными котами с неизвестным иммунным статусом, которых владелец регулярно берет на передержку).

**Заключение.** Вирус лейкоза (ВЛК, FeLV) и вирус иммунодефицита (ВИК, FIV) – опасные и достаточно распространенные возбудители инфекционных болезней кошек. В группе риска находятся взрослые

кошки, имеющие доступ на улицу или имеющие контакты с потенциальными носителями вируса. У стерилизованных животных, ведущих исключительно домашний образ жизни, риск заболевания значительно снижен. Кошка с положительным тестом на ВЛК или ВИК признается носителем инфекции, а не клинически больной. Кошки-носители ВЛК или ВИК совсем необязательно проявят клинические признаки заболевания в течение своей жизни. Болезни у кошек, положительных по ВЛК или ВИК, необязательно связаны с инфицированием этими вирусами. Решение об эвтаназии никогда не должно приниматься только на основании положительного теста на ВЛК или ВИК. Для здоровых кошек, имеющих постоянные контакты с кошками с неизвестным иммунным статусом, рекомендована двукратная вакцинация (например, вакцины Purevax FeLV, Леоминор, Nobivac FeLV и т. п.) с интервалом 3–4 недели, а в последующем проводить вакцинацию каждые 2 года.

#### ЛИТЕРАТУРА

1. А л и п е р, Т. И. Диагностика и профилактика инфекционных болезней собак и кошек: Руководство / Т. И. Алипер. – М.: Издательство «ЗооВетКнига», 2017. – С. 100.
2. Вирус лейкемии кошек. Информационный бюллетень. Европейский консультативный совет по вопросам болезней кошек ABCD [Электронный ресурс]. – Режим доступа: [http://www.abcdcatsvets.org/wp-content/uploads/2015/09/RU\\_FeLV\\_Virus\\_lyeikemii\\_koshek.pdf](http://www.abcdcatsvets.org/wp-content/uploads/2015/09/RU_FeLV_Virus_lyeikemii_koshek.pdf). – Дата доступа: 20.04.2022.
3. Г у л ю к и н а, И. А. Лейкоз кошек в условиях современного мегаполиса / И. А. Гулюкина // Российский ветеринарный журнал. – 2018. – № 5. – С. 14–17.
4. К р а с н и к о в а, Е. С. Диагностическая ценность полимеразной цепной реакции и иммунохроматографического метода при вирусном иммунодефиците и лейкемии кошек / Е. С. Красникова, В. В. Анников // Вопросы нормативно-правового регулирования в ветеринарии. – 2012. – № 4-2. – С. 21–23.
5. Рекомендации Американской ассоциации ветеринарных врачей фелинологов (AAFP) 2020 года по диагностике и лечению ретровирусных инфекций у кошек // *Journal of Feline Medicine and Surgery*. – 2020. – 22, 5–30. – С. 39.
6. Ш у х т у е в а, Е. И. Диагностика, профилактика и лечение вирусного лейкоза кошек / Е. И. Шухтуева, И. Р. Муллаярова // Студент и аграрная наука: материалы XV Всероссийской студенческой науч. конф., Уфа, 24–25 марта 2021 г. / Министерство сельского хозяйства Российской Федерации; Федеральное государственное бюджетное образовательное учреждение высшего образования «Башкирский государственный аграрный университет»; Совет молодых ученых университета. – Уфа: Башкирский государственный аграрный университет, 2021. – С. 77–80.

## Секция 4. ТЕХНИЧЕСКОЕ ОБЕСПЕЧЕНИЕ АГРОПРОМЫШЛЕННОГО КОМПЛЕКСА

УДК 636.084.4

**Амбражевич И. И.**, магистрант 1-го курса

### **ЭНЕРГОСБЕРЕГАЮЩИЕ ТЕХНОЛОГИИ И СРЕДСТВА МЕХАНИЗАЦИИ ПРИГОТОВЛЕНИЯ КОРМОВ**

Научный руководитель – **Пузевич К. Л.**, канд. техн. наук, доцент  
УО «Белорусская государственная сельскохозяйственная академия»,  
Горки, Республика Беларусь

**Введение.** Одним из основных направлений в энергосбережении является разработка моделей формирования энергосберегающих рационов, технологий и средств механизации производства кормового сырья и приготовления кормов. Это значительно экономит время и средства при выборе эффективных решений на стадии их обоснования и разработки.

Моделирование является одним из наиболее эффективных методов исследования. Целью исследования обычно является определение значений параметров исследуемого объекта, удовлетворяющих определенному критерию. Это означает, что в процессе исследования необходимо изменять значения параметров исследуемого объекта и таким образом измерять значения показателя, служащего аргументом критерия.

На практике такое экспериментирование с реальными объектами, как правило, очень трудоемко и обходится дорого, либо вообще не представляется возможным. Поэтому обычно в таких случаях для проведения научных экспериментов реальные объекты заменяются соответствующими им более простыми, безопасными и доступными объектами, свойства которых подобны свойствам исследуемых реальных объектов в определенной существенной части.

**Цель работы** – выявить факторы, оказывающие влияние на ход исследуемого процесса или его результаты.

**Материалы и методика исследований.** Работа построена на изучении литературы по средствам механизации приготовления кормов.

**Результаты исследования и их обсуждение.** В общем объеме кормов значительную часть составляют измельченные. Их заготовка в основном осуществляется кормоуборочными комбайнами. Заготов-

ленное в поле кормовое сырье на ферме проходит дополнительную обработку, преобразуясь в корм.

В технологии приготовления кормов обязательным процессом является измельчение, обусловленное требованиями физиологии кормления животных. В результате измельчения корма образуется множество частиц с высокоразвитой поверхностью, что способствует ускорению процессов пищеварения и повышению усвояемости питательных веществ. При оптимальном соотношении компонентов фактическая питательность кормосмеси на 8–12 % выше расчетной.

Вместе с тем скармливание животным переизмельченного продукта снижает прирост живой массы до 15 %, влияет на пищеварение, так как животные проглатывают корм без пережевывания. Значительные потери в приросте живой массы наблюдаются при скармливании животным корма, имеющего в большом количестве одновременно сравнительно мелкие и крупные частицы [1].

Установлено, что оптимальная производительность кормоцеха для фермы на 200–400 коров составляет 5 т/ч при продолжительности его работы 4–6 ч в сутки. Перспективной является комбинированная стационарно-мобильная схема приготовления кормосмесей, позволяющая упростить и удешевить строительство цеха. По такой схеме в цех доставляют корма, которые требуют только дополнительной обработки и подготовки (солома, корнеклубнеплоды, компоненты для приготовления питательных растворов), а также концентраты. Их смешивают, выгружают в передвижной кормораздатчик-смеситель, который подъезжает к хранилищу силоса или сенажа и догружается этим кормом. При транспортировке их к животноводческому помещению все компоненты дополнительно смешиваются. В отличие от поточно-непрерывной технологии внедрение кормоцеха позволит избежать необходимости в стационарной линии приема и подачи силоса (сенажа) в кормоцехе, обеспечить сохранение качества корма, так как его загружают в кормораздатчик-смеситель непосредственно перед скармливанием [2].

На малых фермах использовать стационарный дорогостоящий кормоцех экономически невыгодно, поэтому следует применять мобильные измельчители-смесители-раздатчики кормов, позволяющие выполнять весь необходимый набор технологических операций [3].

При выборе технологии переработки кормов важным показателем является энергоемкость технологических процессов. Целесообразны такие технологии переработки кормов, которые предусматривали бы измельчение материалов во влажном виде [4].

Анализ зарубежных исследований по измельчению грубых кормов показывает, что для переработки отходов растениеводства используются установки с ножевыми, молотковыми и комбинированными (ножи + молотки) рабочими органами. При этом удельные затраты энергии, например при переработке пшеничной соломы до требуемых фракций рабочими органами ножевого или ножевого с молотками типа, несколько ниже, чем молотковыми.

Многооперационные машины позволяют существенно сократить суммарные (удельные) затраты на выполнение раздельно каждой операции. Вместе с тем необоснованное расширение числа технологических операций приводит к чрезмерному усложнению конструкции, ее удорожанию, неполному использованию имеющихся возможностей.

**Заключение.** Анализ исследований по разработке энергосберегающих технологий и средств механизации приготовления кормов показывает, что наибольшая доля энергетических затрат при производстве продукции животноводства приходится на корма.

Решение проблемы энергосбережения при приготовлении кормов должно базироваться на методе оптимизации энергосберегающих технологий и средств механизации приготовления кормов, обеспечивающем комплексное решение задач рационального использования производственных ресурсов при наименьшем негативном влиянии на окружающую среду.

Принципам энергосбережения отвечают многофункциональные кормоприготовительные машины.

#### ЛИТЕРАТУРА

1. Кулаковск и й, И. В. Машины и оборудование для обработки зерна и корнеклубнеплодов / И. В. Кулаковский, Ф. С. Кирпичников. – М.: Россельхозиздат, 1986. – 55 с.
2. Скоркин, В. К. Перспективные направления развития системы машин для механизации производства молока и говядины / В. К. Скоркин // Научно-технический прогресс в животноводстве: перспективная система машин – основа реализации стратегии машинно-технологического обеспечения животноводства на период до 2010 г.: сб. науч. тр. ВНИИМЖ, Т. 13, ч. 2. – Подольск, 2004. – С. 3–12.
3. Пузевич, К. Л. Машины и оборудование в животноводстве. Мобильные раздатчики кормов для ферм КРС: метод. указания / К. Л. Пузевич, А. И. Нащинцев. – Горки: БГСХА, 2019. – 60 с.
4. Черкун, В. Я. Энергоемкость технологических процессов / В. Я. Черкун // Технология, машины и оборудование для заготовки, приготовления и раздачи кормов: науч.-техн. бюл., вып. 30, ЦНИПТИМЭЖ. – Запорожье, 1988. – С. 20–23.



УДК 628.385

Аунс Д. В., студент 3-го курса

## **ПУТИ ПОВЫШЕНИЯ ИНТЕНСИФИКАЦИИ ПРОЦЕССА МЕТАНОВОГО БРОЖЕНИЯ**

Научный руководитель – **Острейко А. А.**, ст. преподаватель

УО «Белорусская государственная сельскохозяйственная академия»,  
Горки, Республика Беларусь

**Введение.** Интенсификация процесса метанового брожения может осуществляться микробиологическими или конструктивно-технологическими методами. Перемешивание является ключевым способом повышения эффективности работы биогазовой установки. Согласно литературным источникам, оптимальное перемешивание субстрата в метантенке увеличивает выход биогаза на 50 % [1].

**Цель работы** – обзор и анализ существующих путей интенсификации процесса метанового брожения.

**Материалы и методика исследований.** Автором статьи были изучены и проанализированы публикации, затрагивающие проблему интенсификации процесса метанового брожения.

**Результаты исследования и их обсуждение.** В настоящее время существует две группы методов интенсификации процессов метанового сбраживания: группа микробиологических методов и группа конструктивно-технологических методов.

Микробиологические методы интенсификации процесса метанового брожения представлены следующими основными направлениями: коферментация, получение новых штаммов микроорганизмов, использование стимулирующих добавок, иммобилизация.

Коферментация, то есть совместное сбраживание отходов растительного и животного происхождения, технологически оправдана, поскольку растительный субстрат дает значительно больший выход биогаза по сравнению с отходами животного происхождения, что объясняется более высоким содержанием различных факторов роста, таких как аминокислоты и редуцирующие сахара [1, 2].

Перспективным также является получение новых штаммов микроорганизмов (*Methanosarcina*, *Methanobacterium*, *Methanospirillum*, *Metanobrevibacter* и др.), обладающих повышенной способностью к метанообразованию, использование добавок, стимулирующих процессы окисления, которые изменяют соотношение углерода и азота (оптимальное соотношение C/N = 20/1–30/1) с целью интенсификации процесса анаэробного сбраживания. Также используются различные факторы роста, ферменты, энзимы [3].

Одним из наиболее эффективных микробиологических способов увеличения окислительной мощности традиционных биоэнергетиче-

ских установок является применение адгезионной и адсорбционной иммобилизации биомассы на поверхности инертных твердых материалов. При этом не только происходит увеличение концентрации биомассы в единице объема реактора, но и повышается устойчивость микроорганизмов к негативным факторам окружающей среды, что прежде всего связано с обогащением видового состава биоценозов. Исследованиями иммобилизации микроорганизмов на гелях, мембранах, волоках, решетках занимаются в настоящее время ряд ученых [1].

Значительные резервы интенсификации процессов получения биогаза скрыты в применении различного рода конструктивно-технологических методов интенсификации процесса анаэробного сбраживания, таких как температура, перемешивание субстрата, разделение процесса анаэробного сбраживания на стадии, качественная подготовка сырья.

Оптимальный температурный режим различен для каждого вида сырья, но на основании эмпирических данных различных установок оптимальным диапазоном температур для мезофильного температурного режима является 34–37 °С, а термофильного – 52–54 °С. Психрофильный температурный режим соблюдается в установках без подогрева, в которых отсутствует контроль температуры. Наиболее интенсивное выделение биогаза в психрофильном режиме происходит при температуре 23 °С [2, 4].

Для эффективной работы биогазовой установки и поддержания стабильности процесса сбраживания сырья внутри метантенка необходимо перемешивание. Главными целями перемешивания являются: высвобождение произведенного биогаза; перемешивание свежего субстрата и популяции бактерий (прививка); предотвращение формирования корки и осадка; предотвращение участков разной температуры внутри реактора; обеспечение равномерного распределения популяции бактерий; предотвращение формирования пустот и скоплений, уменьшающих эффективную площадь реактора.

Процесс производства биогаза может быть основан на разделении природного биологического процесса метаногенерации на 3 стадии (гидролиз, кислотообразование, образование метана) либо на две стадии – гидролиз и кислотообразование (совместно с метанообразованием) [1, 2].

Процесс может быть реализован в соединенных последовательно реакторах либо в одном реакторе, разделенном на зоны перегородками. В целом применение такой биосистемы позволяет интенсифицировать процесс в 2–3 раза [3].

На эффективность работы биогазовых установок большое влияние оказывает предварительная подготовка исходного субстрата. Чем меньше размеры частиц органических компонентов исходного сырья,

тем больше их удельная поверхность и, соответственно, интенсивнее происходят процессы сбраживания.

В настоящее время для придания биомассе однородной и гомогенной консистенции используются ультразвуковые и гидродинамические кавитационные деструкторы.

Результатами предварительной обработки биологического сырья являются высокая степень измельчения и гомогенизации сырья; уменьшение периода сбраживания биомассы и, как следствие, возможность строительства реакторов меньших размеров; высвобождение природных энзимов, являющихся биологическими катализаторами процесса сбраживания биомассы; стабилизация биологических процессов, что в целом приводит к увеличению содержания метана в биогазе до 70–75 % [4].

**Заключение.** Интенсификация процесса получения биогаза за счет микробиологических методов и конструктивно-технологических решений позволяет повысить количество и качество вырабатываемого биогаза, обеспечивая благоприятные условия для жизнедеятельности микроорганизмов.

#### ЛИТЕРАТУРА

1. Баадер, В. Биогаз: теория и практика / В. Баадер, Е. Доне, М. Бренндерфер; пер. с нем. М. И. Серебряного. – М.: Колос, 1982. – 148 с.
2. Веденев, А. Г. Биогазовые технологии в Кыргызской Республике / А. Г. Веденев, Т. А. Веденева. – Бишкек: Типография «Евро», 2006. – 90 с.
3. Волова, Т. Г. Биотехнология / Т. В. Волова. – Новосибирск: Изд-во Сибирского отделения Российской академии наук, 1999. – 252 с.
4. Барбра, Э. Биогазовые установки: практ. пособие / Э. Барбра, Ш. Хайнц [Электронный ресурс]. – 2011. – Режим доступа: [http://zorgbiogas.ru/upload/pdf/Biogas\\_plants\\_Practics.pdf](http://zorgbiogas.ru/upload/pdf/Biogas_plants_Practics.pdf). – Дата доступа: 23.09.2021.

УДК 631.358:633.521(476)

**Булаткин А. Д.**, студент 3-го курса

### **АНАЛИЗ ОБЕСПЕЧЕННОСТИ ТЕХНИЧЕСКИМИ СРЕДСТВАМИ ДЛЯ УБОРКИ ЛЬНА-ДОЛГУНЦА ЛЬНОСЕЮЩИХ ХОЗЯЙСТВ МОГИЛЕВСКОЙ ОБЛАСТИ**

Научный руководитель – **Цайц М. В.**, магистр техн. наук

УО «Белорусская государственная сельскохозяйственная академия»,  
Горки, Республика Беларусь

**Введение.** Лен, как наиболее многооперационная культура, при возделывании которой используется большое число технологических операций и специализированных технических средств, требует глубокого анализа и изучения всех возможных факторов формирования параметров качества льнотресты [1].

При должном соблюдении всех технологий выращивание, уборка и переработка льна способны давать рентабельность в 70 %.

Одной из причин качественных и количественных потерь льнопродукции является невысокий уровень механизации уборочных работ. Уборка является важным этапом производства льна-долгунца, от нее зависит не только сохранение выращенного урожая, но и качество льносырья [1, 2].

**Цель работы** – проанализировать обеспеченность льнозаводов Могилевской области льноуборочной техникой в разрезе возможности применения механизированных технологий уборки льна-долгунца.

**Материалы и методика исследований.** Произведен сбор сведений по обеспеченности льносеющих хозяйств Могилевской области льноуборочной техникой. Выполнено аналитическое исследование количественного состава техники.

**Результаты исследования и их обсуждение.** В Могилевской области сосредоточено около 17 % (7,1 тыс. га) общей площади посевов льна в Республике Беларусь.

В нашей стране уборка льна-долгунца осуществляется по трем механизированным технологиям: комбайновая, раздельная и заводская [3, 4]. Для реализации этих технологий требуется комплекс машин. Выбор применения той или иной технологии или их сочетаний ложится на льносеющие хозяйства.

Комбайновая технология включает в себя следующие основные операции: тербление льна с одновременным очесом коробочек и расстилом соломки в ленты на льнице, оборачивание лент и их вспушивание, подъем и прессование льнотресты, погрузка рулонов в поле и транспортировка их к месту складирования.

Раздельная технология уборки льна включает в себя следующие основные операции: тербление льна с расстилом соломки в ленты на льнице, подбор лент льна с очесом коробочек, оборачивание лент и их вспушивание, подбор и прессование льнотресты, погрузка рулонов в поле и транспортировка их к месту складирования.

Т а б л и ц а 1. **Обеспеченность льнозаводов Могилевской области техникой для уборки льна**

Тербилки самоходные	Льноуборочные комбайны	Оборачиватели	Оборачиватели-очесыватели	Пресс-подборщики	Вспушиватели
18	87	35	–	125	39

Отсутствие оборачивателей-очесывателей у льнозаводов Могилевской области свидетельствует об неиспользовании раздельной техно-

логии. Обеспеченность льноуборочными комбайнами составляет 1,23 шт/100 га, среди областей нашей республики это самый высокий показатель. Обеспеченность теребилками 0,25 шт/100 га, а количество пресподборщиков 125 шт. (1,77 шт/100 га). При невысоком уровне обеспеченности Могилевской области оборачивателями (0,49 шт/100 га) достаточно высокий уровень обеспеченности впусшителями лент льна (0,55 шт/100 га). При производительности впусшителей льна 2,53...3,1 га/ч льносеющие хозяйства Могилевской области способны произвести 2–3-разовое впусшивание льна. Для рулонирования льнотресты насчитывается 125 пресподборщиков (1,77 шт/100 га), способных произвести рулонирование 7,1 тыс. га посевов за 5...12 дней [5].

Заводская технология уборки льна отличается от раздельной тем, что отделение семенной части урожая от стеблей производится в линиях первичной переработки льна на заводах. Линии первичной переработки отечественного производства МТА-2Л для выполнения этой операции не приспособлены [6]. Такую технологию уборки могут применять только те заводы, на которых установлены линии первичной переработки иностранного производства Van Dommele или Deportere, оборудованные очесывающими устройствами. В Могилевской области только ОАО «Шкловский льнозавод» имеет линию первичной переработки Deportere (табл. 2).

Из табл. 2 видно, что в Могилевской области 7 линий первичной переработки и 6 из них советского производства (МТА-2Л).

Т а б л и ц а 2. Возможные объемы переработки льнотресты на заводах Могилевской области

Тип льноперерабатывающей линии	Годовая производственная мощность линий, т	Количество, ед.	Возможный годовой объем переработки тресты, т
МТА-2Л	3877	6	23262
Deportere	9994	1	9994
Итого...			33256

При этом общая возможная годовая производственная программа при переработке льнотресты средним номером 1,25 составляет 33 256 т. При средней урожайности льнотресты 30,3 ц/га валовой сбор льнозаводов составляет порядка 21 500 т. Из чего следует, что перерабатывающие линии области недозагружены на 35 %.

**Заключение.** Анализ обеспеченности льнозаводов Могилевской области льноуборочной техникой показал, что льнозаводы Могилевской области используют преимущественно комбайновую технологию,

имеющую возможность убирать до 30 % посевных площадей заводской технологией.

#### ЛИТЕРАТУРА

1. Основы расчета рабочих органов машин и оборудования для производства семян льна / В. А. Шаршунов [и др.]. – Горки: БГСХА, 2016. – 156 с.
2. Шаршунов, В. А. Состояние льноводческой отрасли Республики Беларусь и пути повышения ее эффективности / В. А. Шаршунов, А. С. Алексеенко, М. В. Цайц // Вестник БГСХА. – 2019. – № 2. – С. 267–271.
3. Анализ механизированных технологий уборки и первичной переработки льна / В. А. Шаршунов, А. С. Алексеенко, М. В. Цайц, В. А. Левчук // Вестник БГСХА. – 2017. – № 2. – С. 137–141.
4. Казакевич, П. П. Техничко-технологіческія асновы павышэння якасця льяной тресты / П. П. Казакевич // Весці Нацыянальнай акадэміі навук Беларусі. Серыя аграрных навук. – 2011. – № 1. – С. 89–93.
5. Технические средства для уборки льна-долгунца в разрезе перспектив развития льноводческой отрасли / В. В. Азаренко [и др.] // Вестник БГСХА. – 2022. – № 3. – С. 136–139.
6. Отраслевой регламент. Возделывание льна. Типовые технологические процессы. – Минск: Ин-т системных исследований в АПК НАН Беларуси, 2011. – 44 с.

УДК 631.361.24

**Витюнов Е. А.**, студент 4-го курса

### **УСОВЕРШЕНСТВОВАНИЕ ПРОЦЕССА ИЗМЕЛЬЧЕНИЯ ЗЕРНОВЫХ КУЛЬТУР**

Научный руководитель – **Мелехов А. В.**, ст. преподаватель

УО «Белорусская государственная сельскохозяйственная академия»,  
Горки, Республика Беларусь

**Введение.** Одной из наиболее важных отраслей сельского хозяйства является животноводство. Во всех отраслях животноводства важную роль играет кормовая база и ее рациональное использование. Рациональное использование кормов невозможно без механизации и автоматизации производственных процессов. Для приготовления кормов используют различные кормовые материалы, в том числе и зернофураж. В целях увеличения эффективности зернофураж перед скармливанием подготавливают (измельчают, пропаривают и т. д.). Использование машин для измельчения зерновых кормов повышает эффективность скармливания. Наиболее часто применяемые на производстве измельчители молоткового типа имеют ряд недостатков, таких как: неправильность формы гранул состава продукта, высокие энергозатраты на процесс измельчения и большая металлоемкость.

**Цель работы** – уменьшение металлоемкости устройства для измельчения зерновых материалов центробежно-роторного типа, работающее по принципу скола и среза.

**Материалы и методика исследований.** Результаты получены на основании изучения литературы по средствам механизации приготовления кормов.

**Результаты исследования и их обсуждение.** В настоящее время отрасль животноводства испытывает трудности с техническим оснащением, это связано с повышением цен на зарубежную технику и запасные части к средствам механизации. Перспективным становится импортозамещение, а следовательно, и развитие собственных технических средств. Развитие средств механизации для приготовления кормов способствует повышению качества кормовой базы. Одной из главных проблем животноводческого комплекса является дороговизна кормов.

Для кормления используются концентрированные корма, они считаются наиболее ценными во всем рационе. Главный компонент концентрированных кормов – это зерновой фураж. Если зернофураж поступает без предварительной или при неправильной подготовке, то он теряет до 50 % питательной ценности [1].

Существуют различные способы снижения затрат на приготовление кормов. Возможно производство комбикормов непосредственно в местах потребления, исключая затраты на транспортировку, совершенствование средств механизации для приготовления кормов, в том числе модернизация рабочих органов измельчающих устройств, позволяющих более рационально использовать кормовые материалы и снижать потери ценных веществ в процессе их приготовления.

Одной из наиболее энерго- и трудоемких операций является операция измельчения, на которую приходится до половины всех затрат на приготовление кормов. Существуют наиболее распространенные способы механического разрушения зерна ударом, раскалыванием, раздавливанием, истиранием и др. В настоящее время нет машин, в которых бы осуществлялся один из видов разрушения в чистом виде. Дробление имеет ряд недостатков, таких как: высокая энергоемкость процесса, высокая металлоемкость машин применяемых для измельчения, большая доля пылевидной фракции, недостаточная равномерность гранулометрического состава [2].

При ударном разрушении в корме образуется большое количество пылевидной фракции, которая содержит самые ценные питательные вещества. В процессе приготовления и транспортировки происходит потеря пылевидной части корма.

При разработке данного устройства был проведен анализ работы дробильных агрегатов. Для того чтобы избежать вышеуказанных проблем и снизить затраты на корма, предлагается использовать усовершенствованный измельчитель зерновых материалов центробежно-

роторного типа, работающий по принципу среза и скалывания. За прототип данного устройства взято устройство для измельчения зерновых материалов [3, 4]. К преимуществам данного устройства относится снижение количества пылевидной фракции, снижение энергопотребления, образование гладкой поверхности частиц готового продукта, выровненный гранулометрический состав. Применение данного измельчителя позволит уменьшить затраты энергии при измельчении зерновых материалов и улучшить качество конечного продукта, а его малые габариты и простота конструкции позволят уменьшить металлоемкость (рис. 1) [5].

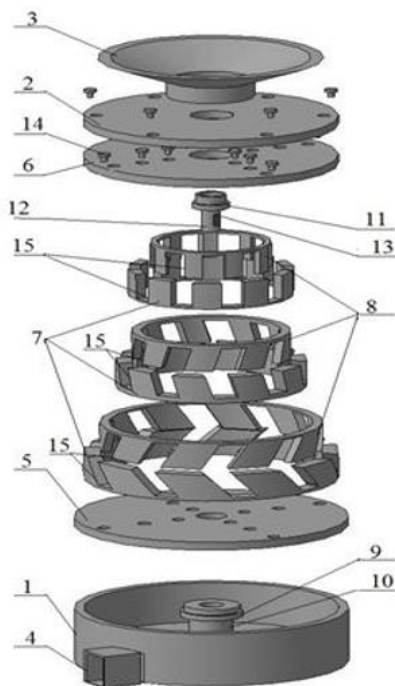


Рис. 1. Устройство для измельчения зерновых материалов  
 1 – корпус; 2 – крышка; 3 – загрузочный патрубок;  
 4 – выходной патрубок; 5 – нижний диск; 6 – верхний диск;  
 7, 8 – кольцевые выступы; 9 – фланец; 10 – вал; 11 – фланец;  
 12 – вал; 13 – радиальные окна; 14 – болты; 15 – сквозные пальцы

Устройство для измельчения зерновых материалов состоит из корпуса 1, крышки 2, загрузочного патрубка 3 и выходного патрубка 4. Внутри корпуса соосно установлены нижний диск 5 и верхний диск 6.



На дисках 5 и 6 закреплены кольцевые выступы 7 и 8. Нижний диск 5 установлен на фланце 9 полого вала 10, верхний диск 6 закреплен на фланце 11 вала 12. Вал 12 расположен в полости вала 10, соосно валу 10. Верхняя часть вала 12 выполнена полый, а его полость сообщается радиальными окнами 13 с пространством между дисками 5 и 6. Кольцевые выступы 7 и 8 закреплены на нижнем диске 5 и верхнем диске 6 при помощи болтов 14. Выступы 7 верхнего диска 6 расположены между выступами 8 нижнего диска 5. В кольцевых выступах 7 и 8 сквозные пазы 15 выполнены по одинаковой циклоиде, причем радиус циклоиды увеличивается от центра к периферии. Сквозные пазы имеют переменный угол наклона стенок пазов к рабочей поверхности дисков в пределах от 45 до 90 градусов. Направление сквозных пазов верхнего диска выполнено противоположно направлению сквозных пазов нижнего диска, при этом кольцевые выступы образуют между собой иксобразный угол защемления.

Измельчаемый материал из загрузочного патрубка 3 через радиальные окна 13 в полом вала 12 подается в пространство между дисками 5 и 6, которые вращаются в противоположных направлениях. Проходя под действием центробежных сил по радиальным сквозным пазам 15, выполненным по циклоиде в кольцевых выступах 7 и 8, зерно, имеющее меньшую твердость и плотность, приобретает меньшую скорость, чем зерно, имеющее большую твердость и плотность, а следовательно, преимущественно измельчается с помощью среза, образованного соседними кольцевыми выступами, расположенными ближе к центру противоположных дисков 5 и 6, где создан оптимальный угол резания для более мягкого материала. Измельчаемый материал движется к периферии под действием центробежных сил по пазам 15, выполненным по циклоиде, радиус которой увеличивается от центра к периферии, где создан оптимальный угол резания для более плотного и твердого материала.

**Заключение.** Выполнение сквозных пазов на кольцевых выступах по циклоиде, радиус которой увеличивается от центра к периферии и угол наклона стенок сквозных пазов – от 45 до 90 градусов, позволяют частицам измельчаемого материала под действием центробежного ускорения двигаться по определенной траектории и беспрепятственно проходить по сквозным пазам, что исключает переизмельчение, обеспечивая повышение однородности гранулометрического состава конечного продукта и снижение энергоемкости процесса измельчения [5].

#### ЛИТЕРАТУРА

1. С а б и е в, У. К. Некоторые закономерности измельчения фуражного зерна / У. К. Сабиев, Д. Н. Пирожков, И. У. Сабиев // Вестник Омского государственного аграрного университета. – 2015. – № 12. – С. 132–137.

2. Сабиев, У. К. Сравнительный анализ устройств для измельчения зерновых материалов / У. К. Сабиев, А. С. Пушкарев // Вестник Омского государственного аграрного университета. – 2016. – № 1. – С. 221–226.

3. Патент № 65401 РФ. Устройство для измельчения зерновых материалов / У. К. Сабиев, В. В. Фомин. Опубл. Б.И. – № 22. – 2007.

4. Патент № 64942 РФ. Устройство для измельчения зерна / У. К. Сабиев, В. В. Фомин. Опубл. Б.И. – № 20. – 2007.

5. Патент № 162055 РФ. Устройство для измельчения зерновых материалов / У. К. Сабиев, А. С. Пушкарев, И. У. Сабиев, В. В. Фомин. Опубл. Б.И. – № 14. – 2016.

УДК 331.45

**Диваков П. В., Балуяк А. В.**, студенты 4-го курса  
**АНАЛИЗ КОЛИЧЕСТВА НЕСЧАСТНЫХ СЛУЧАЕВ  
В СТОИТЕЛЬНОМ ПРОИЗВОДСТВЕ**

Научный руководитель – **Кондраль А. Е.**, канд. техн. наук, доцент  
УО «Белорусская государственная сельскохозяйственная академия»,  
Горки, Республика Беларусь

**Введение.** В современном мире большое внимание следует уделять человеческим ресурсам, которые оказывают значительное влияние на экономическое состояние не только предприятия, но и всей страны в целом. Большое внимание уделяется уровню квалификации работников, их профессиональным навыкам, а также их способности к совершению действий, предотвращению несчастных случаев на производстве. Основными опасными факторами в строительстве являются: движущиеся машины и механизмы, работа на значительной высоте; возможное падение с высоты различных предметов при их монтаже, риск воздействия электрического тока, воздействие химических токсичных веществ.

**Цель работы** – провести анализ количества пострадавших в Республике Беларусь во всех сферах, и в частности в строительной отрасли.

**Материалы и методика исследований.** Работа построена на изучении данных из открытых источников о количестве пострадавших от несчастных случаев.

**Результаты исследования и их обсуждение.** В табл. 1 представлена статистика производственного травматизма в Республике Беларусь за период с 2018 по 2021 гг.

Таблица 1. Производственный травматизм в Республике Беларусь

Показатели травматизма	Годы			
	2018	2019	2020	2021
Общее количество пострадавших	2124	2042	1889	1886
Количество пострадавших со смертельным исходом	144	141	139	132
Коэффициент частоты травматизма со смертельным исходом на 100 тысяч работающих	3,65	3,58	3,56	3,4

Исходя из данных табл. 1, видно снижение количества несчастных случаев и несчастных случаев со смертельным исходом в частности. По данным за 2018 г., в Республике Беларусь количество несчастных случаев в строительстве составило 2124 чел., из них со смертельным исходом – 144 чел., с профзаболеваниями остались 130 чел. [1].

В свою очередь данные за 2019 г. по Республике Беларусь следующие: количество зафиксированных несчастных случаев – 2042, из них со смертельным исходом – 141. За 2019 г. наибольшее количество несчастных случаев произошло в городе Минске, а количество с летальным исходом в Минской области [2].

В 2020 г. на территории Республики Беларусь количество несчастных случаев снизилось на 153 и составили 1889, что уже указывает на резкий спад по сравнению с 2018–2019 гг. (82 случая). Количество несчастных случаев с летальным исходом – 139; 638 получили травмы, несовместимые с работой, и ушли на долгий больничный период, что уже меньше, чем за 2018–2019 гг. – 141 и 710 соответственно. Несмотря на общий спад количества несчастных случаев в республике, количество несчастных случаев со смертельным исходом в Минской и Брестской областях составляет 39 и 23 человека, а непосредственно в городе Минске – 24 работника. За 2019 г. в Брестской области – 14 чел., в Минской и самом городе Минске – 35 и 16 чел. соответственно. Такой рост обусловлен увеличением строительных работ на этих территориях [3].

Приведем количество пострадавших за 2021 г. по областям в табличной форме (табл. 2).

**Таблица 2. Численность работающих, пострадавших в результате несчастных случаев на производстве за 2021 г. [4]**

Области Республики Беларусь	Всего пострадавших за 2021 г.	Пострадавших с летальным исходом	Количество погибших на производстве на 100 тыс. работающих
Брестская	270	20	4,1
Витебская	197	11	2,7
Гомельская	242	20	4,0
Гродненская	239	14	3,6
Минская	308	16	6,5
г. Минск	387	39	1,5
Могилевская	243	12	3,1

Статистику за 2021 г. рассмотрим в разрезе. Общее количество пострадавших на производстве составляет 1886 чел., из которых с ле-

тальным исходом – 132 чел. Наибольшее количество пострадавших, в том числе и с летальным исходом, в Минской области. Среди пострадавших 1459 мужчин (77,4 %) и 427 женщин (22,6 %). В несчастные случаи с летальным исходом попали 126 человек мужского пола, что составляет 95,5 %, и всего лишь 6 женщин – 4,5 %. За 2021 г. пострадало 10 чел. моложе 18 лет, из которых все рабочие выжили. Самые большие коэффициенты частоты травматизма со смертельным исходом на 100 тыс. работающих были зафиксированы в Минской области – 6,5, в Брестской – 4,1 и Гомельской – 4,0 [4].

Исходя из данных табл. 1, видим заметное снижение общего травматизма с 2124 до 1886 чел., травматизма со смертельным исходом – с 144 до 132 чел., а также снижение коэффициента частоты травматизма со смертельным исходом на 100 тыс. работающих с 3,65 до 3,4. За время с 2018 по 2021 г. Минская и Брестская области остаются самыми травмоопасными и по общему числу несчастных случаев, и коэффициенту частоты травматизма со смертельным исходом на 100 тыс. работающих.

Строительство на производстве является одной из самых крупных отраслей в Республике Беларусь, взаимодействующих со многими другими отраслями, которые также можно отнести в строительную сферу – различные заводы по изготовлению железобетонных изделий, кирпичей и других штучных изделий; заводы по изготовлению цемента, смесей, присадок. Ежегодно на строительных площадках, заводах погибают сотни людей по всему миру, еще больше получают травмы различной степени тяжести. Характерными опасными факторами в строительной сфере являются: движущиеся машины и механизмы, их незащищенные подвижные части, работа на значительной высоте, обрушение грунта, воздействие электрического тока, химических, токсических веществ [5, 6].

Поданным Международной организации труда [7], наблюдается снижение количества погибших в строительной сфере Республики Беларусь. Так, количество работников, получивших смертельные травмы в этой отрасли в 2018 г., было 19 чел. – 13,2 % от всех пострадавших с летальным исходом. За 2019 г. в строительной сфере число погибших 16 чел., а за 2021 г. всего 15 чел., что составило 11,3 % от всех пострадавших с летальным исходом.

Такой малый процент обусловлен работой системы управления охраной труда, а также добросовестным исполнением своих обязанностей мастерами и прорабами. Со всеми рабочими вовремя проводятся инструктажи, выдаются качественные средства индивидуальной защиты.

**Заключение.** В Республике Беларусь проводится активная политика по улучшению условий труда, оценке возможных рисков и снижению человеческих жертв в строительном производстве, идет постоянная модернизация техники. Приняты новые правила по охране труда при выполнении строительных работ, которые устанавливают требования по охране труда при выполнении строительных работ и распространяются на работодателей независимо от их организационно-правовых форм и форм собственности, осуществляющих строительную деятельность. Благодаря ответственному отношению рабочих и руководителей происходит снижение уровня травматизма на всех производствах, а также и в строительской сфере.

#### ЛИТЕРАТУРА

1. Белгосстрах опубликовал данные о травматизме в Беларуси за 2018 год [Электронный ресурс]. – Режим доступа: <https://otb.by/news/4258-bgs-opublikoval-dannye-o-travmatizme-v-belarusi-za-2018-god?ysclid=1a9vxevsxh191023337>. – Дата доступа: 19.11.2022.
2. Травматизм в Беларуси 2019 [Электронный ресурс]. – Режим доступа: <https://otb.by/news/4377-travmatizm-v-belarus-2019?ysclid=1a9vz3s5e893679062>. – Дата доступа: 19.11.2022.
3. Госинспекция труда поделилась данными о травматизме в республике в 2020 году [Электронный ресурс]. – Режим доступа: <https://otb.by/news/4498-gosinspektciia-truda-podelilas-dannymi-o-travmatizme-v-respublike-v-2020-godu?ysclid=1a9w4c7fut663577831>. – Дата доступа: 19.11.2022.
4. Травматизм 2021. Предварительные итоги [Электронный ресурс]. – Режим доступа: <https://otb.by/news/4608-travmatizm-2021-predvaritelnye-itogi?ysclid=1a9w656uq3985992199>. – Дата доступа 19.11.2022.
5. Зайцев, В. С. Новые направления обеспечения безопасности труда в строительстве / В. С. Зайцев, А. Е. Кондраль // Обеспечение безопасности жизнедеятельности на современном этапе развития общества: материалы респ. студ. науч.-практ. конф. / редкол.: В. Н. Босак (гл. ред.) [и др.]. – Горки, 2022. – С. 54–56.
6. Добрушина, М. А. Причины несчастных случаев в строительстве, связанные с обвалами и обрушением грунта / М. А. Добрушина, А. Е. Кондраль // Обеспечение безопасности жизнедеятельности на современном этапе развития общества: материалы респ. студ. науч.-практ. конф. / редкол.: В. Н. Босак (гл. ред.) [и др.]. – Горки, 2020. – С. 17–19.
7. Occupational Safety and Health Statistics [Электронный ресурс]. – Режим доступа: <https://ilostat.ilo.org/resources/concepts-and-definitions/description-occupational-safety-and-health-statistics/>. – Дата доступа: 19.11.2022.

УДК 621.318.24

Емельяненко А. А., магистрант

## **ИСПОЛЬЗОВАНИЕ ОМАГНИЧЕННОЙ ВОДЫ В СЕЛЬСКОМ ХОЗЯЙСТВЕ**

Научный руководитель – **Гордеев О. В.**, канд. техн. наук, доцент  
УО «Белорусская государственная сельскохозяйственная академия»,  
Горки, Республика Беларусь

**Введение.** Технологии обработки воды магнитом содержат многообещающий потенциал в различных областях, в том числе в сельском хозяйстве. Основными преимуществами электромагнитного поля (ЭМП) являются безопасность, совместимость и простота, экологическая чистота, низкие эксплуатационные расходы и отсутствие доказанных вредных эффектов по сравнению с традиционными методами обработки воды. Омагниченная, или магнитная, вода отличается своими физическими и химическими свойствами от обычной воды. Использование магнитных технологий в растениеводстве безвредно как для человека, так и для растений и способно увеличить большинство показателей от прорастания семян до объема урожая и содержания питательных веществ любой выращиваемой культуры [1–3]. Магнитные технологии получили развитие в 70–80-е годы, когда было выявлено положительное влияние омагниченной (структурированной) воды на рост и развитие растений [4–6].

**Цель работы** – анализ возможного воздействия электромагнитного поля на воду и водную среду, используемую сельскохозяйственными растениями.

**Материалы и методика исследования.** Магнитные технологии относятся к группе малоэнергетических технологий (акустические, вибрационные, электрические и т. п.) и позволяют с малыми энергетическими затратами перестраивать физико-химические и биологические свойства воды и водных сред, обеспечивать не только повышение урожайности продукции растениеводства, но и значительно снизить воздействие на окружающую среду тех или иных используемых технологических процессов водоподготовки. Испытания проводились на кафедре сельскохозяйственных машин УО БГСХА на специальных лабораторных установках.

**Результаты исследования и их обсуждения.** Магнитная обработка воды приводит к изменению ее структуры, поверхностного натяжения, вязкости, электросопротивления, магнитной восприимчивости, диэлектрической проницаемости и других физических свойств [6–7]. Под действием магнитного поля изменяются свойства чистой воды и водных растворов, но наибольшее влияние магнитное поле оказывает

на ионы, которые значительно повышают восприимчивость молекул воды [5–7]. Магнитное поле Земли является одним из неотъемлемых экологических факторов, влияющих на рост и урожайность растений. Магнитное поле Земли существовало с самого начала жизни растений, играло и играет ключевую роль в доступности воды, температуре, свете и гравитации, а также является важной частью эволюции растений. В процессе эволюции растений все остальные факторы постоянно менялись, кроме гравитации. Магнитное поле может использоваться для удаления нежелательных черных металлов из основной массы и зерна, для очистки от вредных металлических остатков, а также для профилактики заболеваний [6]. Также магнитное поле может повысить продуктивность растений путем изменения физиологических процессов, таких как водные отношения, поглощение питательных веществ, фотосинтез, дыхание и биохимические аспекты.

Существует взаимосвязь между скоростью потока воды, количеством обрабатываемой воды и магнитным полем, так как именно от этих факторов зависит степень намагниченности, а именно:

- 1) количества жидкости, подготовленной для намагничивания;
- 2) силы используемого магнита;
- 3) времени контакта между жидкостью и магнитом [5].

Технические устройства для осуществления магнитных воздействий на сельскохозяйственные объекты могут иметь различную конструкцию. Они могут непосредственно воздействовать на биологические объекты или передавать свое влияние через поливную воду, рабочие жидкости пестицидов, растворы удобрений [7].

Система магнитной обработки оросительной воды состоит в основном из устройства с постоянными магнитами, которое соединено с подающими трубопроводами. Многие устройства предназначены для изменения магнитной индукции. Изменения полярности и интенсивности по всему устройству вызывают большее возбуждение в молекулах воды, делая их кластеры более эффективно перестроенными. При прохождении через фильтр вода приобретает магнитную память, которая будет храниться примерно сутки. Магнитная обработка воды будет зависеть от интенсивности магнитного поля, состава растворенных солей и скорости пересечения источника магнитного поля [1, 9].

Омагниченная жидкость обладает повышенной биологической активностью и способна стимулировать рост и развитие растений, повышать эффективность действия удобрений и средств защиты растений [9].

**Заключение.** Использование технологии магнитной обработки воды является важным аспектом в улучшении выращивания сельскохозяйственных культур. Омагниченная вода может улучшить рост и раз-

витие как количественно, так и качественно, также она может улучшить прорастание семян, увеличить выживаемость рассады.

#### ЛИТЕРАТУРА

1. Н о в и ц к и й, Ю. И. Действие постоянного магнитного поля на растения / Ю. И. Новицкий, Г. В. Новицкая. – Москва: Наука, 2016. – 350.
2. Н о в и ц к и й, Ю. И. Магнитные поля в жизни растений. Проблемы космической биологии / Ю. И. Новицкий. – М.: Наука, – 1973. – Т. 18. – С. 164–178.
3. Н о в и ц к и й, Ю. И. Реакция растений на магнитные поля / Ю. И. Новицкий. – М.: Наука, 1978. – С. 119–130.
4. Т р а в к и н, М. П. Влияние магнитных полей на природные популяции / М. П. Травкин // Реакции биологических систем на магнитные поля: сбор. науч. тр. / под ред. Ю. А. Холодова. – М.: Наука, 1978. – 216 с.
5. К о п а н е в, В. И. Влияние гипогеомагнитного поля на биологические объекты / В. И. Копанев, А. В. Шакула. – Л.: Наука, 1985. – 73 с.
6. Ш и я н, Л. Т. Исследование экологической значимости геомагнитного поля (на примере растений) / Л. Т. Шиян // Научн. тр. Курского пед. ин-та. – 1978. – Т. 191. – С. 82–83.
7. К л а с с е н, В. И. Вода и магнит / В. И. Классеин. – М.: Наука, 1973. – 112 с.
8. Д у б р о в, А. П. Геомагнитное поле и жизнь / А. П. Дубров. – Л.: Гидрометеоиздат, 1974. – 176 с.
9. Устройство для омагничивания жидкости: пат. 12736 Респ. Беларусь / А. В. Клочков, А. А. Емельяненко; заявитель УО БГСХА. – № и 20210066; заявл. 25.03.2021; опубл. 01.10.2021.

УДК 631.3

**Летецкий А. Н.**, студент 3-го курса

### **СОВРЕМЕННЫЕ КОРМОРАЗДАТЧИКИ ДЛЯ ФЕРМ КРС, ПРЕИМУЩЕСТВА И ОСОБЕННОСТИ**

Научный руководитель – **Симченков А. С.**, ассистент

УО «Белорусская государственная сельскохозяйственная академия»,  
Горки, Республика Беларусь

**Введение.** Содержание большой фермы требует немалых физических усилий и траты времени. Но благодаря современным технологиям множество дел, в том числе кормление животных, можно выполнять с помощью машин, благодаря чему деятельность упрощается и ускоряется.

**Цель работы** – обзор и анализ существующих способов раздачи корма.

**Материалы и методика исследований.** Автором статьи были изучены и проанализированы публикации, затрагивающие вопросы раздачи корма на фермах КРС.

**Результаты исследований и их обсуждение.** На фермах и комплексах КРС повсеместно применяются кормораздатчики, которые



обеспечивают рациональное и качественное питание скота, поскольку регулируют выдачу пищи, количество порций и состав рациона.

Существуют различные модели раздатчиков корма, адаптированные под определенное содержание и потребности животных. Основная классификация подразумевает механизмы, отличающиеся по методу движения, варианту раздачи и способности перевозить определенный вес корма.

Подобные механизмы должны:

- соблюдать обозначенные дозы с допустимым небольшим отклонением;

- обеспечивать своевременную, равномерную и точную подачу корма;

- быть безопасными для людей и животных;

- сохранять корм в чистом виде, без загрязнений;

- не допускать расслоения кормовых ингредиентов в смесях.

Для содержания одной козы или коровы нет смысла покупать дорогостоящее оборудование, а вот с большим поголовьем будет уже тяжело справиться вручную. Рассмотрим все явные преимущества автоматизации ферм:

- наличие дозаторов, которые дают возможность контролировать количество подаваемой животным пищи;

- снижение времени и трудозатрат, затрачиваемых на кормежку скота;

- измельчение и при необходимости обработка корма перед его подачей;

- транспортировка кормов к месту питания;

- наблюдение за процессом приготовления пищи;

- контроль температуры кормов и смесей;

- снижение себестоимости получаемой продукции.

*Преимущества и особенности кормораздатчиков.* Для упрощения работы на ферме сейчас все чаще используются кормораздатчики. Хозяин предприятия может считать целесообразным приобретение столь дорогостоящего оборудования, если на его ферме содержится большое поголовье животных. Агрегат обладает следующими преимуществами и особенностями: измельчает и подготавливает (при необходимости) корм для скота в соответствии с его потребностями; механизм имеет встроенные дозаторы, которые регулируют количество пищи, подаваемой животным; высчитывание размера порции может определяться с помощью измерений объема или массы продукта; современные кормораздатчики имеют функцию, определяющую и регулиующую температуру кормов; также некоторые виды агрегатов подключаются к мониторам, благодаря чему можно следить за приготовлением пищи

для скота. Все эти функции повышают экономичность содержания стада, поскольку контролируют расход кормов.

*Кормораздатчики стационарного типа.* Стационарные механизмы для раздачи корма отличаются тем, что их необходимо монтировать непосредственно в коровнике, без возможности дальнейшей транспортировки. Работают агрегаты за счет электрических двигателей. Стационарные механизмы могут быть ленточного, ленточно-планочного, ленточно-цепочного или скребкового типа. Главные функции таких кормораздатчиков заключаются в том, чтобы подавать порции корма в емкость, предусмотренную для этого. С помощью трансформера пища перевозится и распределяется по всем загонам.

*Кормораздатчики мобильного типа.* Мобильные раздатчики распределяют и подают скоту сухой и зеленый корм. Полужидкое питание предоставляется с помощью специальных смесителей (зачастую они приобретаются на свинофермах). Мобильность механизма объясняется тем, что он раздает корм из бункера, а распределяет его по кормушкам всех загонных фермы с помощью раздатчиков, которые наделены функцией самостоятельного перемещения. Мобильность смесителей, работающих с жидкими и полужидкими смесями, относительна. Это объясняется тем, что агрегаты данного типа передвигаются по специальным колесам, заранее вмонтированным на поверхности пола. Они могут выполнять свою миссию исключительно в одном здании.

Немаловажным преимуществом раздатчиков данного типа является то, что они перемешивают жидкий или полужидкий корм перед тем, как подавать его скоту. Благодаря этой функции все животные получают пищу равномерной консистенции.

Среди мобильных кормораздатчиков, заслуживших хорошую репутацию в нашей стране, можно перечислить: ПРСК-12, ИСРК-12, ИСРК-12Г, ИСРК-12Ф, СРВ-11, ИСРВ-12.

Размер и объем бункера кормораздатчика можно выбрать в соответствии с количеством поголовья скота, содержащегося на ферме. Также фермер может выбрать подходящий в его случае тип привода агрегата, скорость его работы и уровень производительности.

**Заключение.** Применение современных кормораздатчиков позволило бы повысить продуктивность животных, снизить энергетические, материальные и трудовые затраты при раздаче кормов.

#### ЛИТЕРАТУРА

1. Какие бывают кормораздатчики для ферм КРС // Информационный портал [Электронный ресурс]. – Режим доступа: <https://gusiyabloni.com / zhivotnye / skot / pansion/kormlenie/kormorazdatchiki-dlya-ferm-krs.html>. – Дата доступа: 18.11.2022.

2. Сельскохозяйственный интернет-журнал // Информационный портал [Электронный ресурс]. – Режим доступа: <http://fermerznaet.com/zhivotnovodstvo/krs/kormorazdatchiki.html>. – Дата доступа: 18.11.2022.

3. Белорусское сельское хозяйство // Информационный портал [Электронный ресурс]. – Режим доступа: <http://agriculture.by/articles/tehnika-i-tehnologii/sovremennye-podhody-k-razdache-kormov>. – Дата доступа: 18.11.2022.

УДК 621.878.23(088.8)

**Миранович А. В.**, студент 3-го курса

## **ОБОСНОВАНИЕ КОНСТРУКЦИИ БУЛЬДОЗЕРНОГО ОТВАЛА С САМООЧИСТКОЙ**

Научный руководитель – **Казак А. Л.**, канд. техн. наук, доцент  
УО «Белорусская государственная сельскохозяйственная академия»,  
Горки, Республика Беларусь

**Введение.** В строительстве на первом месте по объемам работ находятся земляные работы, при выполнении которых широко применяются бульдозеры. К основным видам работ, выполняемых с помощью бульдозеров, относятся: послойная разработка грунтов I–III категорий с последующим перемещением на расстояние 50–100 м; разработка котлованов, траншей, возведение насыпей; обратная засыпка траншей и т. д. Зачастую совместно с бульдозером используется дополнительное оборудование, навешиваемое на толкающие брусья, например оборудование для очистки берм, оборудование для присыпки дренажной трубки, отвал откосопланировщика, рельса-волокуша и т. п. Все это позволяет более широко задействовать бульдозер в технологических операциях строительства, уменьшить количество машин на объекте.

Вместе с тем есть большие возможности расширить технологические возможности непосредственно бульдозерного отвала, повысить производительность бульдозера за счет увеличения эффективности разработки грунта. Для этой цели чаще всего используются уширители отвала и боковые открылки, которые позволяют несколько увеличить объем грунта, перемещаемого бульдозером. Какие-либо более существенные конструктивные изменения, позволяющие повысить производительность и расширить сферу применения бульдозеров, на практике используются редко. Это позволяет сказать, что поиск конструктивных решений по увеличению производительности бульдозерного оборудования и расширению его технологических возможностей является актуальной задачей.

**Цель работы** – поиск приемлемых конструктивных решений применения бульдозерного оборудования, позволяющих повысить произ-

водительность бульдозера, и обоснование применения данных конструктивных решений для мелиоративного и сельского строительства.

**Материалы и методика исследований.** При отборе применимых конструктивных решений рабочего оборудования бульдозера нами использовался поиск и анализ авторских свидетельств и патентов, анализ проспектов производителей современной строительной техники.

**Результаты исследования и их обсуждение.** Нами был выполнен патентный поиск с целью выявления конструкций бульдозерного оборудования, наиболее приемлемых для мелиоративного и сельского строительства. Рассмотрим и проанализируем их особенности.

Были проанализированы конструкции рабочего оборудования бульдозеров с целью повышения их производительности и повышения эффективности разработки грунта, например, за счет использования самоочистки от налипающего грунта [1–4] и выбрана конструкция бульдозерного рабочего оборудования по а. с. № 846661 с отвальным скребком (рис. 1) [5].

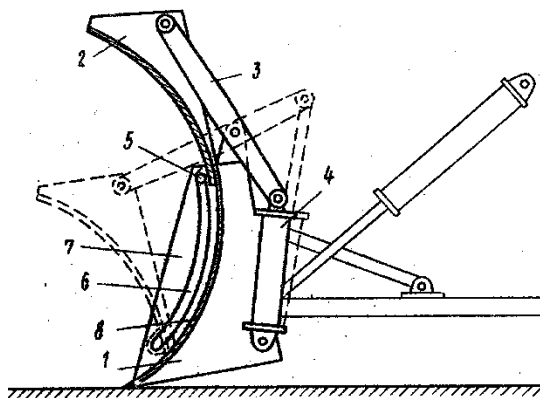


Рис. 1. Бульдозерное оборудование с отвальным скребком

На отвале 1 подвешен сварной скребок 2, состоящий из лобового листа и ребер жесткости. Верхняя часть скребка шарнирно соединена с одним концом рычага 3, который через шарнир закреплен на отвале 1. Второй конец рычага 3 шарнирно соединен со штоком гидроцилиндра 4, корпус которого шарнирно закреплен на отвале 1. На нижней части скребка укреплены ролики 5, которые могут перемещаться в направляющих прорезях 6, выполненных в боковых стенках 7 отвала 1.

Бульдозерное оборудование работает следующим образом.

При положении штока гидроцилиндра 4 в крайнем нижнем положении скребок 2 находится в верхнем положении. При движении штока гидроцилиндра 4 вверх, рычаг 3, поворачиваясь, толкает скребок 2 вниз, нижняя часть скребка через ролики 5, скользящие в направляющих 6, опускается, и на всем протяжении перемещения его нижняя кромка лобового листа соприкасается с лобовым листом отвала 1, а весь скребок несколько поворачивается.

При разработке легких и разрыхленных грунтов скребок 2 поднимается в верхнее положение и служит вспомогательным отвалом, увеличивая рабочую площадь отвала 1, а следовательно, и объем перемещаемого грунта. При разработке налипающих грунтов скребок 2, перемещаясь вниз, срезает налипший грунт, очищая лобовой лист отвала 1.

**Заключение.** Рассмотренное рабочее оборудование бульдозера является относительно простым по конструктивному исполнению и позволяет существенно повысить его производительность при перемещении грунта.

Дальнейшее обоснование параметров рассмотренного рабочего оборудования бульдозера, тяговые и статические расчеты по существующей методике будут выполнены нами в работе над дипломным проектом.

#### ЛИТЕРАТУРА

1. Бульдозерное оборудование: а. с. 1201422 СССР, МПК Е 02F 3/76 / С. А. Шемякин, Ю. А. Шафрыгин, А. С. Шемякин; заявитель Хабаровский политехнический ин-т – № 3754867/29-03; заявл. 22.06.1984; опубл. 30.12.1985 // Открытия. Изобрет. – 1985. – № 48.
2. Навесное рабочее оборудование: а. с. 339636 СССР, МПК Е 02F 3/76; 3/64 / М. Абдигалиев; заявитель М. Абдигалиев – № 1480429/29-14; заявл. 06.10.1970; опубл. 24.05.1972 // Открытия. Изобрет. – 1972. – № 17.
3. Бульдозерное оборудование: а. с. 767293 СССР, МПК Е 02F 3/76 / А. В. Матвеев; заявитель Пермский политехнический ин-т. – № 2696804/29-03; заявл. 14.12.1978; опубл. 30.09.1980 // Открытия. Изобрет. – 1980. – № 36.
4. Бульдозер: а. с. 590406 СССР, МПК Е 02F 3/76 / А. И. Тондель, И. П. Далидчик; заявитель А. И. Тондель, И. П. Далидчик – № 2398200/29-03; заявл. 06.09.1976; опубл. 30.01.1978 // Открытия. Изобрет. – 1978. – № 4.
5. Рабочее оборудование бульдозера: а. с. 846661 СССР, МПК Е 02F 3/76 / А. Е. Поповский; заявитель А. Е. Поповский. – № 2832044/29-03; заявл. 29.10.1979; опубл. 15.07.1981 // Открытия. Изобрет. – 1981. – № 26.

**Рендов А. К.**, магистрант

## **ТЕХНИЧЕСКОЕ ОБЕСПЕЧЕНИЕ ПРОЦЕССА УБОРКИ КЛЮКВЫ КРУПНОПЛОДНОЙ «МОКРЫМ» СПОСОБОМ**

Научный руководитель – **Крупенин П. Ю.**, канд. техн. наук, доцент  
УО «Белорусская государственная сельскохозяйственная академия»,  
Горки, Республика Беларусь

**Введение.** Плоды клюквы крупноплодной превосходят ягоды обычной (болотной) клюквы по массе и размерам. Они крупнее, достигают в диаметре 20–25 мм и больше похожи на вишню. В ягодах клюквы крупноплодной содержится полная коллекция полезных веществ, характерных ягодам дикорастущих растений клюквы. Клюква богата сахарами, органическими кислотами, пектинами и витаминами [1].

Различают среднеспелые (Дар Костромы, Сазоновская, Северянка, Соминская, Хотавицкая) и позднеспелые (Алая заповедная, Краса савара) сорта клюквы [1].

Мировым лидером по выращиванию клюквы крупноплодной являются США, где с площади в 16 тыс. га собирают порядка 400 тыс. т ягод в год. Со значительным отставанием от США следует Канада – 7,5 тыс. га, 170 тыс. т ягод. Урожайность клюквы в этих странах составляет 21–22 т/га. Остальные страны значительно отстают. Так, например, урожайность клюквы в Чили составляет всего 6,5 т/га [2].

Выращивание клюквы крупноплодной в промышленных объемах на территории Республики Беларусь началось с 1986 г. В настоящее время крупнейшим производителем клюквы в республике является ОАО «Полесские журавины», где промышленные плантации ягодников занимают около 420 га. Преимущественно это посадки клюквы крупноплодной с урожайностью порядка 4,5 т/га. Предприятие является самым большим клюквенным хозяйством в Европе [1].

Уборку клюквы начинают в конце сентября, когда ягоды еще не полностью созрели, поскольку такой продукт меньше повреждается при сборе, сортировке и транспортировании. Уборка клюквы длится до 35 дней [2].

**Цель работы** – выполнить анализ применяемых машин для уборки клюквы крупноплодной «мокрым» способом.

**Материалы и методика исследований.** Информационной базой послужили отечественные и зарубежные научные разработки.

**Результаты исследования и их обсуждение.** За последние несколько десятилетий промышленного возделывания клюквы применяются следующие способы уборки: «сухой» и «мокрый».

Прототипом машин для «сухой» уборки клюквы послужил инструмент, используемый при ручном сборе ягод – совок с зубьями. Современ-

менные рабочие органы машин для «сухой» уборки можно классифицировать на следующие типы: барабанные (прочесывают кусты вдоль или поперек ряда), транспортерные (наклонены под углом к поверхности почвы и прочесывают кусты вдоль ряда), комбинированные (воздействуют на растения в различных плоскостях), клавишные (прочесывают кусты поперек ряда), контурные (прочесывают куст в вертикальной плоскости).

К достоинствам «сухого» способа уборки можно отнести малое количество примесей в собранном ворохе, минимальное повреждение ягод и травмирование плодоносящих побегов. Его недостатками являются: увеличение сроков уборки, большие затраты труда, сложность реализации на засоренных сорняками плантациях.

Процесс уборки ягод «мокрым» способом включает в себя: затопление чека водой на глубину около 40 см, установку вешек по его периметру, отделение ягод от побегов уборочной машиной, сгребание ягод к месту погрузки, погрузку ягод в транспортные средства и их транспортирование к сортировальному пункту. По окончании уборки воду с чека спускают в отводной канал.

В качестве оборудования для отделения ягод могут использоваться как хедеры, имеющие активный, похожий на мотовило рабочий орган, так и машины с пассивными рабочими органами, схожими по конструкции с пружинными загортачами зерновой сеялки. Отделенные ягоды всплывают на поверхность воды, после с помощью понтонов транспортируются к машине, обеспечивающей их погрузку в транспортное средство. Сбор ягод с поверхности затопленного чека с последующей погрузкой в транспортные средства может производиться механическим или гидравлическим способом.

Механический способ предусматривает использование скребковых транспортеров, захватывающих ягоды с поверхности воды и транспортирующих их в тракторный прицеп. Подобный тип оборудования может использоваться при большом количестве плавающего в чеке растительного мусора (стеблей и листьев сорных растений, фрагментов кустарника и т. п.). Но механический способ также имеет и недостатки: низкая производительность оборудования, повреждение ягод, высокие затраты труда.

Альтернативой механическому способу погрузки ягод является гидравлический, предполагающий использование установок типа «ягодная помпа». Такое оборудование включает в себя всасывающий трубопровод с заборной воронкой, опускаемой ниже уровня воды в чеке, центробежный насос и наклонный лоток с решетчатым дном. Принцип работы «ягодной помпы» заключается в следующем. Насос всасывает воду из чека, захватывая при этом и ягоды клюквы. Поток воды с ягодами подается в верхнюю часть машины, где поступает на наклонный лоток. В процессе движения по лотку вода с мелкими при-

месями проходит через щели в решетчатом основании и сливается обратно в чек, а ягоды скатываются в транспортное средство.

«Ягодная помпа» имеет большую, по сравнению со скребковыми конвейерами, производительность, однако требует высокой культуры агротехники возделывания клюквы. Наличие большого количества плавающего длинного растительного мусора в виде стеблей и листьев сорняков может приводить к засорению заборной воронки и нарушению рабочего процесса.

**Заключение.** Многолетний опыт возделывания клюквы крупноплодной в Республике Беларусь подтверждает эффективность «мокрого» способа уборки ягод, которым в настоящее время убирается более 90 % урожая этой культуры.

Применение в ОАО «Полесские журавины» малопроизводительных скребковых транспортеров для сбора ягод с поверхности затопленного чека сопряжено с большими затратами ручного труда, в связи с чем необходима разработка установки типа «ягодная помпа», сохраняющей работоспособность даже при большом количестве плавающих длинных растительных примесей в чеке.

#### ЛИТЕРАТУРА

1. Клюква крупноплодная в Белоруссии / АН БССР, Центр. ботан. сад. – Минск: Наука и техника, 1987. – 238 с.

2. М и с у н, Л. В. Оптимизация параметров технологического режима отделения ягод на воде как один из путей повышения эффективности производства клюквы крупноплодной / Л. В. Мисун, В. М. Грищук // Научно-инновационная деятельность и предпринимательство в АПК: проблемы эффективности управления: сб. ст. междунар. науч.-практ. конф. – Минск: БГАТУ, 2006. – С. 133–136.

УДК 621.879.34

**Сенюта Е. В.**, студент 3-го курса

### **ОБОСНОВАНИЕ КОНСТРУКЦИИ КОВШОВОГО РАБОЧЕГО ОРГАНА ОДНОКОВШОВОГО ЭКСКАВАТОРА ДЛЯ ОЧИСТКИ МЕЛИОРАТИВНЫХ КАНАЛОВ**

Научный руководитель – **Козаков А. Л.**, канд. техн. наук, доцент

УО «Белорусская государственная сельскохозяйственная академия»,  
Горки, Республика Беларусь

**Введение.** Треть сельскохозяйственных земель в нашей стране относятся к мелиорированным. Они дают 30 % аграрной продукции, в том числе более половины кормов. Важным условием при этом является то, что за ними должен быть организован надлежащий уход. Беларусь фактически единственная постсоветская республика, которая почти в полном объеме сохранила свой мелиоративный комплекс.



При государственной поддержке он решает задачи по восстановлению осушенных земель и поддержанию их в рабочем состоянии.

Одной из основных операций при производстве мелиоративных работ является удаление наносного грунта из сети каналов. При удалении грунта из канала возникает необходимость использования ковшовых рабочих органов со сплошной режущей кромкой с целью исключения оставления на поверхности откосов и дна канала следов от зубьев и обеспечения плавного сопряжения откоса и дна. При этом энергоемкость работы таких ковшей значительно выше, чем ковшей с зубьями, возникают также сложности при необходимости уплотнения грунта на поверхности откоса или дне канала.

Использование обычных грунтоуплотняющих машин здесь неэкономично или вообще невозможно. Для уплотнения грунта на наклонных поверхностях обычно используют вальцовые уплотнители на одноковшовых экскаваторах с гибкой подвеской рабочего оборудования. Однако в современных реалиях таких машин становится все меньше, что требует поиска альтернативных решений на одноковшовых экскаваторах с жесткой подвеской рабочего оборудования.

**Цель работы** – анализ патентных решений конструкций ковшовых рабочих органов для одноковшовых экскаваторов с гидравлическим приводом, которые возможно использовать для разработки и уплотнения грунта на откосах мелиоративных каналов, откосах земляных дамб и в дорожном строительстве, при устройстве земляного полотна дорог. При этом конструкция ковша должна иметь низкую энергоемкость процесса копания и возможность применения ее в мелиоративном и сельском строительстве.

**Материалы и методика исследований.** Для отбора применимых конструктивных решений ковшей экскаваторов нами использовался поиск и анализ патентов, проспектов производителей современной строительной техники, а также материалы выставок строительной техники. Нами предпочтительно отбирались решения, направленные на максимальное расширение функциональности ковша.

**Результаты исследования и их обсуждение.** С целью выполнения профилировочных работ при устройстве водоотводных канав и кюветов, а также осушительных канав в торфяных и торфо-минеральных грунтах предложено ряд конструкций профилировочных ковшей экскаваторов [1–3].

Известна конструкция профилировочного ковша облегченного типа, которая в отличие от общепринятой конструкции профилировочных ковшей со сплошными откосными стенками имеет откосообразователи, выполненные из съемных ножей, отвалов и распорок, объединенных в

консольные пространственные конструкции [1]. Это позволяет облегчить ковш и снизить дополнительное сопротивление при перемещении стружки грунта внутри ковша, что повышает производительность экскаватора. Однако при работе такого ковша значительная часть срезанного откосниками грунта не попадает в ковш, остается на дне канала и выбирается только при последующем цикле копания. Вместе с тем применение профилировочных ковшей с откосниками в виде плоских ножей оказывается не совсем эффективным на грунтах с наличием древесных включений или на плотных абразивных грунтах.

Для повышения производительности профилировочного процесса предложена конструкция профилировочного ковша с откосообразователями, выполненными из самовращающихся вогнутых режущих дисков с конусообразными внутренними поверхностями [2]. Такая конструкция ковша имеет низкую энергоемкость и обеспечивает высокую производительность экскаватора.

С целью расширения технологических возможностей экскаватора за счет обеспечения уплотнения стенок очищаемых каналов предложена конструкция ковша (рис. 1) [3].

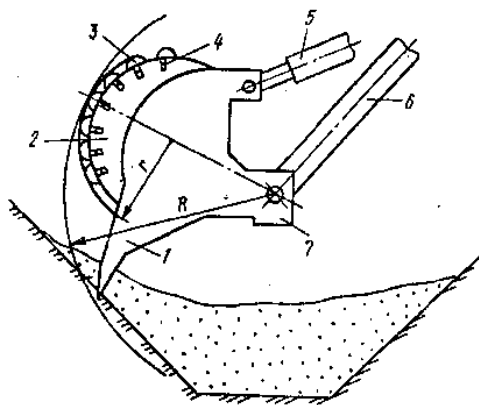


Рис. 1. Ковш экскаватора с уплотнителем

Ковш экскаватора состоит из корпуса 1 ковша, съемной опоры 2 в виде части цилиндра, уплотняющих роликов 3, амортизирующих устройств 4, силового цилиндра 5, закрепленных на рукояти рабочего оборудования 6. Съемная опора 2 с уплотняющими роликами 3 и амортизирующими устройствами 4 крепится к днищу ковша. Уплотняющие ролики 3 выступают на 20–30 мм за корпус съемной опоры 2.

Радиус округления съемной опоры меньше радиуса копания ковша  $R$ . Амортизирующие устройства 4 рассчитаны на усилие давления, создаваемое силовым цилиндром 5. Крайняя образующая наиболее удаленного от проушины 7 ковша уплотняющего ролика 3 расположена на расстоянии, равном радиусу копания ковша.

Ковш экскаватора работает следующим образом.

С помощью рукоятки 6 ковш устанавливается на откосе канала в месте начала заиленного слоя грунта. Силовым гидроцилиндром 5 производится поворот и резание ковшем заиленного грунта. Режущая кромка описывает цилиндрическую поверхность радиусом копания  $R$ . По мере приближения съемной опоры 2 к началу зарезания ковша в грунт вступают в контакт с грунтом уплотняющие ролики 3. Под воздействием усилия гидроцилиндра 5 уплотняющие ролики 3 сглаживают оставшиеся полосы грунта после прохода зубьев ковша и одновременно уплотняют разрыхленный грунт.

В контакте с грунтом в процессе уплотнения постоянно находятся 2–3 уплотняющих ролика 3. По мере процесса срезания грунта ковшем с последующим его уплотнением роликами 3 образуется гладкая наклонная поверхность, переходящая в плавное сопряжение с донной частью канала. Таким образом получают трапециевидально-сегментное сечение канала, наиболее выгодное и экономичное в гидравлическом отношении.

**Заключение.** Рассмотренная конструкция ковша с уплотнителем для одноковшового экскаватора обладает большими возможностями при достаточной простоте конструкции, что и требуется в современных условиях мелиоративного строительства.

Дальнейшее обоснование параметров ковша с уплотнителем, тяговые и статические расчеты экскаватора по существующей методике будут выполнены нами в работе над дипломным проектом.

#### ЛИТЕРАТУРА

1. Профилировочный ковш экскаватора: а. с. 611973 СССР, МПК Е 02F 3/40 / И. Д. Ткачевский; заявитель Всесоюзный науч.-исследов. ин-т транспортного строительства – № 2043988/29-14; заявл. 12.07.1974; опубл. 25.06.1978 // Открытия. Изобрет. – 1978. – № 23.
2. Профилировочный ковш экскаватора: а. с. 827697 СССР, МПК Е 02F 3/40 / Ю. М. Гаврилов, Е. В. Курилов, В. Т. Кузнецов, С. Г. Качалов; заявитель Ярославский политехнич. ин-т. – № 2779677/29-03; заявл. 13.06.1979; опубл. 07.05.1981 // Открытия. Изобрет. – 1981. – № 17.
3. Ковш экскаватора: а. с. 1661287 СССР, МПК Е 02F 3/40, 5/10 / Т. И. Аскарходжаев, Г. Д. Смелов, В. М. Яковлев; заявитель Ташкентский автомобильно-дорожн. ин-т. – № 4372402/03; заявл. 27.01.1988; опубл. 07.07.1991 // Открытия. Изобрет. – 1991. – № 25.

УДК 631.363:636.085.55

**Синькевич В. В.**, студент 3-го курса

## **ЭФФЕКТИВНОСТЬ ПЕРЕРАБОТКИ ЗЕРНА ПРИ ПРОИЗВОДСТВЕ КОМБИКОРМОВ**

### **С ИСПОЛЬЗОВАНИЕМ ИНОВАЦИОННЫХ ТЕХНОЛОГИЙ**

Научный руководитель – **Козлов С. И.**, канд. техн. наук, доцент  
УО «Белорусская государственная сельскохозяйственная академия»,  
Горки, Республика Беларусь

**Введение.** Эффективность производства животноводческой продукции непосредственно связана с созданием прочной кормовой базы. Основная роль при этом отводится комбикормовой промышленности, которая должна обеспечивать животноводство качественными, высокоэффективными комбикормами.

На протяжении последних лет обеспеченность республики в собственном зерновом сырье не превышала 55 %. Наряду с этим, доля зернового сырья в структуре комбикормов достаточно высока и достигает 75–80 %, в то время как в других странах в результате использования отходов производства этот показатель не превышает 65 %.

Известно, что в зависимости от вида зерна усвояемость всех его питательных веществ пищеварительными системами животных и птицы составляет не более 60 %.

**Цель работы** – получение высококачественных комбикормов и снижение их себестоимости, что решается комплексом задач, среди которых основными являются следующие:

- увеличение доли традиционно выращиваемых культур – ржи, ячменя, рапса, люпина в рецептуре комбикормов;
- повышение питательной ценности зерна за счет более полного использования его природного потенциала;
- использование вторичных сырьевых ресурсов, имеющих кормовую ценность.

**Материалы и методика исследования.** Традиционные технологии производства комбикормов на большинстве предприятий основываются на процессах механического измельчения исходного растительного сырья, смешивания различных компонентов и в лучшем случае гранулирования кормосмеси. Они не отвечают критериям максимальной эффективности производства комбикорма. Поэтому для решения поставленных задач необходимы технологии, позволяющие изменять свойства кормового сырья в направлении повышения его качества.

Ведущие западные фирмы и предприятия комбикормовой промышленности стран СНГ ведут поиск способов эффективного

разрушения барьеров, предусмотренных природой для защиты накопленных в семенах и зерне злаковых и зернобобовых культур запасов питательных веществ.

Выбор методов эффективного разрушения таких барьеров и использования кормового потенциала фуражного зерна был проанализирован в работах [1–4].

В результате исследований биохимических и биофизических особенностей отдельных видов исходного сырья для производства комбикормов выделены технологии, удовлетворяющие данным требованиям [1–3].

К таким технологиям относятся: термодекстринизация зерна в скоростном потоке теплоносителя [5–7] и его кондиционирование [8], экспандирование и экструзия [8].

**Результаты исследования и их обсуждение.** В УО БГСХА на кафедре механизации животноводства и электрификации сельскохозяйственного производства проводилась работа по совершенствованию технологий обработки зернового сырья в высокотемпературном потоке теплоносителя и шнековом экспандере.

Интенсивная тепловая обработка в высокотемпературном потоке теплоносителя обеспечивает «взрывное» испарение внутренней влаги, в результате чего зерно вспучивается (увеличивается в объеме), приобретая пористую структуру.

В шнековом экспандере материал проходит несколько условных зон, где под действием температуры и давления происходят его физико-механические и биохимические изменения.

При выходе из матрицы вязкопластическая масса имеет форму поперечного сечения отверстия матрицы. Объем массы получаемого продукта в связи с резким падением давления увеличивается за счет упругих деформаций, возникающих внутри обрабатываемого материала. В результате продукция приобретает вспученную, пористую структуру.

Получаемый в результате вышеприведенных технологий продукт является стерильным, обеспечивая тем самым полную безопасность корма. Входящий в состав зерна крахмал превращается в легкоусвояемую форму – декстрины (до 80 %).

Особый интерес представляет обработка зерна ржи и бобовых культур (soя, рапс, вика и др.), которые имеют в своем составе антипитательные вещества – ингибиторы трипсина и уреазы. Данные технологии позволяют на 90–100 % снизить активность ингибиторов и обеспечить тем самым неограниченный ввод их в рацион кормления.

Преимущества данных технологий: а) стерильность корма; б) улучшенная структура корма (пористая структура); в) уничтожение

антипитательных веществ; г) возможность ввода большого количества жидких компонентов (масла, жира, мелассы и др.); д) высокая степень декстринизации крахмала.

**Заключение.** Указанные технологии находят применение при: а) производстве стартерных комбикормов; б) производстве жировых концентратов; в) производстве витаминизированного зерна для молодняка животных и птицы; г) получении полножировой сои с дальнейшим использованием ее в производстве комбикормов.

При этом данные технологии позволяют получить не только высококачественные комбикорма и снизить их себестоимость, но и решить комплекс задач, среди которых:

- увеличение доли традиционно выращиваемых культур – ржи, ячменя, рапса, люпина – в рецептуре комбикормов;
- повышение питательной ценности зерна за счет более полного использования его природного потенциала;
- использование вторичных сырьевых ресурсов, имеющих кормовую ценность.

#### ЛИТЕРАТУРА

1. Новые технологии углубленной обработки зерна при производстве комбикормов / В. А. Шаршунов [и др.] // Достижение науки и техники в АПК. – 1999. – № 5. – С. 45–59.
2. М а с а й л о, Е. В. Прогрессивные технологии и машины для обработки фуражного зерна / Е. В. Масайло, С. И. Козлов // Ресурсосбережение и экология в сельском хозяйстве: материалы VII Респ. науч. конф. студентов, магистрантов и аспирантов, посвящ. 165-летию академии, Горки, 19–21 апреля 2005 г. / М-во сел. хоз-ва и прод. Респ. Беларусь, УО БГСХА. Горки, 2005. – Ч. 1. – С. 176–179.
3. Биохимические и биофизические предпосылки для внедрения технологий углубленной переработки сырья при производстве комбикормов / В. А. Шаршунов [и др.] // Известия Академии аграрных наук Республики Беларусь. – 2001. – № 3. – С. 75–79.
4. Питатель для термообработки фуражного зерна / В. А. Шаршунов [и др.] // Тракторы и сельскохозяйственные машины. – 2001. – № 5. – С. 39–40.
5. Обоснование параметров тормозного устройства – завихрителя потока / В. В. Кузьмичев [и др.] // Актуальные проблемы механизации сельскохозяйственного производства: сб. науч. тр. БГСХА.– Горки, 2001. – Ч. 1. – С. 264–268.
6. Использование тормозного устройства в прямоточном сушильном аппарате / В. А. Шаршунов [и др.] // Аграрная энергетика в XXI веке. – Минск: УП «Технопринт», 2001. – С. 136–138.
7. Выбор параметров скоростного кондиционера для обработки зернового сырья / В. А. Шаршунов [и др.] // Агропанорама. – 2001. – № 3. – С. 4–7.
8. Технологические основы расчета и экспериментальные исследования процесса экспандирования / В. А. Шаршунов [и др.] // Агропанорама. – 2000. – № 4. – С. 7–12.
9. Ввод жидких добавок / В. А. Шаршунов [и др.] // Известия Белорусской инженерной академии. – 1999. – № 3. – С. 17–22.

УДК 331.45

**Синькевич В. В.**, студент 3-го курса

## **ИННОВАЦИОННЫЕ СРЕДСТВА ИНДИВИДУАЛЬНОЙ ЗАЩИТЫ ОРГАНОВ ДЫХАНИЯ**

Научный руководитель – **Кондраль А. Е.**, канд. техн. наук, доцент  
УО «Белорусская государственная сельскохозяйственная академия»,  
Горки, Республика Беларусь

**Введение.** Охране труда в последнее время следует уделять все больше внимания, ведь здоровье работников – проблема государственного масштаба. Среди множества обязанностей работодателя, установленных трудовым законодательством в сфере охраны труда, является осуществление мероприятий по профилактике профессиональных и профессионально обусловленных заболеваний. В 2019 г. в Республике Беларусь зарегистрировано 56 случаев впервые установленных хронических профессиональных заболеваний [1]. В структуре профессиональных заболеваний лидируют заболевания легких: хронический бронхит от смешанного воздействия и пневмокониоз электросварщика. Состояние вредных факторов производственной среды свидетельствует, что при регистрации профессиональных заболеваний наиболее часто отмечались превышения предельно допустимых концентраций сварочного аэрозоля. Качественное обеспечение работников средствами индивидуальной защиты является одним из шагов к росту безопасности, а в последующем и экономического положения производственного предприятия. Для того чтобы обезопасить работников и улучшить их условия труда, необходимо практиковать использование инновационных средств индивидуальной защиты.

**Цель работы** – рассмотреть инновационные средства индивидуальной защиты органов дыхания, их возможности и применение в сельском хозяйстве.

**Материалы и методика исследований.** Работа построена на изучении данных из открытых источников об отечественных и зарубежных образцах средств защиты органов дыхания.

**Результаты исследования и их обсуждение.** Вредные вещества в воздухе представляют серьезную опасность для здоровья работников в различных отраслях. В сельском хозяйстве можно выделить: аммиак, углекислый газ, сероводород, пыль, а также различные вредные вещества, содержащиеся в пестицидах и удобрениях. Они влекут за собой различные заболевания, связанные с органами дыхательной системы.

Прозрачная маска с защитой от грязного воздуха Atmos Faceware от компании «Ao Air» была представлена на выставке Consumer Electronics Show (CES) в США. Согласно результатам исследований, данная

маска обеспечивает эффективную защиту от твердых частиц по сравнению с обычными масками с воздушным фильтром, которые сертифицируются Национальным институтом безопасности и гигиены труда (NIOSH). Главным отличием данной маски является то, что она не герметизирует лицо. Разработчики утверждают, что традиционный метод защиты лица (маски, респираторы) подвергает работника вдыханию углекислого газа ( $\text{CO}_2$ ), который он выдыхает в процессе своей деятельности. Для решения этой проблемы компания-разработчик использует вентиляторы для обеспечения постоянного одностороннего потока воздуха. Они пропускают воздух через систему фильтрации, которая задерживает как более крупные, так и мелкие частицы, что характерно для отрасли сельского хозяйства, такие как пыль, пыльца и зола. Данное устройство подключается к приложению через Bluetooth, чтобы предоставить информацию о качестве воздуха, которым дышат работники, а также о состоянии фильтров и батарей, которые необходимо регулярно заменять. Независимое исследование Технологического университета Окленда показало, что Atmos Faceware обеспечивает в 50 раз большую защиту, чем другие ведущие маски для фильтрации воздуха.

Еще одним инновационным средством индивидуальной защиты является облегченная панорамная маска Unix 6100 от компании «Зелинский групп», которая была представлена на X Международной выставке по промышленной безопасности и охране труда SAPE. Данный продукт предназначен для защиты работников сельского хозяйства и других отраслей от паров, газов и аэрозолей. Одним из преимуществ данной маски является ее вес, который составляет 480 грамм. Маска состоит из панорамного стекла с покрытием от царапин и запотевания, оправы, обтюлятора, клапанной коробки с переговорным устройством и подмасочником и оголовья с четырьмя точками крепления. Еще одним достоинством данного СИЗ являются детали маски, контактирующие с головой и лицом, изготовленные из гипоаллергенного силикона. Данная маска может быть использована абсолютно в различных климатических зонах благодаря температурному диапазону от  $-40$  до  $+40$  °C, при котором материал силиконовых прокладок остается эластичным. Компания-производитель утверждает, что оптовая цена данной маски составляет 174 руб., что в два раза дешевле зарубежных аналогов. В то же время данная маска имеет идентичные характеристики по защите и эргономике, что делает ее выгодной в использовании.

Также на X Международной выставке по промышленной безопасности и охране труда SAPE в 2019 г. была представлена серия портативных газоанализаторов Pac 6x00 и 8x00 (включает четыре модели Pac – 6000, 6500, 8000 и 8500) от компании Dräger (Германия). Основ-



ным достоинством данной линейки газоанализаторов является набор из 18 сенсоров собственного производства, которые определяют до 33 веществ в воздухе рабочей зоны. Модели Рас 6000 и 6500 позволяют определять концентрацию в воздухе таких опасных газов, как монооксид углерода (CO), сероводород (H<sub>2</sub>S), оксид серы (SO<sub>2</sub>) и кислород (O<sub>2</sub>). Модель Рас 8000 позволяет обнаружить 29 токсичных веществ и различных органических паров, таких как аммиак, который является распространенным в сельском хозяйстве. Встроенная батарея рассчитана на два года круглосуточного использования газоанализатора. Компания-разработчик утверждает, что в данных приборах использован максимум технологий, которые на сегодняшний день используются в области одноканальных портативных газоанализаторов.

**Заключение.** Таким образом, внедрение в отрасли сельского хозяйства инновационных средств индивидуальной защиты могут значительно повлиять на эффективность производства, безопасность и здоровье работников (на 30 %) за счет улучшения условий трудовой деятельности и снижения уровня травматизма и профессиональной заболеваемости.

#### ЛИТЕРАТУРА

1. Ш а в и л о в, А. В. Предотвращение травматизма на производстве работников, занятых обслуживанием, ремонтом и эксплуатацией машин и оборудования / А. В. Шавилов, Д. И. Пантелеев, А. Е. Кондраль // Обеспечение безопасности жизнедеятельности на современном этапе развития общества: материалы республиканской студенческой науч.-практ. конф. / редкол.: В. Н. Босак (гл. редактор) [и др.]. – Горки, 2021. – С. 109–111.

2. Одноканальные портативные газоанализаторы Dräger – надежная работа даже в самых суровых условиях [Электронный ресурс]. – Режим доступа: [https://www.draeger.com / ru\\_ru / Safety / Portable-Gas-Detectors / Single-Gas-Detectors](https://www.draeger.com / ru_ru / Safety / Portable-Gas-Detectors / Single-Gas-Detectors). – Дата доступа: 10.01.2023

УДК 62-523.2

**Ситчихин М. А.**, студент 3-го курса

### **РАЗРАБОТКА КРИТЕРИЕВ КАЧЕСТВА ОСВЕЩЕНИЯ И ПРОГРАММНОГО КОДА ДЛЯ АВТОМАТИЗАЦИИ УПРАВЛЕНИЯ ДОСВЕЧИВАНИЯ В СЕЛЬСКОХОЗЯЙСТВЕННЫХ ТЕПЛИЦАХ**

Научный руководитель – **Адакин Р. Д.**, доцент

ФГБОУ ВО «Ярославская государственная сельскохозяйственная академия»,  
Ярославль, Российская Федерация

**Введение.** В настоящее время запланирована автоматизация и цифровизация сельского хозяйства в стране. Промышленные теплицы от-

носятся к сельскому хозяйству, в них выращивают различные виды культур круглый год либо в весенне-летний сезон. В теплицах автоматизированы многие процессы, такие как полив, освещение, поддержание климата за счет автоматического закрытия и открытия дверей и окон. Автоматизация облегчает труд в промышленных теплицах, поскольку все действия, необходимые для выращивания культур, выполняются по программе в контроллерах, управляющих специальными устройствами практически без участия человека.

На сегодняшний день широко применяют досвечивание растений и культур в промышленных теплицах, что тоже относится к автоматизации. В периоды года, когда световой день короткий, применение системы досвечивания позволяет получать больше урожая.

**Цель работы** – разработать критерии качества работы осветительного оборудования и программу (программный код на языке ST – Structured Text) на базе MasretSCADA 4D, позволяющую регулировать яркость, длительность свечения светильников, управлять цветом спектра светильника в зависимости от вида возделываемых культур.

**Материалы и методика исследований.** Качественное освещение заключается в необходимой подаче требуемого количества освещения, с тонкими настройками оттенков цвета и времени свечения/отдыха для каждой культуры, определяемое показателем  $K$  качества (его диапазона).

Обозначим главные факторы, влияющие на рост растений и культур, которые следует учитывать одновременно при разработке программы: время (длительность) освещения в течение дня; Яркость освещения; цвет освещения.

Если обеспечить точную и необходимую вариацию этих трех факторов в требуемых диапазонах для каждой культуры и растения в отдельности, то мы получим максимальные урожаи, поскольку будут удовлетворены физиологические потребности культур при прочих выполненных агротехнических требованиях.

Выведем критерий качества  $K$  освещения, который бы отвечал всем агротехническим требованиям, необходимым для хорошего роста растений и плодов. Для того чтобы вывести формулу зависимости критерия качества  $K$  освещения от времени, яркости и цвета свечения, обозначим для каждого фактора свою зависимость. Для показателя времени различных культур выведем формулу, позволяющую программе выбрать, какое время свечения соответствует определенной культуре.

**Результаты исследования и их обсуждение.** Растения делятся на растения длинного светового дня (10...14 часов световой день) и короткого (8...10 часов световой день) [4]. Растениям длинного светового дня требуется освещение намного больше по времени в отличие от

растений короткого светового дня. Если не учитывать это условие и выращивать их вместе или не поставлять света растениям длинного светового дня, то растения попросту не будут развиваться в той степени, в которой должны были. Первый пункт в нашей программе учитывает временной фактор для различных растений, который показывает, к каким группам относятся различные растения. Для этого необходимо галочкой выбрать вид выращиваемых культур.

Важную роль играет количество и периодичность освещенности. Для плодоносящих растений нужно больше солнца, чем для тех, которые дают съедобную листву. В случае нехватки солнца программа включает освещение на требуемый период. Культурам необходим отдых без света 5...6 часов.

В случае, когда в теплице растения выращиваются модульно, то есть группами различные культуры с разной фазой созревания, имеет смысл настроить светильники на соответствующий спектр цвета. Выполнить требуемые настройки возможно в окне программы. Таких окон в программе можно создать соответствующее количеству секторов с различными видами культур, имеющихся в теплицах.

Следующий пункт нашей программы имеет возможность регулировать яркость светильников. Это возможно при использовании в программе стандартных блоков – инкрементов, или по-другому блоки, позволяющие изменять значение на определенный шаг.

Так же в разработанной нами программе существует возможность изменять коэффициенты длины световых волн красного к дальнему красному (R/FR) и красный к синему (R/B) [5].

**Заключение.** Для получения хороших урожаев и вкусных спелых плодов требуется определенный диапазон цвета, яркости и длительности свечения светильников. Для того чтобы оценить, насколько удачно подобраны светильники и настроена автоматизация их работы, автором был введен термин критерий  $K$  качества освещения и выведена формула, по которой для каждой культуры возможно настроить работу светильного оборудования. Данные выводы применены в написанной автором SCADA программе, которая управляет автоматизацией работы светильников, используя вышеописанные критерии качества.

Разработанная программа позволяет управлять яркостью светодиодов, длительностью свечения, цветом спектра светильника в зависимости от вида возделываемых культур. Это обеспечивает возможность подбора для различных культур необходимого количества света требуемого оттенка, причем в процессе роста культур потребности в оттенках цвета изменяются. Программа рассчитана на управление светодиодами светильниками RGB или светодиодными лентами RGB.

## ЛИТЕРАТУРА

1. А с с о н о в а, М. Л. Энергосберегающие технологии для систем освещения промышленных теплиц / М. Л. Асонова // Новые информационные технологии в автомат. системах. – 2014. – № 17. – С. 456–459.
2. Р о г а т о в с к и х, Т. М. Сравнительный анализ технологии досвечивания тепличных культур с применением натриевых ламп и комбинированной технологии (натриевые + светодиодные лампы) / Т. М. Рогатовских, В. А. Кирина // Аллея науки. – 2019. – Т. 3. – № 12 (39). – С. 255–259.
4. С и л у я н о в, И. Автоматизация для тепличного бизнеса / И. Силуянов // Автоматизация и производство. – 2019. – № 1 (20). – С. 22–24.
5. Освещение промышленных теплиц [Электронный ресурс]. – Режим доступа: <https://www.youtube.com/watch?v=6wzUAgPHNzA>. – Дата доступа: 10.02.2022.

УДК 631.31

**Улинович Д. М.**, магистрант

### **НАПРАВЛЕНИЕ СОВЕРШЕНСТВОВАНИЯ КУЛЬТИВАТОРОВ ДЛЯ ПОЛОСОВОЙ ОБРАБОТКИ ПОЧВЫ**

Научный руководитель – **Коцуба В. И.**, канд. техн. наук, доцент

УО «Белорусская государственная сельскохозяйственная академия»,  
Горки, Республика Беларусь

**Введение.** В настоящее время самым распространенным способом обработки почвы является отвальная вспашка, постоянное применение которой приводит к уплотнению почвы и образованию плужной подошвы.

Уплотненный подпахотный слой создает помехи для проникновения корней растений в более глубокие слои почвы, где они могли бы иметь дополнительный источник влаги и питательных элементов, а также затрудняет поступление грунтовой воды в пахотный горизонт.

Атмосферные осадки, концентрируясь в пахотном горизонте, приводят к излишнему переувлажнению, а иногда и затоплению корнеобитаемого маломощного слоя почвы. Увеличивается поверхностный сток, развиваются эрозионные процессы, вынос питательных веществ. В сухой период, в условиях высоких атмосферных температур, корневая система быстро поражается, растение угнетается. Учитывая малую мощность пахотного слоя –15...20 см, вода быстро испаряется, уплотненный подпахотный горизонт при этом препятствует поднятию грунтовых вод к корневой системе растений [1].

В результате растения, уже пораженные в весенний период чрезмерной влажностью, оказываются в условиях ее дефицита, перенося не только очередной стресс, но и продолжая угнетаться уже от недостатка водного, а значит, и минерального питания. В течение вегетативного

периода такие колебания могут происходить неоднократно, что приводит к значительному снижению урожая.

Для снижения уплотнения почвы применяются чизельные рыхлители, позволяющие удерживать влагу в почве и сохранить верхний питательный слой. Однако наличие стерни на поверхности требует использования специальных орудий для предпосевной обработки почвы. Поэтому перспективной сберегающей технологией обработки почвы является полосовая обработка почвы.

**Цель работы** – изучить машины для полосовой обработки почвы с целью повышения эффективности их применения и использования технологии в целом.

**Материалы и методика исследований.** Технология полосовой обработки почвы содержит в себе большой потенциал и активно применяется за рубежом. Технологию полосовой обработки почвы целесообразно применять при коротком вегетационном периоде, засоренности и низком плодородии почв с недостаточным содержанием органики, а также в засушливых регионах и почвах, подверженных ветровой эрозии.

Технология полосовой обработки заключается в рыхлении полосы почвы на определенную глубину, внесении удобрений и посеве семян в обработанные полосы. Полосовая обработка приводит к тому, что около 70 % поля остаются необработанными, а удобрения сосредотачиваются в прикорневой зоне растений и вносятся обычно во время осеннего или весеннего рыхления. Посев в обработанную полосу выполняется сеялками точного высева [2, 3].

В технологии полосовой обработки можно выделить следующие преимущества [2, 3]:

- сохранение естественного плодородия и снижение эрозии почвы;
- снижение уплотнения почвы за счет обработки только  $\frac{1}{3}$  поля;
- возможность выполнять одновременно рыхление почвы и посев;
- экономия топлива за счет обработки почвы за один проход техники.

**Результаты исследований и их обсуждение.** Рассмотрим отличия различных технологий возделывания культур и применяемые для их реализации машины.

Традиционная отвальная обработка почвы включает в себя основную обработку, выполняемую плугами, предпосевную обработку, выполняемую культиваторами или комбинированными почвообрабатывающими агрегатами, совмещающими культивацию и прикатывание почвы и посев. В настоящее время предпосевная обработка и посев объединяются за счет применения комбинированных почвообрабатывающих агрегатов, таких как АППА-6, АПП-6 и др.

Минимальная обработка почвы включает в себя основную обработку, выполняемую глубокорыхлителями или чизельными культиваторами, предпосевную обработку, выполняемую комбинированными агрегатами на основе дискаторов, обеспечивающих удаление стерни и посев, например АКПД-6Р или АППМ-6 ДК «Берестье».

Полосовая обработка почвы выполняется специальными культиваторами, а посев – сеялками точного высева.

Культиваторы для полосовой обработки почвы имеют в своей конструкции раму, рабочие секции на каждую обрабатываемую полосу, рабочие органы для внесения твердых гранулированных или жидких минеральных удобрений [3, 4].

Каждая секция культиватора содержит следующие типы рабочих органов:

- передний диск для разрезания почвы, что позволяет снизить тяговое сопротивление орудия;

- рабочий орган для очистки полосы, обработки от растительных остатков, которые могут забивать рабочие органы и повышать тяговое сопротивление секции культиватора;

- рыхлительная стойка, выполняющая обработку на глубину до 0,35 м. Рыхлитель может оборудоваться семяпроводами для внесения твердых гранулированных или жидких удобрений;

- боковые диски, ограничивающие зону обработки и зону поперечной деформации почвы;

- прикатывающий каток для прикатывания, измельчения и выравнивания почвы в зоне обрабатываемой полосы. Каток может выполняться в виде игольчатых дисков, цилиндрической формы с планками, спиралевидного барабана и др.

В результате проведенного анализа конструкций культиваторов для полосовой обработки почвы можем заключить, что удобрения вносятся на дно борозды глубокорыхлителя. В результате они располагаются на удалении от корневой системы растений и могут вымываться в нижние горизонты почвы.

**Заключение.** В конструкции рабочего органа культиватора для полосовой обработки почвы следует предусмотреть возможность разноуровневого по глубине и ширине полосы внесения удобрений в процессе обработки почвы в зависимости от возделываемых растений.

#### ЛИТЕРАТУРА

1. Н а д т о ч а е в, Н. Ф. Кукуруза на полях Беларуси / Н. Ф. Надточаев. – Минск: ИВЦ Минфина, 2008. – 411 с.

2. Агротехнические особенности использования Strip-till технологии в растениеводстве (рекомендации производству) / Х. М. Сафин [и др.]. – Уфа: Мир печати, 2017. – 44 с.

3. Сафин, Х. М. Технология Strip-Till в системе сберегающего земледелия: теория и практика внедрения / Х. М. Сафин. – Уфа: Мир печати, 2013. – 72 с.

4. Культиватор для полосовой обработки почвы с прикатывающим катком / Р. И. Аминов [и др.] // Сельский механизатор. – 2020. – № 5–6. – С. 16–17.

УДК 621.318.2(031):631.67.03

**Черников В. С.**, магистрант

## **ИСПОЛЬЗОВАНИЕ МАГНИТНЫХ УСТРОЙСТВ С ЦЕЛЬЮ ПОВЫШЕНИЯ КАЧЕСТВА ВОДЫ**

Научный руководитель – **Пузевич К. Л.**, канд. техн. наук, доцент  
УО «Белорусская государственная сельскохозяйственная академия»,  
Горки, Республика Беларусь

**Введение.** Перспективным направлением повышения урожайности сельскохозяйственных культур является использование при поливе растений омагниченной воды. Данная технология характеризуется экологичностью и относительно невысокими затратами на ее реализацию. Многими отечественными и зарубежными исследователями установлено, что магнитная обработка изменяет параметры воды [1]:

- микроскопические электронные характеристики (Pang X. F., 2008);
- молекулярный состав (Xantheas S.S., 2000);
- атомное строение (Chang T.K. и др. Вэн С.И., 2008);
- поверхностное натяжение (Lee S.H., 2005);
- вязкость (Wie M., 2000);
- электропроводность (Tai C.Y., 2008);
- кислотность pH (Quickenden T., 2002);

Рассматривая влияние магнитного поля на воду, необходимо представить себе упорядоченное движение молекул в результате данного воздействия. Было доказано, что вода, которая проходит через постоянный источник силового поля, становится структурированной. Химические реакции, происходящие внутри жидкости, ускоряются в несколько раз, хотя сущность этих явлений пока точно не выяснена. В. И. Классен [2], известный ученый в области магнитной обработки воды, подразделяет имеющиеся на этот счет гипотезы на три основные группы: «коллоидные», «ионные» и «водяные». В соответствии с первой гипотезой предполагается, что магнитное поле, действуя на воду, может разрушать содержащиеся в ней коллоидные частицы: «осколки» образуют центры кристаллизации примесей, ускоряя их удаление.

**Цель работы** – обзор различным магнитных устройств.

**Материалы и методика исследований.** Анализ имеющихся устройств для омагничивания воды. Сравнение магнитных устройств с разными магнитами.

**Результаты исследования и их обсуждение.** Мешалка опрыскивателя относится к сельскохозяйственному машиностроению, в частности к устройствам для перемешивания растворов пестицидов и жидких минеральных удобрений, преимущественно в резервуарах опрыскивателей и смесителей-заправщиков. От известных аналогов [18, 19] отличается тем, что мешалка опрыскивателя включает установленный внутри резервуара гидравлический жиклер и закрепленный напротив с возможностью вращения лопастной крылач, в лопасти которого вмонтированы кольцевые постоянные магниты со сквозным проходным отверстием, а на соседних лопастях магниты размещены с чередованием полярности полюсов.

Мешалка размещается внутри резервуара опрыскивателя, который имеет заливную и заборную горловины. В передней торцевой части резервуара, внизу, смонтирован гидравлический жиклер, к которому под давлением от насоса через систему нагнетания опрыскивателя и рукав подается рабочая жидкость. Выходное сопло жиклера направлено по диагонали емкости резервуара. На линии создаваемой струи размещен лопастной крылач, прикрепленный к корпусу жиклера прутковым каркасом. Лопастной крылач имеет обойму с осью, на которую шарнирно одета подвижная цилиндрическая часть. Лопасти имеют пропеллерную форму, и в них вмонтированы кольцевые постоянные магниты со сквозным проходным отверстием. Причем на соседних лопастях магниты размещены с чередованием полярности полюсов N (северный) или S (южный).

Устройство для магнитной обработки жидкости относится к устройствам для омагничивания воды и растворов сельскохозяйственного назначения с целью повышения их биологической активности.

Известны устройство для обработки веществ в магнитном поле, которое состоит как минимум из двух постоянных магнитов [3, 4], однако при этом не реализуются возможности эффективного воздействия различных полюсов магнита, а наличие гофр усложняет конструкцию данного устройства.

Достигается это тем, что устройство для магнитной обработки жидкости, включающее корпус с камерами омагничивания, входной и выходной штуцеры и постоянный кольцевой магнит, отличается тем, что камера омагничивания состоит из двух цилиндрических полостей различной ширины, в промежутке между которыми установлен постоянный кольцевой магнит, расположенный параллельно направлению движения жидкости.



Работа устройства для магнитной обработки жидкости осуществляется следующим образом. Рабочая жидкость (вода, раствор удобрений, пестицидов или др.) подводится по входному штуцеру в цилиндрические полости. При этом большая часть омагничиваемой жидкости поступает в цилиндрическую полость шириной  $t_1$ . Установленный между цилиндрическими полостями постоянный кольцевой магнит воздействует на проходящую жидкость в объемах цилиндрических полостей. При этом под воздействием полюса N в цилиндрической полости обеспечивается омагничивание с передачей определенных свойств, характерных этому воздействию. Жидкость, поступающая в цилиндрическую полость, подвергается воздействию полюса S постоянного кольцевого магнита и приобретает свои специфические свойства. После прохождения омагничивания оба потока жидкости смешиваются, выходят из устройства через выходной штуцер и подаются дальше для использования по назначению: полива, опрыскивания, подкормки и др.

**Заключение.** Омагниченная жидкость обладает повышенной биологической активностью и способна стимулировать рост и развитие растений, повышать эффективность действия удобрений и средств защиты растений. Данный вид устройств можно использовать в системе капельного полива теплицы, оно может монтироваться в трубопроводы систем полива воды и орошения.

#### ЛИТЕРАТУРА

1. Кузнецова, С. Ю. Магнитные свойства воды / С. Ю. Кузнецова // Успехи современного естествознания. – 2010. – № 10. – С. 49–51.
2. Классен, В. И. Вода и магнит / В. И. Классен. – М.: Изд-во «Наука», 1973. – 112 с.
3. Устройство для обработки веществ в магнитном поле. Патент РФ № 2118496, МПК А23L 1/025, С02F 1/48. Опубликовано 10.09.1998.
4. Устройство для послонной магнитной обработки жидкости. А. с. № 1616859 (СССР), МКИ С 02 F 1/48. Опубликовано 30.12.1990. Бюл. № 48.

УДК 631.333.44

**Шальпина Е. М.**, магистрант

### **МЕТОДЫ И МАШИНЫ ДЛЯ ВНУТРИПОЧВЕННОГО ВНЕСЕНИЯ ЖИДКИХ УДОБРЕНИЙ**

Научный руководитель – **Коцуба В. И.**, канд. техн. наук, доцент  
УО «Белорусская государственная сельскохозяйственная академия»,  
Горки, Республика Беларусь

**Введение.** Одним из перспективных направлений повышения урожайности сельскохозяйственных культур является внутрипочвенное внесение жидких удобрений. Существенным их преимуществом явля-

ется обеспечение растений легкодоступными элементами питания, в том числе различными формами азота пролонгированного действия на протяжении всего периода вегетации, что особенно важно в засушливые годы. Внутрипочвенное внесение жидких минеральных удобрений позволит обеспечить полноценное питание культурных растений различными формами азота в разные периоды развития по вегетации. В результате создаются условия для наиболее полного использования агроклиматического потенциала почв и повышается урожайность возделываемых культур.

**Цель работы** – изучить различные методы и рассмотреть обзор машин для внутрипочвенного внесения жидких удобрений.

**Материалы и методика исследований.** Жидкие удобрения для внесения в почву имеют разнообразные составы, на основании этого различаются их виды. Выделяют минеральные и органические удобрения в зависимости от происхождения компонентов. Все растения испытывают нужду в обеих разновидностях подкормок, для покрытия дефицита многие производители совмещают обе группы, так появились жидкие комплексные удобрения. Особая необходимость в веществах возникает на этапе вегетации, это важно для получения здоровой зеленой массы, а в будущем – и урожая.

**Результаты исследований и их обсуждение.** Внесение жидких минеральных удобрений должно производиться с осторожностью, так как есть риск передозировки, приводящей к ряду негативных последствий, вплоть до гибели растения. В отношении органики требования значительно ниже, их относительная безопасность позволяет даже немного превышать дозировку без видимых последствий. Большинство органических удобрений не оказывают влияния на кислотно-щелочной состав. Есть и более сильные органические подкормки, но внесение таких удобрений приводит к ожогам.

Основные виды жидких органических удобрений для внесения в почву:

- влажный навоз, помет, либо навозная жижа, полученная путем накопления на фермах крупного рогатого скота;
- влажный фугат (до 99 %);
- влажный иловый осадок (свыше 92 %);
- кровяная мука. Добывается путем переработки и высушивания крови и иных видов отходов на мясокомбинатах. При разведении с водой представляет собой ценное ЖОУ, в котором содержится высокая концентрация азота.

Для внесения жидких органических удобрений используются следующие способы внесения:

– поверхностное – разбрызгивание через отражатель, через распределитель с навесными шлангами, через распределитель с башмачной системой навесных шлангов;

– внутрипочвенное – подача под давлением в открытые бороздки, подача под давлением в бороздки с последующим закрытием, подача под давлением с применением рабочего органа в виде культиватора.

Поверхностный способ является наименее эффективным и экономичным, так как машины неравномерно распределяют удобрения по участку поля, в результате чего может произойти неравномерный рост и созревание растений и связанная с этим пестрота урожая, снижение его качества. Наряду с этим при сплошном поверхностном внесении минеральных азотных и жидких органических удобрений происходят значительные потери азота из-за вымывания, денитрификации и освобождения газообразного аммиака (до 15...40 %).

Внутрипочвенное внесение – это перспективное направление. Оно осуществляется под давлением жидкого органического удобрения в открытые бороздки. Этот способ предназначен для использования на пастбищах или на пахотных землях с минимальной обработкой почвы до посева. Ножами различной формы или дисковыми сошниками в почве прорезаются вертикальные борозды глубиной до 50 мм, куда вносится под давлением жидкое удобрение с последующим закрытием. Этот способ подразделяется на относительно мелкое (глубина 50–100 мм) или глубокое (150...200 мм) внесение. Жидкий навоз полностью покрывается после внесения путем закрытия борозд прикатывающим катком или нажимными вальцами, расположенными позади стоек инжектора. Более глубокое внесение требуется при больших объемах навоза, чтобы избежать его просачивания на поверхность.

Для внутрипочвенного внесения применяют различные машины, оснащенные рабочими органами почвообрабатывающих орудий – культиваторов, чизелей, дисковых борон и т. д.:

– агрегат для внутрипочвенного внесения удобрений АВВ-Ф-2,8 предназначен для внутрипочвенного внесения жидких органических удобрений и органо-минеральных смесей на лугах, пастбищах и стерневых полях;

– машина для внесения жидких органических удобрений МЖУ-20-1, МЖУ-20-1А предназначена для самозагрузки, транспортировки, внутрипочвенного внесения жидких органических удобрений. Машина может применяться для перевозки технической воды и других подобных жидкостей, кроме нефтепродуктов;

– прицепной подкормщик жидкими удобрениями ПЖУ-4500 и ПЖУ-2000 для подкормок жидкими удобрениями и внесения аммиачной воды для культиваторов с разводкой шлангов к каждой лапе культиватора;

– агрегат для внесения аммиачной воды АВА-8 предназначен для внесения жидких минеральных или органических удобрений с одновременным их закрытием в почву;

– комплекс для внесения безводного аммиака (КБА-8 «Стрела») предназначен для эффективного внесения безводного аммиака в качестве основного азотного удобрения. Обработка почвы производится по минимальной технологии. Применение оригинальных рабочих органов обеспечивает равномерную, качественную закладку вещества на заданную глубину без потерь аммиака.

**Заключение.** Для эффективного использования удобрений целесообразно вносить их внутривпочвенно, особенно в зонах с недостаточным увлажнением. Однако необходимы дополнительные исследования по обоснованию рабочих органов с целью повышения эффективности внутривпочвенного внесения жидких удобрений.

#### ЛИТЕРАТУРА

1. К л ё н и н, Н. И. Сельскохозяйственные и мелиоративные машины / Н. И. Клёнин, В. Г. Егоров. – М.: КолосС, 2005. – 809 с.

2. Б л а г о в е щ е н с к а я, З. К. Потери питательных веществ удобрений в интенсивном земледелии / З. К. Благовещенская, Л. С. Могиндовид // Обзорн. информ./ВНИИ информ. и техн.-экон. исслед. агропром. комплекса. – М., 1987. – 62 с.

УДК 631.35:633.521

**Шик А. В.**, студент 2-го курса

### **АНАЛИЗ ИССЛЕДОВАНИЙ ВЛИЯНИЯ ИНТЕНСИВНОСТИ И ЖЕСТКОСТИ ВОЗДЕЙСТВИЯ РАБОЧИХ ОРГАНОВ НА ВЫХОД ДЛИННОГО ВОЛОКНА ЛЬНА-ДОЛГУНЦА**

Научный руководитель – **Цайц М. В.**, магистр техн. наук

УО «Белорусская государственная сельскохозяйственная академия», Горки, Республика Беларусь

**Введение.** В процессе уборки и первичной переработки льна происходит активное взаимодействие растения и рабочих органов льноуборочных машин, что может негативно сказываться на выходе и качестве волокна и семян [1]. Одной из наиболее важных операций при уборке льна является отделение семенной части от стеблей льна. При использовании комбайновой технологии эту операцию выполняет комбайн, при раздельной – очесыватель-оборачиватель, а при заводской – гребневый очесывающий аппарат, установленный в линии первичной переработки льна [2]. Эффективность очеса влияет на количественные и качественные характеристики урожая льна-долгунца [3, 4]. Однако конструктивные особенности рабочих органов, используемых

для очеса в отечественных и зарубежных уборочных машинах (льнокомбайнах, подборщиках-очесывателях), при выполнении технологической операции могут оказывать дополнительное механическое воздействие на стебель растения, что опосредованно снижает качественные и количественные характеристики получаемого льносырья.

**Цель работы** – проанализировать влияние интенсивности и жесткости воздействия рабочих органов устройств для отделения семенной части от стеблей льна на качественные характеристики получаемого волокна.

**Материалы и методика исследований.** Произведен анализ исследований по изучению влияния воздействия рабочих органов устройств для отделения семенной части от стеблей льна на качественные характеристики получаемого волокна.

**Результаты исследования и их обсуждение.** Исследование влияния скорости уборочного льнокомбайна ЛК-4А на выход и качество волокна определялось как минимальное и максимальное, исходя из рекомендаций завода-изготовителя и типа очесывающе-транспортирующего барабана (четырёхгребневый и трёхгребневый) исследователями А. В. Галкиным, Д. Г. Фадеевым, И. В. Ущапковским [5].

Инструментальная оценка льносоломы показала, что уменьшение числа очесывающих гребней влияет на разрывную нагрузку стеблей, которая по вариантам составила: I – 26 Н, II – 26 Н, III – 22 Н, IV – 22 Н, что показывает увеличение качества и пригодности льносоломы в вариантах с трёхгребневым барабаном по сравнению с четырёхгребневым. Показатель пригодности – 0,94–0,96 ед., где пригодность в варианте с тремя гребнями – 0,96. Все это подтверждает уменьшение воздействия трёхгребневого барабана на стебли по сравнению с серийным четырёхгребневым барабаном [5].

Исследователями установлено, что качество льнотресты при очесе трёхгребневым аппаратом на скоростях 1,5 и 3,4 м/с составило 0,97–1,09 номера, что на 0,19–0,28 номера выше, чем при уборке четырёхгребневым на тех же скоростях. Последующая технологическая оценка тресты подтвердила более высокие показатели качества в вариантах с использованием трёхгребневого барабана: выход длинного волокна и качество льнотресты на 1,27–1,54 % (абс.) выше, чем у серийного [5].

В. А. Левчук и М. В. Цайц провели исследования по снижению жесткого воздействия рабочего органа путем использования упругого рабочего органа. В линии первичной переработки льна «Van Dommele» проведены испытания одногребневого очесывающего аппарата и аппарата с эластичным рабочим органом из полиуретана.

В процессе испытаний изменялась подача ленты льна в пределах 2–4,5 кг/м пог. В результате исследований установлено, что степень повреждения стеблей при использовании эластичного рабочего органа с увеличением массы погонного метра ленты льна, подаваемой на обмолот, уменьшается. При использовании гребневого рабочего органа с увеличением массы погонного метра увеличивается степень повреждения стеблей, что связано с защемлением порций стеблей в межзубовом пространстве и их последующем прочесывании. С увеличением массы погонного метра ленты льна, подаваемой на обмолот, увеличивается и степень зажатия порций стеблей льна зубьями гребневого обмолачивающего устройства. Степень повреждения стеблей льна при нормированном значении массы погонного метра ленты льна 3 кг/пог. м составила для эластичного и гребневого рабочих органов соответственно 1,9 % и 5,0 % [6].

Вместе с тем степень отхода стеблей в путанину при использовании эластичного рабочего органа с увеличением массы погонного метра ленты льна, подаваемой на обмолот, уменьшается. При использовании гребневого рабочего органа с увеличением массы погонного метра увеличивается степень отхода стеблей в путанину. Степень отхода стеблей льна в путанину при нормированном значении массы погонного метра ленты льна 3 кг/пог. м составила для эластичного и гребневого рабочих органов соответственно 2,0 % и 8,0 % [6].

**Заключение.** Экспериментальные данные подтвердили, что дополнительные воздействия на стебли льна, возникающие при использовании четырехгребневого очесывающего аппарата, могут быть уменьшены за счет улучшения конструкции барабана путем изменения количества очесывающих гребней. Применение трехгребневого барабана позволяет увеличить выход длинного волокна на 1,27–1,54 % (абс.), а качество – на 0,3 номера по сравнению с четырехгребневым.

Проведенные производственные исследования параметров и режимов работы обмолачивающего устройства с эластичным рабочим органом в линии первичной переработки льна фирмы «Van Dommele» показали, что по сравнению с серийным гребневым рабочим органом увеличивается степень обмолота лент льна с 82 до 98,8 %, повреждение стеблей, влияющее на выход длинного волокна, – с 5 до 1,9 % и отход стеблей в путанину – с 4 до 2 %.

#### ЛИТЕРАТУРА

1. К о в а л е в, М. М. Анализ процесса очеса стеблей / М. М. Ковалев, А. В. Галкин, Д. Г. Фадеев // Механизация и электрификация сельского хозяйства. – 2010. – № 8. – С. 10–11.
2. Анализ механизированных технологий уборки и первичной переработки льна / В. А. Шаршунов [и др.] // Вестник БГСХА. – 2017. – № 2. – С. 137–141.

3. Поздняков, Б. А. Организационно-экономические аспекты технологизации льняного комплекса / Б. А. Поздняков, М. И. Ковалев. – Тверь: ГУПТО Тверская областная типография, 2006. – 208 с.

4. Анализ устройств для отделения семян льна от стеблей / В. А. Шаршунов [и др.] // Вестник БГСХА. – 2017. – № 4. – С. 174–180.

5. Галкин, А. В. Исследование качественных характеристик льноволокна в зависимости от конструкции очесывающего аппарата / А. В. Галкин, Д. Г. Фадеев, И. В. Ушаповский // Вестник Мордовского университета. – 2018. – Т. 28. – № 3. – С. 389–399.

6. Левчук, В. А. Результаты производственных испытаний обмолачивающего устройства с эластичным рабочим органом в линии первичной переработки льна «Van Dommele» / В. А. Левчук, М. В. Цайц // Вестник БГСХА. – 2021. – № 1. – С. 172–177.

УДК 631.531.027.3

**Шупилов С. Д.**, студент 4-го курса

## **ПОВЫШЕНИЕ ПОСЕВНЫХ КАЧЕСТВ СЕМЯН С ПОМОЩЬЮ СКАРИФИКАЦИИ**

Научный руководитель – **Мачёхин К. А.**, ст. преподаватель

УО «Белорусская государственная сельскохозяйственная академия»,  
Горки, Республика Беларусь

**Введение.** Важную роль при производстве бобовых культур имеет семенной материал, качество которого, наряду с другими параметрами, определяется всхожестью, на которой неблагоприятно отражается твердая, герметичная оболочка семян, приводящая к затягиванию сроков прорастания всходов, потере части высевных семян, снижению урожайности [1].

Основой адаптивного кормопроизводства Республики Беларусь являются многолетние бобовые травы. Они являются источником дешевых кормов, хорошо сбалансированных как по питательным веществам, так и по содержанию в них обменной энергии. Низкая себестоимость кормов, заготавливаемых из многолетних бобовых трав, обусловлена их биологической особенностью, а именно способностью усваивать азот из окружающего их воздуха, что полностью исключает необходимость применения дорогостоящих азотных удобрений [2].

Высокоэффективное производство бобовых и злаковых трав является сегодня одной из важных задач в кормопроизводстве. Многолетние травы – это не только высокоэкономичный резерв создания качественной и сбалансированной по элементам питания кормовой базы, но и элементы системы земледелия, улучшающие структуру почвы и обеспечивающие сохранность ее плодородия, что в условиях дефицита ресурсов становится условием высокоэффективного хозяйствования [1].

**Цель работы** – повышение качества обработки семян на основе проведения скарификации при предпосевной обработке семян.

**Материалы и методика исследований.** Информационной базой послужили труды отечественных и зарубежных ученых.

**Результаты исследования и их обсуждение.** При проведении скарификации всхожесть семян повышается. При этом скарификацию необходимо проводить за 2–3 недели, так как скарифицированные семена быстро теряют всхожесть. Отечественные скарификаторы не соответствуют исходным требованиям из-за низкого качества технологического процесса и повреждаемости посевного материала.

Нарушение герметичности оболочки семян различными способами в процессе подготовки семян к посеву называется скарификацией, а технические устройства, применяемые для данного процесса, – скарификаторами [1].

Различают следующие способы скарификации:

- 1) химический;
- 2) термический;
- 3) пневматический;
- 4) ультразвуковой;
- 5) гравитационный;
- 6) механический [3].

По способу выполнения технологического процесса скарификации семян технические средства подразделяются на химический, термический, пневматический, гравитационный и механический.

*Химическим способом* проводят обработку семян путем смачивания их в течение 48 ч. в биологически активном веществе. Недостатком этого способа является неэффективное воздействие раствора фермента штампа или кислоты на прохождение растениями начальных этапов эмбрионального развития, а также сложность технологического процесса, связанного с работой с химическими веществами.

*Термический способ.* Нарушение целостности оболочки семян осуществляют путем касания раскаленной металлической проволокой. Полевая всхожесть семян, обработанных таким способом, достигает 81,8 %. Недостатками термического способа являются низкая производительность технологического процесса, снижение устойчивости семян к почвенной микро- и макрофлоре и другим неблагоприятным факторам внешней среды.

*Пневматический способ* скарификации семян заключается в равномерном их распределении по периметру рабочей камеры скарификатора за счет осевого эффекта. Недостатками этого способа является низкое качество обработки семян из-за неравномерности толщины слоя обрабатываемого материала, который подается на рабочие органы пневматического скарификатора.

*Гравитационный способ* скарификации семян осуществляется под действием внутреннего давления семенного материала и вибрации



рабочего органа. Недостатком этого способа скарификации семян является крайне ненадежная колебательная система и большая вероятность забивания скарифицирующей поверхности семенами, что приводит к непроходимости семян через рабочие органы.

*Механический способ* скарификации осуществляется за счет непосредственного воздействия на семена активными рабочими органами. В свою очередь механический способ обработки можно подразделить на следующие виды воздействия рабочих органов на семена: шлифование и скарификация за счет центробежной силы [1].

Анализ устройств показал, что существуют различные конструкции для выполнения механической скарификации, но одновременно осуществляющие и вытирание, и скарификацию, что недопустимо (эти процессы должны выполняться отдельно друг от друга). Анализ конструкций скарифицирующих устройств показывает, что не существует еще конструкции, в которой за счет применения сменных либо дополнительных рабочих органов возможно производить раздельно вытирание и скарификацию семян. В настоящее время в Беларуси производство скарификаторов не организовано, поэтому все чаще скарификацию проводят на клеверотерках.

**Заключение.** Для семян с твердой оболочкой, таких, как у многолетних бобовых трав, семена целесообразно сначала скарифицировать, то есть разрушить целостность оболочки для облегчения усвоения влаги внутри семени. Создать трещины в кожуре семени необходимо таким образом, чтобы не повредить жизнеспособность семенного материала и создать условия для ускоренного поступления воды внутрь семени.

#### ЛИТЕРАТУРА

1. Анализ способов для скарификации семян бобовых трав / В. С. Колдаева [и др.] // Инновационные идеи молодых исследователей для агропромышленного комплекса: сб. материалов междунар. науч.-практ. конф. – Пенза, 2021. – С. 174–176.
2. Бушueva, В. И. Энергетическая и экономическая эффективность возделывания галеги восточной в условиях орошения / В. А. Волынцева, В. И. Бушуева, Т. Л. Хроменкова // Вестн. БГСХА. – № 1. – 2021. – С. 35–41.
3. Маchин, К. А. Скарификация семян галеги как путь повышения продуктивности производства кормов / К. А. Маchин // Конструирование, использование и надежность машин сельскохозяйственного назначения. – 2022. – № 1 (21). – С. 123–126.

## Секция 5. МЕЛИОРАЦИЯ И СТРОИТЕЛЬСТВО В ОБУСТРОЙСТВЕ СЕЛЬСКИХ ТЕРРИТОРИЙ

УДК 69:728

Ануфриева Д. А., студентка 2-го курса

### **ОБЪЕМНО-ПЛАНИРОВОЧНЫЕ РЕШЕНИЯ УСАДЕБНЫХ ДОМОВ**

Научный руководитель – Хруцкая Н. П., ст. преподаватель

УО «Белорусская государственная сельскохозяйственная академия»,  
Горки, Республика Беларусь

**Введение.** Для строительства малоэтажных жилых домов применяются облегченные конструкции и местные строительные материалы, этим объясняется их экономическая целесообразность. Малоэтажное строительство позволяет применять такие материалы, как дерево, не обладающие огнестойкостью. Такой тип строительства позволяет сократить сроки возведения зданий по сравнению с многоэтажным. Естественно, такая застройка ведется в больших масштабах частными лицами.

Более простая организация строительства, а также упрощенная механизация являются бесспорными плюсами возведения одноэтажных жилых домов. Это в известной мере компенсирует удорожание, связанное с уменьшением плотности застройки и увеличением количества инженерных коммуникаций и благоустройства, приходящихся на единицу жилой площади.

Малоэтажная застройка с земельными участками имеет много привлекательных для населения качеств – непосредственная связь с природным окружением, возможность организации отдыха около дома, а также возможность того или иного хозяйственного использования участка в зависимости от его размеров.

**Цель работы** – изучить объемно-планировочные и конструктивные решения жилых малоэтажных зданий.

**Материалы и методика исследований.** Дать характеристику типов объемно-планировочных решений одноэтажных жилых зданий, характеристику конструктивной стороны одноэтажной застройки в плане соответствия планировочных решений и типов домов наиболее рациональным и прогрессивным типам конструктивных схем, видам строительных материалов и методам строительства.

В многоквартирном доме понятия дома и квартиры совпадают. По своим планировочным качествам квартира в таком доме может

наилучшим образом отвечать предъявляемым к ней требованиям. В такой квартире можно придать наиболее целесообразные и удобные пропорции жилым комнатам, рационально разместить световые проемы, дать наиболее правильную ориентацию помещений по сторонам света. В многоквартирном доме обеспечена наилучшая связь квартиры с участком [1].

Квартиры в таких домах обычно двух-, трех-, четырехкомнатные с жилой площадью 25–50 м<sup>2</sup>. Квартиры больших размеров целесообразно размещать в двух уровнях.

В зависимости от величины дома и степени развития хозяйства предусматривают один или два входа. Второй вход служит для непосредственной связи кухни с участком и обычно открывается непосредственно в кухню или же в небольшой шлюз или тамбур, связанный с кухней. Рядом с ним удобно расположить кладовую для продуктов и хозяйственного инвентаря. При планировке квартир стремятся к удобной связи между общей комнатой и кухней (непосредственно или через помещение, где может быть расположен обеденный стол), между спальнями и санузлом.

В домах, оборудованных водопроводом, канализацией, в целях экономии на трубопроводах и монтаже лучше размещать кухонное оборудование на стене, смежной с санузлом.

Двухквартирный дом представляет собой объединение под одной кровлей двух многоквартирных домов с одной общей стеной. Такой дом имеет меньший периметр наружных стен на квартиру и стоит дешевле многоквартирного примерно на 8–10 %; расходы на его отопление на 15–18 % меньше. Если же учесть, что при строительстве двухквартирных домов можно уменьшить ширину участка и таким образом сократить длину улиц и соответственно инженерных коммуникаций, приходящихся на квартиру, примерно на 25–30 %, то очевидно, что строительство двухквартирных домов значительно экономичнее по сравнению с многоквартирными домами [2].

Планировочные решения квартир в двухквартирных домах близки к планировочным решениям квартир в многоквартирных домах. Предпочтение следует отдавать решениям, при которых достигается лучшая изоляция квартир. Для этого входы, веранды и общие комнаты смежных квартир располагают дальше друг от друга, по возможности на противоположных торцах дома.

Четырехквартирные дома дают еще большее сокращение периметра наружных стен и длины внешних коммуникаций и улиц, приходящихся на одну квартиру, чем двухквартирные дома. Четыре квартиры в одном доме могут быть расположены в один ряд. Такой дом является

по существу блокированным домом с минимальным количеством квартир. Другим вариантом четырехквартирного дома является дом с крестообразным расположением квартир с приквартирными участками 600–1200 м<sup>2</sup>. Однако, несмотря на ряд экономических преимуществ (уменьшение количества наружных стен и коммуникаций), застройка домами этого типа имеет ряд существенных недостатков, вследствие чего они на практике применяются сравнительно редко. Основным недостатком является необходимость довольно большого отступа от улицы и в связи с этим устройства дополнительных проездов на участки квартир второго ряда.

Четырехквартирные дома могут быть одноэтажными или двухэтажными с квартирами в двух уровнях. Четыре квартиры могут быть также расположены в одном доме поэтажно с отдельными входами с участка в каждую квартиру, по две квартиры в каждом этаже. Небольшие квартиры могут быть размещены в восьмиквартирном доме поэтажно – по четыре в каждом этаже. При этом все квартиры могут иметь индивидуальные приквартирные участки.

**Результаты исследования и их обсуждение.** Блокированные дома представляют собой соединение в ряд нескольких квартир с изолированными входами; каждая из квартир может иметь непосредственно к ней примыкающий приквартирный участок. Несмотря на наличие при каждой квартире приквартирного участка, плотность застройки блокированными домами почти такая же, как и при застройке двухэтажными домами без приквартирных участков.

**Заключение.** Простота и ясность конструктивной схемы (в большинстве случаев – поперечные несущие стены), повторение одинаковых квартир создают необходимые предпосылки для максимальной стандартизации элементов конструкций и строительных деталей, а следовательно, и для организации индустриального сборного строительства.

#### ЛИТЕРАТУРА

1. Архитектура и строительные конструкции: учебник / Ю. В. Зайцев, В. Ф. Промыслов, под ред. В. Ф. Промылова. – М.: Высшая школа, 2003. – 368 с.
2. Архитектурное проектирование жилых зданий. – М.: Изд-во литературы по строительству, 2004. – 267 с.

Бойко Е. Н., студентка 3-го курса

## РЕГУЛИРУЮЩИЕ СООРУЖЕНИЯ, ПРИМЕНЯЕМЫЕ НА ОТКРЫТОЙ ОСУШИТЕЛЬНОЙ СЕТИ

Научный руководитель – Дрозд Д. А., канд. с.-х. наук

УО «Белорусская государственная сельскохозяйственная академия»,  
Горки, Республика Беларусь

**Введение.** Осушительной системой называют комплекс инженерных сооружений и устройств для регулирования водного режима переувлажненных земель в соответствии с потребностями сельскохозяйственного производства. В общем случае она состоит из регулирующих, ограждающей и проводящей сетей, водоприемника, гидротехнических сооружений на сети, дорожной сети, природоохранных сооружений и устройств, эксплуатационной сети.

Сооружения, устраиваемые на открытых осушительных каналах, по назначению делят на регулирующие, переездные, сопрягающие, природоохранные и эксплуатационные [1].

**Цель работы** – изучить конструкции регулирующих сооружений, применяемых на открытой осушительной сети.

**Результаты исследований и их обсуждение.** Для регулирования уровней воды в открытой осушительной сети чаще всего применяются шлюзы-регуляторы и трубчатые регуляторы.

Шлюзы-регуляторы служат для регулирования уровня воды в каналах осушительной сети с целью снижения стока по каналам летом и улучшения увлажнения корнеобитаемой зоны в сухие периоды, а также в противопожарных целях [2]. Наибольшее распространение имеют деревянные шлюзы (рис. 1).

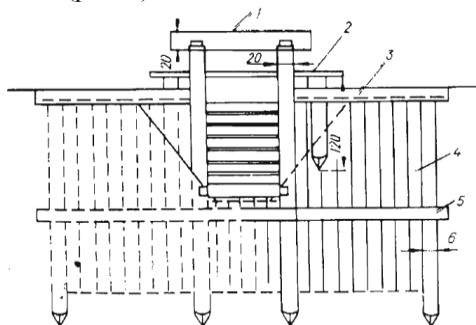


Рис. 1. Деревянный шлюз:

- 1 – шапочный брус;
- 2 – служебный мостик;
- 3 – брус-насадка;
- 4 – шпунтовая стенка;
- 5 – направляющие брусья;
- 6 – сваи

Диафрагмовые шлюзы-регуляторы являются разновидностью открытых шлюзов-регуляторов, в которых по линии основных затворов имеется стенка-диафрагма (забральная стенка), нижнее ребро которой расположено несколько выше расчетного уровня воды в отводящем канале. Образующееся отверстие между диафрагмой и порогом шлюза-регулятора перекрывается затвором [2]. Конструкция диафрагмового шлюза-регулятора приведена на рис. 2.

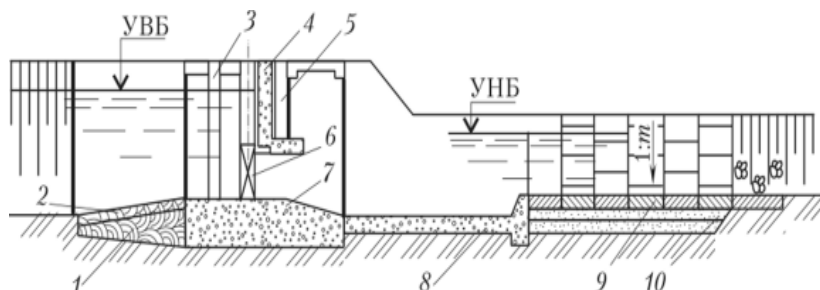


Рис. 2. Схема диафрагмового шлюза-регулятора:

- 1 – понур; 2 – бетонные плиты крепления; 3, 5 – пазы для ремонтных затворов;  
 4 – диафрагма; 6 – основной затвор;  
 7, 8, 9 – плиты соответственно порога, водобоя, рисбермы;  
 10 – обратные фильтры

Диафрагма представляет собой железобетонную плиту (стенку) прямолинейного или криволинейного очертания, заделанную в устои и быки. Нижнее ребро диафрагмы усиливают балкой жесткости, располагая ее со стороны нижнего бьефа.

Диафрагмовые шлюзы-регуляторы применяют при значительной разности уровней воды верхнего и нижнего бьефов. Следует обратить внимание на ошибочность указаний, приводимых иногда в учебниках, о применении диафрагмовых шлюзов-регуляторов только в местах глубоких выемок. Наличие диафрагмы позволяет сократить высоту затворов, что дает снижение стоимости строительства сооружения и экономию при его эксплуатации.

При пересечении каналами небольших дорог применение шлюза-регулятора является неэкономичным. Поэтому каналы в таких случаях устраивают в насыпях, в которых прокладывают трубы для пропуска ливневых и паводковых вод. На мелиоративных системах данные трубы снабжают затвором, что позволяет выполнять регулирование уровня воды в каналах.

Трубчатый регулятор (рис. 3) включает входной оголовок 1, затворы 2, водопроводящую часть в виде трубы 3, выходной оголовок, гаситель и переходные участки [2].

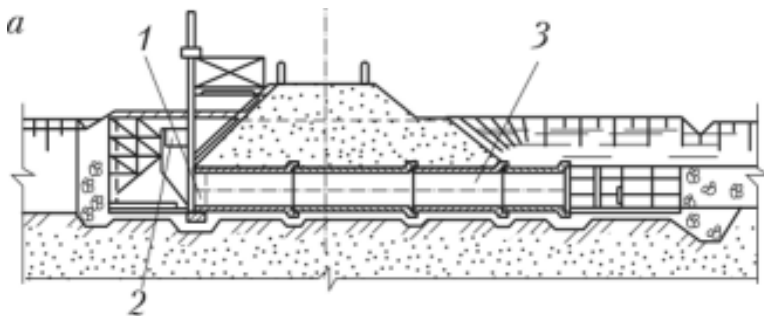


Рис. 3. Конструкция трубы регулятора

При проектировании трубчатых регуляторов следует учитывать тип затвора и его местоположение. Чаще всего применяют плоские затворы, коробчатые, циркульные и располагают их на входе в трубу. При расположении затвора на выходе труба всегда находится под напором, повышаются требования к ее фильтрационной защите и создаются условия заиливания трубы в нерабочем состоянии, но при этом имеются определенные удобства в управлении работой регулятора и водоучета.

**Заключение.** Регулирование уровней воды в открытой осушительной сети осуществляется с помощью широкого спектра гидротехнических сооружений. Наиболее распространенными в Республике Беларусь регулирующими сооружениями являются шлюзы-регуляторы и трубчатые регуляторы, комплектуемые плоскими, коробчатыми и циркульными затворами. Применение данных сооружений на открытой осушительной сети не только позволяет регулировать водно-воздушный режим почвы осушительной системы, но и обеспечивает возможность беспрепятственного переезда техники через канал.

#### ЛИТЕРАТУРА

1. Мелиоративные системы и сооружения. Нормы проектирования: ТКП 45-3.04-8-2005 (02250). Введ. 01.07.2006. – Минск: Минстройархитектуры, 2006. – 130 с.
2. Н е с т е р о в, М. В. Гидротехнические сооружения и рыбоводные пруды: учеб. пособие / М. В. Нестеров, И. М. Нестерова. – М.: Инфра-М, 2017. – 682 с.

УДК 728.3

Головатов А. А., студент 2-го курса

## **БЛОКИРОВАННЫЕ ЗАСТРОЙКИ УСАДЕБНЫХ ДОМОВ**

Научный руководитель – Хруцкая Н. П., ст. преподаватель

УО «Белорусская государственная сельскохозяйственная академия»,  
Горки, Республика Беларусь

**Введение.** Из самого принципа организации блокированного дома вытекает основная особенность планировки квартир – устройство двух входов в квартиру (с противоположных сторон дома) для связи с участком, расположенным с двух сторон дома.

Чаще всего применяются следующие приемы планировки квартир блокированных домов:

а) передняя и кухня обращены на улицу, а общая комната расположена на противоположной стороне дома. В этом случае выход на участок осуществляется из этой комнаты через балконную дверь;

б) па улицу обращены общая комната и передняя. Кухня расположена с другой стороны дома. В этом случае выход из кухни на участок осуществляется через специальный тамбур.

Блокированный дом состоит из ряда примыкающих друг к другу изолированных блоков – квартир (одноэтажных или двухэтажных). Количество блоков в ряду устанавливается в зависимости от различных условий – от степени огнестойкости дома, рельефа местности, конкретных условий участка. Экономичность блокированного дома повышается с увеличением количества блоков в доме. Однако соединение в ряд свыше 8–10 блоков не даст ощутимой экономии па периметре наружных стен. Наиболее часто применяются дома, состоящие из 8–10 блоков-квартир. В некоторых случаях для придания большего разнообразия застройке применяются одновременно дома с различным числом блоков.

Могут быть использованы различные способы блокировки квартир. Простейшим и наиболее распространенным способом блокировки является примыкание прямоугольных блоков-квартир друг к другу и образование таким образом домов простой прямоугольной формы. Все квартиры в таком доме имеют сквозное проветривание, а дом в целом может применяться в застройке без ограничения ориентации.

**Цель работы** – изучить возможности получения экономичных небольших квартир при использовании двухрядной блокировки квартир, имеющих одностороннюю ориентацию (без сквозного проветривания). Такой прием позволяет повысить плотность застройки, но в то же время ухудшаются санитарно-гигиенические качества квартиры.



**Материалы и методика исследований.** Для достижения большей изоляции примыкающих к квартирам участков применяется блокировка со сдвигом блоков в одну или обе стороны. При этом у каждой квартиры образуется небольшая изолированная площадка.

В тех случаях, когда необходимы достаточно большие хозяйственные помещения – сараи для дров, инвентаря и т. п., – применяется блокировка с расположением между блоками хозяйственных построек. В северных районах эти пристройки служат одновременно и тамбурами для входов в квартиры.

Для увеличения плотности застройки при сохранении углового, а частично и сквозного проветривания квартир применяется «крестообразная» блокировка.

В районах с теплым климатом для лучшего использования участка и защиты жилища от перегрева применяются изолированные дворики, которые служат своего рода дополнительной «зеленой комнатой». Для образования таких полуоткрытых, а иногда и замкнутых двориков часто применяются квартиры-блоки Г-образной формы в плане. Г-образные блоки блокируют также вплотную, при этом приквартирные садовые участки располагаются то с одной стороны дома, то с другой, что позволяет увеличить их ширину.

Большое значение при проектировании блокированных домов имеет правильный выбор продольного шага несущих поперечных стен, определяющего, как правило, ширину квартиры. При широком шаге участки более удобны, но значительно увеличивается фронт застройки и требуется применение тяжелых, чаще всего железобетонных перекрытий. Все это удорожает стоимость строительства. Нельзя забывать также о том, что величина шага непосредственно влияет на ширину корпуса: при равных площадях квартир, чем меньше шаг, тем больше ширина корпуса и тем меньше наружных стен на единицу площади. В тех случаях, когда при малом шаге несущих стен необходимо получить квартиры с большим числом комнат, можно применить Г-образные квартиры-блоки.

Одноэтажные блокированные дома в экономическом отношении, как правило, уступают двухэтажным (главным образом за счет снижения плотности застройки и соответствующего удорожания строительных работ).

В однокомнатных квартирах обычно на одну сторону блока выходит жилая комната, а на противоположную – кухня, санузел и передняя. Иногда вход расположен рядом с жилой комнатой.

В двухкомнатных квартирах жилые комнаты могут выходить на одну сторону блока или же на разные стороны. Иногда применяется также схема, в которой общая жилая комната занимает всю ширину блока (при узком корпусе).

В трехкомнатных квартирах две жилые комнаты выходят на одну сторону блока, а третья комната и подсобные помещения – на другую.

Дома с крестообразной блокировкой. С целью повышения плотности застройки применяется крестообразная блокировка, которая одновременно дает возможность сквозного или углового проветривания квартир. Однако этот прием обладает и рядом существенных недостатков: создается большое количество входящих углов, ухудшающих инсоляцию помещений, отсутствуют, как правило, индивидуальные приквартирные участки. Вследствие этих недостатков этот прием редко применяется в строительной практике [2].

**Результаты исследования и их обсуждение.** Структура блокированных домов, состоящих из отдельных блоков-квартир, позволяет очень рационально применять их при застройке участков с крутым уклоном.

**Заключение.** В тех случаях, когда блокированные дома ставят перпендикулярно направлению горизонталей или под каким-либо углом к ним, часто применяют приемы смещения каждого блока по отношению к смежному как по вертикали, так и иногда одновременно по горизонтали. Такой дом в итоге приобретает ступенчатый вид. В случае расположения блокированного дома параллельно направлению горизонталей может быть применен прием перебивки уровней этажей.

#### ЛИТЕРАТУРА

1. Б о й к о в, В. Н. Строительные конструкции / В. Н. Бойков, С. Г. Стронгин. – М.: Высшая школа, 1980. – 378 с.
2. Архитектура и строительные конструкции: учебник / Ю. В. Зайцев, В. Ф. Промыслов; под ред. В. Ф. Промылова. – М.: Высш. шк., 2003. – 368 с.

УДК 552.578.2:631.4.

**Голохвастов Н. В.**, магистрант

### **НЕФТЬ И НЕФТЕПРОДУКТЫ КАК ИСТОЧНИК ЗАГРЯЗНЕНИЯ ПОЧВ**

Научный руководитель – **Желязко В. И.**, д-р с.-х. наук, профессор  
УО «Белорусская государственная сельскохозяйственная академия»,  
Горки, Республика Беларусь

**Введение.** Одним из наиболее распространенных видов загрязнения земель является загрязнение нефтью и нефтепродуктами при добыче, переработке, транспортировке и их хранении. При мировой добыче нефти 2 млрд. 500 млн. т в год теряется около 50 млн. т, или примерно 2 %.

Испаряющиеся нефтепродукты переносятся в воздухе и, выпадая вместе с атмосферными осадками, расширяют ареал загрязнения. Значительная часть нефтепродуктов попадает в почву, вызывая неблагоприятные изменения ее микроэлементного состава, физико-химических свойств, водно-воздушного и окислительно-восстановительного режимов, нарушение нормального соотношения углерода и азота, приводя к дефициту кислорода, азота и фосфора. Как показывают результаты обследования, на территории баз топливно-смазочных материалов и на прилегающей площади почвенный покров деградирует и полностью разрушается.

**Цель работы** – на основании анализа литературных источников и натуральных обследований установить причины загрязнения почв нефтепродуктами.

**Материалы и методика исследований.** Методологической основой исследований является изучение литературных источников и проведение натуральных обследований трасс нефтепроводов, топливозаправочных баз сельскохозяйственных предприятий и иных объектов Могилевской области для выявления источников загрязнения почв нефтью и нефтепродуктами.

**Результаты исследования и их обсуждение.** В результате технологического процесса на предприятиях нефтепродуктообеспечения и трубопроводного транспорта непрерывное загрязнение окружающей среды вызвано рядом причин [1, 2, 3, 4, 5]. Основными из этих причин являются:

- утечки углеводородов через неплотности во фланцевых соединениях (сальниках, задвижках);
- разрывы трубопроводов;
- неполная очистка резервуаров от парафиновых и других отложений;
- переливы нефти и нефтепродуктов через верх резервуаров;
- спуск сточной воды из резервуаров;
- утечки нефти и нефтепродуктов вследствие коррозии днища резервуаров под агрессивным действием воды;
- детоксикация нефтешламов путем образования водно-нефтяных эмульсий со сбросом их в пониженные элементы рельефа;
- создание мест длительного размещения нефтесодержащих отходов (нефтешламонакопителей, прудов-отстойников, иловых площадок, полигонов твердых бытовых и производственных отходов, площадок биологической очистки нефтешламов и нефтезагрязненных почвогрунтов, несанкционированных свалок отходов и др.).

В условиях Беларуси проблема очистки территорий, загрязненных нефтепродуктами, является актуальной. Особенно для сельскохозяй-

ственных предприятий, где в результате многолетнего функционирования районных баз топливно-смазочных материалов имеют место локальные загрязнения нефтепродуктами.

В результате производственного обследования были установлены наиболее распространенные источники загрязнения нефтепродуктами, представленные в таблице.

#### Источники техногенного загрязнения почв

Факторы загрязнения	Загрязняющие вещества
1. Места длительного размещения отходов (нефтехламоаккумуляторы, пруды-отстойники, иловые площадки, полигоны ТБО и ТБПО)	Углеводороды, биогаз, фенолы, тяжелые металлы, водно-нефтяные эмульсии
2. Производственные объекты нефтеперекачивающих станций, линейных производственно-диспетчерских станций, нефтебаз, нефтезаводов, в том числе резервуарный парк, факельные установки, нефтеловушки, дренажные емкости, энергетические и технологические установки, автотранспорт и др.	Углеводороды, сажа, соли, фенолы, ПАУ, АСПО, СПАВ, Pb, Hg, Cd, As, Cr, Mo, Ni, Cu, Be, H <sub>2</sub> S, CO, NO <sub>x</sub> , SO <sub>2</sub>
3. Аварийные разливы нефти и нефтепродуктов	Алканы, циклоалканы, парафины, смолы, асфальтены, сера, сероводород, сульфиды, дисульфиды, тиофены, тиофаны, ПАУ, Pb, Cd, Cr, Mo, Ni, Cu, Zn, Mn

Выполненное обследование источников и загрязнения показало, что требуется разработка технологий удаления нефтепродуктов из почвы, а также локализация очагов загрязнения.

В настоящее время разработана технология удаления нефтепродуктов и локализации очагов загрязнения, которая рекомендуется для применения: на незастроенных территориях или на территориях, где здания и сооружения демонтируются; на участках с малым уклоном поверхности земли; при глубине залегания области скопления нефтепродуктов не глубже 10 м [6].

Суть этой технологии заключается в том, что загрязненная территория ограждается водонепроницаемой стеной в грунте во избежание длительного загрязнения подземных и поверхностных вод. После этого на огражденной территории устраиваются скважины на всю мощность водоносного горизонта, а на предварительно спланированной поверхности с помощью земляных валиков выполняют чеки наподобие чеков рисовых оросительных систем. Далее в скважины нагнетается вода. Происходит вытеснение вверх грунтовых вод и нефтепродуктов до тех пор, пока зона полного

насыщения достигнет поверхности земли. После этого подачу воды в скважины прекращают, а в чеках создают небольшой слой воды. Нефтепродукты всплывают на поверхность воды, а в почву и в подстилающий грунт впитывается такой же объем воды. Всплывшие нефтепродукты, переливаясь через валики, попадают в канал, а из него в аккумулирующий бассейн, выполненный внутри огражденной территории. Чеки подпитывают водой так, чтобы слой всплывших нефтепродуктов не касался поверхности почвы.

В аккумулирующем бассейне нефтепродукты и вода расслаиваются. После чего их выкачивают в автоцистерны и транспортируют на ближайший нефтеперегонный завод для очистки и последующей утилизации. Естественно, что используемая для вытеснения вода будет загрязненной, ее также необходимо подвергнуть очистке перед сбросом в водоприемник, поэтому технология очистки должна быть такой, чтобы минимизировать объем загрязненных технологических вод.

После окончания этапа гидравлического вытеснения нефтепродуктов загрязнение почвенного горизонта остается еще очень высоким, загрязнен также грунт, из которого сделаны валики. Поэтому необходимы специальные мероприятия по доочистке территории другими способами и рекультивация разрушенного почвенного покрова.

**Заключение.** По сравнению с обычно применяемой откачкой нефтепродуктов данная технология имеет следующие особенности.

Во-первых, откачка с помощью вертикальных скважин или горизонтальных дрен позволяет отводить нефтепродукты только из зоны полного насыщения, хотя в капиллярной кайме их может быть больше.

Во-вторых, при откачке приходится отводить много подземных вод и из-за искривления линий тока происходит углубление зоны загрязнения вдали от дрен и скважин. Поэтому дренированием удастся удалить гораздо меньше нефтепродуктов.

В-третьих, откачка не решает в полном объеме проблему предотвращения загрязнения подземных и поверхностных вод.

После удаления нефтепродуктов необходимо прежде всего понизить уровень грунтовых вод на огражденном стеной в грунте участке, так как он лишен естественного дренирования. Для этого можно использовать нагнетательные скважины в качестве вертикального дренажа. На завершающем этапе рекультивации необходимо разровнять валики, засыпать подводящий канал и аккумулирующий бассейн. После этого производят глубокую вспашку для проветривания загрязненного грунта и частичного освобождения от нефтепродуктов.

На завершающем этапе возвращают снятый растительный слой почвы, слегка его уплотняют, вносят органические (навоз) и минеральные удобрения и высевают злаково-бобовую травосмесь. При сильном загрязнении можно вносить в почву специфические микроорганизмы, разлагающие нефтепродукты.

#### ЛИТЕРАТУРА

1. Андерсен, Р. К. Биотехнологические методы ликвидации загрязнения почв нефтью и нефтепродуктами / Р. К. Андерсен // Нефтяная и газовая промышленность: Обзорная информация. Сер. Защита от коррозии и охрана окружающей среды. – М., ВНИИОЭНГ, 1993.
2. Гольдберг, В. М. Органические загрязнители атмосферы и снежного покрова / В. М. Гольдберг, В. С. Путилина // Геоэкология. Инженерная геология. Гидрогеология. Геокриология. – 1997. – № 4. – С. 30–39.
3. Давыдова, И. Ю. Глеогенез, деградация и экологическая оценка чернозема, загрязненного нефтяными углеводородами / И. Ю. Давыдова // Почвы. Национальное достояние России: матер. IV съезда Докучаевского общества почвоведов. 9–13 августа 2004 г. Книга 2. – Новосибирск: Наука-Центр, 2004. – С. 495.
4. Желязко, В. И. Рекультивация и охрана земель: учеб.-метод. пособие для вузов / В. И. Желязко. – Горки: БГСХА, 2021. – 190 с.
5. Нейтрализация загрязненных земель / под общ. ред. Ю. А. Мажайского. – Рязань: Мещерский ф-л ГНУ ВНИИГиМ Россельхозакадемии, 2009. – 528 с.
6. Основы природообустройства: учеб. пособие для вузов / А. И. Голованов [и др.]. – М.: Колос, 2001. – 264 с.

УДК 69.059.2

Диваков П. В., студент 4-го курса

### **АНАЛИЗ НОМЕНКЛАТУРЫ СРЕДСТВ ИЗМЕРЕНИЙ ПРИ ДИАГНОСТИКЕ ТЕХНИЧЕСКОГО СОСТОЯНИЯ ЗДАНИЙ И СООРУЖЕНИЙ**

Научный руководитель – Другомилова О. В., ст. преподаватель  
УО «Белорусская государственная сельскохозяйственная академия»,  
Горки, Республика Беларусь

**Введение.** Техническая эксплуатация зданий и сооружений предусматривает постоянное поддержание их в исправном состоянии, характеризующемся отсутствием дефектов и повреждений, влияющих на снижение несущей способности и эксплуатационной пригодности.

Строительные конструкции и прочие элементы совместно с системами отопления, вентиляции и др. должны позволять поддерживать в помещениях требуемый температурно-влажностный режим, а системы водоснабжения и канализации, освещения и кондиционирования – обеспечивать заданную комфортность [1].

Техническое обслуживание и ремонт (техническая эксплуатация) зданий и сооружений представляют собой непрерывный динамический процесс, реализацию определенного комплекса организационных и технических мер по надзору, уходу и всем видам ремонтов для поддержания их в исправном состоянии, пригодном к использованию по назначению состояния в течение заданного срока службы [1].

В процессе эксплуатации строительных конструкций зданий и сооружений для определения различных дефектов (прогибы и перемещения, физико-химические и физико-механические нарушения материалов) применяют как традиционные, так и современные приборы. Данные, собранные с приборов, используются при обследовании зданий и сооружений, также ознакомиться с ними можно в специальной литературе по испытанию конструкций и сооружений.

**Цель работы** – определить универсальный комплекс средств измерений, необходимых для тех или иных видов обследований технического состояний зданий и сооружений.

**Материалы и методика исследования.** Основными методами исследования в настоящей статье стал анализ информационных источников по средствам измерений, используемых при диагностике технического состояния зданий и сооружений, изучение их характеристик, а также критический анализ результатов работы с аналогичными приборами, имеющимися в наличии на кафедре сельского строительства и обустройства сельских территорий УО «Белорусская государственная сельскохозяйственная академия».

**Результаты исследований и их обсуждение.** Диагностика технического состояния зданий и сооружений проводится путем натуральных обследований строительных конструкций с исследованием физико-механических свойств материалов и грунтов оснований, а также поверочных расчетов, натуральных испытаний отдельных конструкций, узлов или объекта пробной нагрузкой. Существуют два основных метода диагностики: визуальный и инструментальный. Инструментальный может быть разрушающим и неразрушающим. Отталкиваясь от задач, которые возникают в процессе инструментальной диагностики технического состояния зданий и сооружений, можно выделить следующие группы приборов, которые позволяют определять техническое состояние как отдельных конструкций, так и сооружения в целом.

Для *определения деформаций всех видов* в сооружениях в целом применяют геодезические приборы и приспособления. Для определения высот и превышений используется нивелир. Для определения углов, как вертикальных, так и горизонтальных, – теодолит. На производстве чаще всего используют приборы с первой группой точности, реже – со второй, например теодолиты Т2, 2Т5К с компенсатором, от-

носящиеся ко второй группе точности, и нивелиры Н1, Н05, относящиеся к первой группе точности. Также можно использовать альтернативные приборы с требуемым классом точности.

Для проектирования и отслеживания вертикальных точек при измерении кренов и колебаний зданий или сооружений используют приборы вертикального проектирования, оптические центровочные приборы ОЦП-2 и «Зенит-ОЦП» или прецизионный «Зенит-ЛОТ» (PZL) фирмы «Карл Цейс Йена» (Германия). К более новым приборам можно отнести фототеодолиты и лазерные приборы [2].

Используется и механический прогибомер, в состав его строения входят две вертикально стоящие штанги, соединенные раздвижной планкой, на которой устанавливается угломер или же уровень.

Для *определения прочностных характеристик* в сооружениях и конструкциях используются традиционные приборы: молоток Кашкарова, склерометр Шмидга, молоток Физделя, виброграф ВР-1 и др. Эти приборы относятся к группе приборов неразрушающего действия, что позволяет их использовать на существующих конструкциях зданий и сооружений.

Для *получения данных по динамическим характеристикам* применяют механические приборы (вибромарки, индикаторы часового типа, амплитудометр конструкции А. М. Емельянова и Б. Ф. Смотровя, частотомер Фрама, виброграф ВР-1 и др.), электрические (осциллографы, быстродействующие самопишущие электрические приборы Н-327-1, Н-338-4 и др.) и магнитографы (МП-1, Н036 и др.) [3].

Для *определения трещин бетона* в тех конструкциях, где они недопустимы, например в железобетонных резервуарах или конструкциях, непосредственно воспринимающих давление воды, таких как гидротехнические сооружения, применяют микроскопы типа МПБ-2 и МИР-2.

Для *обнаружения металлических элементов* в бетоне используют следующие методы: магнитометрический, индукционный, радиолокационный, механического зонирования, электрический контактный, сейсмоакустический, биофизический и др. Чаще всего на производстве пользуются первыми четырьмя методами, так как их эффективность и производительность выше, чем у последующих. К примеру, широко применяется металлодетектор SMD-300 [4].

**Заключение.** Таким образом, мы видим, что применение конкретных приборов для диагностики технического состояния зданий и сооружений зависит от поставленных целей, вида параметра, который необходимо установить и проверить. Качественная оценка технического состояния объекта зависит от комплексного подхода в применении всех необходимых приборов, а также класса их точности.



## ЛИТЕРАТУРА

1. О с и п о в, А. И. Техническая эксплуатация зданий и сооружений: электронное учеб. пособие / А. И. Осипов, Э. Р. Ефименко. – Тольятти: Изд-во ТГУ, 2015. – 154 с. – Режим доступа: [https://dspace.tltsu.ru/bitstream/123456789/37/1/Osipov%20Efimenko\\_eur.pdf](https://dspace.tltsu.ru/bitstream/123456789/37/1/Osipov%20Efimenko_eur.pdf). – Дата доступа: 08.06.2022.

2. Обеспечение обследований приборами и инструментами [Электронный ресурс]. – Режим доступа: [https://studopedia.ru/4\\_137602\\_obespechenie-obsledovaniyu-priborami-i-instrumentami.html](https://studopedia.ru/4_137602_obespechenie-obsledovaniyu-priborami-i-instrumentami.html). – Дата доступа 8.06.2022.

3. Оборудование и инструменты для обследования здания [Электронный ресурс]. – Режим доступа: [https://studopedia.ru/7\\_28645\\_oborudovaniya-i-instrumenti-dlya-obsledovaniya-zdaniya.html](https://studopedia.ru/7_28645_oborudovaniya-i-instrumenti-dlya-obsledovaniya-zdaniya.html). – Дата доступа 8.06.2022.

4. Обнаружение металлических объектов в строительных конструкциях [Электронный ресурс]. – Режим доступа: <http://www.bnti.ru/showart.asp?aid=578&lvl=03.02.02.&>. – Дата доступа: 8.06.2022.

УДК 711.697.7.

**Емельянова В. А.**, студентка 2-го курса  
**ПРИНЦИПЫ ФОРМИРОВАНИЯ ЖИЛОГО  
ЭНЕРГОЭФФЕКТИВНОГО МОДУЛЯ**

Научный руководитель – **Дубина А. В.**, ст. преподаватель

УО «Белорусская государственная сельскохозяйственная академия»,  
Горки, Республика Беларусь

**Введение.** Идея создания нового компактного многофункционального модуля жилого района продиктована современными демографическими, социально-культурными, экономическими, технологическими, политическими, экологическими тенденциями.

**Цель работы** – изучить архитектурно-планировочные принципы нового жилого модуля в соответствии с принципами эффективности, комфортности и безопасности.

**Материалы и методика исследований.** Предметом изучения является архитектура, объемно-планировочные решения застройки, энергоэффективные параметры нового жилого модуля. Теоретическими и методологическими основами являются достижения отечественной и зарубежной науки и практики в области энергоэффективного строительства.

**Результаты исследования и их обсуждение.** На основе обобщения современных подходов по созданию энергоэффективных поселений различного вида и размера формулируются базовые принципы создания энергоэффективных модулей.

Энергоэффективный модуль в данном случае должен быть:

1. Гармоничным – встроенным в естественные экоциклы. Это может осуществляться путем: восстановления нарушенной флоры и

фауны на территории города и в прилегающей к нему зоне; усиления интенсивности биологических процессов в городской среде; увеличения биоразнообразия на территории города; наращивания почвенного слоя в местах интенсивного придомового садоводства; проектирования и строительства зданий с учетом полного цикла использования строительных материалов – от их добычи, производства и применения в строительстве до вторичной переработки и конечной утилизации в приемлемой для природы форме.

2. Биопозитивным, то есть привлекательным и приспособленным для развития растений, животных на территории квартала в непосредственной близости от человека.

3. Эффективным, обеспечивающим эффективное взаимодействие между тремя основными компонентами среды обитания человека в городе. Это следующие компоненты: «*природный каркас*» поселения – парки, скверы, бульвары, лесные массивы, долины рек и другие ландшафтные образования; «*техногенный каркас*» поселения – его транспортная, инженерная инфраструктуры; «*городская ткань*» – территории, занятые городской застройкой. Природный и техногенный каркас поселения должны обладать свойством непрерывности в пространстве города, для чего они не должны пересекаться в одном уровне.

4. Интегрированным – использующим: поверхность земли для размещения элементов городской среды, которым требуется контакт с живой природой; подземное пространство – для элементов, не требующих контакта с живой природой.

5. Автономным – оборудованным: местным теплоснабжением с использованием возобновляемых источников энергии; местным электроснабжением с использованием альтернативных источников энергии, малых электростанций; местным производством пищи; местной очисткой сточных вод, переработкой отходов.

7. Разнообразным. Люди должны иметь возможность выбора разных типов жилья для проживания в черте города.

8. Традиционным – ориентированным на использование местных строительных материалов: дерева, камня, керамики и т. д. Эти материалы относятся к категории экологически чистых. Они относительно дешевы, доступны и безвредны для человека; легко перерабатываются для вторичного использования и утилизируются. Построенным с использованием местных, региональных эстетических традиций в архитектуре. Это должно выразиться во всех компонентах поселения: в пространственном построении города, в организации жилой среды, архитектуре его зданий, их декоре, отделке, в предметном и бытовом дизайне.

Главной задачей, которую необходимо решить при создании энергоэффективного модуля, должно быть его органичное включение в ход естественных природных процессов данной территории. Он должен стать активным участником местных геосеносов и биоценозов.

Здесь должны быть созданы условия для нормального осуществления важнейших социальных функций в семье, коллективе, обществе. Такой квартал должен стать генератором культурных процессов, проходящих в городском сообществе.

**Заключение.** На основе обобщения современных подходов по созданию жилых модулей различного вида и размера формулируются базовые принципы создания энергоэффективных модулей. Энергоэффективный жилой модуль в данном случае должен быть «прозрачным», гармоничным, биопозитивным, эффективным, интегрированным, автономным, разнообразным, традиционным.

#### ЛИТЕРАТУРА

1. Григорьев, В. А. Базовые принципы создания экоселений / В. А. Григорьев // Интеллектуальный потенциал Сибири: тез. докл. Новосиб. межвуз. науч. студ. конф. – Новосибирск, 2000. – С. 35.

2. С о с н о в с к и й, В. А. Прикладные методы градостроительных исследований: учеб. пособие / В. А. Сосновский, Н. С. Русакова. – М.: Архитектура-С, 2006. – 112 с.

3. Государственная программа «Строительство жилья» на 2021–2025 гг.: Постановление Совета Министров Республики Беларусь от 28 января 2021 г. № 51. [Электронный ресурс]. – Режим доступа: <http://pravo.by/document/?guid=396&p0=C22100051/>. – дата доступа: 14.10.2022.

УДК 631.311.5

**Жалгаскужиева А. С.**, студентка 4-го курса

### **О ВОЗМОЖНОСТИ УКЛАДКИ ДРЕНАЖНЫХ ТРУБ В ПЕСКЕ БЕЗ ДОПОЛНИТЕЛЬНОГО ФИЛЬТРА**

Научный руководитель – **Желязко В. И.**, д-р с.-х. наук, профессор  
УО «Белорусская государственная сельскохозяйственная академия»,  
Горки, Республика Беларусь

**Введение.** В песках при движении грунтовых вод к водоприемным отверстиям дренажных труб может наступить одна из фаз деформации грунта, которая называется сводообразованием. Сводообразование представляет собой естественную сортировку частиц грунта над водоприемными отверстиями. Естественно, водоприемная поверхность в этом случае уменьшается. При дальнейшем движении воды другие частицы грунта могут заклинить в порах между двумя первыми

частицами, но уже меньшего размера. То есть при такой фильтрации и распределении частиц возле водоприемного отверстия образуется естественный обратный фильтр, улучшающий действие дренажа. При этом мельчайшие частицы транспортируются водой и производят самоочистку труб от отложения в них твердых частиц.

Как отмечают авторы работ [1, 2, 3], наиболее устойчивыми являются своды, состоящие из двух частиц одинакового размера. Установлено, что устойчивое сводообразование на контакте с водоприемными круглыми отверстиями в стенках труб происходит при соблюдении следующих условий [4]:

$$D_o/d_{св} \leq 2,7 \quad \text{или} \quad d_{св} \geq 0,36 D_{od}, \quad (1)$$

где  $D_{od}$  – диаметр круглого отверстия в дренажных трубах, мм;

$d_{св}$  – диаметр сводообразующих частиц, мм.

Однако наличие в грунте сводообразующих частиц не исключает опасности механического заиления дрен. В процессе сводообразования решающее значение имеет процентное содержание в грунте сводообразующих частиц. При достаточном их количестве над отверстиями в трубах за короткий период образуются фильтры-своды, препятствующие дальнейшему проникновению частиц скелета грунта в дренажи. Если же процентное содержание сводообразующих частиц невелико, то за период сводообразования трубы могут существенно заилиться. По мнению Е. Г. Сапожникова [4], опасность возникновения заиления дрен зернами окружающего грунта в его составе должна быть не менее 40 % сводообразующих частиц. Для труб с круглыми входными отверстиями это выражается зависимостью (1).

Другими словами, если 60%-ный диаметр защищаемого грунта больше 0,36 диаметра перфорации  $D_{od}$ , то дренаж в этом грунте по условию заиляемости можно укладывать без фильтра.

**Цель работы** – установить возможность устройства дренажа в песчаных грунтах без дополнительного фильтра.

**Материалы и методы исследований.** Основным методом исследований являются теоретические исследования и экспериментальная проверка выдвинутых гипотез путем выполнения раскопок дренажа.

**Результаты исследования и их обсуждение.** По изложенным выше теоретическим рассуждениям установим, возможно ли было укладывать керамические трубы без применения фильтров. Для расчетов используем график гранулометрического состава грунта [1], а также выражение (1). Для устройства дренажа предусмотрены трубы диаметром 50 мм со стыковыми отверстиями  $D \leq 3$  мм. По формуле (1) устанавливаем, будет ли происходить

устойчивое сводообразование при таких отверстиях, т. е. определим, каким должен быть размер сводообразующих частиц, или

$$d_{св} = 0,36 \cdot 3 = 1,08 \text{ мм.}$$

Ранее установлено, что  $d_{60} = 0,15$  мм. Следовательно,  $d_{св} < 0,36D_{od}$ ,  $0,15 < 1,08$  мм.

Это свидетельствует о том, что в песчаном грунте отсутствуют сводообразующие частицы и укладывать дренажные трубы без защиты недопустимо (поэтому стыки труб покрывались фильтром).

Проверим, будет ли происходить кольматаж грунта, расположенного над водоприемными отверстиями. Для этого используем зависимость

$$\xi = 2 + \frac{D_{od}}{5d_{60}}, \quad (2)$$

где  $D_{od}$  – диаметр круглого отверстия в дренажных трубах, мм;

( $D_{od} = 3$  мм);

$d_{60}$  – диаметр частиц, меньше которого содержится в грунте, мм

$$\xi = 2 + \frac{3}{5 \cdot 0,15} = 6.$$

Чтобы избежать кольматажа, значение  $\xi$  должно быть меньше 5 единиц. В нашем случае условие не выполняется, так как  $\xi = 6 < 5$ .

При работе дренажа может возникнуть кольматаж пор грунта, окружающего трубы. В работе [2] отмечается, что все без исключения несвязные грунты мелиоративных объектов Беларуси в той или иной степени являются суффозионными. Иначе говоря, имеется опасность перемещения частиц и кольматации грунта. Этот физический процесс существенно снижает водопримную способность дрен.

При отсутствии фильтров или некачественном выполнении защитных мероприятий в дренажные трубы в начальный период их работы может проникать достаточно большое количество наносов. Состав их практически не будет отличаться от состава грунта придренной зоны. Если уклоны дренажных линий и модули стока не обеспечивают скоростей движения воды в трубах больше критических на размыв, то очистка дрен от наносов происходить не будет и в перспективе потребуется их промывка. Скорость движения воды в трубе зависит от ее расхода, степени наполнения полости, уклона линии и других факторов. С другой стороны, на эту скорость влияют также размеры частиц, которые откладываются в полости, и не всегда вода при своем движении выносит эти частицы из полости трубы.

Поэтому определим размывающую скорость по формуле К. Ф. Алеканда. Расчетная крупность зерен частиц в нашем грунте не превышает 0,25 мм. В этом случае формула имеет вид

$$V_{\text{кр}} = \frac{0,208d^{0,05}}{0,68\left(\frac{B}{e}\right)^2 - \frac{B}{e} + 1}, \quad (3)$$

где  $B$  – внутренний диаметр труб, м;

$e$  – высота, наполнения труб, м;

$d$  – диаметр зерен песка, м;

Ранее нами установлено, что средний диаметр частиц зерен песка равен  $d = 0,15 \text{ мм} = 0,00015 \text{ м}$ . По данным А. И. Мурашко, средняя величина наполнения труб водой весной  $e = \frac{3}{4} \times B = \frac{3}{4} \times 0,063 = 0,047 \text{ м}$ . Подставив принятые значения в формулу (3), находим критическую размывающую скорость

$$V_{\text{кр}} = \frac{0,208 \cdot 0,00015^{0,05}}{0,68\left(\frac{0,047}{0,063}\right)^2 - \frac{0,047}{0,063} + 1} = 6,6 \text{ м/с}.$$

Сравним полученную скорость с допустимой для принятых условий. Для этого используем данные работы [5], из которых следует, что критическая скорость равна 6,43 м/с. Это практически совпадает с полученной нами (6,6 м/с) по формуле (3).

На объекте дрены уложены со средним уклоном 0,003. Определим скорость движения воды в дрене при модуле дренажного стока 0,6 л/с га.

$$V = C\sqrt{Ri}, \quad (4)$$

где  $C$  – скоростной коэффициент Шези, в данном случае  $C = 42$ ;

$R$  – гидравлический радиус, м для круглых пластмассовых труб

$$R = 0,063/4;$$

$i$  – уклон дна дрены.

$$V = 42\sqrt{\frac{0,063}{4} \cdot 0,003} = 0,93 \text{ м/с}.$$

Результаты расчетов показывают, что отложившиеся частицы песка в полости труб не будут выноситься водным потоком, так как  $V_{\text{кр}}$  по формуле (3) значительно превышает скорость воды в дрене  $V$ , т. е.  $6,6 > 0,93 \text{ м/с}$ . Следовательно, этот показатель также свидетельствует о

необходимости дополнительной защиты дрен от заиления. Действительно, по сведениям Института мелиорации, с применением фильтров на трубах, уложенных в песках, заиление полости труб этим материалом практически не наблюдалось [4].

**Заключение.** Проведенные раскопки отдельных дрен на объекте «Восход» Горецкого района подтвердили этот вывод. В извлеченных в шурфе керамических трубах диаметром 50 мм обнаружены только следы наилка, покрывающего стенки труб до 2/3 диаметра дрены. Отсюда следует, что фильтр из стеклохолста на стыках между трубами препятствует проникновению частиц песка в полость водотока.

#### ЛИТЕРАТУРА

1. М и х а й л о в, Г. И. Мелиоративная система для почв с холмистым рельефом. А.С. СССР № 114782, 1982. Оpubл. Бюл. – № 42. – 1989.
2. М у р а ш к о, А. И. Защита дренажа от заиления / А. И. Мурашко, Е. Г. Сапожников. – Минск: Ураджай, 1979. – 215 с.
3. А б р а м о в, С. К. Подъемные дренажи в промышленном и городском строительстве / С. К. Абрамов. – М.: Стойтехиздат, 1979. – 217 с.
4. Оценка водопримой способности дренажных труб при использовании современных защитно-фильтрующих материалов / А. И. Митрахович [и др.] // Мелиорация. – 2013. – № 1. – С. 57–67.
5. ТКП 45-3.04-8-2005(02250). Мелиоративные системы и сооружения. Минск, 2006. – 105 с.

УДК 631.674.6

**Захарчук Д. А.**, магистрант

### **ФОРМИРОВАНИЕ КОНТУРА УВЛАЖНЕНИЯ ПРИ КАПЕЛЬНОМ ПОЛИВЕ В ЗАВИСИМОСТИ ОТ ПОЛИВНОЙ НОРМЫ**

Научный руководитель – **Желязко В. И.**, д-р с.-х. наук, профессор  
УО «Белорусская государственная сельскохозяйственная академия»,  
Горки, Республика Беларусь

**Введение.** Капельный полив был разработан как радикальное средство повышения урожайности в условиях дефицита воды и приобрел популярность во всех климатических зонах. Он обеспечивает идеальный полив любых растений в промышленной или фермерской теплице, в открытом грунте, а также на приусадебном участке, даче или в огороде. Автоматический полив при помощи систем капельного орошения наиболее экономичен и эффективен для овощеводства, садоводства, виноградарства, цветоводства и прочего растениеводства, где применяется линейная схема посадки.

Использование капельного орошения позволяет снизить оросительные нормы более чем на 50 % по сравнению с традиционными

способами, вносить удобрения для получения максимальных урожаев запланированного качества. Его возможно применять при повышенной минерализации воды, на полях неправильной формы, при наличии малодобитных источников водоснабжения и использовании местного стока [1].

Сельскохозяйственные культуры предъявляют различные требования к зонам и характеру распределения влаги при капельном орошении. Наряду с этим, необходимо учитывать, что рост и распространение корневой системы растений существенным образом зависит от параметров зоны увлажнения. Доказано, что большая часть корней, наиболее активно функционирующая их часть, располагается в зоне оптимального увлажнения, что дает возможность управлять ростом корневой системы растений. Однако такая возможность вкуче с преимуществами требует определенного уровня накопленных и систематизированных знаний, которые позволят увязать биологию культуры, природные особенности региона и параметры формирования зон увлажнения, позволяющих с наибольшей полнотой реализовать генетический потенциал продуктивности растений [2].

Следует учитывать, что локальный характер увлажнения почвы при капельном орошении обуславливает высокие требования к установлению количественных закономерностей формирования зон увлажнения при разных типах почв, в зависимости от их гранулометрического состава, содержания органического вещества и исходной влажности [3].

**Цель работы** – изучить распределение влаги в почвенном профиле при капельном поливе на основании лабораторно-полевых опытов.

**Материалы и методика исследований.** Материалами для исследования послужили сборники научных трудов, учебные пособия и периодическая литература. Изучение выполнено методом наблюдений за динамикой влагозапасов, выполняемых по стандартным методикам. Полевые исследования и наблюдения выполнены на УОК «Гушково-1».

**Результаты исследования и их обсуждение.** Критерием выполнения заданных схемой опыта условий являлась влажность почвы в активном горизонте, которая должна в среднем соответствовать наименьшей влагоемкости. В связи с тем что контур увлажнения формируется неравномерно, важно выбрать зону замера влажности почвы.

В опыте в качестве такой зоны выбрана осевая линия полосы увлажнения, соответствующая месту расположения поливных трубопроводов. Дополнительное измерение влажности почвы на расстоянии от места расположения поливного трубопровода и расчет средней влажности всего контура увлажнения усложняет процедуру эксперимента и не имеет практического преимущества.

Запасы почвенной влаги определяли расчетным методом, исходя из плотности сложения и полевой влажности почвы. В графическом виде



результаты экспериментов представлены на рис. 1. Для построения приведенных графиков влажность почвы в весовых единицах, определенная отношением содержащейся в почве влаги к массе высушенной почвы, переводилась в относительные единицы путем деления на основную водную характеристику почвы – величину наименьшей влагоемкости. Причем значения наименьшей влагоемкости брались дифференцированно: для почвы разных горизонтов – через 0,1 м, и к ним относили значения фактической влажности почвы с той же глубины. Это позволило получить объективную картину распределения влаги в почве в сформированном вторичном контуре увлажнения.

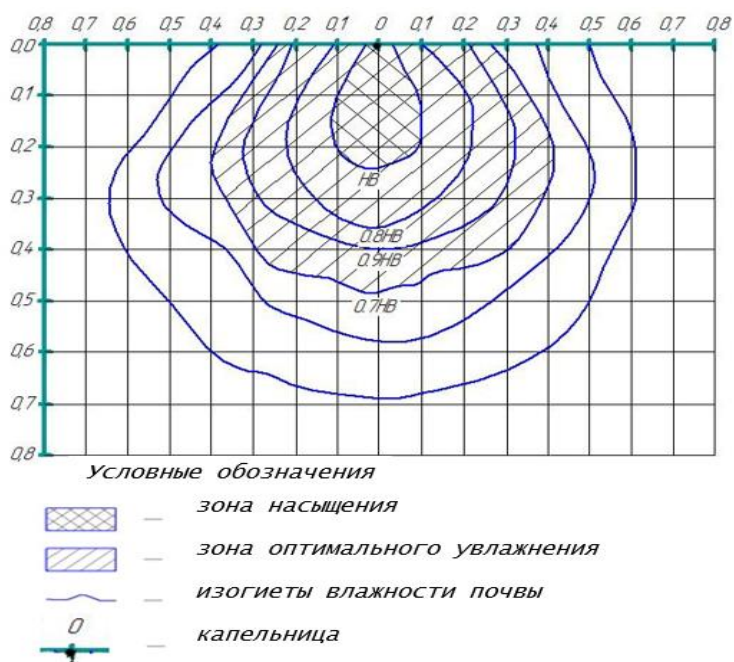


Рис. 1. Распределение влажности почвы при капельном орошении поливной нормой 150 м<sup>3</sup>/га

На участках, где полив проводили с поливной нормой 150 м<sup>3</sup>/га в расчете на увлажнение 0,5-метрового слоя почвы, влага распределялась следующим образом: зона, равная наименьшей влагоемкости, ограничивалась вертикально слоем 0,25 м и диаметром 0,2–0,25 м. Далее мощностью 0,15 м находился горизонт с запасами влаги, соответствующими 95 % НВ. В слое почвы глубиной до 0,5 м влажность не опускалась ниже 75 % НВ (рис. 1).

С увеличением расстояния от оси увлажнителя (капельницы) мощность горизонта промачивания почвы и влагосодержание увлажненных участков снижалось в сравнении с основной зоной контроля влажности. Наибольший диаметр пятна увлажнения за сутки достигается за счет увеличения поливной нормы.

Результаты вычисления площадей зоны насыщения и оптимального увлажнения почвенного профиля сводим в таблицу.

**Площадь влажности почвенного профиля по границам контура увлажнения, м<sup>2</sup>**

Поливная норма, м <sup>3</sup> /га	Площадь зоны насыщения $\Omega_{\text{нас}}$ , м <sup>2</sup>	Площадь зоны оптимального увлажнения $\Omega_{\text{опт}}$ , м <sup>2</sup>
150	0,039	0,512
250	0,073	0,812
350	0,127	1,020

По результатам данных, приведенных в таблице, видно, что величина поливной нормы при капельном орошении оказывает влияние на размеры контура увлажнения: с увеличением нормы полива размеры контура увлажнения возрастают, при поливной норме 150 м<sup>3</sup>/га размер оптимальной увлажненной зоны составляет 0,512 м<sup>2</sup>, а при увеличении до 350 м<sup>3</sup>/га зона оптимального увлажнения возрастает до 1,02 м<sup>2</sup>.

**Заключение.** Особенности распределения влаги в почве при капельном орошении определяются локальным способом подачи воды на орошаемый участок. Вода при капельном орошении подается точно и распределяется впоследствии в вертикальной и горизонтальной плоскостях под действием сил, зависящих от типа и состава почвы, начального уровня содержания влаги, интенсивности поступления воды из источника и других факторов. Кроме того, накопленный опыт возделывания сельскохозяйственных культур при капельном орошении сегодня уже не оставляет сомнений в необходимости учета функции отбора влаги корнями растений.

Анализ результатов опытов, аналитической и графической обработки экспериментального материала позволяют утверждать, что подача поливной воды обеспечивает насыщение расчетного горизонта до наименьшей влагоемкости на опытном участке.

#### ЛИТЕРАТУРА

1. С н и п ч, Ю. Ф. Техника и технология орошения в современных условиях земледельства / Ю. Ф. Снпич // Мелиорация и водное хозяйство. – 2006. – № 6. – С. 28–30.
2. Ш е н, Е. В. Почвенные парадоксы (влагопроводность почв и капельное орошение) / Е. В. Шейн // Природа. – 2002. – № 10. – С. 8–10.

З. Б о р о д ы ч е в, В. В. Агрэколагічныя патрабаванні да гідромеліоратывных сістэмаў новага пакалення / В. В. Бородычев, А. В. Майер // *Защитное лесоразведение и мелиорация земель в степных и лесостепных районах России: матер. Всерос. науч.-практ. конф.* – Волгоград: ВГСХА, 1998. – С. 98–105.

УДК 69:711.5

**Кохович С. А., Ануфриева Д. А.**, студэнты 2-го курса

## **СТРОИТЕЛЬНОЕ ЗОНИРОВАНИЕ**

Научный руководитель – **Хруцкая Н. П.**, ст. преподаватель

УО «Белорусская государственная сельскохозяйственная академия»,

Горки, Республика Беларусь

**Введение.** Жилую территорию населенного пункта застраивают домами разных типов, разной этажности и из разных строительных материалов. Это совершается с целью удовлетворения особенных требований и учета возможностей жителей. Для обеспечения архитектурно-планировочной симпатичности жилой застройки и ее организации выполняется строительное зонирование. Выделение территорий застройки с домами разных типов, разной этажности и с применением разнообразных строительных материалов, из которых они выполнены, называют строительным зонированием [1].

**Цель работы** – изучить особенности строительного зонирования.

**Материалы и методика исследований.** При размещении жилой застройки на территории сельского населенного пункта выделяют три основные строительные зоны: секционной застройки в два-четыре этажа; застройки блокированными домами; застройки приусадебными индивидуальными жилыми домами. При размещении жилой зоны в пригороде, средних и малых городах дополнительно выделяют зону многоэтажной застройки.

Цель строительного зонирования состоит в создании границы между строительными зонами. Это выполняют двумя способами. Первый – границу устанавливают по территории квартала, второй – граница совпадает с осью улицы. Выбор зависит от характеристики сложившейся и проектируемой застройки. При первом способе образования границы зоны две стороны улицы отстраивают домами похожих типов, этажности, получая большую архитектурную выразительность. При этом снижаются траты на благоустройство и инженерное оборудование, создаются возможности для лучшей организации. Во втором способе размещения границы зоны сокращается архитектурная выразительность улицы.

Территория населенного пункта разделяется на три функциональные зоны: производственную, рекреационную, жилую. В то же время

планировочной организации территории принимают участие основные элементы плана населенного пункта: площади, улицы, кварталы, жилые и общественные здания, производственные и хозяйственные постройки, приусадебные участки, зеленые насаждения, инженерные сооружения и другие элементы благоустройства.

При общем размещении функциональных зон и основных элементов плана населенного пункта решают основную задачу – согласованное размещение жилой, рекреационной и производственной зон, объектов общественного центра, мест отдыха, жилой зоны, труда и других. Согласованность должна обеспечить установленные условия для быта, отдыха и труда, удобные и кратчайшие связи.

**Результаты исследования и их обсуждение.** Общее расположение главных функциональных зон населенного пункта выполняют в соответствии с действующими правилами. В них предусмотрены обязательные при проектировании и строительстве требования: экономические, строительно-технические, архитектурно-планировочные, экологические.

*Требования, предъявляемые к строительному зонированию.*

**Санитарно-гигиеническими** требованиями предусмотрено при размещении производственной и жилой зон оставлять под застройку жилыми домами территории, наиболее подходящие для здоровья людей. Для предохранения жилой зоны от засорения со стороны производственной зоны первая должна находиться с наветренной стороны по отношению к производственной, выше по отношению к ней по рельефу местности и по течению реки. При этом обеспечивается защита жилых застроек от вредных запахов и стоков вод. В случае расположения производственной зоны выше жилой по рельефу по границе первой необходимо устройство отводной канавы для сбора и отвода загрязненных вод от жилой застройки.

**Экономические требования** обеспечивают короткие и удобные связи между зонами и их отдельными элементами (площадями, улицами, кварталами, жилыми и общественными зданиями, приусадебными участками, производственными и хозяйственными постройками, инженерными сооружениями, зелеными насаждениями). Они также гарантируют возможность дальнейшего расширения населенного пункта, уместное и экономное использование земельных участков, удобные границы с примыкающими полями, учет существующих зданий и сооружений и их сохранение [2, 3].

**Строительно-технические** требования предусматривают учет несущей способности грунтов как оснований для зданий возможности возведения зданий на данном рельефе без проведения большого объема земляных работ, состояние подъездных путей для доставки строи-

тельных материалов и конструкций. Строительно-технические требования связаны с экономическими [4].

**Архитектурно-планировочные** требования предусматривают создание выразительной композиции населенного пункта и его отдельных частей, увязанной с природными условиями и ландшафтом местности.

**Заключение. Экологические требования** в процессе планировки позволяют устанавливать оптимальные взаимоотношения человека и природы. Природные образования – рельеф, растительность, водные источники, воздух – создают комфортную среду, условия жизнеобеспечения. Поэтому главным результатом взаимоотношений человека и природы является экономия природных ресурсов, сохранение сформировавшихся за многие миллионы лет экологических связей между элементами окружающей живой и неживой природы.

#### ЛИТЕРАТУРА

1. Файловый архив студентов [Электронный ресурс]. – Режим доступа. – <https://studfile.net/preview/4302440/page:6/>. – Дата доступа: 10.11.2022.
2. Клуб профессиональных строителей [Электронный ресурс]. – Режим доступа. – [https://baurum.ru/\\_library/?cat=equipping\\_general&id=4133](https://baurum.ru/_library/?cat=equipping_general&id=4133). – Дата доступа: 10.11.2022.
3. Хелпикс – Интернет помощник [Электронный ресурс]. – Режим доступа. – <https://helpiks.org/3-67628.html>. – Дата доступа: 10.11.2022.
4. Строительное зонирование и размещение учреждений обслуживания [Электронный ресурс]. – Режим доступа. – <http://jayo.ru/books/2-3-stroitelnoe-zonirovanie-i-razmeshenie-ychrejdений-obslyjivaniia/>. – Дата доступа: 10.11.2022.

УДК 631.347:631.67:635

**Кошкина Е. И.**, студентка 1-го курса

### **СИСТЕМЫ ПОЛИВА И ТЕХНИЧЕСКИЕ СРЕДСТВА, ПОВЫШАЮЩИЕ УРОЖАЙНОСТЬ ОВОЩНЫХ КУЛЬТУР**

Научный руководитель – **Лихоманова М. А.**, канд. с.-х. наук, доцент  
ФГБОУ ВО «Волгоградский государственный аграрный университет»,  
Волгоград, Российская Федерация

**Введение.** Изучение факторов регулирования урожайности овощных культур позволит разработать ресурсосберегающую, экономически целесообразную технологию возделывания овощных культур на светло-каштановых почвах Волго-Донского междуречья.

**Цель работы** – провести поисковые исследования с целью выявления опытным путем способов повышения урожайности овощных культур. В основу исследовательской работы положено изучение состояния изученности вопроса, оптимальных существующих систем полива,

технических средств полива, водных режимов почв, качества поливной воды.

**Материалы и методика исследований.** Основным фактором, регулирующим урожайность в зоне светло-каштановых почв Нижнего Поволжья, является орошение. Система капельного орошения устроена так, что под небольшим напором вода по шлангам подается к необходимому месту полива и по капельницам попадает в определенное место. Благодаря этому в течение всего вегетационного периода почва остается равномерно увлажненной, растения избавлены от стресса, а также, что немаловажно, вода (в среднем на 50 %) экономится. Также вместе с поливом можно вводить необходимые подкормки для конкретной овощной культуры.

Система капельного орошения обычно состоит из: узла забора воды, узла фильтрации, узла фертигации (фертигация – применение удобрений и протравливателей вместе с поливной водой (необязательный узел)), магистрального трубопровода, разводящего трубопровода, капельных линий (капельные шланги или капельные ленты), соединительных (фитинги) и дополнительных частей (регуляторы расхода и давления воды) [1].

Капельные линии подразделяют на капельные трубки и капельные ленты. В первом случае имеют в виду цельнотянутые полиэтиленовые трубки диаметром 16 или 20 мм, с толщиной стенки от 0,6 мм до 2 мм. Трубки могут быть изготовлены как с интегрированными (встроенными) капельницами, так и без капельниц. Капельные трубки без капельниц называются также «слепыми». Слепые капельные трубки подразумевают установку внешних капельниц, при этом место их установки может быть произвольным. Трубки с интегрированными капельницам производятся с установленным производителем интервалом между ними. Наибольшее распространение получили трубки с расстояниями между эмиттерами 25, 30, 50 и 100 см. Главной отличительной чертой капельных трубок от капельных лент является форма сечения и толщина стенок. Трубки имеют большую толщину стенки и сохраняют круглое сечение как во время полива, так и в период между подачами воды в трубку [2, 3].

**Результаты исследований и их обсуждение.** Качество воды является ключевым фактором для орошения овощных культур. Ведь каждый водный источник имеет ряд своих особенностей, свойств, таких как: физические (мутность, присутствие водорослей), химические (жесткость, кислотность, соленость, наличие железа и др.) и биологические (наличие микроорганизмов). Все представленные свойства должны находиться в определенном балансе, иначе культура не сможет развиваться и погибнет.

Проанализировав сведения о существующих технических средствах капельного полива, мы выявили несколько разнообразных и удобных капельниц для орошения. Отличия заключаются в объемах и предназначениях установки. Катиф (2 л/ч) – капельница, используемая для многолетнего полива любых культур. Шланги выполнены из эластичных материалов. Супертиф (2,2 л/ч) – капельница, которая используется для полива растений, расположенных не на одной линии, а также имеется возможность установки на склоне и на горных подъемах.

В полевых опытах будут заложены капельные линии с расположением эмиттеров через 0,3 м с расходом 1,6 л/час.

Выбрав в качестве орошаемой культуры томат, мы выяснили, что одним из наиболее продолжительных периодов развития томата является период от первой завязи до созревания первых плодов, то есть до начала плодоношения.

Первый полив томатов производится сразу после высадки рассады. Норма полива – 250–300 м<sup>3</sup>/га.

В период от первой завязи до созревания первых плодов число поливов увеличивается от 760 до 1300 м<sup>3</sup>/га поливной воды.

Вода играет огромную роль в определении урожайности как томата, так и любой другой овощной культуры. Данный показатель развития растения зависит от взаимодействия почвы, влаги, атмосферы и самого растения.

**Заключение.** Преимущества капельного полива заключаются в том, что вода поступает непосредственно под растение, не попадая на листья; заметно экономится важнейший ресурс – вода; правильно отстроенная система функционирует не размывая почву, тем самым предотвращается эрозия почвы; применение такого способа орошения возможно вне зависимости от рельефа местности; при наличии необходимого дополнительного оборудования систему можно автоматизировать; практически каждый комплект системы имеет фильтр, через который проходит вода, тем самым растения получают исключительно чистую воду, благодаря всем этим важным преимуществам капельного орошения вероятность болезней растений уменьшается, а урожайность увеличивается [4].

Недостатки капельного орошения: для нормальной и стабильной работы системы необходимо систематически следить за чистотой капельниц; благодаря регулярному и обильному орошению корни растений могут разрастаться, что не всегда является плюсом, поскольку они могут прорасти в сами трубки; также на зимний период установку следует демонтировать.

Подводя итоги, необходимо отметить, что капельное орошение – это довольно эффективный способ полива, предназначенный для определенных типов овощных культур. Капельное орошение – достаточно бюджетное решение для полива, позволяющее регулировать показатели качества и урожайности овощных культур.

#### ЛИТЕРАТУРА

1. О в ч и н н и к о в, А. С. Капельное орошение томатов в условиях открытого грунта / А. С. Овчинников, В. С. Бочарников, И. И. Азарьева. – Элиста, 2017.
2. Формы воды в почве // Студопедия [Электронный ресурс]. – Режим доступа: <https://studopedia.ru>. – Дата доступа: 12.11.2022.
3. Познавательный портал [Электронный ресурс]. – Режим доступа. – <https://karatu.ru>. – Дата доступа: 12.11.2022.
4. С о л о в ь е в а, О. А. Анализ урожайности овощных культур при реализации различных способов полива / О. А. Соловьева, М. А. Лихоманова // Развитие АПК на основе принципов рационального природопользования и применения конвергентных технологий: сб. науч. тр. по материалам Междунар. науч.-практ. конф., проведенной в рамках Междунар. науч.-практ. форума, посвящ. 75-летию образования Волгоград. гос. аграр. ун-та. – Волгоград: Волгоградский ГАУ, 2019. – С. 148–152.

УДК 631.574.6:635

**Леганьков Д. В., Ракицкая Е. С.**, магистранты

### **ПЕРСПЕКТИВЫ РАЗВИТИЯ КАПЕЛЬНОГО ОРОШЕНИЯ ОВОЩНЫХ КУЛЬТУР**

Научный руководитель – **Лукашевич В. М.**, канд. с.-х. наук, доцент  
УО «Белорусская государственная сельскохозяйственная академия»,  
Горки, Республика Беларусь

**Введение.** Наука ведет активный поиск энергоэффективных способов полива и разработку оросительной техники, позволяющей получать дополнительный урожай, покрывающий расходы на орошение, так как роль оросительных систем в технологии выращивания овощных культур возрастает.

**Цель работы** – изучить перспективы влияния капельного орошения на формирование урожайности овощных культур.

**Материалы и методика исследования.** Исследования основывались на анализе и обобщении публикаций Республики Беларусь, теоретических подходов и рекомендаций по развитию мелиоративных систем и оценке продуктивности орошаемых земель, на натурных данных о техническом состоянии оросительных систем и урожайности сельскохозяйственных культур, статистической обработке материалов.

**Результаты исследования и их обсуждение.** Согласно выводам Межправительственной группы экспертов, оценивших последствия



изменения климатических условий нашего региона, в настоящее время рекомендован пересмотр принципов ведения сельского хозяйства Республики Беларусь с внесением корректировок в развитие аграрных технологий.

Одним из перспективных направлений повышения продуктивности в растениеводстве является разработка и реализация технологий искусственного орошения посевов для создания зон гарантированного производства кормовых, овощных и других сельскохозяйственных культур, так как только использование адаптированных к природным условиям технологий позволит увеличить количество сельскохозяйственной продукции, получаемой с единицы площади, снизить ее себестоимость и повысить качество [1].

При этом способе орошения экономно используется оросительная вода, повышается качество и количество урожая, затрудняется количество сорной растительности, уменьшается потребность в рабочей силе.

Оросительные нормы при капельном орошении снижаются на 20–50 % по сравнению с другими способами полива, а в некоторых случаях экономия воды доходит до 90 %.

Отсутствуют потери воды на фильтрацию и поверхностный сброс.

Высокий коэффициент полезного действия оросительной системы. При таком способе орошения поддерживается оптимальный водно-воздушный режим почв в течение всего вегетационного периода в соответствии с водопотреблением орошаемой культуры [2].

Для обеспечения благоприятных условий выхода овощеводческой продукции на внешний рынок с рентабельностью 50 %, необходимо получение стабильных урожаев овощных культур: капусты – 400 ц/га, моркови – 450 ц/га, столовой свеклы – 350 ц/га, лука репчатого в однолетней культуре – 200 ц/га, – что невозможно без использования оросительных систем.

**Заключение.** Проведенные лабораторно-полевые исследования в 2021 г. на опытных полях УО БГСХА по капельному орошению овощных культур в открытом грунте на дерново-подзолистых почвах в северо-восточной части Республики Беларусь показали эффективность применения данного способа для увеличения урожайности овощей. Урожайность на участках с капельным орошением при поливной норме 80 % от НВ составила: лук – 44,67 т/га, редис – 36,56 т/га, салат – 7,96 т/га [3].

#### ЛИТЕРАТУРА

1. Система капельного полива овощных культур в Беларуси / В. Н. Дашков [и др.] // Весці Нацыянальнай акадэміі навук Беларусі. Серыя аграрных навук. – № 4. – 2007. – С. 101–104.

2. Дементьев, В. Г. Орошение / В. Г. Дементьев. – М.: Колос, 1979. – 303 с.
3. Ракицкий, О. Б. Перспективы развития капельного орошения овощных культур в открытом грунте в Республике Беларусь / О. Б. Ракицкий, А. А. Константинов. – Горки, 2022. – С. 63–64.

УДК 631.671.1:635.21(470.44/.47)

**Лобанова В. Е.**, студентка 3-го курса

## **ВОДНЫЙ И ПИТАТЕЛЬНЫЙ РЕЖИМЫ ПОЧВЫ ПРИ ВОЗДЕЛЫВАНИИ КАРТОФЕЛЯ В НИЖНЕМ ПОВОЛЖЬЕ**

Научный руководитель – **Лихоманова М. А.**, канд. с.-х. наук, доцент  
ФГБОУ ВО «Волгоградский государственный аграрный университет»,  
Волгоград, Российская Федерация

**Введение.** Картофель очень хорошо культивируется на большой территории нашей страны, культура очень отзывчива на создание оптимальных условий. Аграрный сектор в Волгоградской области активно развивается. Многие производители занимаются созданием благоприятных условий для возделывания различных сортов картофеля. Актуальность наших исследований состоит в необходимости усовершенствования некоторых агротехнических приемов с учетом почвенно-климатических условий региона в целях повышения урожайности, качества картофеля, а также повышения продуктивности и экологической стабильности используемых земель [1].

**Цель работы** – совершенствование технологии возделывания среднераннего картофеля сорта Романо при заданных параметрах планируемой урожайности на орошаемых полях Волгоградской области.

**Методы и методика исследований.** Опытные испытания были нами проведены с картофелем сорта Романо, где по сортовым признакам предполагаемая урожайность должна составлять 20...35 т/га. Сорт устойчив к раку, также из рассматриваемых сортовых ценностей можно выделить такие, как: достаточно высокая урожайность, хорошая товарность продукции, а также отличные вкусовые качества картофеля.

Двухфакторный полевой опыт был заложен методом расщепленных делянок на орошаемом участке, где фактор А – режим орошения; фактор В – режим минерального питания.

Первым изучаемым фактором (А) был режим орошения испытуемого картофеля. В соответствии с биологическими особенностями выращиваемой культуры мы рассматривали три варианта с предполивной влажностью 65...70 % НВ (А<sub>1</sub>), 70...75 % НВ (А<sub>2</sub>), 75...80 % НВ (А<sub>3</sub>). Вторым изучаемым фактором (В) было внесение минерального удоб-

рения, варианты: без удобрения (контроль) (В<sub>1</sub>); P<sub>90</sub> K<sub>60</sub> + N<sub>120</sub> (2 подкормки) (В<sub>2</sub>); P<sub>90</sub> K<sub>60</sub> + N<sub>180</sub> (3 подкормки) (В<sub>3</sub>).

Фосфорно-калийное удобрение вносили под вторую культивацию, подкормки аммиачной селитрой (34 % д. в.) приурочены к фазам цветения и клубнеобразования из расчета 60 кг. д. в./га в 2 и 3 приема.

Повторность опыта трехкратная. Общая площадь под опытом – 0,22 га. Площадь делянки – 45,0 м<sup>2</sup>. Густота посадки – 60 тыс/га. Схема посадки – 140×20 см.

Способ посадки – вручную; способ полива – капельный.

Высадку картофеля производили в третьей декаде апреля, где здоровый семенной картофель откалибровали по крупности (массой 50...80 г) и проращивали в течение 10 дней на свету. Глубина заделки составляла 0,12 м.

**Результаты исследований и их обсуждение.** Поливы, которые обеспечивали на участке оптимальные для картофеля условия, начинали с наступлением полной фазы всходов и проведением поливов по схеме: 1-й – фаза всходы, 2-й – наступление начальной фазы бутонизации, 3-й и 4-й – фаза бутонизации, 5-й и 6-й – цветение растений, 7-й и 8-й – накопление клубней.

Для условий Нижнего Поволжья было определено суммарное испарение картофеля в зависимости от уровня предполивной влажности почвы, результаты представлены в таблице. Исследования показывают, что значение параметров существенно увеличивается при повышении порога влажности почвы.

**Суммарное испарение и урожайность картофеля**

№ п.п.	Варианты		Суммарное испарение, м <sup>3</sup> /га	Урожайность, т/га
	Фактор А	Фактор В		
1	А <sub>1</sub>	В <sub>1</sub>	3350	16,15
2		В <sub>2</sub>	3350	20,79
3		В <sub>3</sub>	3350	22,73
4	А <sub>2</sub>	В <sub>1</sub>	3750	17,14
5		В <sub>2</sub>	3750	22,46
6		В <sub>3</sub>	3750	24,81
7	А <sub>3</sub>	В <sub>1</sub>	3950	17,78
8		В <sub>2</sub>	3950	25,23
9		В <sub>3</sub>	3950	30,02

В опытном варианте с поддержанием предполивной влажности почвы 75...80 % НВ суммарное испарение было достигнуто 3950 м<sup>3</sup>/га. Также при увеличении суммарного водопотребления в 2,1 раза продуктивность картофеля увеличилась в 4,5 раза.

Следовательно, прирост урожая картофеля опережает прирост суммарного водопотребления более чем в 2 раза.

Максимальный расход влаги картофеля отмечался в июне, и максимальный прирост биомассы также наблюдался в первой и второй декадах июня. В первый месяц вегетации расход влаги формировался за счет физического испарения, по мере развития картофеля – за счет транспирации. Участие оросительной воды в формировании урожая увеличивается во второй половине вегетации. Культура продуктивно начинает потреблять влагу в период клубненакопления. В этот период на создание одной единицы сухого вещества воды затрачивается в 5 раз меньше, чем в начале вегетации. И только в первой фазе вегетации, когда листовой аппарат достаточно слабо развит, растение непродуктивно расходует влагу [2, 3].

**Заключение.** Главным критерием оценки продуктивности того или иного метода остается урожай, по которому рассчитывается себестоимость и рентабельность производства картофеля. Так, на варианте с поддержанием водного режима почвы на уровне 75...80 % НВ и с внесением минерального питания с дозой  $P_{90} K_{60} + N_{180}$  (3 подкормки) был получен урожай 30,02 т/га. Это лучший результат: при этих показателях рентабельность составила 185,6 %, чистый доход – 545,92 тыс. руб/га. Полученные результаты свидетельствуют о высокой эффективности применения регулируемых факторов в совокупности с природными ресурсами Нижнего Поволжья.

#### ЛИТЕРАТУРА

1. Б о ч а р н и к о в, В. С. Экономия оросительной воды при производстве продукции овощеводства / В. С. Бочарников, М. П. Мещеряков, О. В. Бочарникова // Перспективные направления исследований в изменяющихся климатических условиях: сб. докл. Междунар. науч.-практ. конф. молодых ученых и специалистов, посвящ. 140-летию А. Г. Дояренко. – Саратов: ГНУ НИИ сельского хозяйства Юго-Востока РАСХН, 2014. – С. 487–490.

2. С о л о в ь е в а, О. А. Анализ урожайности овощных культур при реализации различных способов полива / О. А. Соловьева // Развитие АПК на основе принципов рационального природопользования и применения конвергентных технологий: сб. науч. тр. по материалам Междунар. науч.-практ. конф., проведенной в рамках Междунар. науч.-практ. форума, посвящ. 75-летию образования Волгоград. гос. аграр. ун-та. – Волгоград: Волгоградский ГАУ, 2019. – С. 148–152.

3. С о л о в ь е в а, О. А. Энергетическая оценка режимов орошения при возделывании овощных культур в условиях Волгоградской области / О. А. Соловьева // Известия Нижневолжского агроуниверситетского комплекса: наука и высшее профессиональное образование. – 2018. – № 3 (51). – С. 172–177.

УДК 631.67:631.4

**Масленков А. А.**, студент 3-го курса

## **РЕГУЛИРОВАНИЕ ВОДНОГО РЕЖИМА ПОЧВЫ НА СПЕЦИАЛИЗИРОВАННЫХ ОРОСИТЕЛЬНЫХ СИСТЕМАХ**

Научный руководитель – **Копытовский В. В.**, канд. с.-х. наук, доцент  
УО «Белорусская государственная сельскохозяйственная академия»,  
Горки, Республика Беларусь

**Введение.** В настоящее время для утилизации и обезвреживания животноводческих стоков применяют различные технологии [1, 5, 6, 7, 8, 9]. Одной из них является использование стоков для удобрительного орошения сельскохозяйственных культур. Для реализации этой технологии при животноводческих комплексах построены специализированные водооборотные мелиоративные системы. Водный режим на специализированных оросительных системах формируется с учетом того, что навозные стоки, поступающие непрерывно, должны быть использованы для орошения независимо от условий естественной влагообеспеченности атмосферными осадками [2, 3, 4].

**Цель работы** – изучить способы регулирования водного режима почвы на специализированных оросительных системах.

**Материалы и методика исследований.** Экспериментальные исследования были проведены на опытном участке в РСУП СГЦ «Заднепровский» Оршанского района Витебской области. Площадь оросительной системы составляет 1199 гектаров. Орошение производится широкозахватными колесными установками ДКН-80 и дальнеструйными дождевальными аппаратами ДД-30.

При разработке схем опытов учитывалось современное состояние проблемы рационального использования земельных и водных ресурсов с учетом требований охраны окружающей природной среды.

На основании анализа литературных данных для изучения работоспособности поглощающего дренажа в сочетании с агромелиоративными мероприятиями при орошении животноводческими стоками опыты были проведены по схеме, представленной в табл. 1.

С целью получения достоверных данных исследования проведены в четырехкратной повторности.

**Результаты исследования и их обсуждение.** Варианты опыта характеризовались следующими параметрами. В варианте 1 обработка почвы и поливы не проводились. В варианте 2 обработка почвы не проводилась, но осуществлялись поливы стоками (табл. 1).

При назначении норм и сроков поливов исходят из необходимости соблюдения ряда требований.

**Таблица 1. Схема опыта по изучению работоспособности  
поглощающего дренажа и агрономелиоративных мероприятий**

№ вариантов	Вид агрономелиоративной обработки
1	Без орошения стоками и мелиоративных мероприятий (абсолютный контроль)
2	Орошение стоками без мелиоративных мероприятий (контроль)
3	Орошение стоками + поглощающий дренаж
4	Орошение стоками + поглощающий дренаж в сочетании с почвоуглублением на 30 см
5	Орошение стоками + поглощающий дренаж в сочетании с рыхлением на глубину 60 см
6	Орошение стоками + поглощающий дренаж в сочетании с внесением соломы в почву в количестве 4 т/га
7	Орошение стоками + поглощающий дренаж в сочетании с почвоуглублением и внесением соломы в почву в количестве 4 т/га
8	Орошение стоками + поглощающий дренаж в сочетании с рыхлением на глубину 60 см и внесением соломы в почву в количестве 4 т/га

Применительно к принятой схеме опыта эти требования сводились к тому, что годовая норма внесения стоков за сезон не должна превышать 280 кг/га по азоту (N) с учетом изменения его концентрации на протяжении вегетационного периода, а внесение этой нормы должно производиться дробно. Это достигалось различным сочетанием удобрительных, удобрительно-увлажнительных и увлажнительных поливов.

Из анализа полученных метеоданных следует, что вегетационный период характеризовался неравномерным выпадением атмосферных осадков по месяцам и декадам. Наибольшее их количество выпало в третьей декаде июня, второй декаде июля, а также во второй декаде августа. Выпадающие осадки чаще всего были непродолжительными во времени и носили ливневый характер.

Систематическое определение влагозапасов почвы позволило установить, что они наиболее динамичны в верхнем 50-сантиметровом слое, а к моменту возобновления вегетации трав находились на уровне 85 % НВ.

В соответствии с принятой схемой утилизации навозных стоков первый удобрительный полив стоками был проведен 26 апреля нормой 25 мм. Проведенный полив и относительно высокая температура воздуха в дневное время способствовали дружному отрастанию трав. К началу третьей декады мая влажность почвы в варианте орошения приблизилась к нижнему предполивному порогу, и в связи с этим 21 мая был проведен второй полив нормой 25 мм. В дальнейшем в вариантах орошения поливы были проведены в следующие сроки: 17 июня, 14 июля поливной нормой 25 и 24 мм. Последний удобрительный полив навозными стоками был проведен 7 августа нормой

21 мм. Этот полив не оказал существенного влияния на динамику влажности, а преследовал цель создать в почве определенный запас питательных веществ, необходимый для перезимовки многолетних трав.

Таким образом, утилизация принятой нормы внесения стоков была обеспечена за счет проведения 3 удобрительных и 2 увлажнительных поливов (табл. 2).

Т а б л и ц а 2. **Нормы орошения многолетних трав на оросительной системе РСУП СГЦ «Заднепровский», мм**

Сумма осадков, мм	Общая норма, мм	Среднегодовая концентрация азота в стоках, мг/л	Виды поливов	
			Удобрительные	Увлажнительные
223	120 (5)	0,392	71 (3)	49 (2)

П р и м е ч а н и е. В скобках указано количество поливов.

В табл. 3 приведены нормы орошения и сроки проведения поливов. Приведенные в этой таблице нормы орошения были установлены суммированием поливных норм. При этом в вариантах орошения учитывались все виды поливов (удобрительные и увлажнительные).

Т а б л и ц а 3. **Нормы орошения и сроки поливов за период исследований**

Количество осадков, мм	Сроки и нормы (мм) поливов	Нормы орошения, мм
223	<u>26.04.</u> , <u>21.05.</u> , <u>17.06.</u> , 14.07., <u>07.08.</u> 25 25 25 24 21	120

П р и м е ч а н и е. Жирным шрифтом указаны удобрительные поливы.

Таким образом, в зависимости от тепловлагообеспеченности вегетационного периода при утилизации животноводческих стоков при норме азота 280 кг/га и создания оптимального водного режима в корнеобитаемом слое почвы в течение вегетации потребовалось проведение пяти поливов нормами 21–25 мм. Оросительная норма при этом составила 120 мм.

**Заключение.** Анализируя динамику водного баланса, можем отметить следующие особенности. Прежде всего проведенные агромероприятия способствовали оптимальному перераспределению влаги в почве и эффективному ее использованию. Недостаток влаги колебался от 32,4 до 43,1 мм в орошаемых вариантах, а в первом (контрольном) варианте, где орошение не проводилось, он увеличился до 153,3 мм. Проведенные поливы при оросительной норме за вегетацию 120 мм на всех орошаемых вариантах значительно снизили

напряженность водного режима. В зависимости от варианта обработки недостаток влаги колебался несущественно. В целом в вариантах с удобрительно-увлажнительными поливами полученный дефицит влаги в вегетационный период составлял не более 8,5 % от расчетного водопотребления. Следует отметить, что агромелиоративные мероприятия и поглощающий дренаж способствовали большему использованию запасов влаги из расчетного слоя почвы.

#### ЛИТЕРАТУРА

1. Ж е л я з к о, В. И. Использование бесподстильного навоза на мелиорируемых агроландшафтах Нечерноземья / В. И. Желязко, П. Ф. Тиво, Ю. А. Мажайский. – Рязань: Мещерский ф-л Всерос. НИИ гидротехники и мелиорации им. А. Н. Костякова, 2006. – 304 с.
2. Ж е л я з к о, В. И. Методика расчета норм орошения многолетних трав на техногенно загрязненных землях / В. И. Желязко // Вестник БГСХА. – 2004. – № 1. – С. 55–58.
3. Ж е л я з к о, В. И. Эколого-мелиоративные основы орошения земель стоками свиноводческих комплексов / В. И. Желязко. – Горки, 2003. – 168 с.
4. М а к с и м е н к о, В. П. Рекультивация почв сельскохозяйственных земель, подвергающихся уплотнению / В. П. Максименко, Т. Л. Волчкова // Практика рекультивации загрязненных и нарушенных земель; под ред. Ю. А. Мажайского. – 2-е изд., испр. и доп. – Рязань: ФГБОУ ВПО РГАТУ, 2013. – С. 273–300.
5. Мелиоративные системы и сооружения. Нормы проектирования. ТКП 45-3.04-8-2005 (02250). – Минск, 2006. – 105 с.
6. О в ц о в, Л. П. Плодородие дерново-подзолистых почв при длительном орошении животноводческими стоками / Л. П. Овцов, В. А. Михеев // Мелиорация и водное хозяйство. – 2002. – № 5. – С. 16–18.
7. О в ц о в, Л. П. Экологическая оценка осадков сточных вод и навозных стоков в агроценозе / Л. П. Овцов. – М.: МГУ, 2000. – 318 с.
8. С а с к е в и ч, Л. А. Проблемы утилизации животноводческих стоков / Л. А. Саскевич, П. Ф. Тиво. // Земледелие. – 1990. – № 11. – С. 59–61.
9. Т и в о, П. Ф. Удобрение злаковых пастбищ жидким навозом / П. Ф. Тиво, Л. А. Зиновенко, Л. А. Саскевич // Мелиорация переувлажненных земель. – 2006. – № 1 (50). – С. 156–161.

УДК 631.674.1:631.22

**Милянков А. В.**, студент 3-го курса

### **ФОРМИРОВАНИЕ ВОДНОГО БАЛАНСА ПРИ ПОЛИВЕ СТОКАМИ ЖИВОТНОВОДЧЕСКОГО КОМПЛЕКСА**

Научный руководитель – **Копытовский В. В.**, канд. с.-х. наук, доцент  
УО «Белорусская государственная сельскохозяйственная академия»,  
Горки, Республика Беларусь

**Введение.** Влажность почвы является одним из основных факторов, оказывающих непосредственное влияние на рост и развитие растений. Она подвержена колебаниям в связи с изменением расходных и приходных статей водного баланса. Для рассматриваемой зоны для вегетационных периодов характерен атмосферный тип водного пита-



ния. При этом выпадающие атмосферные осадки и талые снеговые воды не только промачивают активный слой почвы, но и проникают гораздо глубже. Они могут достигать грунтовых вод и подпитывать их. Поэтому определяющим фактором формирования водного режима являются атмосферные осадки.

**Цель работы** – анализ водного баланса при поливе стоками животноводческого комплекса.

**Материалы и методика исследований.** Методика проведения исследований учитывала современное состояние проблемы рационального использования земельных и водных ресурсов с учетом требований охраны окружающей природной среды.

На основании анализа литературных данных для изучения работоспособности поглощающего дренажа в сочетании с агромерцелиоративными мероприятиями при орошении животноводческими стоками опыты включали 8 вариантов [1].

Варианты опыта характеризовались следующими параметрами. В варианте 1 обработка почвы и поливы не проводились. В варианте 2 обработка почвы не проводилась, но осуществлялись поливы стоками.

В вариантах опыта 3–8 поглощающие дрены представляли собой траншеи глубиной 0,8 м. На дно траншеи укладывался слой соломы или растительных остатков слоем 20 см. После этого траншеи засыпались вынутым грунтом. Расстояние между соседними поглощающими дренами принималось 10 метров. Траншеи устраивались узкотраншейным экскаватором и имели ширину 20 см. Для повышения эффективности перевода поверхностного стока во внутрипочвенный через 5 м по длине поглощающей дрены устраивались фильтрационные окна с использованием для этой цели пожнивных остатков. Уклон дрен составлял в среднем 0,002. В варианте 4, кроме поглощающих дрен, выполнялось почвоуглубление путем припахивания подпахотного горизонта с глубиной почвоуглубления 30 см. Для этого использовали средства механизации, которые имеются в хозяйстве, – многокорпусные плуги на базе трактора МТЗ. Вариант 5 представлял собой сочетание поглощающего дренажа с рыхлением на глубину 60 см, чтобы не повредить закрытые дрены. В варианте 6 наряду с поглощающим дренажем производилось запахивание соломы в количестве 4 т/га. Предварительно солома измельчалась и по возможности равномерно распределялась по поверхности участка, затем проводился полив стоками свинокомплекса, а после подсыхания поверхности производилось запахивание на глубину 20–25 см.

Вариант 7 сочетал в себе технологии вариантов 4 и 6. По поверхности участка распределялись солома и пожнивные остатки, затем следовал полив стоками, и после этого проводилась глубокая вспашка с

припахиванием подпахотного горизонта по аналогии с вариантом 4. В варианте 8 после выполнения поглощающего дренажа проводилось рыхление на глубину 60 см.

**Результаты исследования и их обсуждение.** В ходе проведения опытов водный режим почвы изменялся в зависимости от проведенных поливов. Однако эти поливы оказывали влияние на влагозапасы верхнего слоя почвы глубиной не более 60 см.

Наибольшие колебания влажности происходили в контрольном варианте. В вариантах с глубоким рыхлением в засушливые периоды влажность почвы была выше, чем в контрольном варианте (без рыхления и удобрительных поливов). Наиболее благоприятные условия влажности почвы для многолетних трав сложились в вариантах с глубоким рыхлением, агромеритивными мероприятиями и особенно там, где вносилась в почву солома. Подтверждением этого являются результаты расчета водного баланса, при выполнении которых была использована упрощенная методика, не учитывающая подпитывание грунтовых вод, что соответствовало условиям проведения опытов при глубоком их залегании [2, 3, 4].

$$\pm W = \Delta W_n + K_{\Pi} \cdot P + M - E \text{ мм}, \quad (1)$$

где  $\pm W$  – избыток (+), недостаток (–) влагозапасов в расчетном слое почвы по отношению к расчетному водопотреблению, мм;

$\Delta W_n$  – используемые влагозапасы из расчетного слоя почвы, мм;

$P$  – атмосферные осадки, мм;

$K_{\Pi}$  – поправочный коэффициент использования осадков;

$M$  – дополнительное количество воды, поданное с орошением (оросительная норма), мм;

$E$  – водопотребление сельскохозяйственной культуры, мм.

В качестве расчетного периода в наших расчетах был принят вегетационный период. Водопотребление сельскохозяйственной культуры за сезон определялось по формуле

$$E = K_6 \sum d, \quad (2)$$

где  $K_6$  – биоклиматический коэффициент орошаемой культуры при определенных климатических условиях, мм/мб;

$\sum d$  – сумма среднесуточных дефицитов влажности воздуха за рассматриваемый период, характеризующая эти условия, мб.

Поскольку орошаемыми культурами в опытах были многолетние травы, то биоклиматические коэффициенты водопотребления для орошаемых вариантов принимали на основе рекомендаций, изложенных в работах [2, 3, 5], с учетом вида поливной жидкости.

Используя данную методику, выполнили расчеты водного баланса для всех вариантов опыта для метрового слоя почвы (таблица).

Результаты расчетов водного баланса почвы за годы исследований показали, что основным фактором изменчивости водного режима дерново-подзолистой почвы являются атмосферные осадки. В контроле без орошения удельный вес используемых полезных осадков в суммарном водопотреблении многолетних трав составил 78,4 %, а потребление влагозапасов из почвы – 21,6 %. В орошаемых животноводческими стоками вариантах доля используемых полезных осадков составляла в среднем 60 % от суммарного водопотребления многолетних трав.

**Водный баланс метрового слоя почвы в вариантах опыта**

Элементы водного баланса	Варианты							
	1	2	3	4	5	6	7	8
Осадки ( $K_n P$ ), мм	190,1	190,1	190,1	190,1	190,1	190,1	190,1	190,1
Используемые из почвы влагозапасы ( $\Delta W$ ), мм	92,1	82,3	84,3	85,8	88,6	85,3	86,9	88,9
Норма орошения ( $M$ ), мм	–	120,0						
Фактическое водопотребление, мм	282,2	392,4	394,4	395,9	398,7	395,4	397,0	399,0
Расчетное водопотребление, мм ( $K_6 = 0,35$ )	435,5	435,5	435,5	435,5	435,5	435,5	435,5	435,5
Избыток (+), недостаток (–) влаги в почве, мм	–153,3	–43,1	–41,1	–32,4	–39,6	–40,1	–38,5	–36,5

Поливы стоками свиноводческого комплекса в сочетании с чистой водой восполняли 20 % суммарного водопотребления, а на долю почвенных влагозапасов приходилось в среднем 16 %. Наибольшее использование запасов влаги из почвы отмечалось в вариантах с глубоким рыхлением. В орошаемых вариантах водный режим в основном поддерживался в оптимальных пределах.

Анализируя динамику водного баланса, можем отметить следующие особенности: проведенные агромелиоративные мероприятия способствовали оптимальному перераспределению влаги в почве и эффективно ее использованию.

**Заключение.** Таким образом, применение поглощающего дренажа в сочетании с агромелиоративными мероприятиями позволяло регулировать продуктивные запасы влаги в оптимальных пределах и более эффективно их использовать, особенно при проведении глубокого рыхления с внесением соломы. Принятая нами для расчетов суммар-

ного водопотребления многолетних трав формула по сумме дефицитов влажности воздуха дает достаточно достоверные показатели в орошаемых вариантах. Расхождение рассчитанных значений превышало фактические данные, полученные в полевых условиях, не более чем на 10 % [6].

#### ЛИТЕРАТУРА

1. А н ж е н к о в, А. С. Повышение качества искусственного дождя, создаваемого с использованием животноводческих стоков / А. С. Анженков // Мелиорация переувлажненных земель. – 2007. – № 1 – С. 137–144.
2. Ж е л я з к о, В. И. Методика расчета норм орошения многолетних трав на техногенно загрязненных землях / В. И. Желязко // Вестник БГСХА. – 2004. – № 1. – С. 55–58.
3. Ж е л я з к о, В. И. Эколого-мелиоративные основы орошения земель стоками свиноводческих комплексов / В. И. Желязко. – Горки, 2003. – 168 с.
4. Мелиоративные системы и сооружения. Нормы проектирования. ТКП 45-3.04-8-2005 (02250). – Минск, 2006. – 105 с.
5. М ё р з л я, Г. Е. Агрэкологические основы и технологии использования бесподстилочного навоза / Г. Е. Мёрзлая. – Москва: Россельхозакадемия, 2006. – 463 с.
6. М ё р з л я, Г. Е. Нетрадиционные органические удобрения / Г. Е. Мерзлая // Главный агроном. – 2005. – № 8. – С. 21–26.

УДК 69.059.2

**Новакевич Е. Ф.**, студент 4-го курса

### **ИСПОЛЬЗОВАНИЕ ИННОВАЦИОННЫХ СТРОИТЕЛЬНЫХ МАТЕРИАЛОВ И ТЕХНОЛОГИЙ В ТЕХНИЧЕСКОЙ ЭКСПЛУАТАЦИИ ЗДАНИЙ И СООРУЖЕНИЙ**

Научный руководитель – **Другомилова О. В.**, ст. преподаватель

УО «Белорусская государственная сельскохозяйственная академия», Горки, Республика Беларусь

**Введение.** Создание инновационных материалов в строительстве и ремонте является важной частью научного прогресса, так как в результате создания новых и модернизации старых материалов создаются более надежные, долговечные и экономичные материалы.

Внедрение энергоэффективных технологий в строительстве и жилищно-коммунальном хозяйстве, оптимизация энергопотребления с одновременным улучшением качества среды обитания – требование современного общества. Для повышения качества жизни, а также для сохранения экологии для будущих поколений необходимо улучшать окружающую среду. Это достигается применением в строительстве и ремонте инновационных строительных материалов и энергоэффективных технологий [1].

В современном мире происходит повышение требований к зданиям. Они должны удовлетворять требованиям общества, и, как следствие, их архитектурно-строительные решения должны быть практич-

ными и комфортными, а также обладать хорошими теплозащитными свойствами и вентиляцией.

Однако существует определенная часть зданий, которая не удовлетворяет этим требованиям. Для повышения комфортности проживания в таких зданиях их ремонтируют, улучшая при этом качество проживания и повышая их энергоэффективность. Для этого используют инновационные строительные материалы.

**Цель работы** – выявить инновационные строительные материалы и технологии, позволяющие качественно повысить уровень технической эксплуатации зданий и сооружений.

**Материалы и методика исследования.** Основным методом исследования в настоящей статье стал анализ строительных материалов и технологий на основе данных информационных источников и данных производителей.

**Результаты исследований и их обсуждение.** Большая часть инновационных решений, применяемых в строительстве и ремонте, направлена на сбережение энергии. С повышением требований к зданиям повышается спрос на современные энергоэффективные системы. Рост цен на услуги жилищно-коммунального хозяйства и постоянно дорожающие энергоресурсы сказываются на повышении спроса на теплоизоляцию. Поэтому неудивительно, что существенная часть инновационных строительных материалов, уже пользующихся широким спросом, имеет отношение именно к вопросу теплоизоляции.

Рассмотрим некоторые виды теплоизоляционных материалов, такие как неопор, политерм, эковата.

Неопор – разновидность пенополистирола с добавлением частиц графита, которые отражают тепловые волны и снижают теплопроводность материала. Графитовые частицы, добавляемые в сырье, увеличивают показатели неопора по сравнению с обычным пенополистиролом. Слой неопора толщиной 10 см по теплозащитным показателям эквивалентен слою минераловатного утеплителя толщиной 18 см [1].

Политерм – это гранулы вспененного пенополистирола, обработанные адгезивным (клеевым) составом, которые используются для приготовления смеси полистиролбетон. Полистиролбетон применяется в качестве теплоизоляции полов, кровель, перекрытий, а также в качестве стенового материала в виде блоков различных размеров и плотности [1].

Эковата – рыхлый, легкий волокнистый строительный изоляционный материал серого или светло-серого цвета, применяется как утеплитель. При производстве эковаты в целлюлозную основу вносят различные специализированные добавки. В качестве основы могут применяться излишки сырья при производстве гофрированной тары и картона, газетной макулатуры, а также некондиционной продукции таких производств. Эковата состоит из следующих компонентов: бумажной

основы; борной кислоты, которая добавляется в основу дважды и придает утеплителю огнестойкие, антисептические и инсектицидные качества; бура (натриевая соль борной кислоты), который также повышает огнестойкость утеплителя. Утеплитель поставляется в брикетах, мягких на ощупь, серого или почти белого цвета [2].

В процессе эксплуатации конструкции зданий подвергаются различным воздействиям, в результате которых на их поверхности появляются различного рода дефекты: трещины, выбоины, сколы. Обычный раствор, используемый при ремонте бетонных конструкций, имеет недостаточно прочное сцепление с основанием, а также дает усадку. Поэтому разрабатываются специальные ремонтные составы, отличающиеся высокой адгезией, прочностью и пластичностью. Выпускают также безусадочные ремонтные смеси. Ремонтные составы могут быть на основе цемента или полимерные. Ремонтные составы применяются как для защиты конструкций от коррозии, грибка, плесени, так и для защиты поверхностей с высокими механическими нагрузками.

При эксплуатации здания в результате неправильного монтажа конструкций, износа строительных конструкций или наводнений возможны протечки, для их оперативного устранения используют современные инновационные материалы для устранения протечек. Эти материалы отличаются быстрым схватыванием и позволяют в короткие сроки устранить течь. Они могут быть на цементной и полимерной основе.

Также для ликвидации протечек широко применяются инъекционные материалы, которые закачиваются в предварительно высверленные отверстия с помощью сжатого воздуха. Для инъекционной гидроизоляции применяются следующие материалы: полиуретановые полимеры, акрилатные гели, гидроактивные полиуретановые смолы. Для гидроизоляции протечек в трубах применяют ленты на поливинилхлоридной и силиконовой основе.

**Заключение.** Приведенные выше материалы позволяют значительно упростить процесс технической эксплуатации зданий, так как они позволяют повысить теплотехнические характеристики здания, качественно устранить различные дефекты в них, оперативно ликвидировать протечки, в результате чего значительно ускоряется и облегчается процесс проведения ремонта в зданиях.

#### ЛИТЕРАТУРА

1. Инновационные строительные материалы и технологии при новом строительстве и при проведении капитального ремонта МКД [Электронный ресурс]. – Режим доступа: [https://www.abok.ru/for\\_spec/articles.php?nid=7098](https://www.abok.ru/for_spec/articles.php?nid=7098). – Дата доступа 10.05.2022.

2. Целлюлозный утеплитель [Электронный ресурс]. – Режим доступа: [https://ru.wikipedia.org/wiki/Целлюлозный\\_утеплитель](https://ru.wikipedia.org/wiki/Целлюлозный_утеплитель). – Дата доступа 10.05.2022.

УДК 624.151.2

**Пашкевич А. Г.**, студент 3-го курса;

**Емельянова В. А.**, студентка 2-го курса

### **ЭФФЕКТИВНЫЙ ФУНДАМЕНТ НА СЛАБЫХ ГРУНТАХ**

Научный руководитель – **Дубина А. В.**, ст. преподаватель

УО «Белорусская государственная сельскохозяйственная академия»,  
Горки, Республика Беларусь

**Введение.** Насыщенные водой, сильно сжимаемые грунты, которые при обычных скоростях приложения внешних нагрузок, свойственных строительному периоду, теряют прочность, называются слабыми. К таким грунтам относятся пористые пылевато-глинистые грунты в текучем или текучепластичном состоянии, илы, пески в рыхлом состоянии и заторфованные грунты. Однако перечисленные типы грунтов в условиях природного залегания могут воспринимать небольшие, медленно возрастающие нагрузки [1].

**Цель работы** – изучить устройство фундаментов на слабых грунтах.

**Материалы и методика исследований.** Предметом изучения являются фундаменты различных типов и основания, сложенные слабыми грунтами.

**Результаты исследований и их обсуждение.** При приложении внешней нагрузки к илистым и заторфованным грунтам давление развивается как в скелете грунта, так и в поровой воде, которая, перемещаясь в стороны под действием приложенной нагрузки, приводит к образованию гидродинамического давления, снижающего устойчивость грунтов основания, способствующего развитию зон сдвигов, нарушению структуры и сопровождающегося потерей прочности и ростом деформативности грунта.

Возведение фундаментов на таких грунтах связано с большими трудностями, поэтому для строительства ответственных зданий и сооружений используют свайные фундаменты или фундаменты глубокого заложения с полной прорезкой слоев слабых грунтов. При возведении легких сооружений прибегают к экономичным решениям с помощью искусственного улучшения свойств оснований. В частности, применяют песчаные подушки, которые не только снижают реактивное давление от фундамента, но и плавно распределяют его, уменьшая возможность образования зон сдвигов. Кроме того, песчаная подушка изменяет направление фильтрации воды вверх, что снижает гидродинамическое давление, направленное в стороны от фундамента.

Для уменьшения развития неравномерных осадков прибегают к уменьшению давления под подошвой фундамента за счет

использования уширенной подошвы или сооружения сплошных плитных фундаментов под всем зданием. Если не удастся заранее предсказать вид деформации здания или сооружения, используют меры по уменьшению влияния неравномерных осадок на несущие конструкции.

В некоторых случаях применяют плавающий фундамент, при устройстве которого вес извлекаемого грунта должен быть равен весу возводимого сооружения. Однако в последнем случае при разработке котлована необходимо предусматривать мероприятия, направленные на сохранение природной структуры слабых грунтов, которая очень легко нарушается, вызывая поднятие дна котлована с последующим развитием осадок разуплотнения.

При эксплуатации зданий и сооружений, возведенных на слабых основаниях, следует обеспечивать неизменяемость напряженного состояния. Изменение напряженного состояния в результате выполнения различных подсыпок, возведения тяжелых зданий рядом с уже существующими, понижения уровня подземных вод и т. п. приводят к росту дополнительных осадок. Величина последних может достигать аварийных значений при понижении уровня подземных вод в торфах и заторфованных грунтах.

Изменение напряженного состояния может оказать вредное влияние и на свайные фундаменты в результате возникновения отрицательного трения, которое также вызовет рост дополнительных осадок.

К слабым грунтам относятся и пески, находящиеся в рыхлом состоянии. Такие пески в обычных условиях могут сопротивляться внешней нагрузке даже при залегании ниже уровня подземных вод при условии, что напряжения в них не превышают расчетных сопротивлений. При динамических и сейсмических воздействиях данный тип грунтов может разжижаться и уплотняться, приводя к катастрофическим осадкам зданий и сооружений [2].

**Заключение.** При строительстве на слабых грунтах используют следующие мероприятия:

- 1) проектируют здания одинаковой высоты;
- 2) зданиям в плане придают простую конфигурацию, так как при наличии излома в плане входящие углы получают большую осадку и в примыкающих прямоугольных частях здания возникают деформации кручения;
- 3) зданиям и сооружениям придают строительный подъем с учетом ожидаемых неравномерностей осадок, чтобы получить проектное положение после их развития;
- 4) над вводами в здание коммуникаций предусматривают увеличенные отверстия, чтобы оседающие стены или другие



конструкции не оказывали дополнительного давления на трубопроводы, а канализационные сети делают с увеличенными уклонами, превышающими ожидаемые неравномерности осадок;

5) в каркасных зданиях предусматривают возможность поднятия колонн домкратами, а в высоких зданиях под фундаменты устанавливают пневматические резиновые подкладки для выравнивания крена при неравномерных осадках [3].

#### ЛИТЕРАТУРА

1. Фундаменты на сильносжимаемых, слабых грунтах [Электронный ресурс]. – Режим доступа: [http://www.stroitelstvo-new.ru/fundament/sil\\_pros\\_nabuh\\_2.shtml](http://www.stroitelstvo-new.ru/fundament/sil_pros_nabuh_2.shtml). – Дата доступа 09.11.2022.

2. Устройство фундаментов на основаниях, сложенных различными видами грунтов [Электронный ресурс]. – Режим доступа: <http://stroy-spravka.ru/article/ustroistvo-fundamentov-na-osnovaniyakh-slozhennykh-slabymi-gruntami>. – Дата доступа: 10.11.2020.

3. К у м а ч е в, В. И. Механика грунтов, основания и фундаменты: учеб. пособие / В. И. Кумачев. – Минск: ООО «Красико-принт», 2007. – 87 с.

УДК 631.674:635

**Петренко И. А.**, студент 1-го курса

### **СПОСОБЫ ОРОШЕНИЯ ОВОЩНЫХ КУЛЬТУР: ИСТОРИЯ И ПРАКТИКА**

Научный руководитель – **Лихоманова М. А.**, канд. с.-х. наук, доцент  
ФГБОУ ВО «Волгоградский государственный аграрный университет»,  
Волгоград, Российская Федерация

**Введение.** Орошение – это подвод необходимого количества воды к полю, нуждающемуся во влаге. Орошение снижает температуру почвы, повышает влагу и питает растение. Тем самым мы добиваемся максимальной плодородности овощей. Орошение вместе с осушением является основным видом мелиорации – гидротехническим.

Еще в древности люди заметили, что можно повысить плодородие почвы путем временного затопления участка. Со временем, догадавшись о свойствах ирригации, заставили работать воду на себя. С того момента и появились каналы и даже целая сеть каналов и бассейнов, по которым запускали воду [1].

**Цель работы** – изучить способы орошения овощных культур, поэтапное зарождение орошения и технику полива.

**Методы и методика исследований.** Ирригация как наука о подаче воды на сельскохозяйственные земли была известна еще шумерам (VI–V век до н. э.). Они были мастера считать. Умные головы прикинули,

что вышло бы дешевле построить систему защиты и водоотведения. При отведении воды было замечено, что после ее хода цветы и кустарники растут быстрее. Догадавшись о полезных свойствах ирригации, шумеры стали гонять воду туда-сюда, заставив ее работать на себя. Тогда и появилась целая сеть каналов и бассейнов, по которым запустили воду. Система была сложной и многоступенчатой, но приносила пользу [2].

В древнем Китае люди вовсе не размышляли о системе водоснабжения, а надеялись и полагались на богов. Но уже в 256 г. до нашей эры китайцы решили построить внушительную систему орошения «Дуцзяньянь», она делила реки на 3 части. Один из каналов производил транспортировку воды на участки орошения, а два других были необходимы на случай паводков. Общая площадь этих действующих и в настоящее время каналов составляет тридцать две тысячи квадратных километров.

Управлялись оросительные системы полива сначала ручным трудом, где было необходимо зачерпнуть воду в ведра, а затем вылить на орошаемый участок. Со временем появился Шадуф (он же шадоф) – колодезный журавль, с помощью которого черпак с водой переносился из канала в канал.

В 1252 г. очередь орошения дошла и до англичан, именно в этом году они приняли закон об осушении сельскохозяйственных земель. Документ стал основой для развития системы поливов в дальнейшем. В Голландии в XVI–XVII веках велось строительство осушительных систем наряду с перекачкой дренажных вод из каналов с помощью мельниц. В 1866 г. в Афганистане использовали глину для орошения, так вода подавалась по керамическим трубам в дренажную систему. На Западе в 20-х гг. XX в. была изобретена перфорированная труба для капельного орошения. Но она была далека от совершенства: маленькие отверстия быстро засорялись, а вода с увеличением длины трубы подавалась все меньшим расходом. Позже в 1935 г. в Великобритании запатентовали технологию производства полиэтилена. Появилась конструкция для полива, но она была непрактична. Инженер Симха Бласс в 1960 г. разработал ленту под названием «эмиттерная лента». Она служила для поверхностного капельного полива. В СССР Академик Шейнкин испытывал 2 типа подачи воды: с помощью микротрубок и микропористых увлажнителей. Он доказал, что капельный полив увеличивает урожайность на 30 % больше, чем дождевание.

Капельный полив пристально изучался в стенах Тимирязевской академии в 70-х г. XX века. Капельный полив стал популярен в Узбекистане, Казахстане, Киргизии и других республиках.

**Результаты исследования и их обсуждения.** Наши исследования направлены на изучение разных способов полива и разработку оптимальной ресурсосберегающей технологии орошения овощных культур. В данной статье затронуты способы орошения в древности и в настоящее время, а также проведен анализ популярности систем орошения современности.

На основе проведенного сравнения можно отметить, что особую популярность приобрели такие системы орошения, как: дождевание (широкозахватная сложная металлическая конструкция, подключенная к гидранту, производит автоматическое орошение поля путем распыскивания воды над культурами) и капельное орошение (автоматическая система точечной, нормируемой подачи воды в прикорневую зону растения вместе с удобрением и средствами защиты от вредителей через капельницы).

Внутрипочвенный полив – подача воды напрямую к корневой системе растений. Данная системы стала популярна из-за получения кислорода корневой системой, уменьшения вымывания полезных минералов из почвы и значительного снижения расхода воды.

Также не обошли стороной и комбинированный полив. Он одновременно дает возможность использовать капельный полив и дождевание. Благодаря редукторам для снижения давления и компрессионным муфтам, подача воды в каждый рукав производится равномерно. При помощи комбинированного полива подача воды происходит как в корневую систему, так и на листья растения [3].

**Заключение.** Проанализировав полученные сведения, мы выявили, что в наше время используются различные способы орошения: капельное орошение, поверхностное орошение, внутрипочвенное орошение, подземное орошение, дождевание.

#### ЛИТЕРАТУРА

1. Кузнецова, Е. И. Орошаемое земледелие / Е. И. Кузнецова, Ю. Ф. Снопич, Е. Н. Закабунина. – М.: ФГБОУ ВПО РГАЗУ, 2012. – 117 с.
2. Мелиорация за рубежом: Научно-технический обзор / Г. Т. Балакай [ и др.]. – М.: ФГНУ ЦНТИ «Мелиоводинформ», 2010. – 108 с.
3. Герчук, И. Системы орошения для плодовоощных культур / И. Герчук. – Кишинев: CNFA/PDBA, 2008. – 32 с.
4. Гусейн-заде, С. Х. Многоопорные дождевальные машины / С. Х. Гусейн-заде, Л. А. Перевезенцев; под ред. С. Х. Гусейн-заде. – М.: Колос, 1984. – 191 с.

УДК 631.674.6(476)

**Ракицкая Е. С.**, магистрантка

## **ЭФФЕКТИВНОСТЬ КАПЕЛЬНОГО ОРОШЕНИЯ В РЕСПУБЛИКЕ БЕЛАРУСЬ**

Научный руководитель – **Лукашевич В. М.**, канд. с.-х. наук, доцент  
УО «Белорусская государственная сельскохозяйственная академия»,  
Горки, Республика Беларусь

**Введение.** Обеспечение продовольственной безопасности в государстве – одна из самых главных социально-экономических задач, стоящих перед руководством и гражданами Республики Беларусь. Насколько продуктивно будет решаться данный вопрос, напрямую зависит от потенциала сельскохозяйственного производства [1].

Перспективным направлением в условиях Беларуси становится разработка и реализация капельного орошения посевов, так как только использование адаптированных к природным условиям технологий позволит увеличить количество сельскохозяйственной продукции, получаемой с единицы площади, снизить ее себестоимость и повысить качество.

**Цель работы** – изучить применение капельного орошения сельскохозяйственных культур в условиях Республики Беларусь.

**Материалы и методика исследования.** Исследования основывались на анализе и обобщении публикаций Республики Беларусь, теоретических подходов и рекомендаций по развитию мелиоративных систем и оценке продуктивности орошаемых земель, на натурных данных о техническом состоянии оросительных систем и урожайности сельскохозяйственных культур, статистической обработке материалов.

**Результаты исследования и их обсуждение.** Природно-климатические условия Республики Беларусь в целом благоприятны для возделывания большинства сельскохозяйственных культур. Поэтому многие относят ее территорию к зоне достаточного увлажнения. Однако такие суждения не совсем правомерны, особенно для минеральных почв с глубоким залеганием грунтовых вод, так как не учитывается крайне неравномерная пространственно-временная изменчивость климатических условий внутри вегетационного периода и вид сельскохозяйственных угодий. Вследствие этого в 70 % лет не обеспечивается оптимальный водный режим минеральных почв, соответствующий требованиям сельскохозяйственных угодий. Это приводит к ежегодным потерям урожая овощей до 50 %, а 7–8 из каждых 10 лет в июле-августе сенокоснопастбищные угодья выгорают от недостатка влаги. Поэтому в таких климатических условиях получать высокие, а самое главное устойчивые по годам урожайность сельскохозяйствен-

ных угодий, просто невозможно без применения оросительных мелиораций. Целесообразность и эффективность орошения обосновывается также положительным производственным опытом применения этого мероприятия и на соседних территориях (Польша, Прибалтика, Германия). Кроме этого, следует отметить нынешнее и прогнозируемое потепление климата на территории Республики Беларусь [2].

Основной целью капельного орошения овощных культур является создание и поддержания на полях оптимального водно-воздушного режима почвы. Водно-воздушный режим находится в прямой зависимости от климатических, почвенных, гидрогеологических и хозяйственных условий, биологических особенностей овощных культур, их урожайности [3].

В настоящее время площади, занятые под орошением сельскохозяйственных культур в Республике Беларусь, составляют 28,6 тыс. га [4]. Наибольший прирост площадей, занятых системами микроорошения, наблюдается в Китае и Индии. В Китае площадь земель, где применяется система высокоэффективного водосберегающего орошения, достигла около 37,8 млн. га [5]. Орошаемая площадь под сельскохозяйственные культуры в Индии составляет 58,13 млн. га [6]. В Российской Федерации площади орошаемых земель составляют 4,68 млн. га, из которых в сельскохозяйственном производстве фактически использовалось 3,89 млн. га [7].

**Средние прибавки урожайности сельскохозяйственных культур от капельного орошения [8]**

Культура	Прибавка от орошения, ц/га
Капуста средне-поздних и поздних сортов	165
Морковь столовая	118
Свекла столовая	134
Лук	90
Картофель	70

Современный уровень развития сельскохозяйственных технологий, исследования водных и пищевых режимов при капельном орошении сельскохозяйственных культур дают возможность повысить эффективность применения систем капельного орошения.

Расширение площадей под капельным орошением возможно за счет полей неправильной формы, где применять другие способы орошения затруднительно; на площадях, которые можно орошать из малолитражных источников водоснабжения. Кроме того, применение капельного орошения весьма перспективно при использовании местного стока. Организация площадей на местном стоке с использованием капельного орошения может реализовать принципы циклического орошения, ко-

гда система капельного орошения проектируются с учетом возможной переустановки ее на другие поля севооборота [9].

В последние двадцать лет площади, занятые капельным орошением, расширились более чем в 6,5 раз и в настоящее время в мире составляют порядка 10,3 млн. га.

**Заключение.** Капельное орошение относится к многофункциональным способам орошения. Дозированное локальное внесение растворов минеральных удобрений вместе с поливной водой обеспечивает их экономию, эффективное применение в необходимых количествах и нужное время. В целом это способствует повышению урожайности орошаемых сельскохозяйственных культур. Капельное орошение в зависимости от выращиваемой сельскохозяйственной культуры позволяет повысить товарный урожай в 1,5–4 раза по сравнению с традиционными методами полива и внесения удобрений.

#### ЛИТЕРАТУРА

1. Орошение сельскохозяйственных культур / А. Н. Леонов [и др.]. – Москва, 2015. – С. 69.
2. Г о л ч е н к о, М. Г. Учебно-опытный оросительный комплекс «Тушково» / М. Г. Голченко, А. В. Леганьков. – Горки, 2014. – С. 3.
3. Г о л ч е н к о, М. Г. Интенсификация орошаемого овощеводства / М. Г. Голченко, О. А. Шавлинский, В. Г. Казеко. – Минск: Ураджай, 1987. – 183 с.
4. Временные ряды данных по показателям за период 1990–2021 гг., Таблица F-1. Орошение земель: Беларусь / Программа кафедры мелиорации и водного хозяйства RAREO, 2022 г.
5. Площадь орошаемых земель в Китае [Электронный ресурс]. – Режим доступа: [http://russian.news.cn/2021-07/05/c\\_1310042922.htm](http://russian.news.cn/2021-07/05/c_1310042922.htm). – Дата доступа: 10.11.2022.
6. Иригация в Индии [Электронный ресурс]. – Режим доступа: [https://translated.turbopages.org/proxy\\_u/en-ru.ru.fd66a7a0-634aa909-cd8aa190-74722d776562](https://translated.turbopages.org/proxy_u/en-ru.ru.fd66a7a0-634aa909-cd8aa190-74722d776562) / [https://en.wikipedia.org/wiki/Irrigation\\_in\\_India](https://en.wikipedia.org/wiki/Irrigation_in_India). – Дата доступа: 10.11.2022.
7. О л ь г а р е н к о, Г. В. Аналитические исследования перспектив развития техники орошения в России / Г. В. Ольгаренко, С. С. Турапин. – М.: Коломна: ИП Лавренов А. В., 2020. –128 с. (Информационно-аналитическое издание.)
8. Л а т у ш к и н а, Г. В. Оценка эффективности орошения овощных культур в условиях Беларуси / Г. В. Латушкина, А. П. Лихацевич, А. С. Анженков; РУП «Институт мелиорации». – Минск: Беларусь, 2020. – С. 26–31.
9. Ч е к у н о в, Д. В. Преимущества капельного орошения над дождеванием и поверхностным поливом / Д. В. Чекунов // Молодой ученый. – 2020. – № 23 (313). – С. 500–502.

**Введение.** Шум – беспорядочное сочетание различных по силе и частоте звуков. Он оказывает вредное влияние как на рабочих на производстве, так и на простых жителей городов и деревень. Источниками шума и вибрации являются машины и механизмы с неуравновешенными вращающимися массами, в отдельных кинематических парах которых возникает трение и соударение, а также технологические установки и аппараты, в которых движение газов и жидкостей происходит с большими скоростями и сопровождается пульсациями. К таким источникам шума и вибрации относятся различные дробилки, мельницы, вентиляционные установки, электродвигатели, насосы, трубопроводы, технологическое оборудование [1].

Чаще всего на плохую звукоизоляцию жалуются жильцы панельных домов и новостроек, так как именно там этот показатель очень низкий. Вызвано это конструкцией здания и применяемыми крупноформатными панелями, которые были тонкими и максимально плотными. Делали это для того, чтобы уменьшить общий вес здания и сократить толщину несущих конструкций. Из-за применяемых панелей появились конструктивные щели и отверстия, толщина плит перекрытия в 120 мм и межквартирных стен в 100–120 мм не могла обеспечить требуемых показателей звукоизоляции. Поэтому так важно применение новых способов повышения звукоизоляции в жилых зданиях.

**Цель работы** – определить оптимальные способы звукоизоляции ограждающих конструкций жилых зданий.

**Материалы и методика исследования.** В процессе исследования был проведен анализ информационных источников по теме исследования, проведены обследования жилых зданий.

**Результаты исследований и их обсуждение.** Выделяют три типа шума:

1. Воздушный шум – это звук, непосредственно распространяющийся в воздухе, именно благодаря ему мы слышим собеседника в помещении или соседей через ограждающие конструкции.

2. Структурный шум – это колебания, которые распространяются по твердым конструкциям, например всем знакомый шум перфоратора, и все знают, что в монолитном или панельном доме им могут работать на другой части здания и вы все равно будете его слышать.

По воздуху эти звуки дойти не могут, так как слишком много препятствий на пути. Монолит «натянут как струна», вибрация передается по нему, и ваша стена начинает вибрировать и создавать звуковые колебания, которые мы в результате и слышим.

3. Ударный шум – разновидность структурного шума. Примером может служить передача звука от шагов или передвижения мебели по вышележащему перекрытию [1].

Защита от шума в помещениях жилых зданий должна обеспечиваться проектированием: архитектурно-планировочных решений здания; ограждающих конструкций зданий; звукопоглощающей отделки в помещениях зданий; средств снижения уровней шума в системах вентиляции, кондиционирования воздуха, водоснабжения и отопления; виброизоляции инженерного оборудования зданий [2]. Рассмотрим некоторые способы повышения звукоизоляции.

Для защиты от воздушного шума используется принцип легкой многослойной облицовки с чередованием звукопоглощающих и звукоотражающих слоев. Звуковая волна, поочередно преодолевая слои, поглощается, отражается в обратном направлении, снова поглощается и тем самым затухает. Благодаря этому звукоизолирующая способность конструкции существенно возрастает. Однако вся сложность состоит в практической реализации таких конструкций. В традиционных каркасно-обшивных облицовках присутствуют жесткие связи, которые могут передавать вибрацию и создавать воздушные колебания. В этом случае в таких мостиках необходимо использование демфирующих материалов либо виброизолирующих креплений виброфлекса [3].

Для защиты от ударного шума в зданиях с железобетонными перекрытиями применяется «плавающий» пол. В данной конструкции под выравнивающей стяжкой устраивается упругая подкладка (вспененный полиэтилен, плиты шумостоп и др.), борты которой должны заводиться на стены и вертикальные конструкции (колонны), а также «обертывать» проходящие через перекрытие инженерные коммуникации (трубы отопления и водоснабжения). Это необходимо для исключения косвенных путей передачи шума. И от того, насколько качественно и тщательно будут выполнены все кромочные работы, будет зависеть конечный результат.

Звукоизоляция потолка является неэффективной, так как основным видом передаваемого шума является ударный. В этом случае ваши соседи должны позаботиться о вас и устроить конструкцию «плавающего» пола, иначе при воздействии на плиту перекрытия вибрации будут передаваться на стены вашей квартиры, которые в свою очередь будут создавать звуковые колебания.



Как было описано выше, в звукоизоляции используются звукопоглощающие и звукоизоляционные материалы.

Звукопоглощающими материалами являются легкие холсты или плиты, структура которых представляет собой супертонкое волокно на основе стекла, капрона, базальта. В такой среде осуществляется переход звуковой энергии в тепловую, тем самым снижается уровень шума. Лучшим примером является минеральная вата на основе базальтового волокна. Акустические свойства зависят от толщины и типа волокна, а также объемной плотности материала и степени поджатия.

Звукоотражающий материал характеризуется тем, что его волновое сопротивление должно быть значительно больше волнового сопротивления воздуха, и представляет собой мембрану из натурального минерального вещества и связующего полимера. Звукоизоляционная пленка может использоваться на всех видах поверхности, к которым крепится при помощи клея.

**Заключение.** Тема визуально-информационных элементов еще полностью не изучена, но развивается очень быстро за счет появления новых материалов, улучшенного программного оборудования и т. д. Применение новых технологий позволяет обновить архитектурный облик устаревших зданий и использовать свободное пространство на фасадах зданий и не только. Это все в совокупности повышает уровень жизни и удовлетворенность условиями проживания жителей.

#### ЛИТЕРАТУРА

1. Звукоизоляция и звукопоглощение: учеб. пособие / Л. Г. Осипов [и др.]. – М.: ООО «Издательство АСТ»; ООО «Издательство Астрель», 2004. – 450 с.
2. Защита от шума = Ахова ад шуму : СН 2.04.01-2020. – Введ. 15.09.20. – Минск: М-во архитектуры и стр-ва Респ. Беларусь, 2020. – 48 с.
3. Акустик Групп [Электронный ресурс]. – Режим доступа: <https://www.acoustic.ru/>. – Дата доступа: 20.02.2022.

УДК 626.823.52

**Сидоркин С. Н., Соловьев Н. Д.,** студенты 3-го курса  
**КОНСТРУКЦИИ РЕГУЛЯТОРОВ УРОВНЕЙ ВОДЫ  
НА КАНАЛАХ МЕЛИОРАТИВНЫХ СИСТЕМ**

Научный руководитель – **Васильев В. В.**, канд. техн. наук, доцент  
УО «Белорусская государственная сельскохозяйственная академия»,  
Горки, Республика Беларусь

Получение устойчиво высоких урожаев сельскохозяйственных культур на мелиорированных землях возможно только при регулировании водного режима почвы. В этой связи управление водным режи-

мом на мелиорированных землях является одним из важнейших факторов повышения продуктивности сельскохозяйственных угодий. Важную роль в создании благоприятного водно-воздушного режима на мелиорированных землях играют регулирующие подпорные сооружения.

Для обеспечения проектных норм осушения сельскохозяйственных земель используется сложный комплекс гидротехнических и других сооружений (каналы, дамбы, шлюзы-регуляторы, трубы-регуляторы, насосные станции), который включает 164,6 тыс. км каналов и водоприемников, 3,6 тыс. мостов, 2,4 тыс. шлюзов-регуляторов, 27,5 тыс. труб-регуляторов, 61,4 тыс. труб-переездов. В Республике Беларусь на мелиоративных системах 1850 водорегулирующих и переездных сооружений требуют проведения работ по реконструкции, из них 222 моста, 168 шлюзов-регуляторов, 1460 труб-регуляторов [1].

В условиях длительной эксплуатации выходят из строя мелиоративные системы и их элементы: происходят изменения продольного и поперечного профилей каналов за счет заиления, размыва, обрушения откосов и дна каналов, осадки грунта, зарастания их травяной и древесной растительностью; заиление, зарастание, разрушение дренажных линий, уменьшение их глубины в связи со сработкой торфа; разрушение водорегулирующих и других сооружений, их креплений и облицовок, ухудшение характеристик и выход из строя насосно-силового оборудования; меняется состояние поверхности и структура почвы в результате уплотнения ее сельскохозяйственной техникой. Это приводит к нарушению оптимальных агротехнических сроков посева и уборки сельскохозяйственных культур, условий их выращивания и в результате к значительному снижению продуктивности мелиорированных земель.

В комплексе мероприятий по проведению осушительных мелиораций на переувлажненных и заболоченных землях важное место занимает совершенствование методов и способов управления технологическими процессами водорегулирования, обеспечивающими создание оптимального водно-воздушного режима почвы в соответствии с требованиями сельскохозяйственных культур. Качественное улучшение управления может быть достигнуто улучшением работы элементов систем, участвующих в процессе водорегулирования. В первую очередь это относится к регулирующим гидротехническим сооружениям на осушительно-увлажнительной сети, с помощью которой осуществляется отвод, подача, распределение воды, регулирование уровня режима в каналах.

На применяемых в настоящее время сооружениях в качестве регулирующего органа, воздействующего на водный поток и управляюще-

го уровнем режимом, используются различные типы затворов. Наиболее широкое применение получили затворы и гидроавтоматы, применяемые на оросительных системах, конструкции Э. Э. Маковского, Я. В. Бочкарева, В. В. Шарова, Г. В. Рагозина, П. И. Коваленко, Б. Н. Сергеева, проектного института «Укрگیпрорудхоза» и «Кубань-гіпрорудхоза», а в зарубежной практике – французской фирмы «Нейрпик».

Регулирование водораспределения на осушительно-увлажнительных системах отличается от регулирования на оросительных системах. В весенний период необходим отвод воды с территории мелиорируемого объекта для того, чтобы обеспечить доступ техники на поля и своевременно провести весенний сев, а в вегетационный период поднять уровни грунтовых вод до требуемых норм осушения и поддерживать их на заданных горизонтах в зависимости от фаз развития растений. В вегетационный период на осушительно-увлажнительных системах происходит медленное изменение уровней воды в каналах, что способствует интенсивному зарастанию открытой сети и приводит к образованию большого количества растительных остатков и скопления их возле регулирующих сооружений. Это делает невозможным применение гидравлических регуляторов с клапанной системой на осушительно-увлажнительных системах из-за заклинивания клапанов. Обычно гидрорегуляторы изготавливаются из металла и имеют высокую металлоемкость, а также требуют больших затрат энергии при маневрировании затворами. Во время весенне-осенних заморозков происходит примерзание поплавков, клапанов, цилиндров, что может привести к выходу из строя гидравлических регуляторов, в которых используются эти элементы [2].

На осушительно-увлажнительных системах Беларуси применяются в основном коробчатые и шандорные затворы с фиксированной переливной кромкой. Управление затворами осуществляется вручную, что не только создает определенные трудности по управлению водным режимом на объекте, но и требует значительного количества обслуживающего персонала. Результаты анализа их работы показали, что такие конструкции не отвечают возросшим требованиям, предъявляемым к мелиоративным системам, так как они не позволяют оперативно и качественно производить маневрирование затворами из-за несовершенства их конструкции, их большой металлоемкости и энергоемкости, сложности в наладке. Управление затворами представляет собой трудоемкий процесс. Для маневрирования ими применяются винтовые подъемники, требующие больших усилий.

Переменность режима при разной степени открытия затвора, а также несовершенство самой конструкции вызывают частые перекосы

затворов, что приводит к их заклиниванию и деформации рам. Все это создает определенные трудности при автоматизации управления этими затворами. В этих условиях большую актуальность приобретает вопрос о создании новых конструкций регулирующих сооружений и затворов с целью создания более легкой и надежной конструкции, устраняющей указанные недостатки и позволяющей автоматизировать процессы управления. Конструкция регулирующего сооружения должна удовлетворять всем требованиям, предъявляемым к этим сооружениям, в зависимости от их значимости на объекте. Сооружения на осушительно-увлажнительных системах должны удовлетворять следующим требованиям: регулировать уровни воды в диапазоне всей глубины канала; обеспечивать беспрепятственный пропуск небольших плавающих предметов и растительных остатков; пропускать паводковые расходы; быть простыми в обслуживании и надежными в эксплуатации.

#### ЛИТЕРАТУРА

1. О Государственной программе «Аграрный бизнес» на 2021–2025 годы [Электронный ресурс]: постановление Совета Министров Респ. Беларусь, 1 февр. 2021 г., № 59 // ЭТАЛОН. Законодательство Республики Беларусь / Нац. центр правовой информ. Респ. Беларусь. – Минск, 2021. – 115 с.

2. К у н ц е в и ч, Н. М. О конструкции регуляторов на открытых каналах осушительно-увлажнительных систем / Н. М. Кунцевич // Водное хозяйство и гидротехническое строительство. – Минск: Выш. шк., 1981. – С. 84–87.

УДК 626.861.1

**Соловьев Н. Д.**, студент 3-го курса

### **УСТРОЙСТВО РЕГУЛИРУЮЩИХ СООРУЖЕНИЙ НА ОСУШИТЕЛЬНО-УВЛАЖНИТЕЛЬНОЙ СЕТИ**

Научный руководитель – **Васильев В. В.**, канд. техн. наук, доцент

УО «Белорусская государственная сельскохозяйственная академия»,

Горки, Республика Беларусь

**Введение.** Правильно построенные и хорошо эксплуатируемые мелиоративные системы являются важнейшим условием получения высоких и устойчивых урожаев сельскохозяйственных культур на мелиорируемых землях.

Общая площадь мелиорированных земель в республике составляет 3,4 млн. га, из них мелиорировано 2,9 млн. га сельскохозяйственных земель. Площадь мелиорированных земель с применением закрытого дренажа составляет 2,2 млн. га. На площади 701,9 тыс. га (1607 мелиоративных систем) построены мелиоративные системы с двусторонним

регулированием водного режима [1]. При проектировании увлажнения мелиорированных земель нужно исходить из следующего принципиального положения: системы двустороннего действия должны быть мобильными, быстродействующими.

**Цель работы** – рассмотреть несколько схем устройства сооружений на системе с двусторонним регулированием водного режима почв.

**Материалы и методика исследований.** Материалами для данной работы послужили литературные источники. Использовались такие методы исследования, как метод сравнения, анализа и обобщения.

**Результаты исследования и их обсуждение.** Осушительно-увлажнительная система – это вид осушительной системы, обеспечивающий осушение земель при избытке почвенной влаги и дополнительное увлажнение при ее недостатке. Применение ОУС дает возможность в течение вегетационного периода поддерживать в корнеобитаемом слое почвы водный режим для сельскохозяйственных растений, близкий к оптимальному. Необходимость и возможность строительства систем двустороннего действия следует устанавливать на основании анализа природных условий зоны строительства, сельскохозяйственного использования площадей, составляющих водного баланса корнеобитаемого и подстилающих почвогрунтов, экономических, социальных и экологических условий.

Повысить эффективность увлажнения почв можно путем установки подпорных устройств на каждом канале, если имеется достаточное количество воды для увлажнения. При гарантированном водоисточнике воду для шлюзования можно забирать из вышерасположенного водотока. Такой способ подачи сократит время на заполнение сети водой и позволит оперативнее воздействовать на уровень грунтовых вод.

На закрытой сети в качестве подпорного сооружения применяются смотровые колодцы с установкой в них регулирующих устройств (автоматические регуляторы уровней воды). Если вода в сеть подается из вышерасположенного водотока, в верховье коллектора устанавливаются водоприемный колодец.

Более совершенной схемой осушительно-увлажнительной системы является такая, в которой истоки регулирующих элементов объединены водоподводящим каналом или закрытым увлажнительным коллектором. В такой схеме вода непосредственно подается в регулируемую сеть, что ускоряет ее подачу к корням растений [2].

Шлюзование осушительной сети – простейший способ увлажнения. С помощью системы шлюзов вода в засушливые периоды задерживается в осушительных каналах и коллекторах. Вода, задержанная или поданная дополнительно в канал выше шлюза, просачиваясь через откосы и дно в почву, повышает уровень грунтовых вод и влажность почвы, то есть увлажняет ее.

Осушительно-увлажнительные системы с шлюзованием применяют на участках с ровным рельефом и хорошо проницаемыми почвогрунтами, имеющими коэффициент фильтрации более 1 м/сут. Такие системы можно применять на мелких торфяниках, подстилаемых песками, а также на песчаных и супесчаных почвах.

Уровень воды в каналах поддерживают шлюзами на глубине 30...50 см от бровки, допуская кратковременный подъем его около нижних шлюзов на 10...20 см. Зона увлажняющего действия одиночного канала при шлюзовании мелких торфяников, подстилаемых песками, распространяется на 100 м и более, на мощных торфяниках – до 50 м. Системы с увлажнением по кротовым дренам применяют на мощных и среднечастых торфяниках с глубиной залежи более 0,8 м, а также на мелких торфяниках, подстилаемых связными минеральными грунтами.

Расстояние между кротовыми дренами принимают от 5 м в слабо-водопроницаемом торфянике с коэффициентом фильтрации менее 0,1...0,3 м/сут до 15 м в хорошо водопроницаемом торфянике; в мелких торфяниках, подстилаемых суглинистыми (с примесью супеси) грунтами расстояние между кротовинами принимают 5 м.

Расстояние между открытыми коллекторами может составлять 200...250 м при одностороннем впуске дрен и 400...500 м при двухстороннем. Длина коллекторов равна 1000...3000 м, глубину назначают из условий сопряжения дрен с дном канала (но не менее 1,5 м). Расстояние от дна канала до устьев дрен около 0,5 м [3].

Специальные подводящие каналы (водоводы) проектируют, когда для увлажнения требуется подвести воду из дополнительного водисточника – соседней реки, озера, водохранилища.

Правильный эксплуатационный режим на мелиоративной системе зависит от надежности и количества регулирующих сооружений. Степень насыщенности мелиоративных объектов регуляторами уровней при примерно одинаковых природных условиях разная. Отсутствие в нормативных документах указаний по размещению регулирующих сооружений приводит к субъективному подходу при расстановке и выборе их количества. Поэтому необходимо разработать методику определения оптимального количества регулирующих сооружений на мелиоративных системах.

**Заключение.** Осушительно-увлажнительные системы удобно применять на равнинных поймах при польдерном осушении земель или на водооборотных системах. Увлажнение почв с помощью закрытой сети даст больший эффект, чем с открытой сетью. На закрытых системах расстояние между дренами-увлажнителями меньше, чем между открытыми каналами. Подаваемая вода из водоприемных отверстий труб сразу поступает в почву и более равномерно увлажняет ее.

## ЛИТЕРАТУРА

1. О Государственной программе «Аграрный бизнес» на 2021–2025 годы [Электронный ресурс]: постановление Совета Министров Респ. Беларусь, 1 февр. 2021 г., № 59 // ЭТАЛОН. Законодательство Республики Беларусь / Нац. центр правовой информ. Респ. Беларусь. – Минск, 2021. – 115 с.
2. Л и х а ц е в и ч, А. П. Мелиорация земель в Беларуси / А. П. Лихацевич, А. С. Мееровский, Н. К. Вахонин. – Минск: БелНИИМил, 2001. – 308 с.
3. М а с л о в, Б. С. Мелиорация торфяных болот: учебник / Б. С. Маслов. – Томск: Изд-во Томск. гос. пед. ун-та, 2006. – 195 с.

УДК 72

**Трофимов В. С.**, студент 3-го курса

### **ОСОБЕННОСТИ ПРИМЕНЕНИЯ СОВРЕМЕННЫХ СРЕДСТВ ВИЗУАЛЬНОЙ ИНФОРМАЦИИ В СРЕДЕ ПОСЕЛЕНИЙ**

Научный руководитель – **Другомилов Р. А.**, канд. архитектуры, доцент  
УО «Белорусская государственная сельскохозяйственная академия»,  
Горки, Республика Беларусь

**Введение.** Современное поселение – очень запутанный и сложный как система ориентации объект. В нем содержится большое количество разных форм информации: от обычных надписей и знаков до сложных мультимедийных установок. В уже имеющихся исследованиях к проблеме подходят как к частному случаю той или иной темы, которая в свою очередь не ставит цель изучения ориентации в пространстве. Поэтому данная проблема не получает должного внимания и не рассматривается полностью. Это подтверждает тот факт, что исследования на тему ориентации в пространстве являются, как никогда, актуальными.

**Цель работы** – определить виды современных уличных средств визуальной информации, выявить особенности их применения, достоинства и недостатки.

**Материалы и методика исследования.** В процессе исследования было проведено обследование городских и сельских поселений с целью сбора информации об уличных средствах визуальной информации, а также их анализ на основе данных производителей.

**Результаты исследования и их обсуждение.** Средства информации и ориентации в пространстве делятся на визуальные, звуковые и тактильные. Визуальные средства самые распространенные и легкодоступные, они позволяют решать большое количество задач (предупреждение об опасности, помогают ориентироваться в среде поселения, выбирать более быстрый маршрут и т. д.). Информационные знаки должны быть легко читаемыми, выполненными в определенных цветах, чтобы не утомлять зрение и привлекать внимание.

Знаки и информационные табло должны размещаться в местах, где люди могут беспрепятственно подойти и изучить схему или прочитать информацию на табло. При этом люди не должны создавать препятствия для других. Хорошим выбором будет размещение знаков около пешеходных и велосипедных дорожек, на въездах и входах на участки парков или различных комплексов.

Для людей с плохим зрением более удобными будут средства звуковой информации и сигнализации. Звуковые средства могут применяться для дублирования какой-либо информации. Лучше всего использовать звуки ударного инструмента или колокольчика. Звуковые индикаторы могут быть установлены вместе, что повышает их эффективность. Тактильные средства также будут крайне полезны людям с плохим зрением и слухом. Их также будет целесообразно разместить в наиболее опасных местах (на переходах автомобильных дорог, около зон посадки и высадки пассажиров из общественного транспорта, в конце и перед лестницей и т. д.). Из тактильных средств информации более популярным и востребованным является тактильный указатель. Они подразделяются в зависимости от назначения: направляющие, предупреждающие. Сам указатель должен иметь шероховатую поверхность и отличаться от дорожного покрытия по цвету и фактуре. В качестве тактильных указателей применяют бетонные плиты, резину, керамическую плитку и т. д. Форма и размер зависит от назначения.

Одним из современных информационных элементов является знак или табло переменной информации. Это табло представляет собой оборудование с использованием светодиодной технологии. Оно информирует граждан об изменениях в окружающей среде, о дорожных пробках, состоянии дорожного покрытия и т. д. Работает в диапазоне температур от  $-40^{\circ}\text{C}$  до  $+60^{\circ}\text{C}$ . Преимущества: видно практически в любое время суток, легко прочесть информацию; эргономичность позволяет размещать большое количество информации на маленьком участке; долговечные и экономичные, так как светодиодные элементы потребляют очень мало электроэнергии; автономность – редко требует ремонта и обслуживания. Недостатки: довольно высокая стоимость оборудования и сложность монтажа.

Медиафасад – большое светодиодное табло, которое устанавливается на главный фасад или крышу. Они бывают кластерными, сетчатыми, модульными и реечными. Кластерные и сетчатые экраны имеют гибкую основу и малый вес, что позволяет покрывать ими фасады с разной поверхностью [1].

К модульным медиафасадам относят квадратные или прямоугольные модули, которые работают как один экран. Это достигается путем



синхронизации с помощью специального программного обеспечения. Их используют как рекламные баннеры, для освещения и для улучшения архитектурного облика. Главное преимущество модульных медиафасадов перед большим количеством светодиодных экранов – это яркое изображение высокого качества и сопротивляемость ветру. Из недостатков следует отметить высокий вес, большую стоимость, сложность установки и транспортировки.

Медиафасад-сетка – это легкая, прозрачная сетка с размещенными на ней светодиодными элементами. Их часто можно встретить на фасадах офисных зданий, так как они не препятствуют прохождению солнечного света. Сетчатыми медиафасадами можно покрывать фасады сложной формы, поэтому их часто используют для обновления старых фасадов. Достоинства: установка на сложные формы фасадов, более низкая цена, небольшой вес, простота монтажа. Недостатки: меньшая яркость по сравнению с модульными медиафасадами, срок эксплуатации около 5 лет, большой шаг пикселей.

Реечные медиафасады представляют собой горизонтальные профили с расположенными на них светодиодными элементами. Применяются для фасадов с большим процентом остекления. Достоинства: малый вес, отлично пропускают воздух и свет, яркие. Недостатки: стоимость и пиксельный шаг.

Кластерный медиафасад. Кластер – это герметичный корпус, внутри которого находятся светодиоды. Они монтируются на фасад с помощью троса. Данный тип медиафасада используют для создания больших светодиодных экранов, для покрытия больших фасадов и других элементов здания. Достоинства: можно покрывать большие площади с разной поверхностью, обладают малым весом, не затрудняют вентиляцию. Недостатки: большой пиксельный шаг, большая стоимость.

**Заключение.** Тема визуально-информационных элементов еще полностью не изучена, но развивается очень быстро за счет появления новых материалов, улучшенного программного оборудования и т. д. Применение новых технологий позволяет обновить архитектурный облик устаревших зданий и использовать свободное пространство на фасадах зданий и не только. Это все в совокупности повышает уровень жизни и удовлетворенность условиями проживания жителей.

#### ЛИТЕРАТУРА

1. Особенности различных видов медиафасадов: достоинства, недостатки, применение [Электронный ресурс]. – Режим доступа: [https://svetodiodyiekran.ru / mediafasady/osnovnyje-vidy.html](https://svetodiodyiekran.ru/mediafasady/osnovnyje-vidy.html). – Дата доступа 10.02.2022.

УДК 691.87

Хомченко А. С., студент 3-го курса

## СРАВНИТЕЛЬНЫЙ АНАЛИЗ СТАЛЬНОЙ И КОМПОЗИТНОЙ АРМАТУРЫ

Научный руководитель – Другомилов Р. А., канд. архитектуры, доцент УО «Белорусская государственная сельскохозяйственная академия», Горки, Республика Беларусь

**Введение.** Рост стоимости на строительные металлы заставляет задуматься над альтернативными строительными материалами. С сфере производства армированных элементов строительных конструкций интересным вариантом замены стальной арматуры может в будущем стать арматура композитная, имеющая ряд преимуществ, которые требуют серьезного изучения и сопоставления с имеющимися, широко распространенными видами традиционной стальной арматуры.

**Цель работы** – определить оптимальные способы звукоизоляции ограждающих конструкций жилых зданий.

**Материалы и методика исследования.** В процессе исследования был проведен анализ нормативной и справочной литературы по стальной и композитной арматуре.

**Результаты исследований и их обсуждение.** Композитная арматура – строительный материал, изготавливаемый в форме стержней из несталных волокон, обработанных полимерными веществами.

В зависимости от используемого материала композитную арматуру подразделяют на:

- углепластиковую,
- стеклопластиковую,
- базальтовую,
- арамидную,
- комбинированную.

Основные технические характеристики композитной арматуры рассмотрим в табл. 1 [1, 2].

Т а б л и ц а 1. Технические характеристики композитной арматуры

Наименование показателя	Стеклокомпозит	Базальтокомпозит	Углекомпозит	Арамидокомпозит
1	2	3	4	5
Предел прочности при растяжении, МПа	800–1000	800–1200	1400–2000	1400
Модуль упругости при растяжении, ГПа	45–50	50–60	130–150	70

1	2	3	4	5
Предел прочности при сжатии, МПа	300	300	300	300
Предел прочности при поперечном срезе, МПа	150	150	350	190

Анализ актуальности применения композитной арматуры в строительстве можно провести на основании сравнения ее характеристик со стальной арматурой (табл. 2) [1, 2, 3].

Т а б л и ц а 2. Сравнение технических характеристик арматуры

Параметр	Стальная арматура класса S500	Стекло-пластиковая арматура	Базальтопластиковая арматура
Соппротивление при растяжении, МПа	500	800–1000	800–1200
Модуль упругости, МПа	200 000	45 000	60 000
Плотность, т/м <sup>3</sup>	7,85	1,9	1,9
Коррозийная стойкость	ржавеет	нержавеющий материал первой группы химической стойкости	нержавеющий материал первой группы химической стойкости
Теплопроводность	да	нет	нет
Электропроводность	да	диэлектрик	диэлектрик
Профили (диаметр), мм	4–40	4–20	4–20
Длина, м	6–12 (в связи с требованиями к транспортировке)	любой размер	любой размер

Сравнение показало, что композитная арматура значительно удобнее в транспортировке, а ее антикоррозийные и диэлектрические свойства увеличивают вариативность применения. При этом композитная арматура имеет достаточно высокие показатели прочности и упругости. Это дает возможность использовать ее в качестве основной арматуры при небольших нагрузках и в качестве вспомогательной – при больших нагрузках.

Композитная арматура могла бы вытеснить стальную арматуру в строительстве, однако этому препятствуют следующие факторы:

1. Материал является новым в сфере строительства, поэтому многие предприятия более склонны обращать внимание на металлическую арматуру.

2. Арматура подвержена к формированию сложноразличимых дефектов. Даже небольшие дефекты влияют на характеристики арматуры.

3. Диапазон возможного диаметра меньше, чем у стальной арматуры.

4. Уязвимость перед высокими и низкими температурами. Нижний температурный предел –  $-15\text{ }^{\circ}\text{C}$ . Верхний предел –  $+160\text{ }^{\circ}\text{C}$ .

5. Арматура содержит эпоксидные и аналогичные полимерные смолы, которые выделяют формальдегид, фенол, толуол, бензол и другие токсичные вещества.

В основном композитную арматуру в строительстве применяют при выполнении следующих видов работ:

- ремонтные работы;
- устройство плит покрытия, колонн, ригелей, фундаментов и других элементов инженерных конструкций;
- изготовление различных ограждений;
- усиление опор мостов.

**Заключение.** В современном строительстве композитная арматура набирает свою популярность, а инженеры-производители работают над устранением ее недостатков. Одним из основных направлений модификации является расширение диапазона диаметров композитной арматуры, а также уменьшение ее токсичности и восприимчивости температур. В настоящий момент композитная арматура наиболее эффективна в специальных видах строительства.

#### ЛИТЕРАТУРА

1. Сравнение композитной и металлической арматуры, какая арматура лучше: стеклопластиковая или стальная? [Электронный ресурс]. – Режим доступа: <https://akak7.ru/sravnienie-kompozitnoj-i-metallicheskoj-armatury-kakaya-armatura-luchshe-stekloplastikovaya-ili-stalnaya.html>. – Дата доступа: 12.05.2022.

2. Кузьмин, М. А. Прочность, жесткость, устойчивость элементов конструкций. Расчеты на прочность элементов многослойных композитных конструкций / М. А. Кузьмин. – М.: МГТУ им. Н. Э. Баумана, 2012. – 344 с.

3. Арматура ненапрягаемая для железобетонных конструкций. Технические условия: СТБ 1704-2012. – Введ. 01.01.13. – Минск: Госстандарт, 2013. – 16 с.

УДК 628.316

**Чашинский А. Н.**, студент 4-го курса

## **ЭФФЕКТИВНОСТЬ СОВРЕМЕННЫХ ЗАЩИТНЫХ ФИЛЬТРУЮЩИХ МАТЕРИАЛОВ**

Научный руководитель – **Желязко В. И.**, д-р с.-х. наук, профессор  
УО «Белорусская государственная сельскохозяйственная академия»,  
Горки, Республика Беларусь

**Введение.** Состояние мелиорируемых земель определяется по существующему на них водному режиму. Основными признаками неудовлетворительного водного режима являются: переувлажнение верхнего слоя почвы, застой воды на поверхности слабодопроницаемых почв. Это обусловлено уменьшением коэффициента фильтрации пахотного и подпахотного горизонтов, высоким стоянием уровней грунтовых вод в посевной и вегетационный периоды.

Водный режим зависит от эффективности работы мелиоративной системы на протяжении нормативного срока эксплуатации. Одним из существенных показателей работы дренажа являются его водопрямная и водоотводящая способности, которые обуславливают способность принимать избыточную воду из корнеобитаемого слоя в полость дренажной трубы и своевременно отводить ее по дренажной сети.

Водопрямная потребность дренажа – наиболее важный показатель его работоспособности. Она зависит от конструкции системы, вида и состояния присыпки дрен, обратной засыпки траншеи, защитно-фильтрующего материала (ЗФМ).

**Цель работы** – дать оценку современным защитно-фильтрующим материалам, применяемым при строительстве и реконструкции закрытого дренажа.

**Материалы и методика исследований.** Основной метод исследований – обобщение данных полевых обследований закрытых осушительных систем.

**Результаты исследования и их обсуждение.** Конструкция дренажа определяется типом дренажных труб. Для пластмассовых гофрированных – количеством и размерами и формой перфорационных отверстий, их способом размещения. Для керамических, например, «старых», ранее уложенных дрен – размерами стыковых зазоров, а также схемой укладки фильтров рулонного вида. Применение объемного фильтра увеличивает приток воды в дренаж. В процессе эксплуатации дрен существенное влияние на водопрямную способность дрен оказывают заиливание, а при наличии железистых соединений – заохривание труб, кольматаж перфорационных отверстий, а также другие факторы.

Основным признаком низкой водопримной способности дрен является наличие воды над дренами при безнапорном движении воды в трубах. Этот фактор учитывают при оценке мелиоративного состояния осушаемой площади и работоспособности дренажной системы в целом. Например, на кафедре мелиорации и водного хозяйства при обследовании дренажных систем на торфяниках обнаружено «интересное» явление. После эксплуатации системы в течение 3 лет уровни грунтовых вод стали подходить к поверхности земли, не достигая ее 20–30 см. Появились существенные вымочки посевов сельскохозяйственных культур. Примечательно, что упомянутая осушительная система была построена качественно [1, 2].

После отрывки шурфа через 3–4 часа над дренай появилась слой воды 20–40 см над верхом керамических труб. В то же время сток воды был столь незначительным, что им можно было пренебречь. В полости труб обнаружены только следы наилка. После извлечения одной из трубок вода из шурфа уходила. Однако после укладки извлеченной трубы на место картина повторялась – в шурфе над трубами вновь восстанавливался слой воды. Было установлено, что появление воды в шурфе вызвано кольматацией частицами торфа нарушенной структуры малых (до 1 мм) стыковых зазоров и фильтров над ними. В результате было предложено в шурфах над дренами выполнить колонки-поглотители из песчано-гравийной смеси. После выполнения такой работы водный режим почв был восстановлен. Дополнительный фильтр из песка повысил надежность защиты дренажа от заиления и почти полностью исключил кольматацию фильтров. Эти факторы необходимо учитывать на стадии изысканий объектов, предназначенных для реконструкции. А при оценке работоспособности дрен необходимо устанавливать следующие показатели [3, 4, 5]:

- состояние ЗФМ и схему его укладки, а также степень заиления дрен за период эксплуатации. Это необходимо для выбора вида и схемы укладки фильтра при разработке проектов по реконструкции;

- состояние перфорационных отверстий, изменение их размеров под воздействием отложения солей (железистых соединений).

Важным показателем ЗФМ является его коэффициент фильтрации. Водопроницаемость фильтров должна быть выше водопроницаемости осушаемого грунта. По данным А. И. Митраховича и других исследователей [6], в настоящее время испытывают и начинают применять следующие новые защитно-фильтрующие материалы:

- геотекстиль импортный (страну-изготовитель установить не удалось);

- геотекстиль производства ООО «Гродненские нетканые материалы»;

– геотекстиль производства ОАО «Пинема».

Ранее было показано, что ЗФМ играет существенную роль в работе дрен, но главной их функцией является защита дренажа от заилиenia и продление его срока службы.

В Институте мелиорации НАН были проведены испытания фильтров в лабораторных и производственных условиях [5]. Нами были проведены теоретические расчеты по установлению влияния коэффициента фильтрации ЗФМ на расстояние между дренами. Рассчитывали при  $K = 1$  м/сут; модуле дренажного стока  $q = 0,6$  л/с с 1 га; толщине фильтра  $Z_{\phi} = 0,001$  м; диаметре труб  $d = 0,05$  м; длине щелей водоприемных отверстий 0,5 см.

Полученные значения расстояния между дренами при разных коэффициентах фильтрации защитного материала представлены в таблице.

**Зависимость расстояния между дренами от коэффициента фильтрации дренажного фильтра**

Коэффициент фильтрации фильтра $K_{\phi}$ , м/сут	Расстояние между дренами $B$ , м
20	8,5
30	11,3
45	14,0
100	21,6
140	25,0

Установлено, что с увеличением коэффициента фильтрации ЗФМ расстояние между дренами существенно увеличивается. Так, если при  $K_{\phi} = 20$  м/сут  $B = 8,5$  м, то при  $K_{\phi} = 45$  м/сут оно увеличивается до 14 м, т. е. почти на 75 %. Еще существеннее оно возросло при  $K_{\phi} = 140$  м/сут. В этом случае получено  $B = 25$  м, или дало прирост в сравнении с первым вариантом в 3 раза. Так как коэффициент фильтрации фильтра тесно связан с приточностью воды к дренам, их водоприемная способность также возрастает, т. е. с увеличением  $K_{\phi}$  увеличивается и расход из дрен.

Однако в производственных условиях такой закономерности не наблюдается. Кроме коэффициента фильтрации, здесь влияют и другие факторы, играющие важную роль в работе дрен (диаметры, глубины и т. д.). По данным кафедры мелиорации и водного хозяйства, в опытах с дренами, имеющими объемные фильтры (песок), при изменении коэффициента фильтрации с 1,23 м/сут до 4,45 м/сут (т. е. различие составляет 3,5 раза) получено приращение расстояния между дренами всего на 22,5 %.

**Заключение.** В результате наших исследований установлено, что более высокую водоприемную способность имеет импортный геотекстиль. Этот фильтр обеспечивает модуль дренажного стока до 0,6 л/с с 1 га. Наилучшими гидравлическими характеристиками обладают трубы с ЗФМ ООО «Гродненские нетканые материалы» и ОАО «Пинема». Таким образом, при выборе ЗФМ на стадии изысканий для реконструкции дренажных систем можно применять как старые ЗФМ [5], так и новые ЗФМ из геотекстиля. Определяющим фактором будет являться стоимость материалов.

#### ЛИТЕРАТУРА

1. М и х а й л о в, Г. И. Мелиоративная система для почв с холмистым рельефом. А.С. СССР № 114782, 1982. Оpubл. Бюл. № 42. – 1989.
2. Зубец, В. Эксплуатация закрытых осушительных систем / В. М. Зубец, А. Е. Вакар. – М.: Агропромиздат, 1989. – 136 с.
3. Мурашко, А. И. Защита дренажа от заиления / А. И. Мурашко Е. Г. Сапожников. – Минск: Ураджай, 1979. – 215 с.
4. Абрамов, С. К. Подъемные дренажи в промышленном и городском строительстве / С. К. Абрамов. – М.: Стойтехиздат, 1979. – 217 с.
5. Оценка водоприемной способности дренажных труб при использовании современных защитно-фильтрующих материалов / А. И. Митрахович [и др.] // Мелиорация. – 2013. – № 1. – С. 57–67.
6. ТКП 45-3.04-8-2005(02250). Мелиоративные системы и сооружения. – Минск, 2006. – 105 с.

УДК 626.823

**Шилович В. С.**, студентка 3-го курса

### **БАШЕННЫЕ ВОДОСБРОСНЫЕ СООРУЖЕНИЯ ДЛЯ НИЗКОНАПОРНЫХ ГИДРОУЗЛОВ**

Научный руководитель – **Мельникова Л. И.**, ст. преподаватель  
УО «Белорусская государственная сельскохозяйственная академия»,  
Горки, Республика Беларусь

**Введение.** Существование и эксплуатация плотинных водоемов невозможны без основных сооружений, обеспечивающих их безопасность (водосбросов), и хороших условий эксплуатации и ремонта (водоспусков). Конструкции водосбросных сооружений при грунтовых плотинах низкого напора различны. В настоящей работе рассматриваются башенные водосбросные сооружения (рис. 1, 2).

Шахтно-башенные водосбросы применяют в составе средне- и низконапорных гидроузлов для автоматического сброса паводковых вод из прудов [1]. **Шахтный водосброс** обычно устраивают из монолитного и сборного железобетона. Он работает в автоматическом



режиме. Основными элементами конструкции являются шахта, напорный трубопровод и гаситель энергии. Гребень водослива устраивают на отметке НПУ. Напор на водосливе принимают до 0,8...1,0 м.

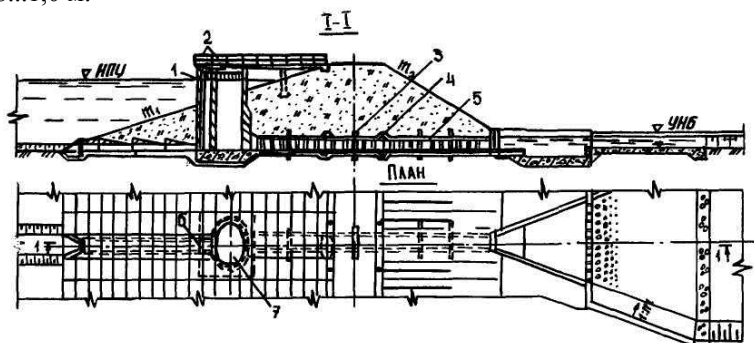


Рис. 1. Трубчатый башенный водосброс (типовой проект)  
 1 – сородерживающая решетка; 2 – подъемник с ручным приводом;  
 3 – железобетонная диафрагма; 4 – температурно-осадочный шов;  
 5 – оклеечная гидроизоляция; 6 – камера затворов; 7 – шахта

Считается рациональным совмещать водосбросы с другими сооружениями гидроузла. Это дает экономию в затратах и облегчает их эксплуатацию. Так, целесообразно совмещать водосбросы с водовыпускными сооружениями. Для полного опорожнения водоема в нижней части шахты предусматривается водовыпуск (рис. 1, 2), перекрываемый затвором. Для гашения напора фильтрационного потока вдоль трубопровода устраивают диафрагмы. Гашение энергии в нижнем бьефе обеспечивается решетчатым или иным видом гасителя (водобойным колодцем).

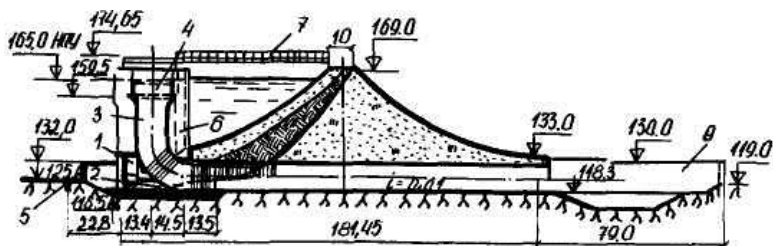


Рис. 2. Трубчатый башенный водосброс с кольцевым затвором  
 1 – затворная камера; 2 – водовыпуск; 3 – башня; 4 – кольцевой затвор;  
 5 – стенка для задержания влекомых наносов; 6 – аэрационный канал;  
 7 – служебный мостик; 8 – водобойный колодец

**Цель работы** – предложить конструкцию башенного водосброса автоматического действия для небольших прудов, а также решить проблему нижнего бьефа с учетом охраны окружающей среды.

Материалы и методика исследований. При решении поставленных задач необходимое внимание было уделено как аналитическому обзору литературы, так и экспериментально-теоретическому методу. Экспериментальные исследования включали физическое моделирование водосбросного сооружения с поплавковым затвором. Комплексные гидравлические исследования проводились в лаборатории ГТС БГСХА.

**Результаты исследования и их обсуждение.** В качестве сооружения аналога рассматривались конструкции башенных водосбросов системы «Белгипроводхоз» [2] (рис. 3).

Таким образом, была предложена конструкция башенного водосброса с авторегулятором уровня верхнего бьефа поплавкового типа, отличающаяся простотой конструкции и сравнительно малой материалоемкостью [3].

С учетом охраны окружающей среды (экологической проблемы) предложенный водосброс обеспечивает забор воды из более чистых глубинных слоев водоема, поддерживает заданный уровень верхнего бьефа в автоматическом режиме, способствует накоплению загрязняющих веществ в аккумулирующем водоеме и предотвращает их попадание в естественные природные водоисточники.

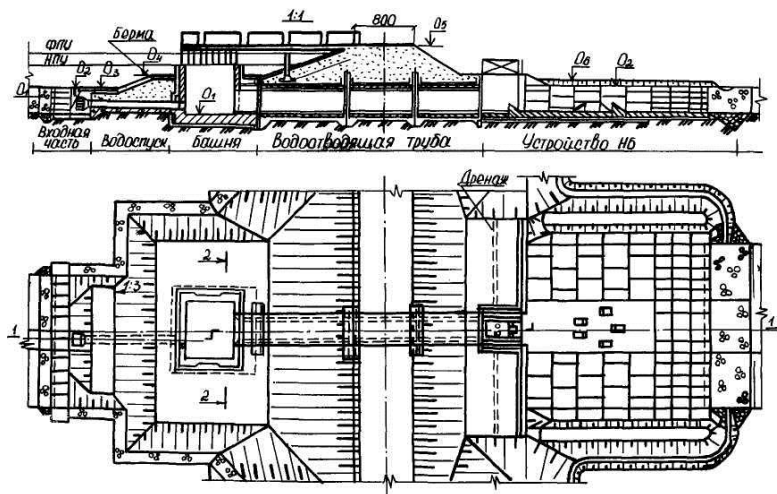


Рис. 3. Башенный водосброс (Белгипроводхоз)

В состав предложенного башенного водосброса (рис. 4) входят: 1 – башня (шахта); 2 – водоотводящая труба; 3 – соединительное колено; 4 – донный водоспуск; 5 – устройство нижнего бьефа; 6 – затвор – автомат поплавкового типа [3, 4].

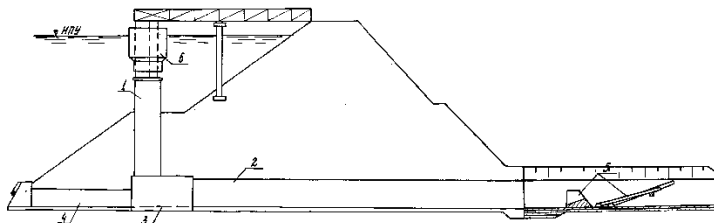


Рис. 4. Конструктивное решение башенного водосброса

Башня, водоотводящая труба и водоспуск могут выполняться из унифицированных сборных элементов труб круглого или прямоугольного сечения. Эти части сооружения могут быть выполнены по аналогии с типовыми проектными решениями [1]. При необходимости данное сооружение может иметь съемный служебный мостик, который опирается на верхние концы направляющих стержней [5].

**Заключение.** В результате аналитического обзора литературы, поиска конструктивно-технологических решений и экспериментальных исследований достигнута основная цель – определены параметры водосбросного сооружения и затвора-автомата поплавкового типа. Рациональными в конструктивном отношении являются трубчатые водосбросные сооружения (в первую очередь – башенные (шахтные) водосбросы).

На основе обобщения опыта строительства и эксплуатации предлагаемое сооружение рекомендуется в качестве водосброса-водоспуска для малых прудов и водоемов с напором на сооружении от 3 до 6 м на пропуск расчетного расхода от 1,5 до 10 м<sup>3</sup>/с.

#### ЛИТЕРАТУРА

1. Л а р ь к о в, В. М. Водопропускные сооружения низконапорных гидроузлов (с глухими плотинами): учеб. пособие / В. М. Ларьков. – Минск: Ураджай, 1990. – 351 с.
2. Шахтные водосбросы расходом до 50 м<sup>3</sup>/с. – Минск: Белгипроводхоз, 1986. Альбом 1. – Пояснительная записка, строительные чертежи. – 139 с. – (Типовые проектные решения 820-4-026.23.86).
3. М е л ь н и к о в а, Л. И. Водосбросные сооружения автоматического действия для водоохранных объектов / Л. И. Мельникова // Пути повышения эффективности орошаемого земледелия. – 2019. – № 2 (74). – С. 149–153.

4. Мельникова, Л. И. Надежность и стабилизация работы башенного водосброса / Л. И. Мельникова // Вестник мелиоративной науки. – 2019. – № 3 – С. 21–24.

5. Мельникова, Л. И. Башенный водосброс автоматического действия с поплачковым затвором / Л. И. Мельникова // Актуальные научно-технические и экологические проблемы мелиорации земель: матер. междунар. науч.-практ. конф., посвящ. памяти Б. И. Яковлева. – Горки: БГСХА, 2022. – С. 155–159.

УДК 551.49: 546.171: 631.95

**Яцыно С. Р.**, студент 3-го курса

## **ДИНАМИКА СОЕДИНЕНИЙ АЗОТА В ПОДЗЕМНЫХ ВОДАХ НА ПОЛЯХ ОРОШЕНИЯ СТОКАМИ ЖИВОТНОВОДЧЕСКИХ КОМПЛЕКСОВ**

Научный руководитель – **Рудковская Г. Н.**, ст. преподаватель

УО «Белорусская государственная сельскохозяйственная академия»,  
Горки, Республика Беларусь

**Введение.** Подземные воды являются основным источником хозяйственно-питьевого водоснабжения Республики Беларусь. Хорошая проницаемость покровных отложений способствует их инфильтрационному питанию за счет атмосферных осадков. На протяжении последних десятилетий они испытывают отрицательные и, как правило, неконтролируемые антропогенные воздействия. Известны случаи загрязнения подземных вод хозяйственно-бытовыми стоками, а также стоками животноводческих комплексов [1].

**Цель работы** – оценить качество подземных вод на территории сельскохозяйственных полей орошения (ЗПО) племсовхоза «Заднепровский» Оршанского района Витебской области Республики Беларусь по данным мониторинга подземных вод и гидрохимических анализов проб воды, взятых из наблюдательных скважин. Площадь орошения стоками свиноводческого комплекса сельхозугодий племсовхоза «Заднепровский» составляет 1500 га.

**Материалы и методика исследований.** Пробы подземных вод брались из наблюдательных и эксплуатационных скважин, которые располагались по всему периметру ЗПО. Все наблюдательные скважины относятся к четырём водоносным комплексам. К франскому террегенно-карбонатному комплексу (D3f) относятся 6 наблюдательных скважин (№ 1, 8, 11, 16, 20, 24) и 3 эксплуатационные (1-Э, 2-Э, 4-Э). Глубина наблюдательных и эксплуатационных скважин данного водоносного комплекса зависит от глубины залегания водоносного горизонта, которая составляет 69–75 м на территории Оршанского района. Березинско-днепровский водноледниковый комплекс (f lgI bh–IIд) включает 7 наблюдательных скважин (№ 2, 3, 6, 9, 13, 14, 23).

К водоносному днепровско-сожскому водноледниковому комплексу (f lgdII–SZ) относятся 8 наблюдательных скважин (№ 7, 10, 12, 15, 19, 22, 26, 28). Водоносный горизонт данного комплекса расположен на глубине 65...75 м.

Водоносный сожский моренный комплекс (q II SZ) включает 4 наблюдательные скважины (№ 17, 18, 21, 25). Всего по периметру ЗПО племсовхоза «Заднепровский» расположено 25 наблюдательных и 3 эксплуатационные скважины.

Для оценки степени загрязненности подземных вод использовались предельно допустимые концентрации химических веществ (ПДК) (аммиак, кальций, магний, хлориды, сульфаты, нитраты, нитриты, сухой остаток), принятые для питьевой воды [2].

**Результаты исследования и их обсуждение.** Наблюдения за состоянием подземных вод проводились на протяжении 11 лет – с 2012 по 2022 гг. За указанный период наблюдений во всех скважинах четырех водоносных комплексов отмечалась незначительная концентрация загрязняющих веществ (ЗВ) (сухой остаток, кальций, магний, хлориды), которая не превышала ПДК. Практически отсутствует в воде всех наблюдательных скважин (кроме № 1) аммиак и нитриты. Среднее содержание ЗВ во всех наблюдательных скважинах четырех водоносных комплексов за 2012...2022 гг. представлено в таблице.

**Среднее содержание загрязняющих веществ по всем наблюдательным скважинам водоносных комплексов ЗПО племсовхоза «Заднепровский»**

Годы	Днепровско-сожский водноледниковый комплекс, f lgd II–Sz		Сожский моренный комплекс, q II–SZ		Березинско-днепровский водноледниковый комплекс, f lgl bh–IId		Франский террегенно-карбонатный комплекс, D3f	
	Аммиак, мг/дм <sup>3</sup>	Нитриты, мг/дм <sup>3</sup>	Аммиак, мг/дм <sup>3</sup>	Нитриты, мг/дм <sup>3</sup>	Аммиак, мг/дм <sup>3</sup>	Нитриты, мг/дм <sup>3</sup>	Аммиак, мг/дм <sup>3</sup>	Нитриты, мг/дм <sup>3</sup>
ПДК	2,00	3,30	2,00	3,30	2,00	3,30	2,00	3,30
2012	0,34	0,07	0,10	0,12	0,23	0,08	0,33	0,05
2013	0,14	0,00	0,15	0,00	0,03	0,00	0,08	0,04
2014	0,05	0,01	0,02	0,01	0,06	0,05	0,20	0,21
2015	0,00	0,01	0,00	0,02	0,17	0,08	0,00	0,00
2016	0,09	0,00	0,00	0,01	0,00	0,06	0,29	0,07
2017	0,00	0,00	0,00	0,10	0,18	0,14	1,63	0,07
2018	0,03	0,04	0,04	0,04	0,14	0,06	1,08	0,02
2019	0,02	0,13	0,00	0,03	0,46	0,02	1,30	0,08
2020	0,13	0,07	0,13	0,05	0,23	0,06	1,49	0,09
2021	0,02	0,01	0,00	0,01	0,32	0,23	0,47	0,05
2022	0,11	0,10	0,17	0,04	0,21	0,18	0,56	0,26

Анализ таблицы позволяет сделать вывод, что в отдельные годы повышенное содержание нитритов отмечалось только в одной скважине № 7, относящейся к Днепровско-Сожскому водноледниковому комплексу, 0,50...1,50 ПДК. Наблюдается тенденция постепенного увеличения содержания нитритов с 2019 по 2022 г. в скважине № 7. Объяснить это явление можно постепенной концентрацией нитритов за счет большой нагрузки, оказываемой земледельческими полями орошения на подземные воды. В данном случае концентрация нитритов за 11-летний период орошения стоками свиноводческого комплекса «Заднепровский» превысила самоочищающую способность подземных вод. Самоочищающая способность подземных вод значительно меньше, чем поверхностных вод [3]. Особенно большая концентрация аммиака наблюдалась в последние 7 лет – с 2016 по 2022 гг., – 1,05...5,20 ПДК.

Значительное увеличение содержания аммиака наблюдалось в скважине № 1, относящейся к франскому террегенно-карбонатному комплексу. Примерно в эти же годы (2016...2019) отмечалось повышенное содержание аммиака в открытом водоеме «Пугля», расположенном на территории ЗПО племсовхоза «Заднепровский». Концентрация аммиака за указанный период составила 1,2...5,9 ПДК.

Еще выше концентрация аммиака отмечалась за 2012...2019 гг. наблюдений в водоеме «Крашино», расположенном вблизи скважины № 1 на территории ЗПО племсовхоза «Заднепровский». Содержание аммиака составило 1,8...16,4 ПДК.

Анализируя содержание аммиака в наблюдательной скважине № 1 и открытых водоемах «Пугля» и «Крашино», можем предположить наличие связи между поверхностными водными объектами ЗПО племсовхоза «Заднепровский» и грунтовыми водами, приуроченными к франскому террегенно-карбонатному комплексу.

В эксплуатационных скважинах Э-1, Э-2, Э-4, относящихся к франскому террегенно-карбонатному комплексу, не обнаружено содержания аммиака, нитратов и нитритов. Остальные ингредиенты (сухой остаток, кальций, магний, хлориды, сульфаты) не превышают ПДК.

На основании выполненных исследований можно сделать выводы:

1. Во всех наблюдательных и эксплуатационных скважинах, расположенных по периметру ЗПО племсовхоза «Заднепровский», отмечена незначительная концентрация загрязняющих веществ (сухого вещества, кальция, магния, хлоридов), не превышающая ПДК.

2. Отмечается тенденция накопления нитритов в скважине № 7 с 2019 по 2022 гг. – 1,06...1,50 ПДК. Это объясняется тем, что накопление нитритов в подземных водах за 11-летний период орошения стоками свиноводческого комплекса племсовхоза «Заднепровский» превысило самоочищающую способность подземных вод.

3. Увеличение содержания аммиака в наблюдательной скважине № 1 (1,30...5,20 ПДК) и открытых водоемах «Пугляги» и «Крашино» (1,20...16,40 ПДК) за 2016...2019 гг. позволяет предположить связь между поверхностными водными объектами ЗПО племсовхоза «Заднепровский» и подземными водами, относящимися к франскому террегенно-карбонатному комплексу.

#### ЛИТЕРАТУРА

1. Состояние окружающей среды Республики Беларусь: Нац. докл. / Министерство природных ресурсов и охраны окружающей среды Республики Беларусь, НАН Беларуси, Белорусский научно-исследовательский центр «Экология». – Минск: ОДО «Лоранис – 2», 2001. – 96 с.
2. Б е с п а м я т н о в, Г. П. Предельно допустимые концентрации химических веществ в окружающей среде: справочник / Г. П. Беспамятников, Ю. А. Кротов. – Л.: Химия, 1985. – 528 с.
3. Охрана окружающей среды / А. М. Владимиров [и др.]. – Л.: Гидрометеиздат, 1991. – 340 с.

## СОДЕРЖАНИЕ

### Секция 1. БИОЛОГИЯ И СОВЕРШЕНСТВОВАНИЕ АГРОТЕХНИКИ СЕЛЬСКОХОЗЯЙСТВЕННЫХ КУЛЬТУР

<b>Агейко Д. В.</b> Сортоизучение сахарной свеклы .....	3
<b>Ажгалиев К. А.</b> Разработка адаптивных технологий выращивания белокочанной капусты в условиях бурых полупустынных почв Нижнего Поволжья .....	6
<b>Бессарабов Д. Н.</b> Биологическая эффективность фунгицидов на озимой трикале .....	8
<b>Бондарева М. И.</b> Оценка образцов фасоли обыкновенной по лабораторной и полевой всхожести .....	11
<b>Дорошко П. А., Побелустик Е. В., Гудына К. В.</b> Полезные свойства меда и аскорбиновой кислоты .....	14
<b>Зеленковец Е. Ф.</b> Оценка столовых качеств клубней картофеля новых гибридов белорусской селекции .....	17
<b>Камышенцева А. М.</b> Влияние технологий возделывания на пораженность болезнями и урожайность полевых культур .....	20
<b>Капора Я. И.</b> Эффективность применения гербицидов на ячмене в условиях КСУП «Слободское имени Ленина» Мозырского района .....	22
<b>Карпицкий Д. А.</b> Хозяйственно-биологическая оценка сортов сливы домашней ( <i>Prunus domestica</i> ) .....	25
<b>Кириленко А. П., Иночкина А. И.</b> Роль антиоксидантов в селекции картофеля с цветной мякотью клубней .....	28
<b>Кудласевич С. Г.</b> Скрининг коллекции люпина узколистного на устойчивость к антракнозу .....	31
<b>Левкин Н. В.</b> Результаты сортоизучения кукурузы сахарной .....	33
<b>Минаева А. В.</b> Стимулирование образования вегетативных побегов райграса пастбищного под влиянием оптимальных сроков внесения азотных удобрений .....	37
<b>Новикова А. А.</b> Эффективность регуляторов роста и фунгицидов в посевах озимого рапса .....	39
<b>Павлюковец Д. А., Макуцевич Я. В.</b> Эффективность применения гербицидов Линтур и Атрибут в посевах яровой твердой пшеницы .....	42
<b>Пашкевич Д. А., Романовский Р. В.</b> Составляющие компоненты системы точного земледелия .....	45
<b>Потапенко М. В.</b> Урожайность картофеля в сравнительном анализе по сортам .....	48
<b>Сазанкова Е. В.</b> Влияние применения фунгицида Ридомил Голд ВДГ на сохраняемость лука репчатого .....	51
<b>Сачивко Е. В.</b> Значение и сортовое разнообразие различных видов капусты огородной .....	54
<b>Сильченко Е. А., Фурович Д. С.</b> Идентификация сахаров в растительной продукции .....	56
<b>Смирнова А. А.</b> Особенности организации сырьевого конвейера из современных сортов клевера лугового .....	59
<b>Соц С. Л.</b> Биологическая эффективность инсектицида Вайего, КС против капустной совки и капустной белянки .....	62



<b>Усенко М. И.</b> Сравнительная оценка сортов иссопа лекарственного в коллекционном питомнике.....	65
<b>Царюк В. О.</b> Чина лесная – перспективная бобовая культура .....	68
<b>Червинский Р. В., Шкорник К. В.</b> Природные стимуляторы роста растений на основе карбоновых кислот .....	71
<b>Шемардинова Е. В.</b> Сравнительная оценка листовой пластинки различных видов лука .....	74
<b>Шмаенков А. И.</b> Оценка образцов галеги восточной по лабораторной всхожести в коллекционном питомнике .....	77

## С е к ц и я 2. ПОЧВА, УРОЖАЙ И ЭКОЛОГИЯ

<b>Андрейчук А. В., Демьянчик М. М.</b> Биохимические параметры плодов черешни коллекционного сада Центра экологии БрГУ имени А. С. Пушкина.....	80
<b>Ариненко В. О.</b> Почвенно-земельные ресурсы Республики Беларусь и особенности их мелиорации .....	83
<b>Барымова А. С.</b> Влияние брассиностероидов на устойчивость подсолнечника однолетнего к ионам свинца .....	85
<b>Бегаль М. А.</b> Мониторинг содержания катионов железа в поверхностных водах реки Пульва (г. Высокое, Брестская область) за 2017–2021 гг. ....	88
<b>Боброва Е. Г.</b> Состояние и проблемы качества питьевой воды в Каменецком районе .....	91
<b>Бойчук А. В.</b> Влияние борсодержащих микроудобрений на динамику роста растений свеклы столовой и урожайность корнеплодов .....	94
<b>Галицкая С. А.</b> Показатели биоиндикации дерново-подзолистой почвы в зависимости от различных агротехнических приемов возделывания яровой пшеницы .....	97
<b>Гончаревич Е. Д.</b> Анализ динамики количества выбросов оксидов углерода(II) и (IV) предприятием ОАО «Беловежский» за период 2018–2021 гг. ....	99
<b>Грицук Е. Д., Скибская И. А.</b> Мониторинг состояния почв Пинского района .....	102
<b>Дашевский А. С.</b> Эффективность комплексных минеральных удобрений при возделывании голубики высокорослой.....	105
<b>Жачкина К. С.</b> Влияние комплексных удобрений при выращивании рассады овощных культур.....	109
<b>Зарецкий Е. А.</b> Динамика подвижного фосфора в пахотных почвах Лидского района в процессе сельскохозяйственного использования.....	112
<b>Казаченко А. А.</b> Закон об охране окружающей среды как основа правового обеспечения охраны окружающей среды в сельском хозяйстве.....	115
<b>Канькова А. В.</b> Сортоизучение ежевики в БГСХА.....	117
<b>Комаровский А. Д., Куксик А. И.</b> Реакции гидролиза в почвенном растворе.....	120
<b>Конопаяцкая О. А.</b> Анализ динамики выбросов тяжелых металлов в атмосферный воздух предприятием ОАО «Полесьеэлектромаш» за период 2018–2021 гг. ....	123
<b>Королёв С. А.</b> Методы определения гранулометрического состава почв .....	126

<b>Кравченко В. С., Матвеев М. М.</b> Антоцианы и цветовая гамма в новых технологиях цветоводства.....	129
<b>Красноженова Я. С.</b> Секатор Турбо – наиболее эффективный гербицид из группы сульфонилмочевины в посевах озимой пшеницы .....	133
<b>Кульбаков А. П.</b> Источники антропогенного загрязнения земель и их анализ .....	135
<b>Ладощенко С. М., Антропович И. С.</b> Использование энтомофагов в закрытом грунте .....	138
<b>Лешик С. Н.</b> Мониторинг выбросов в атмосферу опасных летучих веществ предприятием ОАО «Торфобрикетный завод Ляховичский» за 2019–2021 гг. ....	141
<b>Миронова М. А.</b> Биологическая эффективность фунгицидов на картофеле .....	144
<b>Мокейчик Е. И.</b> Перспективы развития производства рапса в Республике Беларусь .....	147
<b>Николайчик В. А.</b> Влияние макро- и микроудобрений на продуктивность столовой моркови .....	149
<b>Раховский К. О.</b> Агрохимическое обследование в точном земледелии .....	152
<b>Рудько А. А.</b> Состояние почвенного покрова города Бреста.....	155
<b>Рыбчик М. С.</b> Динамика кислотности пахотных почв Толочинского района в процессе сельскохозяйственного использования .....	158
<b>Синицына Д. А.</b> Мониторинг выбросов оксид азота(IV) филиалом «Завод Энергодеталь» ОАО «Белсельэлектросетьстрой» за период 2016–2021 гг. ....	161
<b>Станченко А. М.</b> Значение индентификации алкалоидов в растениях .....	164
<b>Тарасюк В. М.</b> Анализ динамики количества выбросов оксидов азота(II) и (IV) предприятием ОАО «Пружанский льнозавод» за период 2017–2021 гг. ....	167
<b>Тёплый И. В., Потапенко М. В.</b> Зависимость содержания нитратов в клубнях картофеля от применения некорневых подкормок .....	169
<b>Федористова К. А.</b> Современное состояние производства семян рапса .....	172
<b>Хватик Е. Н.</b> Эффективность применения регулятора роста Экосил при возделывании овса.....	175
<b>Хмеленок В. В., Гучко А. С.</b> Эффективность применения гербицидов в посевах кукурузы в КСУП «Брилево» Гомельского района.....	178
<b>Цао Ханью.</b> Селекционная оценка образцов чеснока озимого ( <i>Allium sativum</i> L.) на зимостойкость .....	181
<b>Чопорова Д. С.</b> Биологическая эффективность протравителей инсектицидного действия на горохе посевном.....	183
<b>Шапалов И. В., Меньков В. И.</b> Эффективность применения гербицидов в посевах ячменя в ОАО «Новобыховский» Быховского района.....	186
<b>Щурко Н. В.</b> Динамика содержания гумуса пахотных почв Лидского района в процессе сельскохозяйственного использования .....	189
<b>Яковенко А. В., Грищенко Д. В.</b> Спектральный анализ в почвоведении и микроуправлении растениями .....	192

### Секция 3. СОВРЕМЕННЫЕ ТЕНДЕНЦИИ И ПЕРСПЕКТИВЫ РАЗВИТИЯ ЖИВОТНОВОДСТВА

<b>Бобыш Е. Н.</b> Современное состояние молочного скотоводства в Республике Беларусь .....	195
<b>Букас В. А.</b> Видовое разнообразие ихтиофауны реки Днепр и озера Березовское Витебской области .....	198
<b>Веренчик А. А.</b> Оценка племенной ценности быков-производителей по качеству потомства .....	201
<b>Дикун В. В.</b> Клинический случай уролитиаза у йоркширского терьера .....	204
<b>Захарич А. И., Любочко Е. Д., Миллер А. Д.</b> Молоко и его качество .....	206
<b>Калинкович В. А.</b> Оценка быков-производителей в РСУП «Гомельгосплемпредприятие» .....	209
<b>Козюк А. А.</b> Сравнительная эффективность ветеринарных препаратов «Иверверксан» и «Диронет спот-он для собак» при токсокарозе собак .....	212
<b>Колесникович В. В.</b> Молочная продуктивность коров в зависимости от линейной принадлежности .....	215
<b>Логунова В. А.</b> Интенсивность роста бычков разных пород .....	218
<b>Михеенко П. Д., Шнар Е. В., Лукьяненко А. В.</b> Развитие животноводства в Республике Беларусь .....	221
<b>Мосур А. С.</b> Продуктивность кур-несушек кросса ломан браун в ПТУП «Птицефабрика «Елец» Могилевского района .....	224
<b>Мурзина Т. Е., Гусев Д. Н., Копейкин В. С.</b> Особенности воспроизводства осетровых рыб на АО «Югорский рыбоводный завод» .....	226
<b>Петренко П. А.</b> Молочная продуктивность и качество молока лошадей разных пород .....	229
<b>Побелустик Е. В., Дорошко П. А.</b> Процессы денатурации белков молока .....	233
<b>Романенко Л. А.</b> Современные технологии производства молока при различных способах содержания содержания крупного рогатого скота .....	235
<b>Рублев А. В.</b> Биохимические процессы при хранении яиц .....	238
<b>Румянцева Е. А.</b> Сравнительная оценка быков-производителей по происхождению .....	241
<b>Самсонов А. В.</b> Показатели мониторинга жесткости воды водоемов .....	243
<b>Сидорова Т. С.</b> Влияние обогащения витамином С комбикорма на интенсивность роста цыплят-бройлеров .....	247
<b>Суслопаров А. Д.</b> Породы карпа для товарного выращивания во 2–3-й зонах рыбоводства Российской Федерации .....	250
<b>Талалайкина И. А.</b> Использование в кормлении радужной форели биологической активной добавки в условиях УЗВ НИЦ «Разведение ценных пород осетровых» ФГБОУ ВО Волгоградский ГАУ .....	252
<b>Татур В. В.</b> Взаимосвязь морфологических признаков вымени коров с их молочной продуктивностью .....	255
<b>Тимонина А. А., Якушев А. М.</b> К вопросу о <i>redox</i> -процессах в биологической клетке .....	258
<b>Тужикова Н. С.</b> Груминг: выбор машинки для стрижки животных .....	261

<b>Ускова Ю. А.</b> Сравнительная характеристика сухих и традиционных кормов для служебных собак.....	264
<b>Халявка М. А., Куцевалова Д. Ю., Газов И. В.</b> Специфика функций витаминов через обмен веществ.....	267
<b>Хвостикова О. С.</b> Особенности содержания теляпии в условиях УЗВ на примере НИЦ «Разведение ценных пород осетровых» ФГБОУ ВО Волгоградский ГАУ.....	270
<b>Ховханов К., Кралько П. А.</b> Лигулез рыб бассейна реки Сож.....	272
<b>Шеремет В. Д., Сысоева Е. С.</b> Профилактика вирусного лейкоза и иммунодефицита кошек.....	275

#### **Секция 4. ТЕХНИЧЕСКОЕ ОБЕСПЕЧЕНИЕ АГРОПРОМЫШЛЕННОГО КОМПЛЕКСА**

<b>Амбражевич И. И.</b> Энергосберегающие технологии и средства механизации приготовления кормов.....	278
<b>Аунс Д. В.</b> Пути повышения интенсификации процесса метанового брожения.....	281
<b>Булаткин А. Д.</b> Анализ обеспеченности техническими средствами для уборки льна-долгунца льносеющих хозяйств Могилевской области.....	283
<b>Витюнов Е. А.</b> Усовершенствование процесса измельчения зерновых культур.....	286
<b>Диваков П. В., Балюк А. В.</b> Анализ количества несчастных случаев в стоительном производстве.....	290
<b>Емельяненко А. А.</b> Использование омагниченной воды в сельском хозяйстве.....	294
<b>Летецкий А. Н.</b> Современные кормораздатчики для ферм КРС, преимущества и особенности.....	296
<b>Миранович А. В.</b> Обоснование конструкции бульдозерного отвала с самоочисткой.....	299
<b>Рендов А. К.</b> Техническое обеспечение процесса уборки клюквы крупноплодной «мокрым» способом.....	302
<b>Сенюта Е. В.</b> Обоснование конструкции ковшового рабочего органа одноковшового экскаватора для очистки мелиоративных каналов.....	304
<b>Синькевич В. В.</b> Эффективность переработки зерна при производстве комбикормов с использованием инновационных технологий.....	308
<b>Синькевич В. В.</b> Инновационные средства индивидуальной защиты органов дыхания.....	311
<b>Ситчихин М. А.</b> Разработка критериев качества освещения и программного кода для автоматизации управления досвечивания в сельскохозяйственных теплицах.....	313
<b>Улинович Д. М.</b> Направление совершенствования культиваторов для полосовой обработки почвы.....	316
<b>Черников В. С.</b> Использование магнитных устройств с целью повышения качества воды.....	319
<b>Шальпина Е. М.</b> Методы и машины для внутрпочвенного внесения жидких удобрений.....	321

<b>Шик А. В.</b> Анализ исследований влияния интенсивности и жесткости воздействия рабочих органов на выход длинного волокна льна-долгунца.....	324
<b>Шупилов С. Д.</b> Повышение посевных качеств семян с помощью scarификации.....	327

### **Секция 5. МЕЛИОРАЦИЯ И СТРОИТЕЛЬСТВО В ОБУСТРОЙСТВЕ СЕЛЬСКИХ ТЕРРИТОРИЙ**

<b>Ануфриева Д. А.</b> Объемно-планировочные решения усадебных домов .....	330
<b>Бойко Е. Н.</b> Регулирующие сооружения, применяемые на открытой осушительной сети .....	333
<b>Головатов А. А.</b> Блокированные застройки усадебных домов .....	336
<b>Голохвастов Н. В.</b> Нефть и нефтепродукты как источник загрязнения почв .....	338
<b>Диваков П. В.</b> Анализ номенклатуры средств измерений при диагностике технического состояния зданий и сооружений .....	342
<b>Емельянова В. А.</b> Принципы формирования жилого энергоэффективного модуля.....	345
<b>Жалгаскужиева А. С.</b> О возможности укладки дренажных труб в песке без дополнительного фильтра.....	347
<b>Захарчук Д. А.</b> Формирование контура увлажнения при капельном поливе в зависимости от поливной нормы .....	351
<b>Кохович С. А., Ануфриева Д. А.</b> Строительное зонирование .....	355
<b>Кошкина Е. И.</b> Системы полива и технические средства, повышающие урожайность овощных культур .....	357
<b>Леганьков Д. В., Ракицкая Е. С.</b> Перспективы развития капельного орошения овощных культур .....	360
<b>Лобанова В. Е.</b> Водный и питательный режимы почвы при возделывании картофеля в Нижнем Поволжье.....	362
<b>Масленков А. А.</b> Регулирование водного режима почвы на специализированных оросительных системах.....	365
<b>Милянков А. В.</b> Формирование водного баланса при поливе стоками животноводческого комплекса .....	368
<b>Новикович Е. Ф.</b> Использование инновационных строительных материалов и технологий в технической эксплуатации зданий и сооружений .....	372
<b>Пашкевич А. Г., Емельянова В. А.</b> Эффективный фундамент на слабых грунтах.....	375
<b>Петренко И. А.</b> Способы орошения овощных культур: история и практика.....	377
<b>Ракицкая Е. С.</b> Эффективность капельного орошения в Республике Беларусь .....	380
<b>Садовский Ю. Ю.</b> Анализ способов звукоизоляции в жилых зданиях.....	383
<b>Сидоркин С. Н., Соловьев Н. Д.</b> Конструкции регуляторов уровней воды на каналах мелиоративных систем .....	385
<b>Соловьев Н. Д.</b> Устройство регулирующих сооружений на осушительно-увлажнительной сети.....	388

<b>Трофимов В. С.</b> Особенности применения современных средств визуальной информации в среде поселений .....	391
<b>Хомченко А. С.</b> Сравнительный анализ стальной и композитной арматуры.....	394
<b>Чашинский А. Н.</b> Эффективность современных защитных фильтрующих материалов.....	397
<b>Шилович В. С.</b> Башенные водосбросные сооружения для низконапорных гидроузлов .....	400
<b>Яцко С. Р.</b> Динамика соединений азота в подземных водах на полях орошения стоками животноводческих комплексов.....	404

Научное издание

НАУЧНЫЙ ПОИСК МОЛОДЕЖИ XXI ВЕКА

Сборник научных статей по материалам  
XXI Международной научной конференции  
студентов и магистрантов

Горки, 24 ноября 2022 г.

В двух частях

Часть 1

Редакторы *Т. И. Скикевич*  
Технический редактор *Н. Л. Якубовская*  
Ответственный за выпуск *А. В. Какшинцев*  
Компьютерная верстка *А. В. Масейкиной*

Подписано в печать 24.11.2023. Формат 60×84 <sup>1</sup>/<sub>16</sub>. Бумага офсетная.  
Ризография. Гарнитура «Таймс». Усл. печ. л. 24,18. Уч.-изд. л. 23,12.  
Тираж 23 экз. Заказ .

УО «Белорусская государственная сельскохозяйственная академия».  
Свидетельство о ГРИИРПИ № 1/52 от 09.10.2013.  
Ул. Мичурина, 13, 213407, г. Горки.

Отпечатано в УО «Белорусская государственная сельскохозяйственная академия».  
Ул. Мичурина, 5, 213407, г. Горки.