

**МИНИСТЕРСТВО СЕЛЬСКОГО ХОЗЯЙСТВА  
И ПРОДОВОЛЬСТВИЯ РЕСПУБЛИКИ БЕЛАРУСЬ**

**ГЛАВНОЕ УПРАВЛЕНИЕ ОБРАЗОВАНИЯ, НАУКИ  
И КАДРОВОЙ ПОЛИТИКИ**

**Учреждение образования  
«БЕЛОРУССКАЯ ГОСУДАРСТВЕННАЯ  
СЕЛЬСКОХОЗЯЙСТВЕННАЯ АКАДЕМИЯ»**

**Факультет механизации сельского хозяйства**

**Кафедра безопасности жизнедеятельности**



**ОБЕСПЕЧЕНИЕ БЕЗОПАСНОСТИ  
ЖИЗНЕДЕЯТЕЛЬНОСТИ  
НА СОВРЕМЕННОМ ЭТАПЕ  
РАЗВИТИЯ ОБЩЕСТВА**

**Сборник материалов  
республиканской студенческой  
научно-практической конференции**

**Горки, 21–22 апреля 2022 г.**

**Горки  
БГСХА  
2022**

МИНИСТЕРСТВО СЕЛЬСКОГО ХОЗЯЙСТВА  
И ПРОДОВОЛЬСТВИЯ РЕСПУБЛИКИ БЕЛАРУСЬ

ГЛАВНОЕ УПРАВЛЕНИЕ ОБРАЗОВАНИЯ, НАУКИ  
И КАДРОВОЙ ПОЛИТИКИ

Учреждение образования  
«БЕЛОРУССКАЯ ГОСУДАРСТВЕННАЯ  
СЕЛЬСКОХОЗЯЙСТВЕННАЯ АКАДЕМИЯ»

Факультет механизации сельского хозяйства

Кафедра безопасности жизнедеятельности

**ОБЕСПЕЧЕНИЕ БЕЗОПАСНОСТИ  
ЖИЗНЕДЕЯТЕЛЬНОСТИ  
НА СОВРЕМЕННОМ ЭТАПЕ  
РАЗВИТИЯ ОБЩЕСТВА**

Сборник материалов  
республиканской студенческой  
научно-практической конференции

Горки, 21–22 апреля 2022 г.

Горки  
БГСХА  
2022

УДК 331.45  
ББК 65.247  
О 13

Редакционная коллегия:

В. Н. Босак, доктор с.-х. наук, профессор (главный редактор),  
А. Е. Кондраль, кандидат технических наук, доцент (отв. секретарь),  
В. Г. Андруш, кандидат технических наук, доцент  
А. К. Гармаза, кандидат технических наук, доцент

Рецензенты:

доктор технических наук, профессор *В. Р. Петровец*;  
кандидат технических наук, доцент *В. В. Гусаров*

О 13      **Обеспечение безопасности жизнедеятельности на современном этапе развития общества** : материалы республиканской студенческой научно-практической конференции / редкол.: В. Н. Босак (гл. редактор) [и др.]. – Горки : БГСХА, 2022. – 139 с.

Приведены материалы республиканской студенческой научно-практической конференции. Рассмотрены вопросы обеспечения охраны труда и безопасности жизнедеятельности.

Для студентов всех специальностей, практических работников, преподавателей.

УДК 331.45  
ББК 65.247

© УО «Белорусская государственная сельскохозяйственная академия», 2022

## **О ВАЖНОСТИ САМОКОНТРОЛЯ В СЕЛЬСКОХОЗЯЙСТВЕННОЙ ОТРАСЛИ**

В. П. АНОНИЧЕВ, Е. С. АНДРУХОВИЧ, студенты

Г. И. БЕЛОХВОСТОВ, кандидат техн. наук, доцент

Т. В. СЕВАСТЮК, ст. преподаватель

Е. В. ШЕЛЕГОВА, ассистент

УО «Белорусский государственный аграрный технический университет»,  
Минск, Республика Беларусь

Задача охраны труда заключается в осуществлении разноплановых мероприятий для минимизации воздействий на человека опасных и вредных факторов, возникающих на рабочих местах, максимизации снижения вероятностей несчастных случаев и заболеваний работников, обеспечения комфортных условий труда, способствующих высокой производительности [1].

Проверка знаний по вопросам охраны труда проводится индивидуально устным опросом или с применением компьютерной техники в объеме требований нормативных правовых актов, в том числе технических нормативных правовых актов и постановлений правительства, локальных нормативных правовых актов организаций, соблюдение которых входит в квалификационные (должностные) обязанности работника. Необходимо учитывать требования Трудового кодекса Республики Беларусь о том, что наниматель обязан отстранить работника, не прошедшего проверку знаний по вопросам охраны труда [2].

Не допускаются к выполнению работ работающие, не прошедшие проверку знаний по вопросам по охране труда повторно. Можно констатировать, что не прошедшие проверку знаний по вопросам охраны труда с первого раза квалифицируются как ненадлежащее исполнение своих трудовых обязанностей, за что, согласно Трудовому кодексу, устанавливается дисциплинарная ответственность [2, 3].

В отраслях АПК постоянно проводятся работы, направленные на создания здоровых и безопасных условий труда, профилактике производственного травматизма, дорожно-транспортных происшествий и пожаров на производстве, в соответствии с номенклатурой по охране труда составляются планы мероприятий: перспективный (пятилетний), текущий (годовой), оперативный (по периодам выполнения сезонных работ), рабочие планы инженера по охране труда, план-график проведения проверок по охране труда и др.

Но, несмотря на работы, которые направлены на улучшение условий труда, хотелось бы больше внимания уделить контролю за требованиями по охране труда [4].

Контроль во всех возможных его видах представляет своеобразную защитную оболочку, последний рубеж, на котором выявляются недостатки в планировании и организации работы по охране труда, в обеспечении безопасности производственного оборудования, технологических процессов, обучении и проверки знаний работающих.

В этой области можно выделить как вид контроля самоконтроль и взаимный контроль [5]. Каждый работник ежедневно должен осуществлять самоконтроль за соблюдением требований безопасности и гигиены труда. Следует заметить, что он является самым заинтересованным в обеспечении собственной безопасности при выполнении трудовых обязанностей и, как никто другой, имеет больше возможностей для контроля. Весьма может быть полезен взаимный контроль работников за соблюдением требований по охране труда.

В настоящее время имеются технические возможности наладить еще одну форму контроля – видеоконтроль. Введение видеоконтроля может стать действенным средством предупреждения травматизма, поскольку фиксация с его помощью нарушения является документальным доказательством.

#### ЛИТЕРАТУРА

1. Об охране труда: Закон Республики Беларусь, 23 июня 2008 г., № 356-З: в ред. Закона Республики Беларусь от 18.12.2019 // КонсультантПлюс: Беларусь [Электронный ресурс] / ООО «ЮрСпектр». – Минск, 2022.
2. Трудовой кодекс Республики Беларусь: 26.07.1999 № 296-З: принят Палатой представителей 8 июня 1999 г.: в ред. Закона от 28.05.2021 // КонсультантПлюс: Беларусь [Электронный ресурс] / ООО «ЮрСпектр». – Минск, 2022.
3. Об утверждении Инструкции о порядке обучения, стажировки, инструктажа и проверки знаний работающих по вопросам охраны труда: постановление Министерства труда и социальной защиты Республики Беларусь, 28 ноября 2008 г. № 175: в ред. постановления от 29.05.2020 // КонсультантПлюс: Беларусь [Электронный ресурс] / ООО «ЮрСпектр». – Минск, 2022.
4. Об утверждении Инструкции о порядке осуществления контроля за соблюдением работниками требований по охране труда в организации и структурных подразделениях: постановление Министерства труда и социальной защиты Республики Беларусь, 15 мая 2020 г. № 51 // КонсультантПлюс: Беларусь [Электронный ресурс] / ООО «ЮрСпектр». – Минск, 2022.
5. Семчин, В. П. О самоконтроле за соблюдением требований по охране труда / В. П. Семчин // Охрана труда. – 2021. – № 12. – С. 21–28.

## **ОБЕСПЕЧЕНИЕ ОХРАНЫ ТРУДА ПРИ РАБОТЕ С ЗАКРЫТЫМИ ИСТОЧНИКАМИ ИОНИЗИРУЮЩИХ ИЗЛУЧЕНИЙ**

Д. Д. АРТЕМЬЕВА, М. И. ЛУКАШОВА, студенты  
Н. В. КЛОЧКОВА, ассистент  
УО «Белорусская государственная сельскохозяйственная академия»,  
Горки, Республика Беларусь

В любой отрасли человеческой деятельности существуют те или иные опасности для здоровья человека. Для исключения негативного воздействия этих опасностей и тем самым для сохранения здоровья человека в каждой отрасли разработаны соответствующие правила охраны труда [1].

Главной опасностью закрытых источников ионизирующего излучения является внешнее облучение, определяемое видом излучения, активностью источника, плотностью потока излучения и создаваемой им дозой облучения и поглощенной дозой [2, 5–7].

При выполнении любых работ с радиоактивными веществами и другими источниками ионизирующих излучений персонал должен выполнять следующие требования:

- знать и выполнять требования по обеспечению радиационной безопасности, установленные нормами и правилами, инструкциями по радиационной безопасности и должностными инструкциями;
- использовать средства индивидуального дозиметрического контроля и средства индивидуальной защиты;
- соблюдать меры по защите от радиационной аварии и ее последствий;
- обо всех обнаруженных неисправностях или авариях в работе установок, приборов и аппаратов, являющихся источниками ионизирующих излучений ставить в известность непосредственного руководителя.

Радиационная безопасность при работе с закрытыми источниками ионизирующих излучений и устройствами, генерирующими ионизирующее излучение, обеспечивается выполнением требований, установленных в Санитарных нормах и правилах «Требования к обеспечению радиационной безопасности персонала и населения при осуществлении деятельности по использованию атомной энергии и источников ионизирующего излучения», утвержденных постановлением Мини-

стерства здравоохранения Республики Беларусь 31.12.2013 №137.

Большое значение, для уменьшения необоснованного облучения персонала ионизирующими излучениями, имеет правильное хранение источников ионизирующих излучений, надлежащая организация работ, при которой минимально время, в течение которого персонал подвергается облучению, применение средств коллективной и индивидуальной защиты, соблюдение требований личной гигиены и др.

В нерабочем положении закрытые источники ионизирующих излучений должны находиться в защитных устройствах, материал которых должен быть устойчив к механическим, химическим, температурным и другим воздействиям, иметь знак радиационной безопасности. Не допускается использование закрытых источников ионизирующих излучений в случае нарушения их герметичности. При работе с закрытыми источниками ионизирующих излучений специальные требования к отделке помещений не предъявляются [3, 4].

Таким образом, при работе с радиоактивными веществами очень важно соблюдать дисциплину труда, выполнять существующие защитные мероприятия, применять индивидуальные защитные средства. Самое серьезное значение должно придаваться соблюдению личной гигиены, знанию правил работы с радиоактивными веществами, правил дезактивации.

#### ЛИТЕРАТУРА

1. Босак, В. Н. Безопасность жизнедеятельности человека / В. Н. Босак. – Старый Оскол: ТНТ, 2022. – 356 с.
2. Босак, В. Н. Радиационная безопасность в лесном хозяйстве / В. Н. Босак, Л. А. Веремейчик. – Минск: РИПО, 2018. – 277 с.
3. Защита от ионизирующих излучений [Электронный ресурс]. – Режим доступа: <https://isfic.info/ohtrud/mastr46.htm>. – Дата доступа: 11.04.2022.
4. Организация труда при работе с источниками ионизирующих излучений [Электронный ресурс]. – Режим доступа: <https://ohranatruda.of.by/kakie-mery-bezopasnosti-dolzny-byt-obepecheny-pri-rabote-s-zakrytymi-istochnikami-ioniziruyushhix-izluchenij.html>. – Дата доступа: 10.04.2022.
5. Сачивко, Т. В. Мероприятия по обеспечению радиационной безопасности в сельском хозяйстве / Т. В. Сачивко, В. Н. Босак // Инновационные решения в технологиях и механизации сельскохозяйственного производства. – 2021. – Вып. 6. – С. 46–49.
6. Сачивко, Т. В. Новые рекомендации по ведению сельского хозяйства на территории радиоактивного загрязнения / Т. В. Сачивко, В. Н. Босак, А. В. Домненкова // Технология органических веществ. – Минск: БГТУ, 2022. – С. 78–79.
7. Сачивко, Т. В. Нормирование содержания радионуклидов / Т. В. Сачивко, В. Н. Босак, А. В. Домненкова // Технология органических веществ. – Минск: БГТУ, 2021. – С. 69–70.

## **ИНЖЕНЕРНО-ТЕХНИЧЕСКОЕ РЕШЕНИЕ ДЛЯ ПОВЫШЕНИЯ БЕЗОПАСНОСТИ ПЕРЕВОЗКИ СЫПУЧИХ МАТЕРИАЛОВ И ИХ МЕХАНИЗИРОВАННОЙ РАЗГРУЗКИ**

А. П. АФАНАСЬЕВ, студент  
Ал-й Л. МИСУН, магистр техн. наук  
И. Н. МИСУН

УО «Белорусский государственный аграрный технический университет»,  
Минск, Республика Беларусь

На сегодняшний момент ни одно строительство в сельском хозяйстве Республике Беларусь не обходится без использования сыпучих стройматериалов: песка, щебня, грунта. Погрузка и выгрузка сыпучих материалов является процессом трудоемким и зачастую травмоопасным, особенно когда эти работы выполняются вручную с помощью лопат. Кроме этого, перевозка различных сыпучих материалов требует от водителя транспортного средства высокого уровня профессиональной компетенции и внимания, так как такой груз отличается высокой подвижностью: он может просыпаться на дорогу или крыши легковых автомобилей, проезжающих рядом, создавая тем самым аварийную ситуацию [1, 2].

Тяжелый вес перевозимого груза и его смещение в одну из сторон на поворотах, подъемах и спусках затрудняет управление транспортным средством. Также некоторые грузы подвержены их нагреванию. Самосогреванием называют процесс повышения температуры груза, вызванный действием внутренних источников тепла – химических и биохимических процессов, протекающих в грузах. Самосогреванию подвержены многие грузы растительного происхождения, в особенности, зерновые. Процесс самосогревания приводит к резкому ухудшению качества груза, уменьшает его количество и зачастую заканчивается самовозгоранием груза. Самосогревание зерна вызывается в основном тремя причинами: биологическим процессом дыхания зерна, жизнедеятельностью микроорганизмов и жизнедеятельностью вредителей зерновых грузов. Чтобы минимизировать возможность возникновения таких ситуаций, необходимо, чтобы груз был равномерно распределен по кузову транспортного средства, а мелкие сыпучие материалы накрыты тентом.

Значительная часть перевозки сыпучих грузов отводится зерновым культурам и минеральным удобрениям. Перевозка зерновых культур



имеет специфические особенности, отличающие ее от других сыпучих материалов. Существует несколько способов транспортировки зерна: зерновозы бортовые, автопоезда, цистерны, самосвалами. При использовании самосвальной техники процесс разгрузки зерновых автоматизируется, что обеспечивает одновременно экономию и высокую скорость перевозки. Что же касается перевозки минеральных удобрений, то следует отметить, что если завод изготовитель минеральных удобрений находится на расстоянии, не превышающем 200 км от сельскохозяйственного предприятия, то допускается использование только автомобильного транспорта.

Для повышения безопасности перевозки сыпучих материалов, их механизированной разгрузки или разбрасывания по поверхности рекомендуется самосвал-разбрасыватель МАЗ-6501 с подвижными приводными механизмами трансформации сыпучих материалов [3, 4].

Такое транспортное средство содержит шасси базового автомобиля с установленным на нем и опрокидываемым назад кузовом-бункером с приводной механизм подъема с боковыми бортами-стенками и с откидным задним бортом-стенкой с замками. Посередине в днище кузова-бункера расположен приводной транспортер, подающий материал к разбрасывающему устройству. Это устройство выполнено в виде разбрасывающего диска с возможностью его занимать положение, не препятствующее использованию разбрасывателя как самосвала. Боковые борта-стенки кузова-бункера самосвала имеют подвижные приводные механизмы трансформации между вертикальным и наклонным положением кузова-бункера и смещаются к его центру в направлении к подающему транспортеру. Последний снабжен поворотным кожухом, фиксируемым в двух положениях: верхнем над транспортером, препятствующем повреждению транспортера, и нижнем, препятствующем просыпанию материала под транспортером.

#### ЛИТЕРАТУРА

1. Вельможин, А. В. Грузовые автомобильные перевозки / А. В. Вельможин. – Москва: Телеком, 2007. – 560 с.
2. Охрана труда при строительстве и эксплуатации автомобильных дорог / В. А. Шаршунов [и др.]. – Минск: Мисанта, 2021. – 642 с.
3. Николаев, Н. Н. Применение моделирования при оптимизации транспортно-технологических процессов / Н. Н. Николаев. – Зерноград: ФГБОУ ВПО АЧГАА, 2015. – 176 с.
4. Самосвал-разбрасыватель сыпучих материалов: патент 2249649 Российской Федерации.

## **О ЗАЩИТЕ ДЫХАТЕЛЬНЫХ ПУТЕЙ РАБОТНИКОВ АПК ОТ СОДЕРЖАНИЯ В ВОЗДУХЕ РАБОЧЕЙ ЗОНЫ ЯДОВИТЫХ ГАЗОВ, ПАРОВ АЭРОЗОЛЕЙ, ПЫЛИ ИЛИ ВИРУСОВ**

А. П. АФАНАСЬЕВ, студент  
Ал-й Л. МИСУН, магистр техн. наук  
В. Л. МИСУН

УО «Белорусский государственный аграрный технический университет»,  
Минск, Республика Беларусь

Статистика производственного травматизма в агропромышленном комплексе (АПК) Республики Беларусь свидетельствует о том, что попадание в организм паров аэрозолей, органической пыли или вирусов, содержащихся в воздухе рабочей зоны, является причиной профессиональных заболеваний [2, 4, 5].

Такому воздействию в первую очередь подвержены работники, выполняющие механизированное опыливание и опрыскивание растений раствором пестицида [1]. Поэтому способы применения пестицидов, кратность обработок посевов сельскохозяйственных культур должны строго соответствовать регламентам препаратов, разрешенным для их использования в сельском хозяйстве. Так, при опрыскивании растений следует следить за тем, чтобы факел распыла не направлялся потоком воздуха на работающих. Для этого учитывают благоприятное направление движения воздуха и прекращают работы при его изменении, так как мелкие капли легко выносятся ветром из зоны обработки и испаряются, что приводит к насыщению воздуха препаратами и возможным их проникновением в организм человека. Следует отметить, что человек в состоянии покоя за одну минуту вдыхает шесть-восемь литров воздуха. В процессе работы этот объем увеличивается и может достигать 100–120 л/мин, вследствие чего присутствие даже небольших количеств вредных веществ в воздухе рабочей зоны может привести к отравлениям и заболеваниям.

Ядовитые газы, пары аэрозолей, пыль, вирусы, содержащиеся в воздухе, как при выполнении технологического процесса, так и при хранении химических веществ, могут проникать в организм работника через органы дыхания, зрения, желудочно-кишечный тракт, кожу и при этом воздействовать на его ткани и биохимические системы, вызывая нарушения процессов нормальной жизнедеятельности. При этом вредные вещества, находящиеся в воздухе в виде аэрозольных части-

чек размером более 100 микрон в диаметре обычно быстро оседают под действием силы тяжести и не представляют опасности. Частицы же диаметром менее 10 микрон могут достигать зоны газообмена в легких человека. Учитывая это обстоятельство, все исполнители химических защитных работ должны пройти ежегодное медицинское обследование и иметь медицинскую книжку с отметкой врачей-специалистов о соответствующем допуске. Со всеми работниками в обязательном порядке должен быть проведен инструктаж по охране труда с соответствующей записью в журнале регистрации, организован строгий учет с указанием в специальном журнале вида работ, даты, применяемых препаратов, объекта обработок, расходуемого количества и др.

Химические вещества могут проникать и через кожный покров. Проникновение через кожу считается менее опасным путем отравления организма, поскольку всасывание вещества через кожу происходит достаточно медленно. Количество таких вредных веществ находится в прямой зависимости от их растворимости, площади поверхности соприкосновения с кожей и скорости кровотока.

Эти вещества, как правило, имеют к предельно допустимым концентрациям в воздухе рабочей зоны примечание об опасности их поступления через кожу (например: «Требуется специальная защита кожи»).

Наиболее опасным путем попадания вредных веществ в организм являются органы дыхания. Поверхность легочных альвеол при среднем их растяжении может достигать 100 м<sup>2</sup>, а толщина альвеолярных мембран колеблется в пределах 0,004–0,01 мм, вследствие чего в легких создаются благоприятные условия для проникания газов, паров и пыли в кровь [3].

Для предотвращения такой ситуации, улучшения условий труда, повышения эффективности использования средства защиты органов дыхания нами предлагается конструкция респиратора, на которую получен патент (рисунок).

Респиратор содержит маску, корпус которой имеет первую резьбовую часть с внутренней резьбой, источник чистого воздуха в виде корпуса с размещенным в нем фильтрующим элементом с наружной резьбой. Корпус маски включает эластичный контактирующий с лицом работника элемент, упругий уплотняющий элемент, клапаны для вдыхаемого и выдыхаемого воздуха и держатели для привязного ремня.

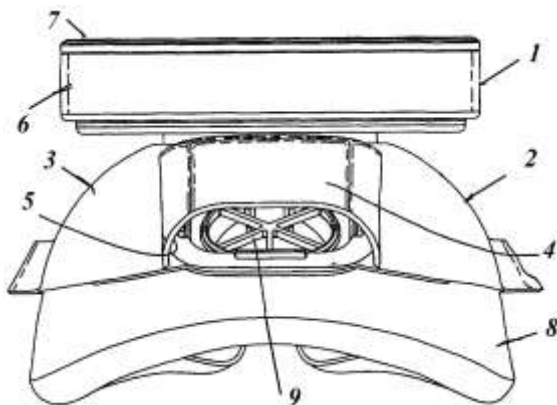


Рис. Респиратор индивидуальный для защиты дыхательных путей работника от содержания в воздухе рабочей зоны ядовитых газов, паров аэрозолей, пыли или вирусов:

- 1 – источник чистого воздуха; 2 – корпус маски; 3 – жесткий конструктивный элемент; 4 – крышка; 5 – канал;  
6 – фильтрующий элемент; 7 – сетка; 8 – эластичный элемент;  
9 – клапан

Резьбовая часть корпуса маски с источником чистого воздуха, выполненным в виде корпуса с фильтрующим элементом, обеспечивая герметичность маски, препятствует проникновению через дыхательные пути вредных веществ в организм работника.

#### ЛИТЕРАТУРА

1. Босак, В. Н. Охрана труда в агрономии / В. Н. Босак, А. С. Алексеенко, М. П. Акулич. – Минск: Вышэйшая школа, 2019. – 317 с.
2. Ващенко, А. В. Причины травматизма на производстве / А. В. Ващенко, В. Н. Босак // Обеспечение безопасности жизнедеятельности на современном этапе развития общества. – Горки: БГСХА, 2021. – С. 15–16.
3. Дашков, В. Н. К вопросу применения средств защиты органов дыхания, глаз и кожи при работе с пестицидами в растениеводческой отрасли АПК / В. Н. Дашков, Л. В. Мисун, В. Л. Мисун // Механизация и электрификация сельского хозяйства. – 2020. – Вып. 54. – С. 50–53.
4. Кудрявцев, А. Н. Анализ травматизма на производстве в Республике Беларусь / А. Н. Кудрявцев, В. Н. Босак // Вестник БГСХА. – 2020. – № 3. – С. 188–193.
5. Улаховіч, Н. У. Прычыны вытворчага траўматызму ў Рэспубліцы Беларусь / Н. У. Улаховіч, В. М. Босак // Обеспечение безопасности жизнедеятельности на современном этапе развития общества. – Горки: БГСХА, 2021. – С. 90–92.

## ОРГАНИЗАЦИЯ РАЦИОНАЛЬНОГО ПИТАНИЯ НАСЕЛЕНИЯ НА ТЕРРИТОРИЯХ, ЗАГРЯЗНЕННЫХ РАДИОНУКЛИДАМИ

А. В. БАБОК, студент  
А. В. ДОМНЕНКОВА, кандидат с.-х. наук, доцент  
УО «Белорусский государственный технологический университет»,  
Минск, Республика Беларусь

**Введение.** В Республике Беларусь территория, отнесенная к зонам радиоактивного загрязнения, составляет на 01.01.2022 1513,14 тыс. га или 15,62 % от общей площади. Основная доля (92 %) загрязненных земель находится в Гомельской и Могилевской областях [2].

В связи с этим, важной задачей для населения, проживающего на загрязненных радионуклидами территориях, является соблюдение особых норм поведения, землепользования, питания, чтобы свести радиационный фактор к минимуму [1, 8–10].

**Основная часть.** Главную опасность представляют загрязненные радионуклидами продукты питания, а особенно, грибы и ягоды, собранные в зонах радиоактивного загрязнения. Критерии оценки радиационного воздействия: гигиенический норматив (ГН от 28.12.2012 № 213) устанавливает, что для населения предел дозы общего облучения не должен превышать 1 мЗв в год [3]. Потребление лесных ягод на одного жителя Беларуси составляет в среднем 3–10 кг ягод в год, что приводит к увеличению дозы внутреннего облучения на 0,3–0,6 мЗв/год при плотности загрязнения 185 кБк/м<sup>2</sup> (5 Ки/км<sup>2</sup>) [4].

Сбор грибов и ягод разрешен с обязательным радиометрическим контролем в лесах с плотностью загрязнения до 2 Ки/км<sup>2</sup> [5].

Важнейшим принципом для организации рационального питания в условиях радиационного фактора служит биологическое правило избирательного поглощения организмом схожих элементов [7].

В настоящее время основными долгоживущими радионуклидами, формирующими суммарную дозовую нагрузку населения Беларуси, являются: цезий-137, стронций-90 и плутоний-239.

Основным «аварийным» источником облучения населения, проживающего в зонах радиоактивного загрязнения, является цезий-137, который определяет 90–95 % суммарной дозы (внешнее и внутреннее облучение). Цезий-137 обладает свойствами, подобными калию. При недостатке калия происходит накопление во внутренних органах человека радиоактивного цезия.

Стронций-90 в организме прочно фиксируется в костной ткани. Блокировка стронция-90 в организме может осуществляться за счет кальциевой диеты.

В таблице приведены стабильные элементы, которые блокируют поглощение организмом радиоактивных элементов.

#### Избирательное поглощение радионуклидов

Стабильный элемент	Радиоактивный элемент
Кальций	Стронций-90
Йод	Йод-131
Железо	Плутоний-238, -239
Калий	Цезий-137
Витамин В <sub>12</sub>	Кобальт-60

Перечисленные выше блокировочные элементы находятся в той или иной концентрации в обычных продуктах питания.

Например, калий содержится в следующих продуктах: мясо, многие крупы, отруби пшеницы, зеленый горошек и бобы, ростки пшеницы, моркови, тыкве, свекле, капусте, огурцах и др. Продукты, богатые кальцием: молочные продукты, семена, орехи и сухофрукты, фасоль, злаки и др. Составляя соответствующую диету, можно исключить дефицит основных элементов в организме человека, тем самым блокируя поглощение радиоактивных веществ.

Для ограничения внутреннего облучения населения в Беларуси установлены Республиканские допустимые уровни (РДУ-99) – нормативы предельно допустимого содержания радионуклидов цезия-137 и стронция-90 в продуктах питания [6].

Значительному снижению концентрации радионуклидов в основных продуктах питания способствует технологическая и кулинарная обработка. Например: механическая очистка овощей, фруктов, зерна позволяет удалить до 50 % радиоактивных веществ, находящихся на поверхности и в наружных слоях продукта; в процессе сепарирования молока до 90 % всех радионуклидов остаются в сыворотке; вымачивание мяса в течение 2 часов в подсоленной холодной воде, а так же слив бульона после 10-минутного кипячения позволяет уменьшить концентрацию радионуклидов в готовых продуктах на 50–80 %.

Для уменьшения внутреннего облучения возможно проведение ускоренного выведения радионуклидов из организма. Это достигается применением специальных препаратов – энтеросорбентов. Способностью связывать и ускоренно выводить из организма радионуклиды

обладают некоторые пищевые продукты, в частности пектины, которые содержатся в овощах и фруктах. Очищение организма идет значительно успешнее, если регулярно пить овощные и фруктовые соки, употреблять овощи и фрукты [5].

**Заключение.** Сбалансированное, питание решает много задач: удовлетворяет потребности организма человека в разных веществах, элементах, витаминах; выполняет защитную, адаптивную функции; а также повышает устойчивость организма к радиоактивному фактору.

Важное значение имеет информирование населения о радиационной обстановке территории. Населению, проживающего на загрязненных радионуклидами территориях, важно соблюдать особые нормы питания, чтобы свести радиационный фактор к минимуму.

Значительному снижению концентрации радионуклидов в продуктах питания способствует технологическая и кулинарная их обработка. Для снижения внутреннего облучения, ускоренного выведение радионуклидов из организма необходимо принимать пектиновые добавки.

#### ЛИТЕРАТУРА

1. Использование радиационных технологий в сельском хозяйстве / А. В. Домненко [и др.] // Технология органических веществ. – Минск: БГТУ, 2022. – С. 86–89.
2. Карбанович, Л. Н. Площадь радиоактивного загрязнения лесов уменьшилась / Л. Н. Карбанович // Белорусская лесная газета. – 2022. – № 1 (1387). – С. 5.
3. Критерии оценки радиационного воздействия: ГН 28.12.2012 № 213. – Минск: Министерство здравоохранения Республики Беларусь, 2012. – 136 с.
4. Перетрухин, В. В. Оптимизация питания населения, проживающего в условиях повышенного риска / В. В. Перетрухин, Г. А. Чернушевич // Труды БГТУ. – Серия П. Лесная и деревообрабатывающая промышленность. – Вып. XVII. – 2009. – С. 268-273.
5. Правила ведения лесного хозяйства на территориях, подвергшихся радиоактивному загрязнению в результате катастрофы на Чернобыльской АЭС. – Минск, 2016. – 16 с.
6. Республиканские допустимые уровни содержания радионуклидов цезия-137 и стронция-90 в пищевых продуктах и питьевой воде (РДУ-99): ГН 10-117-99. – Минск, 1999. – 8 с.
7. Савенко, В. С. Радиоэкология / В. С. Савенко. – Санкт-Петербург, 2007. – 192 с.
8. Сачивко, Т. В. Особенности мероприятий по обеспечению радиационной безопасности в АПК Республики Беларусь / Т. В. Сачивко, Ю. В. Азаренко, В. Н. Босак // 30 лет после Чернобыльской катастрофы. Роль союзного государства в преодолении ее последствий. – Горки: БГСХА, 2015. – С. 189–193.
9. Сачивко, Т. В. Мероприятия по обеспечению радиационной безопасности в сельском хозяйстве / Т. В. Сачивко, В. Н. Босак // Инновационные решения в технологиях и механизации сельскохозяйственного производства. – 2021. – Вып. 6. – С. 46–49.
10. Сачивко, Т. В. Нормирование содержания радионуклидов / Т. В. Сачивко, В. Н. Босак, А. В. Домненкова // Технология органических веществ. – Минск: БГТУ, 2021. – С. 69–70.

## **ОПАСНОСТЬ ПЛАСТИКА ДЛЯ ЧЕЛОВЕКА И ОКРУЖАЮЩЕЙ СРЕДЫ**

А. А. БОГАТКО, студент  
О. В. МАЛАШЕВСКАЯ, ст. преподаватель  
УО «Белорусская государственная сельскохозяйственная академия»,  
Горки, Республика Беларусь

Пластик стал неотъемлемой частью нашей жизни. Продуктовые контейнеры, упаковки для бытовой химии, детские игрушки, одежда, компакт-диски, зубные щетки и др. Чрезмерная зависимость от пластика в повседневной жизни может вредить как человеку, так и окружающей среде. В природе все взаимосвязано: что опасно для планеты, то убивает и всех ее обитателей, включая людей [1–7].

Пластик разлагается, отравляя почвы, поверхностные и подземные воды. Полиэтиленовые пакеты разлагаются около 100 лет, а изделия из пищевого и неп пищевого видов пластика – не менее 500 лет. В воде пластик разлагается гораздо дольше, чем в земле. От сжигания полимеров в больших объемах в атмосферный воздух выбрасываются диоксины. Эти токсические вещества негативно воздействуют на человека, растения и животных. Изделия из ПВХ нельзя сжигать, ведь при горении они выделяют хлористый водород. Экологи бьют тревогу и советуют максимально отказаться от пластика.

Ученые разрабатывают новые способы ускорить процесс распада пластика и придумывают новые виды биоразлагаемых полимеров. Некоторые из них распадаются за три-шесть месяцев. Такие материалы делают не из нефтепродуктов, как обычные, а из крахмала, жиров, кукурузы или другой биомассы. Для наращивания производства биоразлагаемых альтернатив придется расширять посевные земли, а значит, вырубать леса и видоизменять природные территории.

Пластиковые пакеты и другие отходы, попадая в Мировой океан, приводят к массовой гибели его обитателей. По экспертным оценкам, около 8 млн. тонн пластиковых отходов оказывается в океане каждый год. Микропластик попадает в почву, воду и воздух, тем самым угрожая здоровью людей и животных, поражая целые пищевые цепочки. Микропластик проникает в человеческий организм через рыбу и морепродукты. При разложении пластик высвобождает метан и этилен, которые являются одними из газов, вызывающих парниковый эффект. Из-за больших объемов обработанного пластика остро становится во-



прос его утилизации. Лишь пять процентов от его объема в конечном итоге подвергается переработке и используется повторно в быту и жизни. На данный момент проблема разрослась до масштабов экологической катастрофы.

При использовании пластиковой тары ненадлежащим образом вместе с едой или водой в организм может попасть бисфенол А. Это вещество негативно сказывается на иммунной, репродуктивной и эндокринной системах человека. Фталаты – это пластификаторы, которые также попадают в организм и разрушают его. Наибольшую опасность несут вода в бутылках и газированные напитки, которые долго хранились в таре. Употребление жидкости из старых пластиковых емкостей может привести к появлению рака: полимеры выделяют в воду канцерогенные вещества, которые накапливаются в организме. Химические вещества, содержащиеся в пластмассе, могут вызвать аллергию, бесплодие, заболевания сердечно-сосудистой и репродуктивной систем, ожирение и диабет.

Определить, насколько безопасен конкретный вид пластмассы, можно с помощью маркировки. Она обозначена на упаковке цифрой. Однако, абсолютно безопасного пластика не существует, каждый его вид может причинить вред здоровью человека. Непромаркированный пластик запрещен, но все-таки встречается часто. Использовать такой пластик опасно для здоровья.

Из пластика изготавливают самую разную продукцию, в том числе для хранения и упаковки пищевых продуктов. Необходимо с осторожностью использовать пластик с маркировкой OTHER. При повреждении сделанной из него посуды или после истечения срока годности он начинает выделять канцероген, который может вызвать диабет или гормональный сбой. Большое количество канцерогена также выделяет ПС (PS). Самый опасный вид пластика – ПВХ (PVC). При сжигании он выделяет в воздух очень токсичные диоксины. При возможности необходимо ограничить использование изделий из ПВХ. Содержащиеся в нем пластификаторы могут вызывать поражение печени и почек, бесплодие, рак.

Следует знать, что ПВХ (PVC) и OTHER – самые опасные пластики – практически не перерабатываются. Это весомая причина, чтобы вообще отказаться от их использования. Если имеются в наличии такие маркировки, сдайте их вместе с остальным пластиком: так шансы на то, что их утилизируют, а не отправят на свалку, повышаются [5].

Личная культура потребления позволит сократить количество мусора. Потребление пластика следует сократить, а пластмассовые изделия, от которых пока что трудно отказаться, – отдельно собирать и сдавать на переработку, советуют эксперты. Из всего произведенного пластика в мире с 1950 года было переработано лишь 9 %. Безопасно утилизировать пластик в домашних условиях нельзя. Это возможно только на специально оборудованных станциях и заводах. Пластмассовые отходы нужно собирать и складывать в синий контейнер во дворе или специальные пункты приема. Печальных последствий можно избежать, если отправлять пластик на переработку, чтобы произвести из него новую продукцию. Это поможет не только сделать мир чище, но и сэкономить на добыче и покупке ресурсов[5, 8].

Однако не весь пластик можно переработать. Чтобы не ошибиться, обращайте внимание на значки на упаковке товаров. Перед сортировкой, пластиковую упаковку от продуктов питания следует ополоснуть от остатков пищи, просушить и утрамбовать. Обращаясь с мусором таким образом, вы вносите свой вклад в создание в Беларуси индустрии переработки: чистые, сухие и прессованные отходы проще перевезти, досортировывать и утилизировать. Используйте экологически чистую тару: тряпичные сумки вместо пакетов, стеклянные бутылки вместо пластиковых.

#### ЛИТЕРАТУРА

1. Безопасность жизнедеятельности человека (Защита населения и объектов от чрезвычайных ситуаций) / В. Н. Босак [и др.]. – Горки: БГСХА, 2021. – 97 с.
2. Безопасность жизнедеятельности человека / В. Н. Босак [и др.]. – Минск: ИВЦ Минфина, 2018. – 312 с.
3. Босак, В. Н. Безопасность жизнедеятельности человека / В. Н. Босак. – Старый Оскол: ТНТ, 2022. – 356 с.
4. Защита населения и объектов от чрезвычайных ситуаций. Радиационная безопасность / Г. А. Чернушевич [и др.]. – Минск: БГТУ, 2021. – 260 с.
5. Какой бывает пластиковая упаковка [Электронный ресурс]. – Режим доступа: [http:// plus-one.ru/ecology/2021/06/17/kakoy-byvaet-plastikovaya-upakovka/](http://plus-one.ru/ecology/2021/06/17/kakoy-byvaet-plastikovaya-upakovka/). – Дата доступа: 22.04.2022.
6. Ковалевич, З. С. Безопасность жизнедеятельности человека / З. С. Ковалевич, В. Н. Босак. – Минск: МИТСО, 2015. – 392 с.
7. Мисун, Л. В. Безопасность деятельности человека / Л. В. Мисун, В. В. Азаренко, А. Л. Мисун. – Минск: БГАТУ, 2018. – 140 с.
8. Управление отходами пластмасс / А. М. Касимов [и др.] // Восточно-Европейский журнал передовых технологий. – 2010. – №10 (48). – С. 10–14.

## **ПОЖАРЫ И ВЗРЫВЫ НА ОБЪЕКТАХ ХОЗЯЙСТВОВАНИЯ И ИХ ВОЗМОЖНЫЕ ПОСЛЕДСТВИЯ**

А. Л. БОЖКО, студент  
О. В. МАЛАШЕВСКАЯ, ст. преподаватель  
УО «Белорусская государственная сельскохозяйственная академия»,  
Горки, Республика Беларусь

Наиболее распространенными источниками возникновения чрезвычайных ситуаций техногенного характера являются пожары и взрывы. Исходя из этого, лучше предотвращать случаи, которые могут повлечь за собой пожар либо взрыв и всегда быть готовым при возникновении непредвиденных ситуаций [1, 3, 6].

Пожар – неконтролируемое горение, причиняющее материальный ущерб, вред жизни и здоровью граждан, интересам общества и государства. Причинами возникновения пожаров чаще всего являются: неосторожное обращение с огнем, несоблюдение правил эксплуатации производственного оборудования и электрических устройств, самовозгорание веществ и материалов, разряды статического электричества, грозовые разряды, поджоги [4, 5].

В зависимости от места возникновения различают: пожары в зданиях и сооружениях; пожары на транспортных средствах; подземные пожары в шахтах и рудниках; торфяные и лесные пожары. Пространство вокруг зоны горения, в котором температура в результате теплообмена достигает значений, вызывающих разрушающее воздействие на окружающие предметы и опасных для человека, называют зоной теплового воздействия. Принято считать, что в зону теплового воздействия, окружающую зону горения, входит территория, на которой температура смеси воздуха и газообразных продуктов сгорания не меньше 60–80 °С. Во время пожара происходят значительные перемещения воздуха и продуктов сгорания.

Развитию пожаров способствуют ряд факторов. Пожары на объектах наносят большой ущерб из-за наличия огромного количества легковоспламеняемых горючих материалов на больших площадях; позднего обнаружения и сообщения о пожаре; удаленность от пожарных частей; затрудненность проезда к месту пожара; отсутствие водопосточников в непосредственной близости к месту пожара; отсутствие или неисправность первичных средств пожаротушения; незнание работниками своих обязанностей при пожаре.

Руководители объектов хозяйствования или должностные лица должны ознакомить с правилами пожарной безопасности (под подпись) людей, которые на них работают. Так же руководитель обязан обеспечить противопожарный режим на закрепленных за ними объектах; содержание в работоспособном и исправном состоянии средств противопожарной защиты и пожаротушения, противопожарного водоснабжения, связи.

Система пожарной безопасности в Республике Беларусь состоит из комплекса социальных, организационных, научно-технических и правовых мер, сил и средств пожарной службы, направленных на предупреждение и ликвидацию пожаров. Для предупреждения пожаров необходимо устранение причин, которые могут вызвать пожар (взрыв), создание условий для эвакуации людей и имущества при пожаре, своевременное обнаружение пожара и оповещение о нем, тушение пожара, поддержание сил ликвидации пожаров в постоянной готовности. Соблюдение технологических режимов производства, содержание оборудования, особенно энергетических сетей, в исправном состоянии позволяет, в большинстве случаев, исключить причину возгорания. Своевременное обнаружение пожара может достигаться оснащением производственных и бытовых помещений системами автоматической пожарной сигнализации или, в отдельных случаях, с помощью организационных мер. Первоначальное тушение пожара (до прибытия вызванных сил) успешно проводится на тех объектах, которые оснащены автоматическими установками тушения пожара [2, 5, 7–9].

Организационные мероприятия предусматривают правильную эксплуатацию оборудования зданий, территории, своевременный инструктаж работающих по пожарной опасности, проведение занятий по пожарно-техническому минимуму, создание добровольных пожарных дружин, проверку их готовности к пожаротушению, тренировки, создание пожарно-технических комиссий и др.

Предприятия должны быть обеспечены общеобъектовыми противопожарными инструкциями, регламентирующими особенности содержания дорог, противопожарных разрывов, подъездов к зданиям и источникам воды, хранение веществ и материалов, режим курения, содержание средств пожаротушения, вызов пожарной охраны.

К техническим мероприятиям относится соблюдение противопожарных норм и правил при конструировании и проектировании зданий, оборудования, применение автоматических устройств обнаружения, оповещения и тушения пожаров.

К мерам пожарной профилактики при проектировании и строительстве относятся: повышение огнестойкости зданий и сооружений; зонирование территории (планировка с учетом признаков пожарной опасности); противопожарные разрывы; противопожарные преграды; обеспечение безопасных путей эвакуации (не менее двух выходов); удаление из помещения дыма при пожаре (применение аэрационных фонарей, дымовых люков, легкосбрасываемых конструкций); соблюдение противопожарных требований к системам отопления и кондиционирования воздуха.

Мероприятия режимного характера регулируют режим и правила работы. Курение допускается только в специально отведенных местах, оборудованных урнами и емкостями с водой. В этих местах должны быть вывешены надписи «Место для курения».

Эксплуатационными мероприятиями являются своевременные ремонты, осмотр, испытания оборудования и регулярная поверка сосудов, работающих под давлением.

#### ЛИТЕРАТУРА

1. Босак, В. Н. Безопасность жизнедеятельности человека / В. Н. Босак. – Старый Оскол: ТНТ, 2022. – 356 с.
2. Босак, В. Н. Новое в законодательстве о внештатных пожарных формированиях / В. Н. Босак, А. Е. Кондраль // Переработка и управление качеством сельскохозяйственной продукции. – Минск: БГАТУ, 2021. – С. 168–170.
3. Инновационные решения в технологиях и механизации сельскохозяйственного производства: сборник статей / ред.: В. Р. Петровец [и др.]. – Горки: БГСХА, 2021. – Вып. 6. – 270 с.
4. Охрана труда: курс лекций / В. Н. Босак [и др.]. – Горки: БГСХА, 2021. – 154 с.
5. Пожарная безопасность в сельском хозяйстве / В. Н. Босак [и др.]. – Минск: ИВЦ Минфина, 2019. – 209 с.
6. Проровский, В. М. Обстановка с чрезвычайными ситуациями в Республике Беларусь в 2020 году / В. М. Проровский, М. В. Ходин // Чрезвычайные ситуации: предупреждение и ликвидация. – 2021. – № 1. – С. 36–42.
7. Требования пожарной безопасности в АПК: изменения в законодательстве / А. Е. Кондраль [и др.] // Инновационные решения в технологиях и механизации сельскохозяйственного производства. – Горки: БГСХА, 2022. – Вып. 7. – С. 20–22.
8. Швецкова, С. И. Тушение пожаров на складах агрохимикатов и удобрений / С. И. Швецкова, В. Н. Босак // Обеспечение безопасности жизнедеятельности на современном этапе развития общества. – Горки: БГСХА, 2019. – С. 64–65.
9. Швецкова, С. И. Знакі бясьпекі і колеры сігнальныя: характарыстыка і ўмовы выкарыстання / С. И. Швецкова, В. М. Босак // Обеспечение безопасности жизнедеятельности на современном этапе развития общества. – Горки, 2020. – С. 143–144.

## **ВНЕДРЕНИЕ ТЕХНОЛОГИЙ SMART-СИЗ «УМНАЯ КАСКА» В СФЕРУ ОХРАНЫ ТРУДА И ПРОМЫШЛЕННОЙ БЕЗОПАСНОСТИ**

А. О. БОЛОЦКИЙ, И. А. АХМЕДЬЯНОВА, студенты  
Н. В. КЛОЧКОВА, ассистент  
УО «Белорусская государственная сельскохозяйственная академия»,  
Горки, Республика Беларусь

В эпоху «Индустрии 4.0» все больше и больше промышленных компаний, включая энергетические, строительные, горнодобывающие стремятся использовать инновации в различных аспектах своей деятельности, в том числе в охране труда и промышленной безопасности. Это позволяет снизить уровень производственного травматизма, в том числе со смертельным исходом [1].

С каждым годом количество несчастных случаев на производстве уменьшается, хотя и остается на достаточно высоком уровне [3].

Одним из наиболее перспективных решений этой проблемы являются it-технологии, в число которых входят достаточно новые устройства, имеющие название SMART-СИЗы. Перспектива данного направления заключается в том, что помимо известных функций СИЗов, при использовании smart-технологий, специалисты могут получить дополнительную информацию о существующих рисках в своей деятельности. Кроме того, использование умных технологий, интегрированных в средства защиты, позволяет обеспечить мониторинг и контроль действий работника диспетчером предприятия.

Одним из инновационных решений в сфере охраны труда является использование носимых устройств, позволяющих отслеживать жизненно важные показатели персонала и их перемещение в режиме онлайн. Одним из таких носимых устройств является – «умная каска» [2].

«Умная каска» представляет собой современный программно-аппаратный комплекс, состоящий из пластикового шлема для защиты головы, и встроенного в него GPS маяка. Последний исполнен в виде компактного блока в полимерном корпусе с кнопками управления.

Системная разработка «умная каска» призвана обеспечить безопасность работников предприятия при помощи встроенных технологий контроля, работающих в реальном времени. Внедренные в защитное устройство датчики следят за присутствием шлема на

голове, осуществлением ударов о его поверхность, температурным режимом и местом дислокации носящего сотрудника. Последнее важно для контроля доступа сотрудников в зоны ограниченные к посещению, а также отслеживания эффективности рабочего процесса и частоты отклонения от деятельности. Такая система позволит сэкономить в несколько раз на информативном видеонаблюдении.

Вся считываемая информация поступает на стационарные WLAN-модемы, где ее может отследить оператор и, в случае необходимости, принять меры по оперативному устранению критической ситуации. Также интеллектуальная каска может предупредить возникающие внешние угрозы: столкновение персонала с техникой, утечку газа, напряженность электромагнитного поля и оповестить сотрудника с помощью вибрационного или другого сигнала. Обратная связь также имеется – при необходимости можно постучать по устройству трижды и это воспримется системой как сигнал SOS.

Несмотря на новизну данной технологии, ряд всемирно известных организаций Softline, КРОК, STEP LOGIC, UVEX и другие уже на сегодняшний день являются крупнейшими поставщиками данных товаров.

Наиболее распространенным видом «умных касок» в странах СНГ является каска защитная RFI-3 BIOT™ RAPID/Smart со встроенным электронным модулем контроля состояния защитного оборудования, разработанная в совместном проекте «РОСОМЗ» и группы компаний Softline.

Модуль имеет компактные размеры, устанавливается под куполом каски и имеет следующие встроенные датчики:

- датчик объема инфракрасный (откалиброванный на определение наличия головы человека в каске);
- датчик температуры окружающего воздуха (погрешность измерений не хуже 0.5 град.);
- датчик удара / невесомости (совмещенный, погрешность измерений не хуже 0.1 g);
- датчик ориентации в пространстве (3 оси);
- датчик контроля уровня заряда.

Посредством этих датчиков электронный модуль может регистрировать следующие события и состояния и изделия:

- падение на голову работника посторонних предметов;
- падение самого работника/каска;
- температура в каске, в области головы работника

Модуль имеет взрывобезопасный Li-Pol v.4, обеспечивающий время жизни системы не менее 30 дней в режиме нормальной эксплуатации и не менее 10 дней в условиях низких температур (-35 °С).

Информация с электронного модуля поступает в виде сигналов на базовую станцию LoRa IoT. Она передает полученные данные в обычную сеть по Ethernet-кабелю или оператора сотовой связи по протоколу LoRaWAN. Данный протокол минимизирует затраты энергии батарей и обеспечивает очень хорошее распространение сигнала – до 10 км на открытой местности или до 2 км в городе.

Сбор данных от «умных касок», хранение их в базе данных, оперативную аналитику событий и визуализацию обеспечивает программное обеспечение «аналитический сервер». Развернуть его можно как в облаке Softline Cloud, так и в облаке Microsoft – MS Azure.

Предоставление Softline доступа к программному обеспечению для управления программно-аппаратным комплексом позволяет заказчику не заботиться о серверах, базах данных, лицензиях и других аналогичных проблемах [4].

Использование средств индивидуальной защиты – это гарантия сохранения жизни и здоровья человека. А внедрение системного комплекса «умная каска» позволит работодателю повысить трудовую дисциплину и решить несколько задач одновременно: идентификация потенциальных угроз и воздействие на них, обеспечение оповещения о чрезвычайной ситуации в режиме реального времени. Умные каски могут обеспечить наивысший уровень безопасности и производительности.

#### ЛИТЕРАТУРА

1. Догучаева, С. М. Инновационные технологии в области новой цифровой эры // Международный технико-экономический журнал / С. М. Догучаева. – 2016. – № 3. – С. 26–30.
2. Как информационные технологии меняют сферу охраны труда [Электронный ресурс]. – Режим доступа: <https://getsiz.ru/kak-cifrovye-tehnologii-menyayut-sferu-ohranu-truda.html>. – Дата доступа: 09.04.2022.
3. Кудрявцев, А. Н. Анализ травматизма на производстве в Республике Беларусь / А. Н. Кудрявцев, В. Н. Босак // Вестник БГСХА. – 2020. – № 3. – С. 188–193.
4. РОСОМЗ представил «умные каски» с широким функционалом [Электронный ресурс]. – Режим доступа: <https://getsiz.ru/rosomz-sozdal-umnye-kaski.html>. – Дата доступа: 09.04.2022.



## ОХРАНА ТРУДА ПРИ ЭКСПЛУАТАЦИИ МАШИН ДЛЯ УБОРКИ И УДАЛЕНИЯ НАВОЗА

И. А. БОРОВОЙ, студент  
А. С. СИМЧЕНКОВ, ассистент  
УО «Белорусская государственная сельскохозяйственная академия»,  
Горки, Республика Беларусь

**Введение.** Работая, человек вступает во взаимодействие со средой, где имеется ряд факторов, которые оказывают влияние на его здоровье и работоспособность. От факторов среды и условий труда зависят и здоровье, и работоспособность, и отношение к труду, и результаты труда человека. Условия труда в сельскохозяйственном производстве резко отличаются от условий работы в промышленности и строительстве. Сельскохозяйственное производство осуществляется на большой территории, что связано с перемещением на значительные расстояния людей, машин, материалов и т. д. Как правило, одни и те же люди выполняют различные работы и в различных условиях, в т. ч. на открытом воздухе [1–3].

**Основная часть.** При эксплуатации навозоуборочных транспортеров следует выполнять требования безопасности. Приводной редуктор с электродвигателем устанавливают на бетонном основании. Электропроводку к нему выполняют в стальной герметичной трубе, корпус электродвигателя заземляют. Все приводные, натяжные и передаточные механизмы транспортера ограждают кожухами. Заглубление (приямок) навозоприемника наклонного транспортера закрывают деревянным щитом, приводной агрегат и люк ограждают перилами из стальных труб высотой не менее 1,6 м. Желоба транспортеров в проходах и у ворот закрывают сплошными деревянными щитами. Для пуска и остановки навозоуборочного транспортера обеспечивают двустороннее, дистанционное управление: включение и выключение дублирующими кнопками, смонтированными в противоположных частях помещения.

Горизонтальный транспортер включают после пуска наклонного. Зимой перед пуском надо убедиться, что скребки наклонного транспортера не примерзли к кожуху. Для уменьшения примерзания наклонный транспортер должен поработать еще 5 мин после выключения горизонтального. У пусковых кнопок навозоуборочных установок вывешивают таблички с предупредительными надписями: «Посторонним лицам включать установку (транспортер) строго запрещается!», «При

работе с машиной будь осторожен!» и др. Запрещается: натягивать цепи, выполнять регулировочные и ремонтные работы, смазывать поворотные звездочки во время работы транспортера, вставать на наклонную стрелу для регулировки натяжения цепи наклонного транспортера (делать это нужно стоя на лестнице), становиться на цепи и звездочки во время работы транспортера, впускать и выпускать животных в помещение при работающем транспортере. Надо следить, чтобы на навозоуборочный транспортер не попадали посторонние предметы (вилы, лопаты и т. д.). При случайном прекращении подачи электроэнергии следует немедленно отключить все транспортеры и установки.

На ряде ферм для уборки навоза применяют тракторы с бульдозерами. Двигаясь по среднему навозному проходу, они собирают и выталкивают через ворота накопившийся навоз. К этой работе допускают только опытных трактористов.

Навоз необходимо убирать в определенное время, установленное распорядком дня. Запрещается въезжать в помещение на тракторе и убирать навоз во время дойки, выпуска и впуске коров. В помещениях с привязным содержанием во время уборки навоза животные должны находиться на прогулке или в стойлах на привязи. В помещениях с беспривязным содержанием навоз убирают после ухода животных в доильное отделение или на прогулку.

При уборке навоза бульдозером трактор должен двигаться по проходу прямолинейно со скоростью не выше 4,5–5,0 км/ч. В проходах не должно быть людей и животных. Выхлопную трубу трактора оборудуют искрогасителем. После уборки помещение проветривают.

Безопасность обслуживания навозохранилищ, колодцев и жижеборников. Работы на этих объектах относятся к категории повышенной опасности, так как связаны с риском тяжелого травмирования. Основными причинами несчастных случаев при выполнении различных работ на этих объектах становятся отравление газами, падение людей в открытые или неогражденные люки, пожары и взрывы. К работе допускают лиц, достигших 18 лет. В составе бригады обязательно должно быть не менее трех человек, включая бригадира.

Перед началом работы устанавливают временное ограждение, на котором вывешивают двусторонний предупреждающий знак безопасности «Прочие опасности» с надписью примерно такого содержания: «Осторожно! Открытый люк», а с наступлением темноты зажигают красные лампы. Затем длинным металлическим щупом (стерженьем)

проверяют наличие и исправность скоб, лестниц. Перед работой проверяют наличие в колодцах газов, отсутствие кислорода. Лучше это делать лампой ЛБВК. Для этого ее заправляют бензином и проверяют на герметичность. Зажигают лампу на поверхности перед спуском в колодец. В колодце очень внимательно наблюдают за пламенем в ней через зеркальный отражатель. Увеличение пламени свидетельствует о наличии взрывоопасных газов, уменьшение о недостатке кислорода. Скопившиеся газы удаляют естественной вентиляцией в течение 20 мин или принудительной вентиляцией в течение 10 мин.

Рабочий спускается в колодец в шланговом противогазе с длиной шланга не более 10 м, в спасательном поясе, с сигнальной спасательной веревкой и комплектом необходимого для работы искробезопасного инструмента, изготовленного из свинца, латуни, бронзы. Инструментом из красной меди пользоваться запрещено. Работающий в колодце время от времени должен сигнальной веревкой подавать условный сигнал, свидетельствующий о том, что его самочувствие нормальное. Спасательный пояс регулярно осматривают. Не разрешается пользоваться им при наличии каких-либо повреждений самого пояса, ремня, плечевых лямок, пряжек и других его деталей. Пригодность сигнально-спасательной веревки определяют осмотром и испытанием. На ней подвешивают груз массой 200 кг на 15 мин и после чего она считается пригодной, если на ней нет никаких повреждений. Дату испытания ставят на пояском ремне. Нельзя пользоваться влажной веревкой; длина ее должна быть не менее чем на 2 м больше глубины колодца.

**Заключение.** Тема безопасности при эксплуатации машин, в т. ч. более в животноводстве, остается мало изученной и актуальной. Поэтому следует изучать и совершенствовать существующие правила и нормы по охране труда в животноводстве.

Руководители и специалисты должны воспитывать у работающих сознательную дисциплину и привычку постоянно осуществлять самоконтроль за соблюдением требований охраны труда.

#### ЛИТЕРАТУРА

1. Босак, В. Н. Охрана труда в агрономии / В. Н. Босак, А. С. Алексеенко, М. П. Акулич. – Минск: Вышэйшая школа, 2019. – 317 с.
2. Инновационные решения в технологиях и механизации сельскохозяйственного производства: сборник статей / ред.: В. Р. Петровец [и др.]. – Горки: БГСХА, 2021. – Вып. 6. – 270 с.
3. Охрана труда в животноводстве / М. Ф. Садовский, А. В. Гончаров, И. Е. Масько, В. И. Аблажей. – Минск: ИВЦ Минфина, 2011. – 352 с.

## АНАЛИЗ ПРОИЗВОДСТВЕННОГО ТРАВМАТИЗМА В ГОРЕЦКОМ РАЙОНЕ

Ю. В. БУЛИНА, А. А. АЛЕХНОВИЧ, студенты  
Е. Л. ИОНАС, кандидат с.-х. наук, доцент  
УО «Белорусская государственная сельскохозяйственная академия»,  
Горки, Республика Беларусь

**Введение.** Снижение уровня производственного травматизма является одной из наиболее актуальных задач современного общества. Важность этой задачи определяется большим количеством неблагоприятных социально-экономических проблем, которые возникают в результате несчастных случаев на производстве [1, 3].

Несчастный случай – событие, в результате которого работниками или другими лицами, участвующими в производственной деятельности работодателя, были получены увечья или иные телесные повреждения (травмы), в том числе причиненные другими лицами.

Несчастные случаи подразделяются:

по количеству пострадавших – на одиночные (пострадал один человек) и групповые (пострадало одновременно два и более человек);

по тяжести – легкие (уколы, царапины, ссадины), тяжелые (переломы костей, сотрясение мозга), с летальным исходом;

в зависимости от обстоятельств – связанные с производством, не связанные с производством, но связанные с работой, и несчастные случаи в быту.

Внезапные различные повреждения человеческого организма по причине несчастного случая во время выполнения рабочих обязанностей, приводящие к частичной или полной потере трудоспособности, носят понятие производственного травматизма.

Наиболее распространенными причинами производственного травматизма являются:

1. Организационные – неверно установленный режим труда, неудовлетворительная организация инструктажа и обучения мерам безопасности во время работ, полное или частичное отсутствие необходимых средств защиты и неисправность спецодежды.

2. Причины технического характера, которые делятся на определенные виды: а) низкий уровень технического обслуживания – эксплуатация переносного и ручного механизированного оборудования, которое находится в неисправности, а также полное отсутствие ухода

технического оборудования и регулярных профилактических осмотров на производстве; б) не соответствие основным требованиям безопасности технологического оборудования и строительных конструкций; в) значительное нарушение технологического процесса и неверный подбор оборудования.

3. Психофизиологические – неблагоприятная психологическая атмосфера в рабочем коллективе, нарушение мер поведения на рабочем месте.

4. Плохое состояние производственной среды – метеорологические условия, отрицательно влияющие на организм человека, достаточно низкое качество освящения, наличие высокого уровня вибраций и шума [5].

**Цель исследований** – провести анализ производственного травматизма в Горецком районе.

**Основная часть.** За 2020 г. в организациях, расположенных на территории Горецкого района, допущено: 15 случаев производственного травматизма, в том числе:

со смертельным исходом – нет;

с тяжелыми травмами – 4 (ЧУПП «Прометей», ОАО «Горецкая РАПТ», РУП «ИК № 9», Горецкий участок УКПП «Могилевводоканал»);

один групповой без тяжелых последствий с 2 потерпевшими (СЗАО «Горы»);

10 несчастных случаев без тяжелых последствий.

Общая численность потерпевших – 16 [4].

За 2021 г. в организациях, расположенных на территории Горецкого района произошел 21 случай производственного травматизма, в том числе:

со смертельным исходом – 1 (ОАО «Горецкое»);

с тяжелыми травмами – 3 (ЧУПП «Прометей», ОАО «Горецкая РАПТ», РУП «ИК № 9»);

17 несчастных случаев без тяжелых последствий.

Среди них абсолютным лидером уже не первый год выходит РУП «ИК 9». К этой организации приковано внимание в части охраны труда. Особенности контингента лишь в очередной раз указывают на то, что здесь внимание профилактике производственного травматизма должно уделяться первостепенное. Большинство попадает в цех без какого-либо образования и, самое главное, без желания работать.

Мобильная группа за 2021 г. провела мониторинг состояния охра-

ны труда на 183 объектах организаций Горещкого района. Выявлено 1776 нарушений. Чаще всего это допуск к работе без средств индивидуальной защиты, проведение инструктажа, стажировки и проверки знаний, эксплуатация неисправного, не отвечающего требованиям безопасности инструмента, оборудования, транспортных средств и другие. Кроме того, нередко сами работники нарушают требования, предусмотренные соответствующими инструкциями [2].

В целях совершенствования состояния охраны труда необходимо постоянно осуществлять комплекс мероприятий по снижению производственного травматизма, который включает подготовку и переподготовку работников по охране труда, разработку нормативного правового обеспечения охраны труда, контроль за состоянием охраны труда на производстве, устранение причин возможных несчастных случаев, строгое выполнение требований охраны труда при выполнении отдельных видов работ и т. д. [1, 3].

**Заключение.** Рассмотрев основные элементы такого явления, как производственный травматизм, необходимо еще раз подчеркнуть значимость активной деятельности по усовершенствованию аппарата предотвращения травматизма в производственной сфере.

Основные принципы государственной политики в области охраны труда – приоритет жизни и здоровья работников на протяжении их производственной деятельности, обеспечение гарантий права работников на охрану труда. Осуществление мероприятий по снижению производственного травматизма, а также улучшение условий работы труда ведут к профессиональной активности трудящихся, росту производительности труда и сокращение потерь при производстве.

#### ЛИТЕРАТУРА

1. Ващенко, А. В. Причины травматизма на производстве / А. В. Ващенко, В. Н. Босак // Обеспечение безопасности жизнедеятельности на современном этапе развития общества. – Горки: БГСХА, 2021. – С. 15–16.
2. Киммель, О. Охрана труда не терпит мелочей / О. Киммель // Горацкі веснік – № 23 (11947) от 26.03.2022.
3. Кудрявцев, А. Н. Анализ травматизма на производстве в Республике Беларусь / А. Н. Кудрявцев, В. Н. Босак // Вестник БГСХА. – 2020. – № 3. – С. 188–193.
4. 15 несчастных случаев произошло в 2020 году в организациях Горещкого района [Электронный ресурс]. – Режим доступа: <https://www.gorkiv.by/15-neschastnyh-sluchaev-proizoshlo-v-2020-godu-v-organizacijah-goreckogo-rajona/>. – Дата доступа: 15.04.2022.
5. Производственный травматизм [Электронный ресурс]. – Режим доступа: <https://otd-lab.ru/stati/ohrana-truda/neschastnye-sluchai-i-travmatizm/proizvodstvennyu-travmatizm-0>. – Дата доступа: 15.04.2022.

## **СНИЖЕНИЕ ТРАВМАТИЗМА ПУТЕМ ВНЕДРЕНИЯ СИСТЕМЫ АВТОМАТИЗИРОВАННОГО МОНИТОРИНГА ОПАСНЫХ ЗОН**

М. О. БЫКОВ, аспирант

А. В. МАШКАРИНА, магистрант

Е. В. ЯКОВЛЕВА, кандидат с.-х. наук, доцент

ФГБОУ ВО «Орловский государственный аграрный университет  
имени Н. В. Парахина», Орел, Российская Федерация

Проблема производственного травматизма всегда была и остается одной из ключевых проблем АПК, развитие сельского хозяйства в последние годы вызывает необходимость повышения технического уровня не только производства, но и систем безопасности.

Производственный травматизм не всегда является следствием неудовлетворительных условий и плохо организованной охраны труда. Часто травмы происходят по вине самого сотрудника, который не использовал необходимые средства индивидуальной защиты (СИЗ), зашел в опасную зону или был невнимателен вблизи работающего механизма [1–2].

Современные технологии позволяют отслеживать действия персонала и немедленно оповещать оператора о нарушениях. Благодаря этому можно практически мгновенно принимать решения, которые помогут исключить риск травматизма и избежать дестабилизации обстановки на предприятии. Применение таких технологий также является важным дисциплинирующим фактором для сотрудников, понимающих неизбежность наказания за нарушения. Несмотря на то, что в рамках производства работ повышенной опасности выполняется комплекс обязательных организационно-технических мероприятий, таких как заполнение наряда-допуска, проведение целевого инструктажа, выдача средств индивидуальной защиты, зачастую работники пренебрегают соблюдением охраны труда. Внедрение интеллектуальных систем мониторинга позволит практически в полной мере автоматизировать процесс контроля соблюдения требований охраны труда в определенных зонах. Наличие сигнализирующих систем, либо систем с механизмами защиты позволят исключить человеческий фактор и снизить риски и количество несчастных случаев путем более тщательного контроля за процессом работы [3–7].

В связи с тем, что проблема производственного травматизма всегда была и остается одной из ключевых проблем агропромышленности, а развитие сельского хозяйства в последние годы вызывает необходимость повышения технического уровня не только производства, но и систем безопасности.

Внедрение интеллектуальных систем мониторинга позволит практически в полной мере автоматизировать процесс контроля соблюдения требований охраны труда в определенных зонах. Происходит оценка эффективности применяемости программного решения с применением библиотеки с открытым исходным кодом OpenCV вкупе со свободно распространяемыми предобученными моделями в сфере автоматизации обеспечения безопасности АПК.

Современные разработки в сфере видеоаналитики позволяют контролировать соблюдение работниками требований промышленной безопасности. Ответственность за производственный травматизм лежит на работодателе, поэтому предприятия заинтересованы в мониторинге безопасности каждого сотрудника в режиме реального времени.

Разработанная система позволяет автоматизировать процесс контроля опасных зон. Данная система может применяться в агропромышленности в сферах, где необходим постоянный контроль присутствия/отсутствия человека (зоны вблизи работающих шнеков, транспортерных линий, бункеров зерна, слепые зоны габаритной сельскохозяйственной техники). Система гибко интегрируется в механические системы защиты и может управлять ими с помощью стандартных интерфейсов (Bluetooth, WIFI, Ethernet, RS323, RS485 и любые распространенные интерфейсы, поддерживаемые компьютером).

Система использует нейросети и алгоритмы машинного обучения. Алгоритмы работы настроены на распознавания человеческой фигуры, либо ее части внутри зоны захвата видеокамеры. В случае обнаружения человеческой фигуры внутри опасной зоны, происходит ее распознавание, а также сигнализация и при необходимости сигнал на немедленное отключение/останов работающих механизмов. Быстродействие данной конфигурации, построенной на свободно распространяемых предобученных моделях MobileNetSSD по итогам тестирования — 0.03 с с момента появления не менее 30 % силуэта человека в зоне действия видеокамеры. Оценка распознавания данной конфигурации > 90 % при достаточных параметрах освещения.

Создавая программное обеспечение, предназначенное для обнаружения и распознавания объектов в заданных (опасных) зонах АПК, мы



решаем задачу автоматизации контроля производства путем обработки видеосигнала с видеокамер с помощью алгоритмов машинного обучения и регистрируя определенные заранее заданные позитивные и негативные сценарии (отсутствие СИЗ работника, нахождение работника в опасной зоне и т. д.).

Практическая значимость проекта заключается в разработке специального программного обеспечения для внедрения в системы видео мониторинга АПК с целью снижения количества несчастных случаев. В рамках разработки новых решений для обеспечения безопасности в вышеуказанных отраслях происходит разработка программного продукта видеофиксации и мониторинга опасных зон.

Система мониторинга опасных зон в АПК представляет собой синхронизированную сеть, состоящую из систем видеофиксации (здесь также можно применять при необходимости специализированные датчики и сенсоры), блока управления и органов оповещения. Система может встраиваться в штатную систему видеонаблюдения, установленную на предприятии. Система может быть установлена в помещении без специальных требований к системе электропитания. Для функционирования и обмена устройств видеофиксации достаточно штатной точки доступа WIFI [7].

В рамках разработки новых решений для обеспечения безопасности в вышеуказанных отраслях происходит разработка программного продукта видеофиксации и мониторинга опасных зон. Эффективность данного программного продукта заключается в автоматизации процесса анализа потенциально опасных сценариев внутри заранее обозначенных опасных зон, а также автоматизации управления движущимися частями механизмов с целью их останова. Реализация продукта подразумевается путем оснащения тяжелой сельскохозяйственной техники, а также стационарных опасных зон видеокамерами, осуществляющими мониторинг опасных зон вблизи вышеупомянутой техники.

Эффективность данного программного продукта заключается в автоматизации процесса анализа потенциально опасных сценариев внутри заранее обозначенных опасных зон, а также автоматизации управления движущимися частями механизмов с целью их остановки. Реализация продукта подразумевается путем оснащения тяжелой сельскохозяйственной техники, а также стационарных опасных зон видеокамерами, осуществляющими мониторинг опасных зон вблизи вышеупомянутой техники. Структурно система автоматизированного мониторинга представляет собой совокупность нескольких узлов.

Устройства видеозахвата – камеры, направленные внутрь опасной зоны, расположенные по периметру, либо направленные на нее. Камеры должны обеспечивать достаточное для обработки качество видеопотока и скорость передачи данных.

Программное обеспечение для системы распознавания основано на алгоритмах искусственного интеллекта. Система разработана на языке программирования Python и в текущей версии работает на алгоритмах библиотеки OpenCV. Это высокоуровневая библиотека, содержащая набор функций для обработки изображений алгоритмами компьютерного зрения. Библиотека поддерживает возможность интерпретации и редактирования изображений, калибровки видеокамеры, устранения оптических искажений, а также определение и распознавание форм, образов, объектов и жестов. Данная библиотека достаточно эффективна в области решения задач по распознаванию простых объектов, проста в настройке и поддерживает возможность захвата видеопотока напрямую с камер видеонаблюдения.

Для работы данной библиотеки необходимо наличие моделей, содержащих в себе информацию о характеристиках распознаваемого объекта. В рамках данного эксперимента использовалась модель MobileNetSSD – архитектура от Google с использованием глубоких точечных сверток. Модель применима для обнаружения признаков и классификации объектов на изображениях. Модель была предобучена другими пользователями. В ее классификатор входили такие простые объекты как: человек, автобус, монитор, стул и т. д. Применяемость конкретной модели была обусловлена ее высоким быстродействием и простотой настройки. Данная модель используется с целью оценки работоспособности программного продукта на ранней стадии разработки.

Внедрение интеллектуальных систем мониторинга позволит практически в полной мере автоматизировать процесс контроля соблюдения требований охраны труда в определенных зонах. Наличие сигнализирующих систем, либо систем с механизмами защиты позволят исключить человеческий фактор и снизить риски и количество несчастных случаев путем более тщательного контроля за процессом работы. Исходя из проведенных исследований можно отметить, что система распознала объект человека при наличии в кадре лишь головы и процентной заполняемости не более 10 % от всего кадра. Принципы работы библиотеки позволяют выделять объекты из общего фона по признакам границ [3].

Можно сделать вывод, что подобная конфигурация нейросети достаточна для использования в автоматизированных системах мониторинга опасных зон. Успешное распознавание в 91,34 % случаев не обеспечивает необходимую надежность программного обеспечения для защиты человека от движущихся механизмов. Установлена необходимость переобучения модели под узконаправленные задачи в условиях АПК, а также проверки других программных решений на основе других библиотек.

Таким образом, использование подобной системы в сельском хозяйстве является целесообразной ввиду того факта, что мониторинг ситуации на травмоопасность осуществляется интеллектуальными системами. Исключение человеческого фактора из процесса, а также его непрерывность направлены на снижение количества несчастных случаев и травмоопасных ситуаций. При совокупности таких мер как инструктажи по охране труда, ношение СИЗ, индивидуального соблюдения работниками требований охраны труда подобная система позволит дополнительно снизить риски травм автоматически отключая и блокируя агрегаты при наличии в опасных зонах определенных объектов.

#### ЛИТЕРАТУРА

1. Ващенко, А. В. Причины травматизма на производстве / А. В. Ващенко, В. Н. Босак // Обеспечение безопасности жизнедеятельности на современном этапе развития общества. – Горки: БГСХА, 2021. – С. 15–16.
2. Кудрявцев, А. Н. Анализ травматизма на производстве в Республике Беларусь / А. Н. Кудрявцев, В. Н. Босак // Вестник БГСХА. – 2020. – № 3. – С. 188–193.
3. Применение технологий искусственного интеллекта в сельском хозяйстве / Е. А. Скворцов [и др.] // Аграрный вестник Урала. – 2019. – № 8. – С. 91–98.
4. Яковлева, Е. В. Дистанционные методы мониторинга обеспечения безопасности людей в агропромышленном комплексе / Е. В. Яковлева, М. О. Быков // Вестник сельского развития и социальной политики. – 2021. – № 1. – С. 22–25.
5. Яковлева, Е. В. Система автоматизированного мониторинга опасных зон / Е. В. Яковлева, М. О. Быков // Свидетельство о регистрации программы для ЭВМ 2021668386, 15.11.2021.
6. Яковлева, Е. В. Система автоматизированного обучения работников / Е. В. Яковлева, А. С. Фролов, Ю. С. Васильева // Инновационные решения в технологиях и механизации сельскохозяйственного производства. – 2022. – Вып. 7. – С. 61–66.
7. Яковлева, Е. В. Цифровая трансформация мониторинга опасных зон в сельском хозяйстве / Е. В. Яковлева, М. О. Быков, А. С. Фролов // Безопасность жизнедеятельности. – 2021. – № 8. – С. 3–8.

## **ТРЕБОВАНИЯ БЕЗОПАСНОСТИ ТРУДА ПРИ ЭКСПЛУАТАЦИИ УПАКОВЩИКА СИЛОСНО-СЕНАЖНОЙ МАССЫ УСМ-1**

И. В. ВЕРЕМЬЁВ, студент  
К. А. МАЧЁХИН, ст. преподаватель  
УО «Белорусская государственная сельскохозяйственная академия»,  
Горки, Республика Беларусь

Упаковка в рукава – экологически безопасный и не требующий значительных затрат способ, дающий возможность хранить различные виды кормов в непосредственной близости от хозяйств. Использование упаковщика сводит к минимуму потери питательной ценности кормов. В рукавах производят консервацию таких грубых кормов, как силос из измельченных початков кукурузы, сенаж, влажное фуражное зерно, влажный свекловичный жом, барда и сухое зерно.

Упаковщик УСМ-1 предназначен для приема измельченной растительной массы, прессования и закладки на хранение в полимерный рукав диаметр 2,7 м и длиной до 75 м [1, 2].

Упаковщик может быть использован для заготовки и хранения в полимерном рукаве свекольно-сахарного жома и влажного плющеного зерна.

Для безопасного использования требуется соблюдение следующих правил:

- управление и техническое обслуживание упаковщика осуществляет один тракторист и один оператор, изучившие «Руководство по эксплуатации»; квалификация тракториста должна быть не ниже третьего класса;

- перед выполнением работ тракторист и оператор должны пройти у должностного лица инструктаж по охране труда при агрегатировании упаковщика с трактором и работе с упаковщиком.

При погрузке и выгрузке упаковщика, ремонтных работах и обслуживании, строповку производить только за специальные обозначенные места.

При эксплуатации упаковщика соблюдать следующие правила:

- проверить надежность соединения с трактором, крепления карданных валов и защитных кожухов, надежность заделки каната механизма торможения;

- не включать ВОМ трактора не убедившись, что работа упаков-

щика никому не угрожает;

- производить ремонт и обслуживание рабочих органов при выключенном двигателе трактора;

- не допускать присутствие посторонних лиц на площадке оператора, в зоне карданных передач, в операционном поле работы упаковщика;

- устранять сгуживание массы на приемном транспортере только при выключенном двигателе трактора;

Категорически запрещается:

- работать под поднятым транспортером без установки предохранительного фиксатора;

- работать в развевающейся одежде и фартуках;

- работать на упаковщике с неисправными и не отрегулированными механизмами, изношенными сверх установленных норм тросами, трещинами на рамах транспортера, упаковщика и на стреле подъемника, ослабленными гидравлическими соединениями и уплотнениями;

- производить подтяжку соединений и уплотнений гидросистемы, находящихся под давлением;

Транспортировка упаковщика в агрегате с трактором допускается только в пределах площадки для упаковки и хранения кормов, при этом необходимо соблюдать следующие правила:

- не допускаются крутые повороты трактора;

- запрещается находиться на площадке оператора или лестнице;

- транспортер должен быть поднят в транспортное положение и надежно зафиксирован предохранительным фиксатором.

Работа на упаковщике допускается только при наличии защитных устройств в рабочем состоянии и отсутствии их повреждений.

Запрещается эксплуатировать упаковщик со снятыми или поврежденными защитными ограждениями карданного вала и цепных контуров. Запрещается использовать карданный вал и защитный кожух вала в качестве опоры для ног.

## ЛИТЕРАТУРА

1. Босак, В. Н. Охрана труда в агрономии / В. Н. Босак, А. С. Алексеенко, М. П. Акулич. – Минск: Вышэйшая школа, 2019. – 317 с.

2. Руководство по эксплуатации USM-1 [Электронный ресурс]. – Режим доступа: [https://bobruiskagromach.com/upload/iblock/6f1/USM\\_1\\_Rukovodstvo-po-ekspluatatsii.PDF](https://bobruiskagromach.com/upload/iblock/6f1/USM_1_Rukovodstvo-po-ekspluatatsii.PDF). – Дата доступа: 06.04.2022.

## **ТРЕБОВАНИЯ БЕЗОПАСНОСТИ ПРИ РАБОТЕ СТРОИТЕЛЬНЫХ КРАНОВ НА МЕЛИОРАТИВНЫХ ОБЪЕКТАХ**

А. М. ВОЛКОВ, А. Г. ЯРУТА, студенты  
В. М. ГОРЕЛЬКО, кандидат техн. наук, доцент  
УО «Белорусская государственная сельскохозяйственная академия»,  
Горки, Республика Беларусь

Невозможно переоценить роль мелиорации земель для Республики Беларусь. Природно-климатические условия таковы, что большинство сельскохозяйственных угодий требуют мелиоративного вмешательства. Важнейшей составной частью мелиорации земель является механизация мелиоративных и строительных работ [2, 3].

Мелиоративные объекты – это не только открытая и закрытая осушительно-оросительная система. Это тысячи шлюзов, плотин, труб-переездов, насосных станций и других объектов, возведение которых невозможно без применения строительных кранов. Особенность эксплуатации кранов на таких объектах является работа на слабых грунтах, что требует особого внимания обеспечения устойчивости кранов.

Анализ аварий со строительными кранами в Республике Беларусь и в других странах показал, что в большинстве случаев они связаны с:

- эксплуатация грузоподъемных кранов, отработавших нормативный срок службы;
- некачественное изготовление кранов и неудовлетворительный ремонт кранового оборудования;
- неправильная установка крана на месте производства работ (на краю откоса, котлована, на свеженасыпанном грунте и т.п.);
- перегруз крана во время подъема груза, масса которого превышает его грузоподъемность, или примерзшего, залитого бетоном, заваленного, закрепленного болтами груза;
- подтаскивание груза краном при наклонном положении грузовых канатов;
- неисправность кранового пути и тупиковых упоров;
- угон кранов ветром;
- неисправность приборов и устройств безопасности, стреловых и грузовых канатов;
- эксплуатация кранов, отработавших нормативный срок службы;

– отсутствие технического надзора за безопасной эксплуатацией кранов в организациях;

– нарушения требований правил безопасности, проектов производства работ и других нормативных документов при использовании грузоподъемных кранов [1].

Чтобы исключить или уменьшить такие случаи должны строго соблюдаться требования по охране труда с учетом характера потенциально опасных факторов, степени их опасности и зоны распространения, психофизиологические и антропометрические особенности работников, обслуживающих данную сложную машину.

При эксплуатации грузоподъемных кранов необходимо неукоснительно руководствоваться «Правилами по обеспечению промышленной безопасности грузоподъемных кранов», утвержденными постановлением Министерства по чрезвычайным ситуациям Республики Беларусь 22.12.2018 № 66 [4].

Согласно этим правилам:

– строительные краны должны быть оборудованы ограничителями рабочих движений для автоматического отключения механизма подъёма грузозахватного приспособления, механизм изменения вылета и механизма передвижения;

– стреловые самоходные краны должны быть оборудованы ограничителями рабочих движений для автоматического отклонения механизмов на безопасном расстоянии крана от проводов линии электропередачи.

У кранов, грузоподъемность которых меняется с изменением вылета, должен быть предусмотрен указатель грузоподъемности, соответствующий вылету (груз высотная характеристика). Шкала (табло) указателя грузоподъемности должна быть отчетливо видна с рабочего места крановщика (машиниста). Указатель грузоподъемности может входить в состав электронного ограничителя грузоподъемности.

При градуировании шкалы указателя грузоподъемности крана необходимо замер вылета производить на горизонтальной площадке с грузом на крюке, соответствующим определенному вылету, а нанесение отметки на шкале производить после снятия груза.

Грузоподъемные краны, управляемые из кабины или пульта управления (при дистанционном управлении), должны быть снабжены звуковым сигнальным прибором, хорошо слышимым в местах перемещения груза, и отличаться по тональности от автомобильного сигнала.

В кабине стрелового самоходного крана должен быть установлен указатель угла наклона (кренометр, сигнализатор). В случае, когда управление выносными опорами крана осуществляется вне кабины, на неповоротной раме крана должен быть установлен дополнительный указатель угла наклона крана.

У стреловых самоходных кранов с изменяющимся вылетом и гибкой подвеской стрелы должны быть установлены упоры или другие устройства, предотвращающие запрокидывание стрелы.

Стреловые самоходные краны для предотвращения их столкновения с препятствиями в стесненных условиях работы должны быть оснащены координатной защитой.

Установка крана стрелового самоходного должна производиться на спланированной и подготовленной в соответствии с проектом производства работ площадке с учетом категории и характера грунта.

Установка на площадке с уклоном, превышающим указанный в паспорте, не разрешается. При установке крана стрелового на выносные опоры он должен быть установлен на все имеющиеся опоры. Под опоры должны быть подложены прочные и устойчивые прокладки.

Краны стреловые самоходные на краю откоса котлована (канавы) должны быть установлены с соблюдением расстояний требований безопасности в зависимости от глубины котлована и типа грунта. Эти расстояния колеблются в диапазоне от 1 м (суглинок) до 1,5 м (песчаный грунт) при глубине котлована 1 м. С увеличением глубины котлована увеличиваются и расстояния от оси опор до края котлована.

Таким образом, неукоснительное выполнение приведенных требований является гарантией безопасности работы строительных кранов на мелиоративных объектах.

#### ЛИТЕРАТУРА

1. Аварии и инциденты при эксплуатации подъемных сооружений [Электронный ресурс]. – Режим доступа: <https://ch4gaz.ru/ekspluataciya-gruzopodemnyx-kranov/avarii-i-incidenty-pri-ekspluatcii-podemnyx-sooruzhenij/>. – Дата доступ: 06.04.2022.
2. Использование мелиорированных земель – современное состояние и перспективы развития мелиоративного земледелия: сборник материалов. – Тверь: Тверской государственный университет, 2015. – 296 с.
3. Обеспечение охраны труда при проведении мелиоративных мероприятий / В. Н. Босак, А. С. Алексеев, А. Е. Кондраль, А. Н. Кудрявцев // Тракторы, автомобили и машины для природообустройства. – Горки: БГСХА, 2018. – С. 100–101.
4. Правила по обеспечению промышленной безопасности грузоподъемных кранов: постановление Министерства по чрезвычайным ситуациям Республики Беларусь от 22.12.2018 № 66.



## **ЧРЕЗВЫЧАЙНЫЕ СИТУАЦИИ ВОЕННОГО ХАРАКТЕРА**

В. А. ГАЛИМОВИЧ, К. В. ПОГРЕБНЯК, студенты  
О. В. МАЛАШЕВСКАЯ, ст. преподаватель  
УО «Белорусская государственная сельскохозяйственная академия»,  
Горки, Республика Беларусь

К чрезвычайным ситуациям военного времени относят ситуации, связанные с вооруженным нападением на города, захват отдельных объектов, имеющих стратегическое значение, волнения в отдельных районах страны, применение вероятным противником оружия массового поражения и других современных средств поражения [1–3].

С геополитической точки зрения каждый конфликт кому-нибудь выгоден. Искусственное накачивание отношений народов и раздувание религиозной ненависти обусловлено желанием иметь власть над миром, ресурсами и финансами. Зачастую государственные ведомства не могут обеспечить безопасную эвакуацию населения. Защитные сооружения не всегда есть или достаточно подготовлены для приема граждан. Все это приводит к множеству жертв среди гражданского населения и массовому притоку беженцев в соседние государства.

Ситуации военного характера имеют характерные, присущие только им особенности – они планируются, готовятся и проводятся людьми, поэтому имеют более сложный характер, чем природные и техногенные; оружие применяется, в самый неподходящий момент для жертвы агрессии и в самом уязвимом для нее месте; развитие средств нападения всегда опережает развитие адекватных средств защиты от их воздействия, поэтому в течение какого-то промежутка времени они имеют превосходство. В основном происходит применение обычных средств вооружения. К ним относят: огневые и ударные средства, применяющие артиллерийские, зенитные, авиационные, стрелковые и инженерные боеприпасы, снаряженные обычным взрывчатым веществом, высокоточное оружие.

Помимо ведения войны обычными системами вооружения существует риск применения оружия массового поражения. К нему относятся: ядерное, химическое и биологическое вооружение. Ядерное оружие на сегодняшний день является самым мощным средством массового поражения. Поражающее действие химического оружия основано на использовании боевых токсичных химических веществ. Разнообразием химического оружия являются бинарные химические боеприпа-

сы. Биологическое оружие – это бактерии, вирусы, риккетсии, грибы и токсичные продукты их жизнедеятельности, распространяемые с помощью живых зараженных переносчиков заболеваний (грызунов, насекомых) с целью вызвать массовые заболевания людей, сельскохозяйственных животных и растений. В качестве бактериальных средств могут быть использованы возбудители различных особо опасных инфекционных заболеваний: чумы, сибирской язвы, бруцеллеза, сапа, туляремии, холеры, желтой и других видов лихорадки, весенне-летнего энцефалита, сыпного и брюшного тифа, гриппа, малярии, дизентерии, натуральной оспы.

Защита населения от поражения это комплекс мероприятий, проводимых с целью сохранения жизнедеятельности населения, окружающей среды и обеспечения работы экономики в условиях применения противником всех видов оружия массового поражения. Для выполнения мероприятий по защите населения привлекаются силы гражданской обороны, а также вооруженные силы. Основными мероприятиями являются всеобщее обучение способам защиты от оружия массового поражения; заблаговременная подготовка сооружений защитных для населения; вывод людей в загородную зону; обеспечение индивидуальными средствами защиты; своевременное оповещение о применении средств массового поражения; организация аварийно-спасательных и других неотложных работ в очагах поражения и оказание медицинской помощи пострадавшим; организация радиационного, химического и биологического наблюдения, разведки и контроля; проведение санитарно-гигиенических, профилактических и противоэпидемических мероприятий [1–3].

Основные мероприятия по защите животных – рассредоточение животных по фермам в помещениях, оборудованных фильтровентиляционными устройствами и создание в них запасов кормов и воды; проведение ветеринарной обработки, ветеринарно-санитарных, противоэпизоотических и лечебных мероприятий; применение антидотов и др. противоядий, средств профилактики болезней; организация ветеринарного надзора за местами водопоя и пастбищами [4].

Защита растений обеспечивается разведением культур, устойчивых к ионизирующим излучениям, гербицидам, болезням и вредителям; защитой запасов семян и их обработкой; проведением противоэпифитотических, агротехнических и агрохимических мероприятий; ликвидация последствий применения биологических средств и радиоактивных загрязнений. Для защиты продовольствия – инженерное оборудо-

вание продовольственных складов, баз, развертывание их вдали от возможных объектов ядерного, химического и биологического нападения; рассредоточение запасов продовольствия, перевозка его в специально оборудованных машинах с применением защитной тары, упаковок и покрытий; обеззараживание продовольствия и пищевого сырья путём дезактивации, дегазации и дезинфекции [1].

Защита воды и водоисточников обеспечивается мероприятиями, проводимыми в мирное время. Для централизованного снабжения готовятся подземные водоисточники. На поверхностных водоисточниках очистные сооружения приводятся в готовность к работе в условиях заражения; резервуары для очищенной воды заглубляются, оборудуются фильтрами-поглотителями и герметизируются. В водопроводной сети подготавливаются обводные трубопроводы. Водоисточники постоянно охраняются, а пробы воды регулярно направляются на лабораторный анализ в санитарно-эпидемические отряды.

Чрезвычайные ситуации военного характера, как правило, затрагивают большие массы населения на обширных территориях, и велика вероятность появления большого числа пораженных, нуждающихся в экстренной помощи. В этой ситуации предотвращению жертв может способствовать своевременная эвакуация населения, комплекс мероприятий по медицинской защите населения, включающий в себя лечебно-эвакуационные, санитарно-гигиенические и противозoonные мероприятия. При этом эти мероприятия должны выполняться в максимально сжатые сроки и специальными, профессионально подготовленными формированиями. Большую роль в оказании помощи пострадавшим играет само население пораженных территорий, поэтому возрастает необходимость в обучении населения основам гражданской обороны и правильному поведению в военное время.

#### ЛИТЕРАТУРА

1. Безопасность жизнедеятельности человека (Защита населения и объектов от чрезвычайных ситуаций) / В. Н. Босак [и др.]. – Горки: БГСХА, 2021. – 97 с.
2. Безопасность жизнедеятельности человека / В. Н. Босак [и др.]. – Минск: ИВЦ Минфина, 2019. – 312 с.
3. Босак, В. Н. Безопасность жизнедеятельности человека / В. Н. Босак. – Старый Оскол: ТНТ, 2022. – 356 с.
4. Действия команды защиты животных при угрозе и возникновении чрезвычайных ситуаций / М. В. Цайц [и др.]. – Горки: БГСХА, 2022. – 34 с.

## **АНАЛИЗ ЧРЕЗВЫЧАЙНЫХ СИТУАЦИЙ РЕСПУБЛИКИ БЕЛАРУСЬ И ИХ ПОСЛЕДСТВИЙ**

А. А. ГЛУШКОВСКАЯ, В. М. БЫЧКОВСКАЯ, студенты  
М. В. ЦАЙЦ, магистр техн. наук  
УО «Белорусская государственная сельскохозяйственная академия»,  
Горки, Республика Беларусь

Чрезвычайная ситуация (ЧС) – обстановка, сложившаяся в результате аварии, катастрофы, стихийного или иного бедствия, которые повлекли или могут повлечь за собой человеческие жертвы, вред здоровью людей или окружающей среде, значительные материальные потери и нарушение условий жизнедеятельности людей [2–5].

Объект исследования составили статистические материалы о ЧС, представленные в государственных источниках о чрезвычайных ситуациях в Республике Беларусь по данным учета МЧС.

В 2011–2021 гг. в Республике Беларусь произошло 71179 ЧС, в которых погибли 7508 человек и травмировано 4405 человек, уничтожено 14018 строений, техники, скота. Обобщенные показатели о ЧС и жертвах в ЧС представлены на графиках (рис. 1–3).

Наибольшее количество ЧС, учтенных МЧС Республики Беларусь, это ЧС техногенного характера (рис. 1), на их долю приходится 71086 случаев, что составляет 99,87 % от общего числа ЧС.

Из ЧС техногенного характера в тысячи раз преобладают пожары. Наименьшее число техногенных пожаров было зафиксировано в 2017 г. (5307 случаев), а наибольшее значение было зафиксировано в 2011 г. Стоит отметить, что в 90 % случаев техногенных пожаров – пожары в частном секторе. Что касается остальных техногенных ЧС, то они имеют стохастический характер, и нет устойчивой тенденции их возникновения за исследуемый период [1, 4].

Нельзя не отметить негативную тенденцию ЧС, связанных с системами жизнеобеспечения, а также резкое увеличение внезапно разрушенных зданий и сооружений. Также в 2021 г. впервые за 10 лет произошли аварии с выбросом в окружающую среду вредных веществ выше ПДК. Незафиксированными остаются аварии систем связи и очистных сооружений.

На долю ЧС природного характера приходится чуть более 0,13 % от общего числа ЧС в нашей республике. Из ЧС природного характера

(рис. 2) на территории Республики Беларусь ежегодно случаются метеорологические.



Рис. 1. Чрезвычайные ситуации техногенного характера

В среднем за период с 2011 по 2021 гг. случается 5 метеорологических ЧС, а максимальное их число (9 случаев в 2020 г.) приходится на 2011 и 2021 гг. Следует отметить периодическое возникновение ЧС связанных с заболеваниями людей и домашних животных.



Рис. 2. Чрезвычайные ситуации природного характера

Анализируя смертность в результате ЧС, следует отметить, что эти показатели коррелируются с количеством ЧС и коэффициент корреляции составляет 0,96. Наибольшая смертность приходится на 2011 г. 1110 человек, наименьшее число погибших 490 человек – 2019 г. В

последние годы наметилась негативная тенденция смертности в результате ЧС и снижение пострадавших.



Рис. 3. Погибло и травмировано людей в результате ЧС

В целом за период с 2011 г. по 2021 г. смертность снизилась на 39,45 %, а общее число ЧС – на 24,23 %. Травмирование людей в результате ЧС имеет показатели в среднем за последних 10 лет 400 случаев в год. Высокий уровень травмирования фиксируется в период природных ЧС, в частности, метеорологические – гололед и обледенение. Коэффициент корреляции показателя травмирования людей с природными ЧС составил 0,35. Детская смертность за период 2011–2021 гг. не превышает 20 случаев (в 2013 г.) при этом средний показатель за последние 10 лет составляет 9,7 случаев, при этом 98 % случаев гибели детей произошло в результате пожаров.

#### ЛИТЕРАТУРА

1. Абрамович, Е. В. Анализ чрезвычайных ситуаций Республики Беларусь / Е. В. Абрамович, И. Э. Барзда, М. В. Цайц // Обеспечение безопасности жизнедеятельности на современном этапе развития общества. – Горки: БГСХА, 2021. – С. 3–5.
2. Босак, В. Н. Безопасность жизнедеятельности человека / В. Н. Босак. – Старый Оскол: ТНТ, 2022. – 356 с.
3. Мониторинг и прогнозирование чрезвычайных ситуаций. Общие положения. Порядок функционирования системы мониторинга и прогнозирования чрезвычайных ситуаций / ТКП 304-2011 (02300): введ. 08.04.2011. – Минск: Министерство по чрезвычайным ситуациям Республики Беларусь, 2011. – 44 с.
4. Сведения о ЧС [Электронный ресурс]. – Режим доступа: <https://mchs.gov.by/ministerstvo/statistika/svedeniya-o-chs>. – Дата доступа: 09.04.2022.
5. Цайц, М. В. Особенности правового регулирования защиты населения и территорий от чрезвычайных ситуаций в Республике Беларусь / М. В. Цайц, А. А. Глушковская, В. М. Бычовская // Инновационные решения в технологиях и механизации сельскохозяйственного производства. – Горки: БГСХА, 2022. – Вып. 7. – С. 56–60.

## **ТРЕБОВАНИЯ БЕЗОПАСНОСТИ ПРИ ПРОВЕДЕНИИ УБОРОЧНЫХ РАБОТ**

В. А. ГРИНЧЕНКО, студент  
М. П. АКУЛИЧ, ст. преподаватель  
УО «Белорусская государственная сельскохозяйственная академия»,  
Горки, Республика Беларусь

Уборочные работы в сельском хозяйстве являются одним из самых «горячих» периодов. Во время уборочных работ возрастает опасность травмирования работников, что приводит к тяжелым или летальным исходам [1].

Успешное проведение уборочных работ в сельскохозяйственных организациях зависит от нанимателей и, в первую очередь, от правильной организации мероприятий, связанных с охраной труда. Такие мероприятия должны включать в себя безопасные условия труда, которые должны обеспечивать безопасность на рабочем месте с соблюдением технологий производства работ [2–5, 7].

Из-за некомпетентности должностных лиц нанимателей, за которыми закреплена организация труда, часто происходят случаи нарушения охраны труда, что приводит к производственным травмам.

Чтобы предотвратить травматизм на производстве следует строго соблюдать требования охраны труда.

В целях обеспечения безопасности труда при уборке урожая необходимо соблюдать следующие основные требования:

- до начала проведения уборочных работ провести с работниками инструктаж и проверку знаний во вопросам охраны труда;
- допускать к работе с комбайнами, машинами и механизмами только работников, имеющих соответствующую квалификацию и медицинское заключение о пригодности к работе;
- обеспечить работников соответствующими местами для кратковременного отдыха;
- допускать к работам на механизированной технике лиц, достигших 18-летнего возраста и имеющих при себе удостоверение тракториста-машиниста;
- выполнять работы, связанные с технической неисправностью машины/агрегата только при выключенном двигателе и рабочих органах;
- запретить нахождение работников, выполняющих ручную работу, на поле во время работы самоходных машин;

- обеспечить безопасность движения, т. е. установить ограждения высотой до 1 м в местах повышенной опасности, закрыть все люки, бункеры для зерна закрыть на замок;
- все вращающиеся детали самоходной машины должны иметь защитные ограждения;
- перед началом работы проверить техническое состояние машины;
- не превышать скорость на поворотах (3–4 км/ч) и склонах (2–3 км/ч).

При выполнении работ на самоходном комбайне при себе необходимо иметь: медицинскую аптечку, емкость с питьевой водой, противоткатные упоры, знак аварийной остановки, первичные средства пожаротушения, чистики и щетки для очистки рабочих органов, так же следует иметь емкость с водой для технических нужд [6].

Не стоит забывать о режиме труда и отдыха работников. Необходимо позаботиться о составлении графика работы в дневное и ночное время суток с соблюдением минимальной продолжительности отдыха между сменами и выходными. Следует учесть, что время смены не должно превышать 12 часов [2, 5].

Следуя всем правилам и нормам при проведении уборочных работ, можно свести к минимуму риск травмирования работников при проведении уборочных работ.

#### ЛИТЕРАТУРА

1. Безопасность труда при проведении уборочных работ [Электронный ресурс]. – Режим доступа: <http://www.kormanews.by/2022/03/bezopasnost-truda-pri-provedenii-uborochnykh-rabot/>. – Дата доступа 18.03.2022.
2. Босак, В. Н. Охрана труда в агрономии / В. Н. Босак, А. С. Алексеенко, М. П. Акулич. – Минск: Вышэйшая школа, 2019. – 317 с.
3. Босак, В. Н. Требования охраны труда в различных отраслях АПК / В. Н. Босак, А. Е. Кондраль, Т. В. Сачивко // Инновационные решения в технологиях и механизации сельскохозяйственного производства. – 2021. – Вып. 6. – С. 9–12.
4. Кудрявцев, А. Н. Анализ травматизма на производстве в Республике Беларусь / А. Н. Кудрявцев, В. Н. Босак // Вестник БГСХА. – 2020. – № 3. – С. 188–193.
5. Охрана труда: курс лекций / В. Н. Босак [и др.]. – Горки: БГСХА, 2021. – 154 с.
6. Пожарная безопасность в сельском хозяйстве / В. Н. Босак [и др.]. – Минск: ИВЦ Минфина, 2019. – 209 с.
7. Улаховіч, Н. У. Прычыны вытворчага траўматызму ў Рэспубліцы Беларусь / Н. У. Улаховіч, В. М. Босак // Обеспечение безопасности жизнедеятельности на современном этапе развития общества. – Горки: БГСХА, 2021. – С. 90–92.



## **ИСПОЛЬЗОВАНИЕ VR-ТЕХНОЛОГИЙ В ОБУЧЕНИИ, ПРОВЕРКЕ ЗНАНИЙ И ФОРМИРОВАНИИ НАВЫКОВ БЕЗОПАСНОГО ПОВЕДЕНИЯ СОТРУДНИКОВ ПРЕДПРИЯТИЯ**

А. И. ДМУХОВСКИЙ, Д. А. БАРАНОВСКИЙ, студенты  
Н. В. КЛОЧКОВА, ассистент  
УО «Белорусская государственная сельскохозяйственная академия»,  
Горки, Республика Беларусь

По данным Международной организации труда во всем мире ежегодно регистрируется примерно 340 млн. несчастных случаев на производстве. Согласно методологическим расчетам на страны СНГ приходится приблизительно 11 000 несчастных происшествий на рабочем месте.

Более 75 % несчастных случаев на производстве специалисты связывают с организационными и личностными причинами [2, 3].

Предприятия Беларуси активно внедряют инновации, обновляя производственное оборудование, в ходе цифровой трансформации производства, следуя трендам Industry 4.0. В процессе внедрения инноваций возникает острая необходимость в повышении квалификации персонала для работы с новым высокотехнологичным оборудованием, новыми технологиями.

Для решения таких задач активно используется обучение с помощью VR (виртуальной реальности)-тренажеров. Виртуальная среда помогает отрабатывать любые сценарии: от изучения регламентов обслуживания сложного промышленного оборудования до действия сотрудников в нестандартных ситуациях.

Тренажеры виртуальной реальности позволяют проводить обучение в областях:

- использование средств индивидуальной защиты;
- работа с техникой и оборудованием;
- отработка эвакуации и правил пожарной безопасности на предприятии;
- проверка знаний правил техники безопасности.

Наглядное обучение с погружением в виртуальную производственную среду, имитация последствий неправильных действий выводит усвоение положений охраны труда и техники безопасности на новый уровень. Использование тренажеров VR для этих направлений и вне-

дрение курсов для последующего закрепления методов безопасной работы способствует снижению травматизма, а также представляет эффективный инструмент, позволяющий исключить ситуации формального отношения к вопросам охраны труда и техники безопасности.

Тренажеры VR находят широкое применение для усвоения правил поведения в экстремальных ситуациях и закрепления навыков практических действий при авариях и в ходе устранения последствий чрезвычайных ситуаций (ЧС), постоянное моделирование которых в виде физических процессов является дорогостоящим.

VR – это технология, погружающая пользователя в искусственно смоделированные измерения, которые полностью отключают человека от внешнего мира. С VR – пространством человек взаимодействует при помощи контроллеров или другого дополнительного оборудования – костюмов, перчаток с обратной тактильной связью [1].

В сфере охраны труда VR-тренажеры можно применять для проведения вводных, целевых и противопожарных инструктажей.

Инструктажи в форме виртуальной реальности имеют следующие преимущества:

- визуализация – полное погружение в виртуальную среду повышает уровень восприятия информации пользователями на 30 %;

- сокращение затрат – VR технологии позволяют сократить сроки обучения и затраты связанные с износом оборудования;

- безопасность – виртуальная реальность позволяет проводить любые виды инструктажей без рисков, связанных с угрозой жизни и здоровью персонала.

- объективность – система позволяет дать объективную оценку всем действиям пользователя в виртуальной реальности с занесением в электронный журнал.

На сегодняшний момент в Беларуси наиболее широко используется VR-тренажер «Действия при возникновении пожара», разработанные компанией СОМПИТ. Данный тренажер используется для практической отработки навыков сотрудников по безопасному выполнению необходимых действий в случае возникновения пожара:

- сообщение о возникновении пожара;

- извещение о пожаре руководителя;

- оповещение сотрудников о возникновении пожара;

- выбор подходящего огнетушителя в зависимости от типа пожара;

- тушение очага возгорания с учетом стадии горения и линейной

скорости распространения горения [4].

В тренажере предусмотрено три режима: обучение, тренировка и экзамен. Представлены типовые распространенные ситуации: возгорание электрошита, возгорание корзины с бумагами, в результате чего огонь распространяется на стеллаж, возгорание легковоспламеняющейся жидкости (банки с краской).

В тренажере тщательно проработана последовательность действий работ с обоснованием: почему одни действия верны, а другие нет.

При разработке тренажера были учтены требования по безопасному выполнению необходимых действий в случае возникновения пожара. В основу сценариев заложены Методические рекомендации по обучению в области гражданской обороны, предупреждения и ликвидации чрезвычайных ситуаций.

На предприятиях и в организациях VR-тренажер в экзаменационном режиме выполняет сразу две функции: аттестация сотрудников (нужно набрать нужное количество баллов) и тимбилдинг, т. е. может заменить ежегодные тематические соревнования, проводимые на открытом воздухе.

Таким образом, использование VR-тренажера позволяет обучить персонал предприятия правильной организации действий по спасению людей до прибытия пожарной охраны, а также повышает усвояемость материала и снижает риск травматизма.

Обучение на VR-тренажерах происходит без угрозы для жизни и здоровья сотрудников, без риска для оборудования и прерывания производственного процесса. Использование виртуальной реальности позволяет выработать устойчивые навыки работы в ситуациях, которые сложно либо невозможно воспроизвести в реальной жизни.

#### ЛИТЕРАТУРА

1. Виртуальные VR-тренажеры, выставки. Виртуальная реальность [Электронный ресурс]. – Режим доступа: <https://compit.by/immersivnye-tehnologii/vr-trenazhery/>. – Дата доступа 10.04.2022.
2. Кудрявцев, А. Н. Анализ травматизма на производстве в Республике Беларусь / А. Н. Кудрявцев, В. Н. Босак // Вестник БГСХА. – 2020. – № 3. – С. 188–193.
3. Улаховіч, Н. У. Прычыны вытворчага траўматызму ў Рэспубліцы Беларусь / Н. У. Улаховіч, В. М. Босак // Обеспечение безопасности жизнедеятельности на современном этапе развития общества. – Горки: БГСХА, 2021. – С. 90–92.
4. VR-тренажеры действия при пожаре [Электронный ресурс]. – Режим доступа: <https://promvr.net/pozhar>. – Дата доступа 11.04.2022.

## **УГРОЗЫ ВОЗНИКНОВЕНИЯ ЧРЕЗВЫЧАЙНЫХ СИТУАЦИЙ В РЕСПУБЛИКЕ БЕЛАРУСЬ В СВЯЗИ С ИЗМЕНЕНИЕМ КЛИМАТА**

Д. А. ЕМЕЛЬЯНЕНКО, студент  
О. В. МАЛАШЕВСКАЯ, ст. преподаватель  
УО «Белорусская государственная сельскохозяйственная академия»,  
Горки, Республика Беларусь

На протяжении XX века на планете отмечалась тенденция глобального изменения климата, фиксировалось повышение среднегодовой температуры воздуха, что стало причиной целого ряда природных катастроф, которые нередко провоцируют и техногенные чрезвычайные ситуации. Повышение концентрации углекислого газа в атмосфере, в том числе и вследствие антропогенной деятельности, ведет к потеплению атмосферы, изменению режима выпадения осадков, температурным аномалиям и увеличению частоты ураганов, наводнений и засух. Изменения погоды становятся более резкими (сильные морозы, сменяющиеся внезапными оттепелями зимой, рост числа аномально жарких дней летом). Происходящие процессы влияют на возникновение чрезвычайных ситуаций природного характера, которые могут являться источником угроз [1, 3, 5, 7].

Для белорусских широт присутствуют следующие риски: увеличение частоты, интенсивности и продолжительности засух в одних регионах, экстремальных осадков, наводнений, случаев опасного для сельского хозяйства переувлажнения почвы – в других; повышение пожарной опасности в лесах и на торфяниках; нарушение экологического равновесия, вытеснения одних биологических видов другими; поражение флоры и фауны новыми, ранее не характерными заболеваниями. Сельское хозяйство является наиболее погодозависимой отраслью экономики, поэтому неблагоприятные природные явления наносят ему наибольший ущерб, что несет определенные риски для продовольственной безопасности нашей страны.

За последние десять лет произошло 184 опасных метеорологических явления, связанных с сильным ветром. Материальный ущерб может быть нанесен уже при скорости ветра 9 м/с. Каждый раз ощутимый ущерб наносится энергетической отрасли. За данный период ураганными и шквалистыми ветрами повреждено более 290 километров линий электропередач.

Наиболее масштабные потери от воздействия ветровых нагрузок приходится на лесные насаждения и сельскохозяйственные посевы. По данным ведомственного учета МЧС, за последние 10 лет уничтожено 18 тысяч гектаров (0,2 %) полезных лесных насаждений. От сильного ветра ежегодно гибнет около 5,5 тысячи гектаров посевов зерновых культур, что наносит ощутимые потери сельскому хозяйству. Большинство метеорологических явлений, связанных с сильным ветром, регистрируются на территории Могилевской и Минской областей.

Для Республики Беларусь ураганные ветры более 29 м/с являются редким явлением, но именно они наносят наибольший ущерб субъектам хозяйствования и частным постройкам. В последнее время регистрируются повреждения зданий и сооружений при менее сильном ветре. Это объясняется износом конструкций, а также ошибками, допущенными при строительстве.

Главные меры по предотвращению человеческих жертв при ураганах, циклонах, тропических штормах – выявление метеорологических предвестников этих явлений, отслеживание путей их движения и возможного разрастания, раннее оповещение для обеспечения своевременной эвакуации, установление порядка землепользования и повышенных требований строительных норм в районах высокого риска.

Для Республики Беларусь актуальна проблема лесных пожаров. Поэтому вопросам защиты лесов от пожаров уделяется большое внимание. Осуществляется круглогодичный мониторинг лесных массивов, проводится авиационное патрулирование с помощью воздушных судов и беспилотных летательных аппаратов, устанавливаются вышки с системами видеонаблюдения для обнаружения очагов возгораний. Также в составе лесных хозяйств созданы пожарно-химические станции, оснащенные необходимой техникой и оборудованием. Поскольку в большинстве случаев причиной пожаров является человеческий фактор, в жаркую сухую погоду местные органы власти практикуют введение запретов на посещение лесов [2, 4, 6].

Проблема засушливой погоды также актуальна и для Беларуси. В отдельных регионах все чаще стали регистрироваться периоды, в течение которых не выпадают дожди на протяжении более чем двух месяцев. Это негативно отражается на сельском хозяйстве, повышает пожарную опасность лесов и торфяников. Даже при непродолжительной жаре принимаются меры по обеспечению пожарной безопасности лесов, торфяников и сельскохозяйственных посевных площадей, на которых выращиваются зерновые культуры. За последние 30 лет на тер-

ритории Беларуси среднегодовая температура воздуха в среднем превысила климатическую норму на 1,3 °С. Происходит усыхание лесов, снижение урожайности грибов и ягод, миграция зверей, птиц и насекомых.

В связи с изменением климата представляет интерес опыт других стран. Для борьбы с засухой китайские метеорологи распыляют йодистое серебро. Этот реагент рассеивается из специальных пушек или распыляется с самолетов, рассредоточиваясь в облаках. Там йодистое серебро «цепляется» к очень мелким и легким частицам замерзшей воды, заставляя их достигать критической массы. В России применяют кристаллизующие реагенты «СЕ и «СК-1-10» с порогом кристаллизующего действия -3°С, устройства для сброса гранул твердой углекислоты и распыление жидкого азота «ГМЧЛ-А».

Концепция национальной безопасности Беларуси оценивает степень защищенности населения и окружающей среды от техногенных и природных воздействий как в целом приемлемую для нынешнего этапа социально-экономического развития. Вместе с тем необходимо принимать во внимание происходящие климатические изменения и их влияние на обстановку с чрезвычайными ситуациями, для того чтобы быть готовыми к реагированию на возникающие вызовы и угрозы.

#### ЛИТЕРАТУРА

1. Безопасность жизнедеятельности человека / В. Н. Босак [и др.]. – Минск: ИВЦ Минфина, 2019. – 312 с.
2. Кошман, А. И. Требования пожарной безопасности в лесном хозяйстве / А. И. Кошман, В. Н. Босак // Обеспечение безопасности жизнедеятельности: проблемы и перспективы. – Минск: КИИ, 2013. – С. 173.
3. Левчук, О. В. Новые вызовы и угрозы возникновения чрезвычайных ситуаций в Республике Беларусь в связи с изменением климата / О. В. Левчук // Служба спасения. – 2021. – № 9. – С. 68–73.
4. Лесные пожары в Беларуси: материальный ущерб и опасные факторы пожара / А. К. Гармаза [и др.] // Труды БГТУ. Серия 1: Лесное хозяйство, природопользование и переработка возобновляемых ресурсов. – 2017. – № 2. – С. 322–327.
5. Проровский, В. М. Обстановка с чрезвычайными ситуациями в Республике Беларусь в 2020 году / В. М. Проровский, М. В. Ходин // Чрезвычайные ситуации: предупреждение и ликвидация. – 2021. – № 1. – С. 36–42.
6. Сачивко, И. Д. Обеспечение пожарной безопасности при лесных пожарах / И. Д. Сачивко, В. Н. Босак // Обеспечение безопасности жизнедеятельности: проблемы и перспективы. – Минск: КИИ, 2016. – С. 91–92.
7. Чешко, Т. Н. Влияние климатических изменений на частоту возникновения чрезвычайных ситуаций природного характера в Республике Беларусь / Т. Н. Чешко // Чрезвычайные ситуации: предупреждение и ликвидация. – 2021. – № 2. – С. 77–88.

## **НОВЫЕ НАПРАВЛЕНИЯ ОБЕСПЕЧЕНИЯ БЕЗОПАСНОСТИ ТРУДА В СТРОИТЕЛЬСТВЕ**

В. С. ЗАЙЦЕВ, студент  
А. Е. КОНДРАЛЬ, кандидат техн. наук, доцент  
УО «Белорусская государственная сельскохозяйственная академия»,  
Горки, Республика Беларусь

Строительство является одной из самых крупных отраслей народного хозяйства. Цель строительства – возведение новых и поддержание в пригодном для эксплуатации состоянии зданий и сооружений. В глобальном смысле роль строительства заключается в создании условий для развития и процветания экономики государства, в котором производятся строительные работы, а также деятельности человека, его жизни, как социальной, так и личной. Помимо вышеописанной сферы, строительство взаимодействует со многими другими отраслями, которые так же можно отнести в строительную сферу, примером тому могут быть: различные заводы по изготовлению железобетонных изделий, кирпичей и других штучных изделий; заводы по изготовлению цемента, смесей, присадок.

Несмотря на кажущиеся бесконечные плюсы и такую же пользу для общества, строительная сфера деятельности является одной из самых опасных сфер деятельности. Ежегодно на строительных площадках, заводах погибают сотни людей по всему миру, еще больше получается травмы различной степени тяжести, как те, которые не приносят сильного вреда для здоровья трудящегося, так и те, которые оставляют его инвалидом на всю оставшуюся жизнь. Характерными опасными факторами в строительной сфере являются: движущиеся механизмы, машины и их части; работа на высоте; загазованность, запыленность рабочих мест; возможные падение с высоты сырья, изделий при их монтаже и работы с ними; высокие и низкие температуры; риск воздействия электрического тока; чрезмерные физические нагрузки; воздействие химических, токсическим веществ [1, 2].

Так же строительная деятельность занимает лидирующие места по возникновению травм и заболеваний, связанных с долгой профессиональной деятельностью [3, 4].

С развитием общества, эволюцией гуманистических взглядов в нём, наличие подобных травмоопасных факторов, их жертв, перестало быть чем-то приемлемым для общества, для каждого из нас. Сейчас

человеческая жизнь является бесценной в обществе, ни одна цель не может оправдать жертв. Исходя из этого, тысячи различных специалистов борются с травматизмом по средствам использования охраны труда трудящегося, создавая новые методы и средства предотвращения травматизма. Об одном из них хотелось бы сказать подробнее.

Одним из самых перспективных приемов борьбы с травматизмом и профессиональными болезнями является внесение и использование целых концепций охраны труда. Стоит помнить, что любую травму и заболевание можно предотвратить для этого стоит выполнять ряд вполне осязаемых правил. Примером такой концепции может стать концепция «Vision Zero» или «Нулевой травматизм». Впервые использовалась в Швеции в 1997 году при строительстве автомобильных дорог, а окончательно сформулирована и представлена в Сингапуре 4 сентября 2017 года, во время проведения всемирного конгресса по безопасности и гигиены труда.

Абсолютное большинство вредных, опасных факторов, приводящие к травмам различного рода и заболеваниям, в строительном производстве не появляются из ни откуда, их можно и нужно предупреждать. Сформировав систему правил на основе «Vision Zero», создав культуру по предупреждению вредных факторов, мы существенно сократим травматизм и профессиональные заболевания в процессе выполнения своих непосредственных обязанностей.

Концепция включает в себя семь простых правил, которые помогают существенно сократить травматизм и уменьшить риски во время проведения работ. Семь «золотых» правил выглядят следующим образом:

1. Стать лидером – показать приверженность принципам. Заключается в вовлечении руководящего персонала в соблюдение правил охраны труда, техники безопасности при выполнении работ и продемонстрировать важность их соблюдения.

2. Выявлять угрозы – контролировать риски. Название говорит само за себя, выявление опасных производственных факторов и принятие всевозможных мер по недопущению возникновения травм и даже повышение рисков травматизма.

3. Определять цели – разрабатывать программы. Охрана труда и избежание травм, заболеваний должно стать целью, для достижение которой будут составляться специальные программы для различного вида деятельности при производстве работ.



4. Создать систему безопасности и гигиены труда – достичь высокого уровня организации. Систематическая работа над охраной труда, её совершенствование является важной задачей, забывать о которой никто не должен.

5. Обеспечивать безопасность и гигиену на рабочих местах, при работе со станками и оборудованием. Безопасность и пригодность производственных помещений, рабочих мест для работы – важное условие безопасной атмосферы предприятия или объекта строительства.

6. Повышать квалификацию – развивать профессиональные навыки. Инвестируя и нанимая высококачественный персонал можно существенно снизить риск травматизма. Профессионал, знающий эффективную технологию производства работ, с меньшей вероятностью допустить ошибки в технологии и получит травмы в процессе выполнения работ.

7. Инвестировать в кадры – мотивировать посредством участия. Стоит привлекать всех сотрудников в организацию и составление правил охраны труда. Возможно использование административных и экономических видов поощрения за участие в соблюдении правил охраны труда.

Стоит отметить, что данная концепция несет в себе правила, которые требуют законы любой страны. Так использование данных правил поможет существенно снизить риски травматизмами трудящихся, что в свою очередь принесёт только пользу обществу и государству в целом. В любой ситуации стоит помнить, что лучшее правило безопасности звучит так: «Не делай глупостей», а собственная жизнь – это главная ценность.

#### ЛИТЕРАТУРА

1. Босак, В. Н. Требования охраны труда в различных отраслях АПК / В. Н. Босак, А. Е. Кондраль, Т. В. Сачивко // Инновационные решения в технологиях и механизации сельскохозяйственного производства. – 2021. – Вып. 6. – С. 9–12.

2. Добрушина, М. А. Причины несчастных случаев в строительстве, связанные с обвалами и обрушением грунта / М. А. Добрушина, А. Е. Кондраль // Обеспечение безопасности жизнедеятельности на современном этапе развития общества. – Горки: БГСХА, 2020. – С. 17–19.

3. Кудрявцев, А. Н. Анализ травматизма на производстве в Республике Беларусь / А. Н. Кудрявцев, В. Н. Босак // Вестник БГСХА. – 2020. – № 3. – С. 188–193.

4. Министерство труда и социальной защиты Республики Беларусь [Электронный ресурс]. – Режим доступа: <https://www.mintrud.gov.by/ru/oxrana-truda>. – Дата доступа: 11.03.2022.

## **ТРЕБОВАНИЯ БЕЗОПАСНОСТИ ТРУДА ПРИ ВЫПОЛНЕНИИ ЗЕМЛЯНЫХ РАБОТ ТРАНШЕЙНЫМИ РОТОРНЫМИ ЭКСКАВАТОРАМИ**

Е. С. ЗАЙЦЕВА, студент  
Н. С. СЕНТЮРОВ, ст. преподаватель  
УО «Белорусская государственная сельскохозяйственная академия»,  
Горки, Республика Беларусь

Траншейные роторные экскаваторы – это машины непрерывного действия, в которых все операции рабочего цикла (разработка грунта, транспортирование, разгрузка грунта) выполняются одновременно. Они предназначены для рытья траншей под кабели, нефтепроводы, трубопроводы канализаций и других коммуникаций [4].

Выполнение земляных работ траншейными роторными экскаваторами происходит в разнообразных условиях, и машинист может столкнуться с факторами, представляющими опасность для его здоровья или угрозу сохранности имущества, предоставленного ему работодателем. Неправильные приёмы выполнения погрузочно-разгрузочных работ, могут привести к несчастным случаям. Для снижения негативного влияния факторов производства и снижения вероятности возникновения опасных ситуаций при выполнении земляных работ каждого работника знакомят с правилами охраны труда [2, 3, 5].

Машинист траншейного роторного экскаватора и весь персонал, обслуживающий его механизмы и участвующий в выполнении земляных работ, должны пройти: обязательные предварительные (при поступлении на работу) и периодические (в течение трудовой деятельности) медицинские осмотры (обследования) для признания годными к выполнению работ; обучение безопасным методам и приемам выполнения работ; инструктаж по охране труда; стажировку на рабочем месте и проверку знаний требований охраны труда. Они обязаны соблюдать требования безопасности труда для обеспечения защиты от воздействия опасных и вредных производственных факторов, связанных с характером работы: шум; вибрация; повышенное содержание в воздухе рабочей зоны пыли и вредных веществ; движущиеся машины, механизмы и их части; обрушающиеся горные породы. Также для защиты от общих производственных загрязнений и механических воздействий машинисты обязаны использовать предоставляемые работодателями бесплатно: комбинезоны хлопчатобумажные или костюмы из

смешанных тканей; сапоги резиновые или ботинки кожаные; рукавицы комбинированные или перчатки с полимерным покрытием; наушники противозумные (с креплением на каску) или вкладыши противозумные; жилеты сигнальные 2-го класса защиты. Без соответствующих спецодежды и защитных средств обслуживающий машинист к работе не допускается.

Машинисты не должны приступать к работе при следующих нарушениях требований безопасности труда: нахождении в опасной зоне работы траншейного роторного экскаватора посторонних людей; отсутствии наряда-допуска при работе вблизи коммуникаций или линий электропередачи.

Перед началом работ на траншейном роторном экскаваторе машинист обязан: убедиться в ее исправности; убедиться в наличии и исправности ограждений движущихся, вращающихся частей; проверить состояние осветительных приборов, средств сигнализации; проверить исправность тормозов; проверить исправность рычагов управления и установить их в нейтральное положение; проверить уровень масла, топлива и наличие охлаждающей жидкости в системе охлаждения, рабочей жидкости в гидросистеме а также убедиться в отсутствии их течи; смазать погрузочную машину в соответствии с картой смазки, приведенной в инструкции по эксплуатации.

После получения задания на выполнение работы машинист с руководителем работ обязаны осмотреть место расположения подземных сооружений и коммуникаций, которые должны быть обозначены флажками или вешками, и проверить соответствие трассы требованиям безопасности (уклон, просадки грунта, валуны, деревья и т. п.).

При выполнении работ перед включением рабочего органа и хода экскаватора машинисту необходимо: убедиться в отсутствии на роторе и других открытых вращающихся частях экскаватора посторонних предметов, свободном пути движения экскаватора; устанавливать и перемещать экскаватор вблизи выемок (котлованов, траншей и т.п.) следует осуществлять за пределами призмы обрушения грунта. При опасности обрушения грунта машинисту следует немедленно отвести экскаватор в безопасное место; во время перерывов в работе или при проведении технического обслуживания машины рабочий орган необходимо извлечь из траншеи, а затем экскаватор отвести от ее края на расстояние не менее 2 м, после чего рабочий орган опустить на грунт; при необходимости очистки ротора машинист обязан опустить его на землю и выключить двигатель; выполнять работы вблизи подземных

коммуникаций, а также в охранной зоне воздушной линии электропередачи допускается при наличии письменного разрешения владельца линии электропередачи, наряда-допуска, определяющего безопасные условия работы, и под надзором руководителя работ; при трогании машины с места и при каждом маневре убедиться в безопасности движения, в отсутствии людей и препятствий на пути следования; двигаться по продольным уклонам, не превышающим максимальное значение, указанное в паспорте машины (поперечный уклон не должен быть более 7°); для переезда через мост, трубопровод, насыпь или железнодорожные пути заранее устроить настил из шпал или брусьев.

Во время работы траншейного роторного экскаватора запрещается: передавать управление лицам, не имеющим на это прав; оставлять экскаватор с работающим двигателем; перевозить в кабине экскаватора посторонних лиц; находиться под экскаватором при работающем двигателе или под поднятым рабочим органом, не установленным на страховочные подставки.

При транспортировании траншейного роторного экскаватора с одного объекта на другой на трейлере или платформе нахождение машиниста в кабине экскаватора не допускается.

При производстве работ в зимнее время работы по отогреву грунта следует выполнять не ближе 15 м от экскаватора.

По окончании работы машинисты обязаны: поставить экскаватор на стоянку; опустить ротор на землю; выключить двигатель; закрыть кабину на замок; сообщить руководителю работ и лицу, ответственному за содержание экскаватора в исправном состоянии, о всех неполадках, возникших во время работы [1].

#### ЛИТЕРАТУРА

1. Инструкция по охране труда для машинистов экскаваторов роторных [Электронный ресурс]. – Режим доступа: <https://www.ohranatruda.ru/>. – Дата доступа: 11.04.2022.
2. Кудрявцев, А. Н. Безопасность труда при производстве земляных работ / А. Н. Кудрявцев, В. Н. Босак, А. С. Алексеенко // Инновационные решения в технологиях и механизации сельскохозяйственного производства. – 2020. – Вып. 5. – С. 286–289.
3. Охрана труда: курс лекций / В. Н. Босак [и др.]. – Горки: БГСХА, 2021. – 154 с.
4. Траншейные роторные экскаваторы [Электронный ресурс]. – Режим доступа: <http://ru.wikipedia.org/wiki/>. – Дата доступа: 11.04.2022.
5. Шестопалов, К. К. Подъемно-транспортные, строительные и дорожные машины и оборудование / К. К. Шестопалов. – Москва: Издательский центр «Академия», 2014. – 320 с.

## ОСОБЕННОСТИ ОХРАНЫ ТРУДА ЖЕНЩИН

А. Э. КАНЕЕВА, студент  
В. В. ПУЗЕВИЧ, ассистент  
УО «Белорусская государственная сельскохозяйственная академия»,  
Горки, Республика Беларусь

Охрана труда и социальное обеспечение дополняют друг друга и вместе обеспечивают социальную защиту, в которой нуждаются работники и их семьи [1, 2, 4].

Декретный отпуск – это оплачиваемый период, социальная гарантия государства женщине, которая собирается стать матерью.

Рассмотрим охрану материнства в некоторых странах, чтобы выделить преимущества и недостатки.

В Беларуси декретный отпуск начинается ориентировочно за пару месяцев до родов и оканчивается примерно спустя 2 месяца после них. Сразу после этого мама может оформить трехлетний отпуск по уходу за ребенком. Право женщины, ожидающей ребенка, на декретный отпуск регламентируется Трудовым кодексом Республики Беларусь [5].

Появление в семье ребенка значительно увеличивает семейные расходы. Чтобы помочь родителям с финансами существуют единовременные пособия:

- единовременное пособие за рождение 1-го ребенка – 10 БМП.
- единовременное пособие за рождение 2-го ребенка (и последующих) – 14 БМП.
- единовременное пособие для женщин, вставших на учет в женскую консультацию до 12-ой недели беременности – 1 БМ.
- единовременное пособие при рождении двойни, тройни (указана сумма на одного ребенка) – 2 БМП.

Ежемесячное пособие по уходу за ребенком в Беларуси выплачивается с момента рождения до 3-летия малыша и составляет 0,35 средней заработной платы (СЗП).

С целью государственной поддержки многодетных семей, стимулирования рождаемости и укрепления института семьи в Беларуси семьям при рождении третьего или последующих детей предоставляется право семейного капитала. Его размер определяется на дату рождения ребенка. На 1 января 2022 г. составляет 25,995 тыс. бел. руб.

Закон Республики Беларусь позволяет любому члену семьи уйти в отпуск по уходу за ребенком. Если женщина хочет остаться на должности, вместо неё присматривать за ребенком может муж, бабушка, дедушка, тетя. В данном случае социальные гарантии будут распространяться на них. В период декрета их не могут уволить и выплачивается пособие. Но вот пенсионеры лишены такой возможности – так как они не имеют трудовых отношений с нанимателем, оформить отпуск они не могут [3].

В России отпуск по уходу за ребенком может длиться от 1,5 до 3 лет. При этом пособие выплачивается только первые полтора года. Ежемесячное пособие оставляет 40 % от среднего заработка родителя, но не меньше 7493 рублей (98 \$) в месяц и не больше 29 600 рублей (385 \$). Так же положена единовременная выплата при рождении ребенка – 20 472, 77 рос. руб.

В России также существует материнский капитал, на 2022 год составляет 524,5 тыс. рублей на первого ребенка, на второго – 693,1 тыс. рублей, если семья не получала материальный капитал на первого ребенка, и 168,6 тыс. рублей, если его оформляла.

После завершения отпуска по беременности и родам женщина может приступить к работе, не составляя каких-либо заявлений или уведомлений. Если выходить на работу из-за новорожденного ребенка женщина, ушедшая в декретный отпуск, не хочет, то ей нужно написать заявление на отпуск по уходу за ребенком. Это регулируется Трудовым кодексом Российской Федерации, поэтому работодатель не может его не принять и уволить женщину в декрете [6].

Следовательно, по окончании всех отпусков женщина в назначенный день может выйти вновь на работу, заняв прежнюю должность как минимум с сохранением заработной платы.

Декретный отпуск в Польше длится 1 год. В течение первых 26 недель лицо в декретном отпуске будет получать 100 %, а остатка 26 недель – 60 % от заработной платы (при условии, что она работала на ставке). В то же время если лицо сразу заявит о потребности в годовом отпуске, то оно в течение года будет получать 80 % от заработной платы.

После рождения ребенка полагаются следующие выплаты:

– единовременная выплата– это единовременная финансовая помощь в размере 1000 польских злотых (233,2 \$), выплачиваемая родителям, у которых доход на одно лицо в домашнем хозяйстве не превышает 1922 злотые. Условием получения этой выплаты является по-

становка на учет в медицинском учреждении с 10 недели беременности;

– семейное пособие – положено семьям, у которых доход на одно лицо в домашнем хозяйстве не превышает 574 злотых (133,8 \$).

Семьи, получающие семейное пособие, также могут подавать заявления о назначении следующих прибавок:

– прибавка для родителя, самостоятельно воспитывающего ребенка – 170 (93,2 \$) злотых на ребенка ежемесячно, но не более 340 злотых, если родитель воспитывает самостоятельно более одного ребенка;

– прибавка в размере 400 злотых для родителя, опекающего ребенка во время отпуска по воспитанию.

После 14 недели женщина вправе поменяться декретным отпуском с отцом ребенка. Закон позволяет оставаться в отпуске по уходу за ребенком до трех лет, но за свой счет. Однако в этом случае закон не гарантирует женщине сохранение рабочего места. Очень часто работодатели отказываются ждать возвращения работницы.

Декретные выплаты в Польше успешно заменяются налоговыми льготами. Чем больше детей и чем меньше зарплата родителей, тем большую сумму возвращает налогоплательщику государство.

Проанализировав данные, мы можем сделать следующие выводы. Во всех странах имеются единовременные пособия и выплаты при рождении ребенка, но в Беларуси продолжительность декретного отпуска больше и материнский капитал больше, чем в Польше и России. Однако в России единовременные выплаты больше и материнский капитал выплачивается уже с рождением первого ребенка.

#### ЛИТЕРАТУРА

1. Босак, В. Н. Безопасность жизнедеятельности человека / В. Н. Босак. – Старый Оскол: ТНТ, 2022. – 356 с.

2. Босак, В. Н. Требования охраны труда в различных отраслях АПК / В. Н. Босак, А. Е. Кондраль Т. В. Сачивко // Инновационные решения в технологиях и механизации сельскохозяйственного производства. – Горки: БГСХА, 2021. – Вып. 6. – С. 9–12.

3. Кодекс Республики Беларусь о браке и семье // Национальный центр правовой информации Республики Беларусь. – Минск, 2013.

4. Охрана труда: курс лекций / В. Н. Босак [и др.]. – Горки: БГСХА, 2021. – 154 с.

5. Трудовой кодекс Республики Беларусь. – Минск: Академия МВД, 2017.

6. Трудовой кодекс Российской Федерации от 30.12.2001 № 197-ФЗ (ред. от 01.04.2019) // Собрание законодательства РФ. – 07.01.2002.

## **ПРАПАГАНДА АХОВЫ ПРАЦЫ Ў СЕЛЬСКОЙ ГАСПАДАРЦЫ**

Г.-М. В. КАЧАНОЎСКАЯ, студэнт  
В. М. БОСАК, доктар с.-г. навук, прафесар  
УА «Беларуская дзяржаўная сельскагаспадарчая акадэмія»,  
Горкі, Рэспубліка Беларусь

**Уводзіны.** Забяспячэнне вытворчай бяспекі асабліва актуальна ў сельскагаспадарчых арганізацыях, бо ў дадзенай галіне назіраецца значны ўзровень траўматызму і прафесійных захворванняў [2, 4, 6–8].

У адпаведнасці з заканадаўствам Рэспублікі Беларусь, на наймальніка ўскладаецца абавязак забяспечваць бяспечныя метады і прыёмы працы, чаму ў немалой ступені спрыяе стварэнне кабінетаў і куткоў аховы працы [1, 3, 5].

**Асноўная частка.** Высілкі да арганізацыі работы і абсталяванню кабінетаў аховы працы ўсталёўвае «Тыпавое палажэнне пра кабінет аховы працы» (пастанова Міністэрства працы Рэспублікі Беларусь ад 8 лістапада 1999 г. № 144: у рэд. ад 19.11.2007 № 150) [2, 5].

Кабінет ствараецца пры колькасці работнікаў у арганізацыі ці яе структурным падраздзяленні 100 чалавек і болей. Пры меншай колькасці работнікаў ствараюцца куткі па ахове працы. Пры колькасці да 300 чалавек кабінет аховы працы можа быць сумешчаны з кабінетам для навучальных заняткаў.

Асноўнымі задачамі работы кабінета па ахове працы з'яўляюцца: навучанне, інструктаж і праверка ведаў работнікаў па ахове працы; інфармаванне іх пра ўмовы і ахову працы на працоўных месцах; аказанне метадычнай дапамогі структурным падраздзяленням арганізацыі па пытаннях аховы працы; арганізацыя кансультацый, лекцый, гутарак, выстаў, прапаганда перадавога досведу па ахове працы; стварэнне інфармацыйнай базы актуальных прававых нарматыўных актаў па ахове працы і г. д.

Арганізацыя працы кабінета ўжываецца спецыялістамі службы аховы працы ці, пры яе адсутнасці – адмыслова прызначаным работнікам, які мае адпаведную падрыхтоўку.

Спецыялісты праводзяць уступны інструктаж з новымі работнікамі, навучэнцамі і студэнтамі, скіраванымі да наймальніка для праходжання вытворчай практыкі, камандзіраванымі работнікамі.

Абсталяванне кабінета ўлічвае раздзелы:



- навучальны: арганізацыя навучання па ахове працы;
- даведкава-метадычны: складанне і тэматычная сістэматызацыя патрэбных нарматыўных матэрыялаў і даведкавай літаратуры;
- інфармацыйны: адлюстраванне ўмоў і стану аховы працы ў арганізацыі, абмен перадавым досведам і г. д.

Для абсталявання кабінета павінна быць вылучана адмысловае памяшканне, плошча якога вызначаецца ў залежнасці ад колькасці работнікаў: да 1000 чалавек – 24 м<sup>2</sup>; ад 1000 да 3000 – 48 м<sup>2</sup>; ад 3000 да 5000 – 72 м<sup>2</sup>; ад 5000 да 10000 – 100 м<sup>2</sup>; ад 10000 да 20000 – 150 м<sup>2</sup>; звыш 20000 чалавек – 200 м<sup>2</sup>.

У асобных выпадках могуць стварацца перасоўныя кабінеты, плошчу якіх дапускаецца ўсталёўваць з каэфіцыентам 0,5.

Куток аховы працы абсталёўваецца навучальнымі дапаможнікамі, сродкамі індывідуальнай аховы, нарматыўнай дакументацыяй, інвентаром, прыборамі і абсталяваннем у адпаведнасці з асаблівасцямі вытворчасці і спецыфікай работы арганізацыі (установы) ці структурнага падраздзялення.

**Заклучэнне.** Такім чынам, кабінеты і куткі аховы працы з'яўляюцца важкай часткай забяспячэння аховы працы на вытворчасці, зніжэння вытворчага траўматызму і прафесійных захворванняў на прадпрыемствах аграпрамысловага комплексу.

#### ЛІТАРАТУРА

1. Босак, В. Н. Безопасность жизнедеятельности человека / В. Н. Босак. – Старый Оскол: ТНТ, 2022. – 356 с.
2. Босак, В. Н. Охрана труда в агрономии / В. Н. Босак, А. С. Алексеенко, М. П. Акулич. – Минск: Вышэйшая школа, 2019. – 217 с.
3. Босак, В. Н. Требования охраны труда в различных отраслях АПК / В. Н. Босак, А. Е. Кондраль Т. В. Сачивко // Инновационные решения в технологиях и механизации сельскохозяйственного производства. – Горки: БГСХА, 2021. – Вып. 6. – С. 9–12.
4. Кудрявцев, А. Н. Анализ травматизма на производстве в Республике Беларусь / А. Н. Кудрявцев, В. Н. Босак // Вестник БГСХА. – 2020. – № 3. – С. 188–193.
5. Охрана труда: курс лекций / В. Н. Босак [и др.]. – Горки: БГСХА, 2021. – 154 с.
6. Травматизм на производстве: состояние и мероприятия по снижению / А. Н. Кудрявцев [и др.]. // Основные направления кардинального роста эффективности АПК в условиях цифровизации. – Казань: ООО ПК «Астор и Я», 2019. – С. 344–348.
7. Улахович, Н. В. Особенности мероприятий по охране труда при работе с удобрениями и агроメリорантами / Н. В. Улахович, В. Н. Босак // Актуальные вопросы механизации сельскохозяйственного производства. – Горки: БГСХА, 2021. – С. 99–100.
8. Улахович, Н. У. Траўматызм на вытворчасці: размеркаванне па ўзросту і працоўнаму стажу / Н. У. Улаховіч, В. М. Босак // Актуальные вопросы механизации сельскохозяйственного производства. – Горки: БГСХА, 2022. – С. 159–159.

## ВКЛАД ДЕЯТЕЛЕЙ ИСКУССТВА В ОХРАНУ ТРУДА

К. Ю. КИРИЛЮК, А. Г. КОЧЕГАРОВА, студенты  
В. В. ПУЗЕВИЧ, ассистент  
УО «Белорусская Государственная сельскохозяйственная академия»,  
Горки, Республика Беларусь

Само понятие охраны труда – это защита прав человека при выполнении своих должностных обязанностей на работе [1, 2, 6]. Но не многие знают, как и кто повлиял на это, как люди пытались защищать свои права, как они их отстаивали.

Многие известные люди внесли свой вклад в защиту прав человека, в охрану труда, например, такие как Гиппократ, Аристотель, Винсент Ван Гог, Ломоносов, Малевич – думаю вы хоть раз сталкивались с этими фамилиями [3–5].

Одним из тех, кто повлиял на охрану труда был Винсент Ван Гог.

В 1878 г. художник уехал работать в Боринаже, бедный шахтерский район на юге Бельгии. Там он наблюдал за очень тяжелой и опасной работой шахтеров. Винсент Ван Гог не мог терпеть подобное положение дел и решил пойти в дирекцию шахт с требованием изменить условия труда рабочих. Он призвал их к справедливости и требовал срочно принять меры по улучшению условий труда, так как от этого зависит здоровье и жизнь шахтеров. Хозяева ответили на его требования издевательским смехом и бранью

Постоянные взрывы на шахтах, эпидемия тифа, произвол и жестокость хозяев шахт накалили ситуацию, и рабочие решились на забастовку. Художник организовывал сбор средств бастующим и спорил с дирекцией шахт. Когда ситуация вышла из-под контроля, и толпа шахтеров решила поджечь шахты, Винсент сумел предотвратить восстание, призвав шахтеров беречь свое достоинство, не поддаваться насилию. Хозяева пошли на некоторые уступки, и ситуация успокоилась. Винсент понимал, что затишье временное, и скоро все повторится опять [3].

Он оказался прав. Уже в 1903 г., после смерти Ван Гога, на угледобывающем комплексе фирмы «Куррерс» произошел взрыв. Этот случай считается самой крупной катастрофой в мире в этой отрасли.

Последующая за этим событием общая забастовка всей угледобывающей отрасли заставила правительства Бельгии и Франции изменить

законодательство по охране труда и улучшить условия труда шахтеров. Но все эти события произойдут только через 25 лет, после смерти художника.

В связи с большим количеством несчастных случаев на шахтах многие ученые искали способы их укрепления. Одним из таких ученых был Ломоносов Михаил Васильевич [4].

Он рассматривал как известные к тому моменту способы укрепления шахт, так и предлагал собственные варианты – конструкции со столбами с пазами и поперечными досками.

Описывая подобные устройства, ученый не забывает о деталях: о лавочках, на которых на пути к выходу может отдохнуть рабочий, о железных скобах в стене рядом с лестницами, чтобы можно было надежно ухватиться. Впрочем, ученый призывал управляющих и самим анализировать ситуацию.

Особенно беспокоил Ломоносова воздух в рудниках. Он писал о паре, который происходит от жирного каменного масла, от серы и мышьяка и во время копания и разбивания горы с тяжелою каменною и земляною пылью.

Для борьбы с загрязнением воздуха ученый предлагал использовать четыре разные машины. Принцип действия двух из них основывался на перемешивании воздуха и выводе вредных паров в другую шахту или специальную трубу. Но работали они только в ветреную погоду. Для тихих безветренных дней Ломоносов предлагал другие устройства – с использованием мехов или водяных колес. Причем последний вариант, по его собственному признанию, нигде до сих пор не использовался – ученый о нем только читал, но будущее видел именно за ним.

Ломоносов много говорил о вреде воздуха в шахтах, угольной пыли, опасности взрывов. Чтобы повысить безопасность труда шахтеров, он разработал теорию естественного проветривания, ввел понятие вентиляции, предложил вентиляционные установки собственной конструкции и обосновал необходимость создания вентиляционных путей на первом этапе разработки горной породы.

Казимир Малевич также внес свой вклад в охрану труда [5].

В XX веке начинает работать Казимир Малевич, известный большинству людей чаще всего только по нашумевшему «Черному квадрату». Но не все знают, что интересы художника-авангардиста выходили далеко за рамки создания нового искусства. Он посвятил много времени изучению психологии цвета, его влияния на эмоциональное и физическое состояние человека. И если сейчас в обиходе просто тонны все-

возможных пособий и статей в интернете, посвящённых этой теме (как влияет на наше настроение и самочувствие оттенки обоев, тарелок, одежды и пр.), то Малевич первым задумался о психологии цвета.

В итоге Малевич пришел к выводу, что те или иные цвета лучше или хуже работают в разных сферах деятельности человека. Например, для врачей он рекомендовал бирюзовые халаты: белый, по его мнению, лишь усиливает боль. Опыты Малевича широко изучались за рубежом и применялись в разработке мебели, одежды, архитектуры. И он же первым предложил использовать оранжевые куртки для дорожных работ!

Оранжевая спецодежда: костюмы, жилеты, куртки, нашивки, каски – ярко-апельсиновый цвет сегодня стал одним из самых популярных в гамме оттенков, используемых при пошиве спецодежды. Он особенно широко распространен у дорожных рабочих, железнодорожников, строителей, спортсменов, работников общественного транспорта, присутствует в элементах формы МЧС.

Оранжевый – самый популярный цвет на картинах старых мастеров.

Вопросы охраны труда всегда были и будут актуальны. Так как всегда появляются новшества, которые могут быть не безопасны. Чтобы сохранить здоровье и жизни людей при работе с новыми изобретениями, всегда нужно развивать правила охраны труда работников.

#### ЛИТЕРАТУРА

1. Босак, В. Н. Безопасность жизнедеятельности человека / В. Н. Босак. – Старый Оскол: ТНТ, 2022. – 356 с.
2. Босак, В. Н. Требования охраны труда в различных отраслях АПК / В. Н. Босак, А. Е. Кондраль Т. В. Сачивко // Инновационные решения в технологиях и механизации сельскохозяйственного производства. – Горки: БГСХА, 2021. – Вып. 6. – С. 9–12.
3. Ван Гог. Великий художник и защитник прав шахтеров. [Электронный ресурс]. – Режим доступа: <https://getsiz.ru/van-gog-velikij-hudozhnik-i-zashchitnik-prav-shahterov.html>. –Дата доступа: 17.03.2022.
4. Михайло Ломоносов – об охране труда и СИЗ [Электронный ресурс]. – Режим доступа: <https://getsiz.ru/mikhaylo-lomonosov-ob-okhrane-truda-i-si.html>. –Дата доступа: 17.03.2022.
5. Оранжевая спецодежда: причем тут Малевич? [Электронный ресурс]. – Режим доступа <https://getsiz.ru/oranzhevaya-specodezhda-prichyom-tut-malevich.html>. –Дата доступа: 17.03.2022.
6. Охрана труда: курс лекций / В. Н. Босак [и др.]. – Горки: БГСХА, 2021. – 154 с.

## ОБНАРУЖЕНИЕ ЛИНИЙ ЭЛЕКТРОПЕРЕДАЧ

А. В. МАТУСЕВИЧ, студент  
В. Г. АНДРУШ, кандидат техн. наук, доцент  
УО «Белорусский государственный аграрный технический университет»,  
Минск, Республика Беларусь

При проведении сельскохозяйственных работ под линиями электропередач (ЛЭП) часто происходят несчастные случаи [2–4].

Достигнутые технологические успехи в совершенствовании средств дистанционного зондирования позволяют использовать принципиально новые подходы для топографического мониторинга линий электропередач. С помощью лазерного картографического сканирования в настоящий момент можно получать точные карты расположения объектов ЛЭП, в том числе опор и проводов с привязкой к 3D-рельефу местности. Топология рельефа, положение опор, высот подвеса, положение других значимых объектов в непосредственной близости от ЛЭП, наряду с оперативной информацией по состоянию проводов и климатических условий. При лазерном сканировании вдоль трассы ЛЭП можно параллельно проводить тепловизионную съемку [1].

Использование лазерного локатора позволяет получать трехмерные образы рельефа и всех наземных объектов, а также проводить по ним геометрические измерения. Совместное использование лазерно-локационной и инфракрасной съемки позволяет одновременно измерять истинную температуру провода и стрелу провеса, а также определять места утечек энергии и поврежденные изоляторы.

Преимущества лазерного сканирования линий электропередач:

1. Стоимость съемки и моделирования объектов ниже, чем при использовании классических технологий примерно в 3 раза.

2. Скорость ведения работ (совокупная скорость съемки и обработки данных, полученных лазерным сканированием в несколько раз быстрее обычной геодезии и аэрофотосъемки).

3. Точность лазерного сканирования сравнима с точностью наземной геодезии и гораздо выше точности аэрофотосъемки, в залесенных территориях у лазерного сканирования нет альтернативы.

4. Уникальные свойства (лазерное сканирование позволяет сканировать в 3D провода и мелкие висячие конструкции (изоляторы, фермы), абсолютно недоступные для классических методов).

5. Гибкость (растительность, дымка и ночное время не являются помехой для ведения работ, сложность рельефа не имеет значения).

6. Универсальность (лазерное сканирование может быть выполнено с воздуха, автомобиля, поезда, катера, вездехода, пешей бригадой).

В мобильном лазерном сканировании (МЛС) съемка выполняется с наземного носителя в непрерывном режиме. Метод допускает ограниченное кратковременное пребывание в закрытых средах (проезд под мостами, короткие тоннели).

Технология применяется для массивованного картографирования и 3D-моделирования линейных инфраструктурных объектов (автомобильные и железные дороги, линии электропередачи). Точность – 5–8 см, детальность отрисовки – 1–5 см, производительность – до 500 погонных км съемок в день (ширина полосы съемки – 50–250 м).

Недостатки: не доступны для съемки крыши объектов; объекты рядом с носителем (заборы, кусты) могут быть препятствием. Решаемые задачи: создание трехмерных моделей крупных промышленно-территориальных комплексов; создание профилей и планов дорог.

Использование векторного поля градиента для обнаружения ЛЭП на изображении представляется обоснованным. Основываясь на этом принципе, вводится так называемое интегральное векторное преобразование Радона (ИВПР).

С помощью ИВПР можно обнаружить прямые линии проводов, в том числе на неоднородном фоне, а также оценить их толщину в пикселях. В отличие от преобразования Радона (ПР), данное преобразование может иметь как положительные, так и отрицательные значения. В то же время ИВПР обладает и привычным для ПР свойствами – его локальные экстремумы (минимумы и максимумы) косвенно могут указывать на наличие прямолинейной границы. Таким образом, ИВПР представляется наиболее подходящим преобразованием для использования при решении задачи обнаружения ЛЭП.

В соответствии с разработанным на основе ИВПР алгоритмом обнаружения ЛЭП на рисунке, выполняются следующие действия: 1) обрабатываемое изображение разбивается на квадратные блоки фиксированного размера, при этом каждый соседний блок сдвинут относительно текущего на половину ширины блоков; 2) фрагменты изображения, принадлежащие каждому из блоков, подвергаются ИВПР, результаты которых подвергаются процедуре поиска локальных экстремумов; 3) полученные списки локальных экстремумов для каждого из блоков подвергаются отбраковке сначала в пределах одного блока

(внутриблоковой фильтрации), а затем между блоками (межблочной фильтрации).



Рис. Блок-схема алгоритма обнаружения линий электропередач

Данный алгоритм позволяет с высокой точностью обнаруживать ЛЭП на видеопоследовательности. Ценность данной работы представляется не столько ее настоящими результатами, сколько перспективами дальнейшего развития, такими как: учет модели более сложной формой провода, чем прямая введение возможности разрушения созданных групп агентов в случае, если одна из составных частей видит большую выгоду в присоединении к другой группе.

#### ЛИТЕРАТУРА

1. Алпатов, Б. А. Преобразование Радона в задачах обнаружения линий электропередач / Б. А. Алпатов, П. В. Бабаян, Н. Ю. Шубин // Техническое зрение в системах управления. – Москва, 2016. – С. 64–65.
2. Ващенко, А. В. Причины травматизма на производстве / А. В. Ващенко, В. Н. Босак // Обеспечение безопасности жизнедеятельности на современном этапе развития общества. – Горки: БГСХА, 2021. – С. 15–16.
3. Кудрявцев, А. Н. Анализ травматизма на производстве в Республике Беларусь / А. Н. Кудрявцев, В. Н. Босак // Вестник БГСХА. – 2020. – № 3. – С. 188–193.
4. Улаховіч, Н. У. Прычыны вытворчага траўматызму ў Рэспубліцы Беларусь / Н. У. Улаховіч, В. М. Босак // Обеспечение безопасности жизнедеятельности на современном этапе развития общества. – Горки: БГСХА, 2021. – С. 90–92.

## **ОСНОВНЫЕ ПОЛОЖЕНИЯ ЗАКОНОДАТЕЛЬСТВА ПО ОБЕСПЕЧЕНИЮ БЕЗОПАСНОСТИ ТРУДА В ФЕДЕРАТИВНОЙ РЕСПУБЛИКЕ НИГЕРИЯ**

Б. Ш. МОНДЕЙ, И. Д. ОБИАНИО, студенты  
А. Е. КОНДРАЛЬ, кандидат техн. наук, доцент  
УО «Белорусская государственная сельскохозяйственная академия»  
Горки, Республика Беларусь

По оценкам МОТ, около 2,3 млн. мужчин и женщин ежегодно погибают в результате несчастных случаев на рабочем месте или связанных с работой заболеваний (среднем 6000 человек ежедневно). В мире ежегодно регистрируется примерно 340 млн. несчастных случаев на производстве и 160 млн. жертв профессиональных заболеваний [1–3].

Федеративная Республика Нигерия – одно из крупнейших государств в Западной Африке. По численности населения Нигерия превосходит все остальные африканские страны: население по данным на 2020 г. составляет 210 млн. чел., являясь шестым в мире.

К сожалению, статистика несчастных случаев в Нигерии показывает, многие работодатели заинтересованы только в получении прибыли за счет обеспечения безопасности на рабочем месте, что считается дорогостоящим мероприятием, которое можно не выполнять. Государственные учреждения, призванные пресечь эти злоупотребления и обеспечить строгое соблюдение политики экологической безопасности, являются неэффективными и коррумпированными. При этом отмечается, что сами работающие также виновны в использовании небезопасных методов работы по разным причинам [4–6].

В Нигерии действует законодательство, касающееся безопасности и гигиены труда на рабочем месте, однако его несоблюдение и преследование за небрежность широко распространены.

В соответствии со статьей 17 Конституции Федеративной Республики Нигерия (1999 г.), каждый нигериец имеет право на то, чтобы: условия труда были справедливыми и гуманными; были созданы достаточные условия для отдыха и для общественной, религиозной и культурной жизни; здоровье, безопасность и благополучие всех работающих лиц защищены и не подвергаются угрозе или злоупотреблению. Основными законодательными актами являются Закон о фабриках 2004 г., Закон о компенсации работникам 2010 г., Закон о безопас-



ности в нефтяной промышленности и Закон о вредных отходах 2004 г., Закон о труде 2004 г.

Закон о фабриках 2004 г. является основным законом для защиты безопасности, здоровья и благосостояние рабочих. Он обеспечивает здоровье, безопасность и благополучие работников, подвергающихся профессиональным вредностям, путем принятия мер по предотвращению несчастных случаев и травмы. Закон включает в себя следующее:

Часть II, которая включает такие вопросы, как чистота, скученность, вентиляция, освещение, канализация, санитарно-бытовые удобства и обязанность инспекторов по санитарные дефекты;

Часть III включает общие положения по безопасности для работников, работающих с машины и другое оборудование;

Часть V посвящена специальным положениям и правилам, касающимся здоровья, безопасности и благосостояние;

Часть X содержит положения, касающиеся наказаний за правонарушения в сфере безопасности труда.

Например, одно из положений Закона о фабриках гласит, что рабочие не должны выполнять работы, которые могут привести к травмам, или подвергаться воздействию опасных продуктов, таких как опасные жидкости и пары, взрывчатые вещества и горючая пыль, газы и пары. Такие работники должны пройти специальное обучение и работать под наблюдением руководителя, обладающего соответствующей квалификацией и опытом обращения с таким опасным оборудованием. Раздел 47 Закона о фабриках обязывает работодателей бесплатно предоставлять работникам необходимые средства индивидуальной защиты.

Работодатели должны обеспечить огнетушители и пожарную сигнализацию на стратегических объектах, обучить персонал тому, как бороться с пожарами в случае необходимости. К недостаткам Закона о фабриках, относится то, что он не содержит положений, обязывающего работодателей обеспечить полное медицинское страхование, доступное для работников.

Следует отметить, что принятые Законы не учитывают реалии последнего времени. Некоторые законы устарели и уже не актуальны. Например, нет законодательства, устанавливающего минимальное расстояние от загрязняющих внешнюю среду предприятий или рабочих мест, производящих опасные отходы, до жилых мест. Там, где существует законодательство в отношении использования средств индивидуальной защиты, отсутствуют какие-либо последствия для тех, кто не соблюдает правила использования защитного снаряжения. Еще одним

упущением является отсутствие законодательства, касающегося психического и эмоционального здоровья работников. В целом следует отметить, что наказания в законах о безопасности и гигиене труда велики, поэтому они не пугают правонарушителей.

Для улучшения состояния охраны труда, необходимо обновить законы о гигиене труда и технике безопасности, чтобы учесть современные реалии, особенно в отношении психического и эмоционального здоровья. Инциденты, связанные с охраной труда и техникой безопасности на рабочем месте, должны контролироваться и быть задокументированы регулируемыми органами, чтобы знать, как проводятся мероприятия, которые помогут предотвратить дальнейшее возникновение несчастных случаев. Ожидается, что все заводы будут предоставлять отчет о несчастных случаях на производстве в Федеральное министерство труда и Отдел инспекции производительности (FMLPID), который позволит Министерству обеспечивать соблюдение Закона, контролировать и вмешиваться всякий раз, когда возникают вопросы, касающиеся профессионального здоровья, безопасности и благополучия работающих.

Наконец, законы бесполезны, если они не соблюдаются. Существующие в настоящее время правила охраны труда и техники безопасности должны соблюдаться, а работодатели, которые игнорируют эти правила, должны привлекаться к ответственности.

#### ЛИТЕРАТУРА

1. Ващенко, А. В. Причины травматизма на производстве / А. В. Ващенко, В. Н. Босак // Обеспечение безопасности жизнедеятельности на современном этапе развития общества. – Горки: БГСХА, 2021. – С. 15–16.
2. Кудрявцев, А. Н. Анализ травматизма на производстве в Республике Беларусь / А. Н. Кудрявцев, В. Н. Босак // Вестник БГСХА. – 2020. – № 3. – С. 188–193.
3. Улаховіч, Н. У. Прычыны вытворчага траўматызму ў Рэспубліцы Беларусь / Н. У. Улаховіч, В. М. Босак // Обеспечение безопасности жизнедеятельности на современном этапе развития общества. – Горки: БГСХА, 2021. – С. 90–92.
4. Factory Act S7-50 (Cap. F1 LFN 2004) [Электронный ресурс]. – Режим доступа: <https://gazettes.africa/archive/ng/2018/ng-government-gazette-dated-2018-01-11-no-6.pdf>. – Дата доступа: 11.04.2022.
5. Occupational Health and Safety among Street Traders in Nigeria / I. O. Olurinola, T. Fadayomi, E.O. Amoo, O. Ola-David // International Journal of Economics and Finance. – 2014. – Vol. 6, Nr. 4.
6. Occupational safety and health country profile: Nigeria [Электронный ресурс]. – Режим доступа: <https://www.ilo.org/global/topics/safety-and-health-at-work/nigeria/en/index.htm>. – Дата доступа: 11.04.2022.

## **МЕРОПРИЯТИЯ ПО УЛУЧШЕНИЮ УСЛОВИЙ ОХРАНЫ ТРУДА В СЕЛЬСКОМ ХОЗЯЙСТВЕ**

А. М. НЕВДАХ, студент  
Н. В. УЛАХОВИЧ, магистр эконом. наук  
УО «Белорусская государственная сельскохозяйственная академия»,  
Горки, Республика Беларусь

**Введение.** Обеспечение безопасности жизнедеятельности в сельском хозяйстве, улучшение условий и охраны труда является важным фактором социально-экономического развития Республики Беларусь. Состояние условий труда воздействует и влияет на эффективность и результативность труда, состояние травматизма и профессиональных заболеваний, поэтому проблема обеспечения благоприятных условий труда является одной из самых актуальных в системе социально-трудовых отношений [2–7].

Цель работы – рассмотреть мероприятия по улучшению условий охраны труда в сельском хозяйстве Республике Беларусь.

**Результаты исследования и их обсуждение.** Оценка эффективности работ по охране труда в сельском хозяйстве является важным элементом для привлечения руководящего состава и рабочего персонала к улучшению условий труда, так как именно создание благоприятных условий труда и его улучшение способствуют сохранению здоровья персонала, совершенствованию их трудовых навыков, а также повышению работоспособности и производительности труда, снижению текучести кадров и улучшению дисциплины на производстве.

Оценка уровня состояния охраны труда в подразделениях сельскохозяйственных предприятий осуществляется службой охраны труда и специализированными комиссиями по результатам периодического контроля за соответствующий период на основании статистики травматизма, анализа устранения нарушений, выявленных во время предыдущего контроля, указанных в предписаниях инженеров охраны труда, органов надзора и др.

Основой для проведения оценки состояния охраны труда на сельскохозяйственном предприятии является комплексный план улучшения условий труда и санитарно-оздоровительных мероприятий, состоящий из номенклатуры мероприятий по охране труда, данных аттестации рабочих мест по условиям труда и материалов обследования органами государственного надзора [1, 3, 4].

Результаты осуществления мероприятий по улучшению состояния охраны труда определяются как разность натуральных величин до и после внедрения мероприятий по следующим показателям:

– увеличение числа работников, рабочие места которых соответствуют по условиям труда нормативным требованиям, или сокращение несоответствующих рабочих мест;

– сокращение производственного травматизма;

– снижение профессиональной и общей заболеваемости, вызванной неблагоприятными условиями труда;

– снижение текучести кадров, связанной с неудовлетворительностью условиями труда.

Объективная оценка мероприятий по охране труда позволяет выработать рекомендации при выборе оборудования, технологических процессов и стратегических ориентиров при разработке инвестиционных программ улучшения условий труда на предприятии.

**Заключение.** Таким образом, результаты оценки проведенных мероприятий закрепляются в соответствующих нормативных актах или специальных отчетах и используются для проведения необходимых изменений в политике, целях и задачах в управлении охраной труда, учитывая данные оценки состояния охраны труда, изменений внешних обстоятельств и требований последовательного совершенствования системы охраны труда.

#### ЛИТЕРАТУРА

1. Аттестация рабочих мест по условиям труда / В. Н. Босак [и др.]. – Горки: БГСХА, 2019. – 24 с.

2. Босак, В. М. Забяспячэнне бяспекі жыццядзейнасці ў аграпрамысловым комплексе / В. М. Босак, Т. У. Сачыўка, А. У. Дамнянкова // Технология органических веществ. – Минск: БГТУ, 2022. – С. 76–77.

3. Босак, В. Н. Охрана труда в агрономии / В. Н. Босак, А. С. Алексеевко, М. П. Акулич. – Минск: Вышэйшая школа, 2019. – 217 с.

4. Охрана труда: курс лекций / В. Н. Босак [и др.]. – Горки: БГСХА, 2021. – 154 с.

5. Улаховіч, Н. У. Прычыны вытворчага траўматызму ў Рэспубліцы Беларусь / Н. У. Улаховіч, В. М. Босак // Обеспечение безопасности жизнедеятельности на современном этапе развития общества. – Горки: БГСХА, 2021. – С. 90–92.

6. Улаховіч, Н. У. Траўматызм на вытворчасці: размеркаванне па ўзросту і працоўнаму стажу / Н. У. Улаховіч, В. М. Босак // Актуальные вопросы механизации сельскохозяйственного производства. – Горки: БГСХА, 2022. – С. 159–159.

7. Швецова, С. И. Требования охраны труда при применении удобрений и пестицидов в защищенном грунте / С. И. Швецова, В. Н. Босак // Актуальные вопросы механизации сельскохозяйственного производства. – Горки, 2020. – С. 89–91.

## ДИНАМИКА ДТП ПО Г. МИНСКУ И ОБЛАСТЯМ РЕСПУБЛИКИ БЕЛАРУСЬ

В. Г. ОГОРОДНИКОВ, студент  
А. А. ЦЫГАНОВА, кандидат с.-х. наук, доцент  
УО «Белорусский государственный технологический университет»,  
Минск, Республика Беларусь

**Введение.** Обеспечение транспортной безопасности относится к важнейшим элементам безопасности жизнедеятельности [1]. Ежегодно в мире на дорогах погибают 1,35 миллиона человек, еще 50 миллионов получают травмы или становятся инвалидами. Дорожно-транспортный травматизм стал основной причиной смертности среди детей и молодежи в возрасте от 5 до 29 лет, сообщает портал Всемирной организации здравоохранения.

Наибольшее количество ДТП с летальным исходом наблюдается в Африке, регионах Восточного Средиземноморья и Западном тихоокеанском регионе. Это напрямую связано с тем, что в данных регионах преобладают неразвитая инфраструктура, плохие дороги, некачественный уровень медицинского обслуживания, которое оказывается пострадавшим людям в ДТП [5].

Дорожно-транспортное происшествие (ДТП) – один из видов техногенных чрезвычайных ситуаций, – это событие, возникшее в процессе движения по дороге транспортного средства и с его участием, при котором погибли или ранены люди, повреждены транспортные средства, сооружения, грузы либо причинен иной материальный ущерб.

Основные признаки ДТП:

– ДТП возможно только при участии транспортных средств (пример: если автомобиль врезался в дорожный знак, который впоследствии упал на тротуар, а пешеход, споткнувшись, повредил ногу, – это не ДТП);

– ДТП всегда имеет последствия. К ним, безусловно, относятся материальный ущерб, а также вред, нанесенный жизни или здоровью людей;

– автомобиль, попавший в ДТП, должен двигаться (пример: машина может получить материальный ущерб и на парковке, но, чтобы отнести эту ситуацию к ДТП, – авто должно быть в движении).

Классификация ДТП по видам:

– опрокидывание (движущее транспортное средство опрокинулось). К этому виду относятся также опрокидывания, которым предшествовали другие виды ДТП);

– наезд на препятствие (транспортное средство наехало на неподвижный предмет или ударились об него);

– наезд на животных (транспортное средство наехало на диких или домашних животных, птиц, либо животные или птицы ударились о движущее транспортное средство сами, в результате чего пострадали люди или причинен материальный ущерб);

– столкновение (движущиеся транспортные средства столкнулись между собой или с движущимся подвижным составом железных дорог);

– наезд на пешехода (транспортное средство наехало на человека или он сам натолкнулся на движущееся транспортное средство);

– наезд на велосипедиста (транспортное средство наехало на велосипедиста или он сам натолкнулся на движущееся транспортное средство);

– наезд на стоящее транспортное средство (движущееся транспортное средство наехало на стоящее транспортное средство, а также прицеп или полуприцеп);

– прочие дорожно-транспортные происшествия (ДТП, не относящиеся к перечисленным выше видам; например, сходы трамвая с рельсов, падение перевозимого груза и пр.) [2, 3].

**Основная часть.** В таблице представлена статистика ДТП в Республике Беларусь за период 2020–2021 гг. [4].

Проанализируем основные статистические показатели ДТП, представленные в таблице: количество случаев ДТП, количество ранений и летальных исходов.

В 2020 г. в городе Минске было зафиксировано 600 случаев ДТП, а по Минской области – 822 случая, что является максимальным показателем среди всех областей Республики Беларусь. По областям минимальное количество ДТП в 2020 г. наблюдалось в Витебской и Гродненской и составило 397 случаев соответственно. В 2021 г. отмечалась положительная динамика сокращения количества ДТП по г. Минску и областям. Однако наблюдалась тенденция к увеличению количества ранений в 2021 г. на 1,4 % по сравнению с 2020 г. Максимальное количество ранений в 2021 г. было зафиксировано Минской и Могилёвской областях. С сокращением случаев ДТП в 2021 г., соответственно уменьшилось и количество летальных исходов.

## Статистика ДТП в Республике Беларусь за 2020–2021 гг.

2020 год			
Область	Случаи ДТП	Ранения	Летальные исходы
Минская	822	830	187
г. Минск	600	638	31
Гомельская	499	528	74
Брестская	469	467	76
Могилевская	415	461	57
Витебская	397	393	79
Гродненская	397	406	71
Всего	3599	3723	575
2021 год			
Минская	687	765	159
г. Минск	451	571	54
Гомельская	349	447	49
Брестская	405	545	71
Могилевская	401	568	35
Витебская	361	453	53
Гродненская	347	435	48
Всего	3001	3784	469

**Заключение.** Анализ статистической информации по ДТП в Республике Беларусь за период 2020–2021 гг. свидетельствует о положительной тенденции к сокращению общего количества ДТП и летальных исходов.

### ЛИТЕРАТУРА

1. Босак, В. Н. Безопасность жизнедеятельности человека / В. Н. Босак. – Старый Оскол: ТНТ, 2022. – 356 с.
2. Греков, Д. В. Распространенные нарушения правил дорожного движения / Д. В. Греков, В. Л. Самсонов // Инновационные решения в технологиях и механизации сельскохозяйственного производства. – Горки: БГСХА, 2021. – Вып. 6. – С. 141–151.
3. Классификация дорожно-транспортных происшествий (ДТП) // Статьи // Безопасность на дороге [Электронный ресурс]. – Режим доступа: [https://avtosar.su/blog/klassifikacija\\_dorojno\\_transportnykh\\_proisshestvij\\_dtp/](https://avtosar.su/blog/klassifikacija_dorojno_transportnykh_proisshestvij_dtp/). – Дата доступа: 05.01.2022.
4. Национальный статистический комитет Республики Беларусь // Дорожно-транспортные происшествия [Электронный ресурс]. – Режим доступа: [https://www.belstat.gov.by/ofitsialnaya\\_statistika/solialnaya\\_sfera/pravonarusheniya/grafiki\\_dia\\_grams/dorozhno-transportnye-proisshestviya-i-postradavshie-v-nih-po-oblastyam-i-g-minsku/](https://www.belstat.gov.by/ofitsialnaya_statistika/solialnaya_sfera/pravonarusheniya/grafiki_dia_grams/dorozhno-transportnye-proisshestviya-i-postradavshie-v-nih-po-oblastyam-i-g-minsku/). – Дата доступа: 15.03.2022.
5. Федеральный АИФ (ДТП) // Категория ПДД и ГИБДД [Электронный ресурс]. – Режим доступа: [https://aif.ru/dontknows/infographics/gde\\_v\\_mire\\_samaya\\_vysokaya\\_smertn\\_ost\\_na\\_dorogah\\_infografika](https://aif.ru/dontknows/infographics/gde_v_mire_samaya_vysokaya_smertn_ost_na_dorogah_infografika). – Дата доступа: 19.01.2022.

## УСТРОЙСТВО АВТОМАТИЧЕСКОГО ОТКЛЮЧЕНИЯ ЖАТКИ И МОТОВИЛА НА ЗЕРНОУБОРОЧНОМ КОМБАЙНЕ

И. И. ПАЛЬЧЕВСКИЙ, О. П. СМОЛЕНСКАЯ, студенты  
В. Г. АНДРУШ, кандидат техн. наук, доцент  
Г. И. БЕЛОХВОСТОВ, кандидат техн. наук, доцент  
УО «Белорусский государственный аграрный технический университет»,  
Минск, Республика Беларусь

**Введение.** При движении самоходной сельскохозяйственной машины в процессе эксплуатации могут создаваться ситуации, в которых требуется быстрая остановка машины и рабочего аппарата [1–5].

Например, для того, чтобы предотвратить попадание в машину постороннего материала, который может вызвать повреждение рабочего аппарата, или задержку в работе на удаление этого материала из рабочего аппарата.

Другим примером ситуации может служить внезапное появление на пути машины людей или животных, которые могут быть травмированы или даже убиты, что делает актуальной разработку соответствующих устройств автоматического отключения.

**Основная часть.** На практике часто случается, что оператор зерноуборочной или кормоуборочной машины распознает находящееся впереди препятствие до его захвата приемными органами. В этом случае, с одной стороны, он должен как можно скорее остановить машину, чтобы по возможности предотвратить контакт машины с препятствием. С другой стороны, он должен как можно скорее остановить рабочий аппарат, чтобы в том случае, когда контакт не может быть предотвращен, материал препятствия был затянут в машину по возможности недалеко для снижения возможного повреждения машины и ускорения устранения материала. Поскольку управление движением машины должно осуществляться независимо от управления эксплуатацией рабочего аппарата, от оператора требуются два последовательных вмешательства в управление, чтобы остановить машину и рабочий аппарат. Это продлевает промежуток времени между распознаванием препятствия и остановкой рабочего аппарата и повышает риск проникновения постороннего материала.

Таким образом, существует потребность в самоходной сельскохозяйственной машине, оснащенной устройствами, позволяю-



щими в экстренном случае останавливать как движение машины, так и эксплуатацию рабочего аппарата машины без излишней потери времени. Машина также должна оснащаться устройствами, сигнализирующими и останавливающими движение рабочих органов машины при отсутствии оператора в кресле.

Устройство должно быть сконструировано так, чтобы для его включения не требовалось приложения непрерывного усилия руки, и при нахождении устройства в положении останова двигатель не мог быть запущен до тех пор, пока устройство не будет приведено в исходное состояние вручную. Это устройство должно быть:

- легко доступно для оператора из его нормального рабочего положения (на машинах, управляемых оператором);

- расположено на двигателе или рядом с ним, или рядом с органом управления машиной (на машинах, работающих без присутствия оператора).

Назначение устройства и способ приведения в действие должны быть четко обозначены. Орган управления должен быть красного цвета и предпочтительно контрастным по отношению к фону и другим органам управления.

Все элементы управления (кнопки, выключатели, реле и т. п.), обеспечивающие аварийное или оперативное снятие напряжения, остановку машин и механизмов, прекращение движения машин и рабочих органов машин, защиту от опасных режимов работы и т. д., должны работать на размыкание цепи управления.

Жатка, к примеру зерноуборочного комбайна, может отключаться с помощью аварийного кнопочного выключателя для быстрой остановки в экстренных ситуациях. Схема подключения датчиков к панели индикации зерноуборочного комбайна показана на рисунке.

Трансформатор ТР1 с трансформацией 1 к 1 обязательно сделан из двух сетевых трансформаторов с раздельными обмотками. Выход АО – это автоматическое отключение, при подключении к «минусу» – аварийная остановка, к «плюсу» – дежурный режим.

При отсутствии сигнала от датчика в кресле оператора формируется прерывистый звуковой сигнал, блокируется включение привода наклонной камеры и выключается питание пульта управления вращением мотовила.

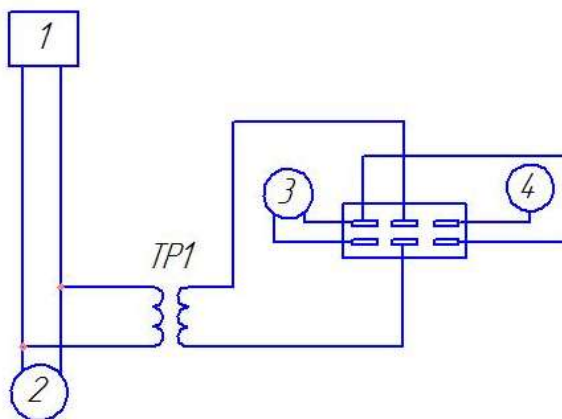


Рис. Схема подключения датчиков к панели индикации зерноуборочного комбайна:  
 1 – панель индикации, 2 – датчик скорости, 3 – датчик мотовила, 4 - устройство автоматического отключения, TP1 – сетевой трансформатор

**Заключение.** Для снижения до минимума потерь времени на предотвращение экстренной (аварийной) ситуации предлагаем систему управления, которая связана, с одной стороны, с ходовым рычагом и, с другой стороны, с приводным двигателем комбайна.

#### ЛИТЕРАТУРА

1. Босак, В. Н. Охрана труда в агрономии / В. Н. Босак, А. С. Алексеенко, М. П. Акулич. – Минск: Вышэйшая школа, 2019. – 317 с.
2. Босак, В. Н. Роль человеческого фактора в обеспечении безопасности труда / В. Н. Босак // Технология органических веществ. – Минск: БГТУ, 2016. – С. 4.
3. Босак, В. Н. Требования охраны труда в различных отраслях АПК / В. Н. Босак, А. Е. Кондраль, Т. В. Сачивко // Инновационные решения в технологиях и механизации сельскохозяйственного производства. – 2021. – Вып. 6. – С. 9–12.
4. Мероприятия по улучшению состояния охраны труда в организациях АПК: рекомендации / А. С. Алексеенко, В. Н. Босак, М. В. Цайц, В. В. Талашов. – Горки: БГСХА, 2019. – 40 с.
5. Правила по охране труда при производстве и послеуборочной обработке продукции растениеводства: постановление Министерства сельского хозяйства и продовольствия Республики Беларусь, 15 апреля 2008 г., № 36 // Национальный реестр правовых актов Республики Беларусь. – 2008. – № 8/18787.

## **ФАКТОРЫ РИСКА В ЛЕСОХОЗЯЙСТВЕННОЙ ПРОМЫШЛЕННОСТИ**

И. А. ПАРФЕНЮК, В. В. ДЕМИДЧИК, студенты  
В. В. ПУЗЕВИЧ, ассистент  
УО «Белорусская государственная сельскохозяйственная академия»,  
Горки, Республика Беларусь

Лесной промысел один из самых древних на территории Беларуси. Он является неотъемлемым источником дохода для страны, что способствует улучшению экономики. Однако работа в лесном хозяйстве всегда сопряжена с рисками и является одной из опаснейших гражданских профессий [1].

Работа в лесном хозяйстве всегда была востребованной и популярной. Об этом говорит еще, Якуб Колос в поэме “Новая Зямля”: “Як пойдзе ў лес ён той зрання, як цукар у вадзе растане”. К тому же, лесники относились к разряду «служебных» крестьян, что само по себе было престижно. Свою ценность профессия не утратила и в наше время.

Однако даже наличие многочисленных учреждений образования лесного профиля, не могут исключить полностью травматизм, беря во внимание человеческий фактор и другие факторы риска, которые и приводят к травматизму. В связи с чем, растет роль охраны труда на предприятиях лесопромышленного комплекса.

Поэтому Министерством лесного хозяйства Республики Беларусь выработана Концепция нулевого травматизма «Vision Zero», которая предусматривает следующие принципы:

1. Стать лидером – показать приверженность принципам;
2. Выявлять угрозы – контролировать риски;
3. Определять цели – разрабатывать программы;
4. Создать систему безопасности и гигиены труда – достичь высокого уровня организации;
5. Обеспечивать безопасность и гигиену труда на рабочих местах при работе со станками и оборудованием;
6. Повышать квалификацию – развивать профессиональные навыки;
7. Инвестировать в кадры – мотивировать посредством участия [4].

В целом, концепция нулевого травматизма должна свести к минимуму травмы в лесном деле. Был проведен опрос и выделили из этой

концепции некоторые наиболее важные моменты по предотвращению травматизма [2].

Результатами опроса сотрудников ГОЛХУ «Кобринский опытный лесхоз» стала выработка следующих рекомендаций:

– необходимо в первую очередь обеспечить контроль и выполнение требований в рамках охраны труда;

– со стороны работодателя необходимо выдавать качественную спецодежду, а именно: защитную обувь с металлическим носком и перчатки из многослойной ткани с волокнами высокой прочности по растяжению, что снизит вероятность травматизма на 70 %;

– в свою очередь со стороны работника необходимо знать основные положения о «валке леса».

С развитием прогресса, необходимость непосредственного участия человека в валке леса уменьшится, что сделает работу не только более эффективной но и безопасной. Уже сейчас идет механизация самых трудоемких процессов при помощи шведских харвестеров: Vimek, Terri, Malwa, Rottne и белорусских машин для проведения рубок ухода «Амкодор». Проблема остается только в цене таких агрегатов и обучения механизаторов для них [3].

Работа в лесном хозяйстве, является одной из опаснейших гражданских профессий. Это вызвано высоким травматизмом в данной отрасли, даже зная все положения охраны труда, нельзя исключать и человеческий фактор, который никогда не даст достигнуть абсолютно нулевого травматизма. Возможно лишь минимизировать случаи, на основании норм и правил, а также концепций, выработанных министерством лесного хозяйства.

#### ЛИТЕРАТУРА

1. Босак, В. Н. Безопасность труда и пожарная безопасность в лесном хозяйстве / В. Н. Босак. – Минск: РИПО, 2013. – 232 с.

2. Лесхозы начали механизировать самые трудоемкие работы [Электронный ресурс]. – Режим доступа: <https://belwood.by/265k4e3dq56954b4sx6v48q18/>. – Дата доступа: 04.04.2022.

3. Сайт Министерства лесного хозяйства Республики Беларусь [Электронный ресурс]. – Режим доступа: <http://www.mlh.by/our-additional-activities/okhrana-truda/konceptsiya-nulevogo-travmatizma/>. – Дата доступа: 04.04.2022.

4. Сайт Продовольственной и сельскохозяйственной организации ООН [Электронный ресурс]. – Режим доступа: <https://www.fao.org/news/story/ru/item/1273089/icode/>. – Дата доступа: 04.04.2022.

## УГРОЗА ТЕРРОРИСТИЧЕСКИХ АКТОВ

К. В. ПОГРЕБНЯК, В. А. ГАЛИМОВИЧ, студенты  
О. В. МАЛАШЕВСКАЯ, ст. преподаватель  
УО «Белорусская государственная сельскохозяйственная академия»,  
Горки, Республика Беларусь

В современных условиях под терроризмом понимается применение негосударственного насилия или угрозы насилия с целью вызвать панику в обществе, ослабить и даже свергнуть правительство и вызвать политические изменения в государстве. Он направлен на дестабилизацию государственных режимов, возбуждение у населения обеспокоенности из-за своей незащитности перед лицом насилия, смену государственной власти в стране, на осуществление иных политических, религиозных или этнических требований [1–4].

Цели террора различных групп разные, и они требуют различных масштабов и способов террора. Терроризм демонстрирует обществу бессилие власти. В той точке времени и пространства, где произошел теракт, власть утратила монополию на насилие, были вызывающе нарушены законы и установления власти. В зоне теракта реализовалась альтернативная власть.

Терроризм создает прецеденты активного неповиновения и силового противостояния власти. Идеологи терроризма называют это «пропагандой действием». Теракт содержит в себе призыв к силам, сочувствующим делу террористов, присоединиться к активному противостоянию власти [2].

Для того, чтобы изменить поведение одного человека или больших масс людей, совершенно необязательно их всех убивать или ранить, надо изменить их сознание. Как правило, активизирует любые силы и настроения, оппозиционные власти, в том числе и дистанцирующиеся от тактики терроризма. Теракт трактуется как бесспорный признак острого кризиса в обществе. Все это подталкивает общество, а за ним и власть, к уступкам политическим силам, использующим тактику терроризма [3].

Терроризм делает удар по экономике, снижает инвестиционную привлекательность страны, ухудшает ее имидж, снижает поток международных туристов и т. д. Подталкивает страну к радикализации политического курса, к авторитарным формам правления. Часто такая эво-

люция соответствует целям террористов.

Террористические акты приносят массовые человеческие жертвы, оказывают сильное психологическое давление на большие массы людей, влекут разрушение материальных и духовных ценностей, не поддающихся порой восстановлению, сеют вражду между государствами, провоцируют войны, недоверие и ненависть между социальными и национальными группами, которые иногда невозможно преодолеть в течение жизни целого поколения [2].

Основными направлениями деятельности системы противодействия терроризму являются:

- силовое противодействие терроризму;
- устранение внутренних источников терроризма;
- противодействие международному терроризму и участие в устранении его источников;
- снижение тяжести последствий террористических атак;
- мониторинг обстановки внутри страны и за ее пределами в целях выявления потенциальных террористических угроз.

Противодействие терроризму в Беларуси осуществляется по следующим направлениям:

- профилактика терроризма;
- борьба с терроризмом (выявление, предупреждение, пресечение, раскрытие и расследование террористического акта и иных преступлений террористического характера);
- минимизация и ликвидация последствий террористических актов.

Борьба с терроризмом возможна только при активной поддержке всего населения, каждого гражданина. Элементарная бдительность может спасти сотни и тысячи человеческих жизней, материальные ценности.

#### ЛИТЕРАТУРА

1. Безопасность жизнедеятельности человека (Защита населения и объектов от чрезвычайных ситуаций) / В. Н. Босак [и др.]. – Горки: БГСХА, 2021. – 97 с.
2. Безопасность жизнедеятельности человека / В. Н. Босак [и др.]. – Минск: ИВЦ Минфина, 2018. – 312 с.
3. Босак, В. Н. Безопасность жизнедеятельности человека / В. Н. Босак. – Старый Оскол: ТНТ, 2022. – 356 с.
4. Ковалевич, З. С. Безопасность жизнедеятельности человека / З. С. Ковалевич, В. Н. Босак. – Минск: МИТСО, 2015. – 392 с.

## АНАЛИЗ ЧРЕЗВЫЧАЙНЫХ СИТУАЦИЙ В РЕСПУБЛИКЕ БЕЛАРУСЬ

А. Н. ПРОКОПОВИЧ, студент  
А. А. ЦЫГАНОВА, кандидат с.-х. наук, доцент  
УО «Белорусский государственный технологический университет»,  
Минск, Республика Беларусь

**Введение.** Ежегодно в мире регистрируются миллионы различного рода происшествий, однако преобладают ЧС природного характера. Они в короткое время разрушают территории, жилища, коммуникации, приводят вслед за собой голод, болезни.

Чрезвычайная ситуация – это сложившаяся обстановка на определенной территории, в результате аварии, опасного природного явления, катастрофы, распространения заболевания, представляющего опасность для окружающих, стихийного или иного бедствия, которые могут повлечь или повлекли за собой человеческие жертвы, ущерб здоровью людей или окружающей среде, значительные материальные потери и нарушение условий жизнедеятельности людей. Существует основная классификация чрезвычайных ситуаций: природного, техногенного, экологического, биолого-социального характера [1–6].

**Основная часть.** В Республике Беларусь регулированием и управлением в сфере предупреждения и ликвидации чрезвычайных ситуаций природного и техногенного характера занимается Министерство по чрезвычайным ситуациям. Данным органом государственного управления ежегодно производится учет сведений о чрезвычайных ситуациях в стране (таблица) [7].

**Сведения о чрезвычайных ситуациях в Республике Беларусь  
по данным учета МЧС за 2020–2021 гг.**

Наименование показателей	2020 год	2021 год
Общее количество чрезвычайных ситуаций	6094	6275
ЧС техногенного характера		
ВСЕГО	6079	6268
транспортные аварии (катастрофы)	–	–
пожары	6071	6256
взрывы	4	1

Окончание таблицы

аварии с выбросом СДЯВ на объектах (кроме транспортных)	–	–
наличие в окружающей среде вредных веществ выше ПДК	–	–
аварии с выбросом (угрозой выброса) РВ (кроме транспортных)	–	4
внезапное разрушение сооружений	1	3
аварии на электроэнергетических системах	–	–
аварии на системах жизнеобеспечения	2	4
аварии систем связи и телекоммуникаций	–	–
аварии на очистных сооружениях	–	–
гидродинамические аварии	1	–
ЧС природного характера		
ВСЕГО	15	7
геологические	1	–
метеорологические	9	6
гидрологические	–	–
инфекционные заболевания людей и эпидемии	–	–
отравления и токсические поражения людей	1	–
эпизоотии	3	1
массовые отравления сельскохозяйственных животных	–	–
поражение с.-х. растений и лесных массивов болезнями и вредителями	–	–
пожары в природных экосистемах	1	–
Погибло людей в результате чрезвычайных ситуаций – всего	633	672
в т. ч. детей	1	4
из них на пожарах – всего	633	672
в т.ч. детей	1	–
Травмировано людей – всего	408	388
в т. ч. детей	33	16
Уничтожено		
строений	1293	1134
сооружений	2	–
техники	275	357
скота	190	90



Анализ статистических данных, представленных в таблице, указывает на увеличение общего количества ЧС на 181 происшествие за период с 2020–2021 гг. Среди ЧС техногенного характера на территории Беларуси за 2020 г. отмечено 6079 происшествий: 6071 пожар, 4 взрыва, 2 аварии на системах жизнеобеспечения, 1 гидродинамическая авария и 1 внезапное разрушение сооружений. Число ЧС техногенного характера за 2021 г. выросло и составило 6268. Среди них, как и в 2020 г. преобладали пожары – 6256. Количество взрывов с 4 в 2020 г. уменьшилось до 1 в 2021 г. Аварий с выбросом СДЯВ на объектах, аварий на электроэнергетических системах, аварий систем связи и телекоммуникаций, аварий на очистных сооружениях за анализируемый период не происходило. Наличие в окружающей среде вредных веществ выше ПДК в 2020–2021 гг. не обнаружено на территории страны. Наблюдалась тенденция к снижению количества ЧС природного характера. Так за 2020 г. – 15, а за 2021 г. – 7. Общее количество людей, погибших в результате ЧС в 2020 г. – 633 человека, а к 2021 году – 672. Все 100 % погибших являлись жертвами пожаров.

**Заключение.** Важность грамотного мониторинга чрезвычайных ситуаций заключается в том, что можно предвидеть нарастающие угрозы для населения и окружающего его мира. При непрерывном наблюдении за изменениями опасных явлений и процессов, достигается высокий уровень точности получаемых данных; также мониторинг может являться основой для прогнозирования.

#### ЛИТЕРАТУРА

1. Абрамович, Е. В. Анализ чрезвычайных ситуаций Республики Беларусь / Е. В. Абрамович, И. Э. Барзда, М. В. Цайц // Обеспечение безопасности жизнедеятельности на современном этапе развития общества. – Горки: БГСХА, 2021. – С. 3–5.
2. Безопасность жизнедеятельности человека / В. Н. Босак [и др.]. – Минск: ИВЦ Минфина, 2019. – 312 с.
3. Безопасность жизнедеятельности человека. Защита населения и объектов от чрезвычайных ситуаций / В. Н. Босак [и др.]. – Горки: БГСХА, 2021. – 97 с.
4. Босак, В. Н. Безопасность жизнедеятельности человека / В. Н. Босак. – Старый Оскол: ТНТ, 2022. – 356 с.
5. Жаворонкова, Н. Г. Эколого-правовые проблемы обеспечения безопасности при ЧС природного и техногенного характера / Н. Г. Жаворонкова. – Москва, 2007 – 230 с.
6. Защита населения и объектов от чрезвычайных ситуаций. Радиационная безопасность / Г. А. Чернушевич [и др.]. – Минск: БГТУ, 2021. – 260 с.
7. Министерство по чрезвычайным ситуациям Республики Беларусь [Электронный ресурс]. – Режим доступа: <https://mchs.gov.by/>. – Дата доступа: 05.04.2022.

## **ИНЖЕНЕРНО-ТЕХНИЧЕСКОЕ РЕШЕНИЕ ДЛЯ ПОВЫШЕНИЯ БЕЗОПАСНОСТИ УПРАВЛЕНИЯ ТРАНСПОРТНЫМ СРЕДСТВОМ СЕЛЬСКОХОЗЯЙСТВЕННОГО НАЗНАЧЕНИЯ**

А. П. РУДКОВСКАЯ, студент  
Л. В. МИСУН, доктор техн. наук, профессор  
Ал-р Л. МИСУН, магистр техн. наук  
УО «Белорусский государственный аграрный технический университет»,  
Минск, Республика Беларусь

Бурный процесс автомобилизации сельского хозяйства Республики Беларусь с каждым годом охватывает все большее количество агропредприятий, увеличивается автомобильный парк и количество водителей. Рост автомобильного парка в сельском хозяйстве ведет к увеличению интенсивности грузоперевозок на дорогах общего пользования, что может привести к возникновению травмоопасной ситуации. Известно, что свыше 60 % всех ДТП (дорожно-транспортных происшествий) приходится на водителей транспортных средств сельскохозяйственного назначения (ТССХН), работающих на предприятиях, располагающихся вблизи городов и других населенных пунктов. По прогнозам Всемирной организации здравоохранения, травматизм в результате дорожных аварий может стать третьей основной причиной гибели или увечий водителей [2].

В Республике Беларусь состояние безопасности на дорогах продолжает оставаться достаточно напряженным. В период уборочных работ оператор ТССХН должен постоянно воспринимать большой объем информации о состоянии технического средства, параметрах производственной среды, анализировать поступающую информацию и принимать соответствующее решение. Весь процесс от восприятия до совершения действия требует определенных затрат времени, которого зачастую может не хватить. В этом случае возможны неправильные действия оператора, вызванные его утомлением, которые могут сопровождаться получением травм при управлении ТССХН [3].

Каждый водитель ТССХН, должен иметь представление о разновидностях ДТП, их причинах и механизме перерастания нормального режима движения ТССХН в аварийный. Дорожно-транспортные происшествия подразделяются на группы в зависимости от тяжести последствий, характера ДТП, места происшествия и других признаков. По тяжести последствий ДТП делятся на три группы: со смертельным

исходом, с телесными повреждениями людей и с материальным ущербом. ДТП подразделяются на столкновения, опрокидывания, наезды на препятствия, наезды на стоящие транспортные средства и прочие происшествия.

Водитель ТССХН является основным звеном системы «водитель–дорога–среда». Основную информацию водитель получает путем наблюдения за дорожной обстановкой. Большой объем и характер информации, которая постоянно меняется, например, при интенсивном движении, не дают возможности своевременно и точно ее воспринять и обработать, а соответственно и принять правильное решение.

По статистическим данным около 30 % всех дорожно-транспортных происшествий происходит в результате неожиданного съезда ТССХН за пределы проезжей части с последующим опрокидыванием, наездом на препятствия, при совершении маневра путем доворачивания рулевого колеса вправо или влево на необходимый угол поворота из-за потери управляемости [3]. Для повышения безопасности труда может использоваться техническое устройство, установленное внутри рулевого колеса на оси рулевого вала [1].

Значительное уменьшение тяжести последствий от происшествий, связанных с потерей управляемости ТССХН, можно обеспечить и путем повышения пассивной безопасности при его управлении (рисунок).

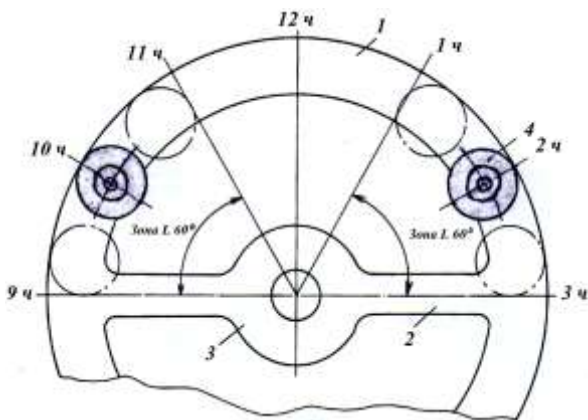


Рис. Безопасное рулевое колесо ТССХН:  
1 – обод; 2 – спицы; 3 – ступица; 4 – дополнительный элемент

Предлагаемое рулевое колесо содержит обод, спицы, ступицу, два дополнительных элемента в виде конусообразных фигур на ободе с возможностью их поворота вокруг оси соосно рулевой колонке, колеса с расположением их в зонах часового циферблата от одного до трех часов и от девяти до одиннадцати часов при исходном положении рулевого колеса. Конусообразные фигуры двух дополнительных элементов управления выполнены из мягкой резины в виде полого усеченного прямого кругового конуса [4].

При необходимости совершить вращение рулевого колеса на большой угол поворота влево или вправо, производится доворот рулевого колеса углублением ладони с помощью специального элемента, имеющего вращение соосно рулевой колонке. При этом ладонь водителя перекрывает верхнее отверстие полости конусообразной фигуры, что позволяет сохранить ее объемные контуры. Такая конструкция рулевого колеса ТССХН с элементами управления, имеющими незначительное возвышение на рулевом колесе, обеспечивает возможность надежно управлять ТССХН двумя руками, а при совершении маневров без отрыва руки от рулевого колеса доворачивать вправо рулевое колесо левой рукой, а влево – правой. В случае возникновения аварийной ситуации в виде экстренного торможения или столкновения ТССХН, при соприкосновении участков тела водителя с конусообразными фигурами, последние легко деформируются благодаря их материалу из мягкой резины и наличию внутренней полости. Воздух из этой полости беспрепятственно будет выходить через верхнее отверстие, что позволяет устранить травмирование водителя элементами рулевого колеса.

#### ЛИТЕРАТУРА

1. Безопасное рулевое управление для транспортного средства сельскохозяйственного назначения: патент 12366 Республики Беларусь / А. Л. Мисун [и др.]; заявл. 20.12.2019; опубл. 30.08.2020.
2. Каратаева, Л. А. Дорожно-транспортный травматизм в социальном аспекте / Л. А. Каратаева, Б. Т. Абророва, М. Т. Тохирова // Молодой ученый. – 2016. – №4. – С. 278–280.
3. Мисун, Л. В. Повышение безопасности труда операторов транспортных средств сельскохозяйственного назначения / Л. В. Мисун, В. В. Азаренко, Ал-й Л. Мисун, Ал-р Л. Мисун // Механизация и электрификация сельского хозяйства. – Минск, 2015. – Вып. 50. – С. 128–134.
4. Рулевое колесо транспортного средства: патент №2038246 Российской Федерации.

## **ТЕХНИЧЕСКОЕ РЕШЕНИЕ ДЛЯ СНИЖЕНИЯ УРОВНЯ ВОЗДЕЙСТВИЯ ИСТОЧНИКОВ ШУМА НА АКУСТИЧЕСКИЕ ХАРАКТЕРИСТИКИ КАБИНЫ ТРАКТОРА В ПОСЛЕГАРАНТИЙНЫЙ ПЕРИОД ЭКСПЛУАТАЦИИ**

А. П. РУДКОВСКАЯ, студент

Ал-р Л. МИСУН, А. В. ГАРКУША, А. Г. КУЗНЕЦОВ, магистры техн. наук  
УО «Белорусский государственный аграрный технический университет»,  
Минск, Республика Беларусь

Из известных опасных и вредных производственных факторов (ОВПФ) операторы мобильной сельскохозяйственной техники (трактористы-машинисты, комбайнеры, механизаторы, водители транспортных средств сельскохозяйственного назначения) подвергаются воздействию пыли, вредных веществ, различных метеорологических факторов, шуму, вибрации и др. [1–5, 8].

Среди этих ОВПФ шум на рабочем месте тракториста-машиниста выделяется как фактор высокой интенсивности, воздействие которого приводит как к ухудшению здоровья работающих, так и к снижению производительности труда. Особую актуальность вопрос снижения шума, улучшения условий труда в кабине трактора, например, Беларусь 1221 имеет место, когда срок эксплуатации превышает пять лет. Последствия же воздействия на человека шумов повышенного уровня и вибрации известны: вибрационная болезнь, неврит слухового нерва и др. Поэтому обоснование инженерно-технических решений для улучшения условий труда посредством снижения шума в кабине мобильной сельскохозяйственной техники (МСХТ) является актуальным.

Согласно ранее проведенным исследованиям было установлено, что снижение уровня шума трактора с 96 до 83 дБА приводит к увеличению производительности труда более чем на десять процентов. Кроме этого, шум, в ряде случаев, может быть и показателем технического уровня МСХТ, поскольку объективно отображает неточности в изготовлении почти всех его деталей [6, 7].

Известны различные методы снижения шума от моторного отсека, которые можно объединить в три группы: снижающие шум в источнике, снижающие шум на пути распространения и в защищаемом объекте. Как один из вариантов снижения воздействия источников шума на акустические характеристики кабины трактора предлагается использовать шумопоглощающий брызговик (рисунок).

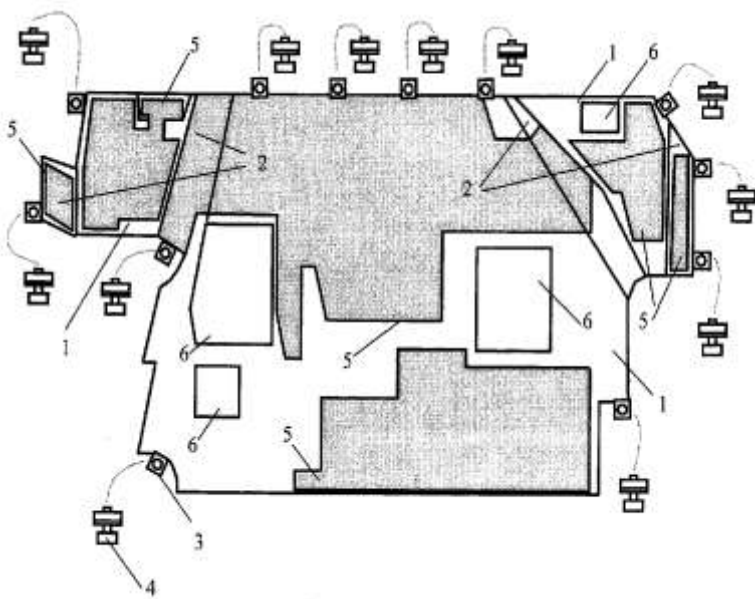


Рис. Шумопоглощающий брызговик моторного отсека трактора

1 – внутренние плосколистовые звукопоглощающие панели; 2 – боковые плосколистовые звукопоглощающие панели; 3 – фланец; 4 – съемные крепежные элементы; 5 – звукопоглощающая панель футеровки; 6 – вентиляционные проемы

Он размещается в моторном отсеке трактора и содержит тонколистовую с развитой поверхностью металлический элемент в виде защитной несущей оболочки. Такая оболочка может включать несколько отдельно смонтированных составных частей, имеющих горизонтальные и боковые (вертикальные и наклонные) поверхности. При этом звукопоглощающая футеровка плосколистовых звукопоглощающих панелей, содержит внешний защитный слой звукопрозрачной пленки, а также слой пористого звукопоглощающего материала и монтажный адгезионный клеевой слой. Периметр внешних контуров монолитной плосколистовой звукопоглощающей панели превышает периметр квадратной монолитной плосколистовой звукопоглощающей панели не менее чем в три раза, площадь лицевой поверхности плосколистовой звукопоглощающей панели составляет не меньше 0,25 м<sup>2</sup>. Общее количество автономных плосколистовых звукопоглощающих панелей в составе шумопоглощающего брызговика принимается равным

четырем. Воздушные зазоры между противоположными торцами отдельных автономных плосколистовых звукопоглощающих панелей должны быть больше чем толщина плосколистовых звукопоглощающих панелей. При этом такие элементы могут устанавливаться как на горизонтальной поверхности несущей защитной оболочки шумопоглощающего брызговика, так и на ее боковых (вертикальных и наклонных) поверхностях.

На монолитной плоско-листовой звукопоглощающей панели также имеется лабиринтный вырез, образующий воздушный зазор, ширина которого не менее толщины плосколистовой звукопоглощающей панели. Автономные плосколистовые звукопоглощающие панели выполнены в виде прямоугольных пластинчатых элементов и располагаются параллельно относительно продольной оси трактора, что способствует многократному отражению и поглощению шумопоглощающим брызговиком звуковой энергии, генерируемой системами моторного отсека.

#### ЛИТЕРАТУРА

1. Босак, В. Н. Охрана труда в агрономии / В. Н. Босак, А. С. Алексеенко, М. П. Акулич. – Минск: Вышэйшая школа, 2019. – 317 с.
2. Ермак, И. Т. Шумовое воздействие на работающих при производстве древесностружечных плит / И. Т. Ермак, Б. Р. Ладик, В. Н. Босак // Технология органических веществ. – Минск: БГТУ, 2012. – С. 10.
3. Исследование производственного шума / А. Е. Кондраль [и др.]. – Горки: БГСХА, 2019. – 15 с.
4. Мисун, А. Л. Технические решение и основные показатели звукоизоляции двухслойной конструкции из стекла кабины мобильной сельскохозяйственной техники / А. Л. Мисун, И. Н. Мисун, А. Г. Кузнецов // Инновационные решения в технологиях и механизации сельскохозяйственного производства. – Горки: БГСХА, 2021. – Вып. 6. – С. 29–32.
5. Мисун, Л. В. Физиологические и медико-биологические основы безопасности жизнедеятельности / Л. В. Мисун, А. Л. Мисун, И. Н. Мисун. – Минск: БГАТУ, 2020. – 142 с.
6. Обеспечение безопасности производственной среды в кабине мобильной сельскохозяйственной техники // А. Л. Мисун [и др.] // Вестник Полоцкого государственного университета. Серия В. Промышленность. Прикладные науки. – 2018. – № 11. – С. 24–27.
7. Организационно-технические мероприятия для повышения безопасности и улучшения условий труда операторов мобильной сельскохозяйственной техники /Л. В. Мисун [и др.]. – Минск: БГАТУ, 2012. – 192 с.
8. Охрана труда: курс лекций / В. Н. Босак [и др.]. – Горки: БГСХА, 2021. – 154 с.

## ИДЕНТИФИКАЦИЯ ОПАСНОСТЕЙ И ОЦЕНКА ПРОИЗВОДСТВЕННЫХ РИСКОВ

Е. В. САЧИВКО

В. Н. БОСАК, доктор с.-х. наук, профессор  
УО «Белорусская государственная сельскохозяйственная академия»,  
Горки, Республика Беларусь

**Введение.** Создание здоровых и безопасных условий труда относится к важнейшей задаче охраны труда во всех отраслях экономики, в том числе и в агропромышленном комплексе Республики Беларусь.

Идентификация опасностей и оценка производственных рисков является элементом прогнозирования при создании безопасных условий труда [1–5].

**Основная часть.** Под *риском* подразумевается сочетание вероятности возникновения опасного события или воздействия и тяжести травмы или профессионального заболевания, причиной которого может стать это событие или воздействие [2, 5].

Риски могут быть объединены по причинам возникновения, по механизму возникновения и по внешним проявлениям.

Риски подразделяются на следующие категории:

– *базовый*: неотъемлемый риск, присущий любой деятельности или ситуации и не учитывающий существующее управление риском;

– *остаточный*: учитывает уровень риска деятельности и ситуации, находящейся под контролем организации; риск данной категории применяется для измерения степени управления видов деятельности или ситуаций;

– *приемлемый (допустимый)*: риск, сниженный до уровня, который организация может допустить с учетом законодательных требований и собственной политики в области охраны труда.

При анализе состояния охраны труда на производстве можно пользоваться понятиями индивидуального, социального и технического рисков.

*Индивидуальный риск* характеризует опасность определенного вида для отдельного индивидуума. *Социальный (групповой) риск* – риск опасности для определенной группы людей. *Технический риск* выражает вероятность аварий при эксплуатации технологического процесса, оборудования, транспорта, зданий и сооружений и т. п.

Риск гибели человека на производстве в течение года можно опре-



делить отношением статистических данных о количестве несчастных случаев со смертельным исходом к среднесписочной численности работников.

Оценка риска предусматривает две стадии: *анализ риска*, состоящий в оценке его величины и принятии решения о его допустимости, а также *анализ вариантов снижения риска*.

Оценка категории риска осуществляется по установленным методам, а при их отсутствии – методом экспертных оценок.

Общий процесс по оценке риска, определению и осуществлению мер по его снижению называется *управление риском*. Управление риском может также включать мониторинг, переоценивание риска, а также действия, направленные на обеспечение соответствия риска принятым решениям.

Основными методами анализа рисков являются:

– *дедуктивный*, при котором за исходное принимается заключительное событие, а затем выявляются события, которые его могут вызывать;

– *индуктивный*, при котором за исходные принимаются возможные нежелательные события и соответствующим анализом выявляются возможные последующие события и их негативное значение.

Выявленные риски группируются, ранжируются по вероятности их проявления и возможных масштабов последствий их проявления для установления приоритетности мер по предупреждению таких событий.

**Заключение.** Таким образом, идентификация опасностей и оценка производственных рисков является элементом прогнозирования при создании безопасных условий труда, что ведет к снижению травматизма и профессиональных заболеваний на производстве.

#### ЛИТЕРАТУРА

1. Босак, В. Н. Безопасность жизнедеятельности человека / В. Н. Босак. – Старый Оскол: ТНТ, 2022. – 356 с.

2. Босак, В. Н. Охрана труда в агрономии / В. Н. Босак, А. С. Алексеенко, М. П. Акулич. – Минск: Вышэйшая школа, 2019. – 217 с.

3. Босак, В. Н. Оценка условий труда – основа снижения уровня профессиональных рисков / В. Н. Босак, И. Т. Ермак, Б. Р. Ладик // Технология органических веществ. – Минск: БГТУ, 2012. – С. 4.

4. Клочкова, Н. В. Управление охраной труда в АПК Республики Беларусь / Н. В. Клочкова, В. Н. Босак // Переработка и управление качеством сельскохозяйственной продукции. – Минск: БГАТУ, 2021. – С. 195–197.

5. Охрана труда: курс лекций / В. Н. Босак [и др.]. – Горки: БГСХА, 2021. – 154 с.

## **ТРЕБОВАНИЯ К БЕЗОПАСНОСТИ ТРУДА ПРИ ИСПОЛЬЗОВАНИИ КОРМОРАЗДАТЧИКА ПРСК-12 С ЗАГРУЗОЧНОЙ ФРЕЗОЙ**

А. А. СЕМЕНОВ, студент

А. М. КУЛИК, ассистент

УО «Белорусская государственная сельскохозяйственная академия»,  
Горки, Республика Беларусь

Погрузчик-раздатчик-смеситель кормов обеспечивает погрузку, измельчение, смешивания многокомпонентных кормовых смесей, транспортировку и раздачу корма. Погрузчик-раздатчик-смеситель кормов ПРСК-12 предназначен для погрузки, измельчения, смешивания многокомпонентных кормовых смесей (корнеплоды, сено, сенаж, комбикорм и другие добавки), транспортировки и раздачи в кормушки или на кормовой стол сбалансированного корма. Машина оснащена загрузочной фрезой, предназначенной для загрузки травянистых кормов, хранящихся в силосных ямах и буртах непосредственно в бункер, даже из самых нижних их частей [3].

Для безопасного использования данного оборудования необходимо соблюдение следующих условий [1, 2]:

Во время эксплуатации погрузчика-раздатчика необходимо использовать прилегающую одежду.

Запрещается: – агрегатировать погрузчик-раздатчик с тракторами типа К-701, Т-150К; – включать ВОМ и гидросистему трактора, не убедившись, что работа механизмов погрузчика-раздатчика никому не угрожает; – эксплуатировать погрузчик-раздатчик со снятыми или поврежденными защитными ограждениями карданного вала и цепных контуров; – работать при неисправной тормозной системе и электрооборудовании, ненадежном креплении или отсутствии защитных кожухов; – оставлять погрузчик-раздатчик, заторможенный стояночным тормозом на уклоне больше 18 %; – перевозить людей; – производить обслуживание и ремонт погрузчика-раздатчика при работающем двигателе трактора, при расторможенном погрузчике-раздатчике; – проводить ремонтные работы внутри бункера без применения переносных лестниц, деревянных настилов, уложенных на шнеки и рукавиц, устойчивых к порезам; – механизатору покидать место водителя во время работы погрузчика-раздатчика; – нахождение посторонних лиц в зоне работы погрузчика-раздатчика.

При необходимости нахождения людей в этой зоне необходимо выключить двигатель трактора и вынуть ключ зажигания; – находиться над бункером, поскольку возможно падение в бункер, что приведет к тяжелым травмам; – загружать вручную компоненты корма непосредственно с силосного бурта, сеновалов, лестниц, поскольку возможно падение работника в бункер; – пробовать рукой кормовые продукты, выгружаемые из бункера конвейером или через выгрузной лоток; – использовать карданный вал и защитный кожух вала в качестве опоры для ног; – при мойке погрузчика-раздатчика направлять струю воды на определитель количества груза; – выполнять крутые повороты (более 20°) с включенным ВОМ трактора; – находиться под поднятым устройством погрузочным; – задействовать погрузчик-раздатчик в работу или ставить его в гараж, если защита фрезы не установлена на место.

При работе с устройством погрузочным запрещается: – работать на неисправной фрезе; – передавать управление фрезой лицам, не имеющим прав на управление им; – находиться подсобным рабочим, обслуживающему персоналу и посторонним лицам в зоне действия фрезы и производить какие-либо ремонтные работы; – работать с неустановленными в рабочее положение боковыми и фронтальными защитными устройствами; – нарушать технологические приемы фрезерования; – загружать кормовую массу, если ее высота складирования больше высоты фрезерования достигаемой фрезой; – сдвигать кормовую массу фрезерным барабаном; – работать при давлении в гидросистеме превышающем установленное в данном руководстве; – производить переезды машины без установки фрезы в транспортное положение; – производить работы при температуре рабочей жидкости в гидросистеме свыше +80 °С; – производить работы без периодических перерывов при температуре окружающего воздуха свыше +40 °С.

#### ЛИТЕРАТУРА

1. Босак, В. Н. Требования охраны труда в различных отраслях АПК / В. Н. Босак, А. Е. Кондраль, Т. В. Сачивко // Инновационные решения в технологиях и механизации сельскохозяйственного производства. – 2021. – Вып. 6. – С. 9–12.
2. Разработка мероприятий по охране труда при постановке на хранение сельскохозяйственных машин, агрегатов и оборудования / А. С. Алексеев [и др.]. – Горки: БГСХА, 2018. – 24 с.
3. Руководство по эксплуатации ПРСК-12.00.00.000 РЭ [Электронный ресурс]. – Режим доступа: [https://bobruiskagromach.com/upload/iblock/7de/Rukovodstvo\\_po\\_ekspluatatsii\\_PRSK\\_12.PDF](https://bobruiskagromach.com/upload/iblock/7de/Rukovodstvo_po_ekspluatatsii_PRSK_12.PDF). – Дата доступа: 08.04.2022.

## **ТРЕБОВАНИЯ ОХРАНЫ ТРУДА ПРИ РАБОТАХ НА СЕЛЬСКОХОЗЯЙСТВЕННЫХ МАШИНАХ**

В. С. СМОЛЯК, студент  
Н. В. УЛАХОВИЧ, магистр эконом. наук  
УО «Белорусская государственная сельскохозяйственная академия»,  
Горки, Республика Беларусь

**Введение.** На сегодняшний день важнейшей задачей развития сельского хозяйства является создание таких условий труда, которые бы способствовали максимальной эффективности. В этом смысле особую важность приобретает проблема обеспечения безопасности при работе на сельскохозяйственных машинах. Без соблюдения правил охраны труда возрастает риск угрозы жизни и здоровью труда работников сельского хозяйства [1, 3].

Цель работы – изучение охраны труда при работе на сельскохозяйственных машинах.

**Материалы и методика исследований.** В основу подготовки материалов положен анализ источников литературы и систематизация полученных результатов.

**Результаты исследования и их обсуждение.** В процессе эксплуатации сельскохозяйственных машин важно помнить и знать правила охраны труда. Знание и обязательное выполнение правил и инструкций по охране труда являются важнейшим условием предупреждения несчастных случаев [2, 7].

Основная задача охраны труда заключается в создании благоприятных и безопасных условий труда на производстве. С охраной труда неразрывно связаны и противопожарные мероприятия, обеспечивающие защиту людей от огня и сохранение общественных ценностей и личного имущества от пожаров [4].

При ремонте, техническом обслуживании и постановке на хранение сельскохозяйственных машин и оборудования на работников могут воздействовать следующие опасные и вредные производственные факторы:

- движущиеся машины и механизмы, подвижные части производственного оборудования, разрушающиеся конструкции, заготовки, материалы;
- запыленность и загазованность воздуха рабочей зоны;
- неблагоприятный микроклимат на рабочих местах;

- повышенное значение напряжения в электрической цепи, замыкание которой может произойти через тело человека;
- повышенный уровень статического электричества;
- повышенный уровень шума на рабочем месте;
- недостаточная освещенность рабочей зоны;
- острые кромки, заусеницы и шероховатость на поверхностях заготовок, инструментов, оборудования и техники;
- расположение рабочего места на значительной высоте относительно поверхности земли (пола);
- вредные химические вещества;
- производственная вибрация;
- тяжесть и напряженность труда [5, 6].

Практика эксплуатации сельскохозяйственных машин и орудий в полевых условиях показывает, что несчастные случаи и различные повреждения организма чаще всего происходят из-за нарушения правил охраны труда или их незнания.

Поэтому знание и выполнение этих правил безусловно обязательно для всего обслуживающего персонала.

К работе на сельскохозяйственных агрегатах допускаются лица, прошедшие обучение по специальности машиниста-тракториста широкого профиля, сдавшие экзамен по охране труда и получивших соответствующее удостоверение.

Перед началом работы необходимо убедиться, что техника исправна, присутствуют необходимые инструменты и приспособления, есть аптечка первой медицинской помощи, нет подтекания топлива, масла или воды, тормозная система исправна, оградительные и защитные устройства передачи, сигнализации исправны.

Технический осмотр и ремонт технических средств имеют право лица, прошедшие специальную подготовку и получившие знания по специальности: слесаря-наладчика, тракториста-машиниста, шофера.

Устанавливать трактор на осмотровую канаву разрешается трактористу, шоферу при малых оборотах коленчатого вала двигателя и пониженной передаче – под руководством опытного работника.

Обслуживание сельскохозяйственной техники проводится только при неработающем двигателе, за исключением операций, требующих его работы. В этом случае выхлопная труба должна быть присоединена к имеющимся в помещении ремонтного пункта вытяжным средствам. При отсутствии вытяжных средств следует принять необходимые меры по удалению из помещения отработанных газов (включить вен-

тиляцию, открыть окна, двери).

При докачивании воздуха в камеры колес трактора, комбайна, нельзя допускать превышения давления сверх установленного. Это может привести к разрыву камеры и травмированию работника. При накачивании воздуха в снятое колесо необходимо использовать предохранительную решетку. Перед разборкой колес следует выпускать воздух из камер. Разборка колеса при избыточном давлении воздуха в камере не допускается.

При заправке трактора, комбайна топливом и маслом нельзя допускать разливания топлива или масла, загрязнение им окружающего пространства.

После окончания технического обслуживания необходимо убрать инструмент и убедиться в том, что в смотровой канаве нет людей, лишь после этого можно запускать двигатель трактора или иного технического средства. Материал, использованный для обтирки, следует собрать в железный ящик с крышкой. По окончании работы он сжигается на специально отведенном месте с соблюдением мер пожарной безопасности [5, 6].

**Заключение.** Таким образом, работники при работе на сельскохозяйственных машинах, их обслуживании и ремонте должны четко выполнять требования охраны труда. Это позволит защитить их от несчастных случаев на производстве и профессиональных заболеваний.

#### ЛИТЕРАТУРА

1. Босак, В. Н. Охрана труда в агрономии / В. Н. Босак, А. С. Алексеенко, М. П. Акулич. – Минск: Вышэйшая школа, 2019. – 217 с.
2. Кудрявцев, А. Н. Анализ травматизма на производстве в Республике Беларусь / А. Н. Кудрявцев, В. Н. Босак // Вестник БГСХА. – 2020. – № 3. – С. 188–193.
3. Охрана труда: курс лекций / В. Н. Босак [и др.]. – Горки: БГСХА, 2021. – 154 с.
4. Пожарная безопасность в сельском хозяйстве / В. Н. Босак [и др.]. – Минск: ИВЦ Минфина, 2019. – 209 с.
5. Правила по охране труда при ремонте, техническом обслуживании и постановке на хранение сельскохозяйственных машин, агрегатов и оборудования: постановление Министерства сельского хозяйства и продовольствия Республики Беларусь от 28.02.2008 № 14.
6. Разработка мероприятий по охране труда при постановке на хранение сельскохозяйственных машин, агрегатов и оборудования / А. С. Алексеенко [и др.]. – Горки: БГСХА, 2018. – 24 с.
7. Улаховіч, Н. У. Прычыны вытворчага траўматызму ў Рэспубліцы Беларусь / Н. У. Улаховіч, В. М. Босак // Обеспечение безопасности жизнедеятельности на современном этапе развития общества. – Горки: БГСХА, 2021. – С. 90–92.

## **ФУНКЦИИ ДОБРОВОЛЬНОЙ ПОЖАРНОЙ ОХРАНЫ**

Д. А. ТАФЕЕНКО, А. О. КУПЧЕНКО, студенты  
В. В. ПУЗЕВИЧ, ассистент  
УО «Белорусская государственная сельскохозяйственная академия»,  
Горки, Республика Беларусь

Пожар – это неконтролируемый процесс горения вне специального очага, возникший произвольно или по злому умыслу, в ходе которого выделяются тепло и дым, а также который сопровождается материальным ущербом и угрожает здоровью или жизни людей [3, 4].

Одной из приоритетных задач любого государства является обеспечение пожарной безопасности. Для предупреждения или тушения пожаров и проведение аварийно-спасательных работ привлекаются не только государственные структуры, но и непосредственно граждане.

Добровольная пожарная охрана организовывается на общественных началах обычными небезразличными гражданами. Привлечение добровольцев эффективно при тушении пожаров, выгодно для государства, экономически обоснованно и целесообразно [1–4].

Пожарные, работающие на принципах добровольности, есть во многих странах Европы, Америки и других, включая Восток, и Азию. Мировой опыт показывает, что добровольная пожарная дружина весьма многолика и разнотипна, имеет различные исторические корни, национальные особенности и традиции. Вместе с тем, во всех странах она создана с целью объединения усилий граждан (непрофессионалов) в борьбе с пожарами. В настоящее время практически во всех странах мира, наряду с профессиональной пожарной охраной, существует добровольная пожарная дружина [5, 6].

Как показал анализ деятельности пожарной охраны стран мира, численность добровольной пожарной охраны по сравнению с профессиональной неоднородна. Во многих странах численность пожарных добровольцев во много раз превышает численность профессиональных пожарных (Германия). В некоторых странах пожарная охрана почти полностью состоит из добровольцев (например, Япония, Сингапур).

Задачи, которые решает добровольная пожарная охрана различных стран мира также разнообразна. Так, во Франции, Хорватии добровольные формирования используются в очень широком диапазоне задач. Кроме тушения пожаров, это и ликвидация последствий ДТП, и экстренная работа в агрессивных средах, под водой, промышленный

альпинизм.

В США добровольная пожарная охрана несет ответственность за тушение пожаров и обеспечение безопасности жизнедеятельности населения. В ее обязанности входит реагирование на все пожары, дорожно-транспортные происшествия, опасные инциденты и чрезвычайные погодные условия. Не малое значение уделяется профессиональной подготовке добровольных пожарных.

В Германии для профессионалов и добровольцев нет различий в квалификационных требованиях. Все они проходят одну подготовку в пожарных школах. В каждой территории имеется своя пожарная школа. Продолжительность подготовки составляет 2 года, включая практику в различных городах страны.

Во Франции уровень подготовки добровольцев практически равен уровню профессиональных пожарных. Для обучения, как для добровольных, так и для профессиональных пожарных Франции введена 400 часовая программа подготовки, которой предшествует медицинское, спортивное и специальное тестирование. Это позволяет осуществлять их качественный отбор. Добровольцы во Франции проходят также специальную подготовку – минимум 250–260 часов в год. Сдают экзамены и только после этого с ними заключают контракт на пять лет.

В Италии техническое оснащение и уровень подготовки добровольцев практически не отличаются от имеющегося у профессиональных пожарных. Пожарный-доброволец здесь может перейти на службу в профессиональное подразделение и наоборот.

Высокие физические и психологические требования предъявляются к добровольцам в Хорватии. Там они проходят обучение в специальных школах на местах и аттестуются каждые два года. Однако, если на обучение профессионалов отводится 1000 часов, то на добровольцев – только 74 часа.

В Беларуси добровольные пожарные дружины создаются во всех предприятиях, учреждениях, организациях независимо от форм собственности при количестве работающих 15 и более человек. При числе рабочих менее 15 человек обязанности на случай возникновения пожара распределяются между работниками.

Численный состав дружины определяется из расчета 5 человек на каждые 100 работающих. При численности работников менее 100 количество дружинников должно быть не менее 10 человек.

Пожарные дружины организуются на добровольных началах из числа рабочих, служащих, инженерно-технических работников



организации в возрасте не моложе 18 лет на основании их письменного заявления на имя председателя пожарно-технической комиссии.

Командиры добровольной пожарной дружины, назначаются руководителем из числа лиц администрации. Работники, желающие вступить в добровольной пожарной дружине, подают заявление на имя командира добровольной пожарной дружины. Зачисление в состав дружины, изменения в составе объявляются приказом по организации.

Все члены добровольной пожарной дружины должны своевременно проходить подготовку по пожарно-техническому минимуму (ПТМ).

Основными задачами добровольной пожарной дружины являются:

- контроль за соблюдением противопожарного режима;
- проведение разъяснительной работы среди работников по соблюдению противопожарного режима на рабочем месте и правил осторожного обращения с огнем в быту;
- надзор за исправностью средств пожаротушения и их укомплектованностью;
- вызов пожарной службы в случае пожара, принятие мер по его тушению имеющимися средствами пожаротушения и др.

Таким образом, мы видим, что добровольная пожарная охрана различных стран мира достаточно неоднородна по количественному составу, подготовки кадров, решаемым задачам и обеспеченности. Связано это как национальными особенностями и традициями, так и политическими и экономическими аспектами.

#### ЛИТЕРАТУРА

1. Босак, В. Н. Новое в законодательстве о внештатных пожарных формированиях / В. Н. Босак, А. Е. Кондраль // Переработка и управление качеством сельскохозяйственной продукции. – Минск: БГАТУ, 2021. – С. 168–170.
2. Босак, В. Н. Обеспечение пожарной безопасности на объектах АПК Республики Беларусь / В. Н. Босак, М. С. Петроченко // Обеспечение безопасности жизнедеятельности: проблемы и перспективы. – Минск: КИИ, 2015. – С. 58.
3. Охрана труда: курс лекций / В. Н. Босак [и др.]. – Горки: БГСХА, 2021. – 154 с.
4. Пожарная безопасность в сельском хозяйстве / В. Н. Босак [и др.]. – Минск: ИВЦ Минфина, 2019. – 209 с.
5. Семиков, В. Л. Добровольные пожарные формирование в системе безопасности Вьетнама / В. Л. Семиков, Нгуен Ба Туан // Современные технологии обеспечения гражданской обороны и ликвидации последствий чрезвычайных ситуаций. – 2015. – № 1 (6).
6. Семиков, В. Л. Проблемы организации добровольной пожарной охраны / В. Л. Семиков, Ю. А. Сыркин // Технологии техносферной безопасности. – 2010. – № 3 (31).

## ОБ УЧАСТИИ ОРЛОВСКОГО ГАУ В СЛЕТЕ СТУДЕНТОВ-СПАСАТЕЛЕЙ

Е. В. ТРОЦЕНКО, магистрант  
Е. В. КУЛАКОВА, кандидат техн. наук, доцент  
ФГБОУ ВО «Орловский государственный аграрный университет  
им. Н.В. Парахина», Орел, Российская Федерация

**Введение.** Школа компетенций – это целая серия специальных точек, на которых небезразличные молодые люди при наличии аттестации спасателя могут отработать все имеющиеся навыки, а также развить новые. Весь комплекс полученных знаний в дальнейшем поможет осознанно, со всей ответственностью помогать специальным службам при возникновении сложных и чрезвычайных ситуаций [1].

Образовательная программа Слета включала в себя несколько блоков: первая помощь, пожарная безопасность, водная и альпинистская подготовка, работа с инструментом и организация связи. Провести сердечно-легочную реанимацию, потушить природный пожар, освоить принцип работы с гидравлическим аварийно-спасательным инструментом, начальная альпинистская подготовка.

I Всероссийский слет студентов-спасателей и добровольцев в ЧС им. Героя России Евгения Зиничева проходил с 30 сентября по 5 октября 2021 года в Ногинском спасательном центре МЧС России. Для студентов спасателей – это мощная начальная и практическая подготовка по основам спасательного дела. Студенты «Орловского государственного аграрного университета им. Н.В. Парахина» также приняли участие в этом масштабном слете [3].

**Основная часть.** Церемония открытия I Всероссийского слета началась с минуты молчания в память о недавно ушедшем от нас Герое России, Министре Российской Федерации по делам гражданской обороны, чрезвычайным ситуациям и ликвидации последствий стихийных бедствий, Евгении Николаевиче Зиничеве.

Он трагически погиб на межведомственных учениях по защите арктической зоны от чрезвычайных ситуаций в Норильске, спасая жизнь режиссера Александра Мельника. Евгений Зиничев до последней минуты исполнял свой профессиональный и гражданский долг, а его дела и поступки навсегда останутся нравственным примером и образцом личного мужества [2].

Слет, в котором студенты-спасатели приняли участие памятный, и дает возможность не только показать свои навыки, но и научиться чему-то новому, при этом понимая, что это за профессия – спасатель.

И какие трагические последствия могут последовать. Спасатель приходит на помощь первый, задумываясь в первую очередь о других, а не о себе, это профессионал, обладающий не только физической подготовкой, но и целым комплексом профессиональных знаний в области первой помощи, психологии, промышленного альпинизма, умениями ориентировки на различной местности, набором технических знаний.

Первая точка смыслов прошла на I Всероссийском слете студентов-спасателей и добровольцев в ЧС им. Героя России Евгения Зиничева. На данной встрече добровольцы поговорили со спикером о следующем [4]:

1. Чувство собственной ценности. Ощущение, что человек ценится, неповторим, уникален – это фундамент, на котором можно построить счастливую, свободную, яркую реальность. Осознание собственной ценности позволяет человеку органично сосуществовать с миром, стать для него важным. И все кардинально наоборот, если личность утратила чувство собственной ценности. Человек теряет опору, не может адекватно оценить себя, происходящее. Появляются страхи, обиды, не получается достичь целей, построить отношения. Разгорается внутренняя война, а как выйти из внутреннего конфликта человек не понимает;

2. Деятельный патриотизм. Формирование патриотизма и ценностного отношения к своим корням является одним из условий дальнейшего развития и процветания современной России, фундаментом ее общественного прогресса.

3. Подлинность дружбы и место наставничества в жизни каждого из нас.

Делимся с основными тезисами [1]:

1. Мы живем в эпоху, перенасыщенную информацией. Новости быстро приходят и также быстро теряются в потоке информации. Замедляйтесь! Ценнее всего те люди, которые никуда не торопятся.

2. Важно постоянно задавать себе вопрос: «А что я хочу от этой жизни?». Ищите себя и новые смыслы. Не размывайте себя в великих задачах, оставайтесь личностями.

3. Умом и талантом многие наделены с рождения, тогда как добро – это выбор. Сильные и добрые аккумулируют вокруг себя таких же, образуя целую армию людей, достойных для подражания. Быть при-

мером – это счастье, которое нужно каждому из нас.

В дальнейшем студенты-спасатели все больше погружались в спасательную деятельность, от теории к практике.

В день Гражданской обороны, 4 октября, на масштабных учениях участники слета продемонстрировали возможности добровольческого корпуса – во взаимодействии со спасателями построили дамбы, отработали спасение пострадавших из затопленных районов, провели спасательные работы на воде из тонущего автомобиля, спасательные работы на высоте с использованием альпинистского снаряжения, оказали помощь условно пострадавшим при массовой трагедии.

Участники отработали действия при дорожно-транспортном происшествии, тушении пожара в населенном пункте, провели поисковые работы на месте условного крушения авиационного судна и многое другое. Все условия были приближены к реальным чрезвычайным ситуациям.

**Заключение.** В завершении слета добровольцы стали огромной дружной командой из разных городов, приобрели новые знания и навыки, усовершенствовали старые. В рамках слета перед студентами-спасателями было поставлено много интересных теоретических и практических задач. Добровольцы приняли участие в «Диалоге на равных» с заслуженными спасателями и представителями подразделений МЧС России и других ведомств и увидели показательные выступления спасателей.

#### ЛИТЕРАТУРА

1. Всероссийский студенческий корпус спасателей [Электронный ресурс]. – Режим доступа: <https://vk.com/vomovsks>. – Дата доступа: 03.03.2022.

2. Орловское региональное отделение ВСКС [Электронный ресурс]. – Режим доступа: <https://vk.com/vsks57>. – Дата доступа: 03.03.2022.

3. Троценко, Е. В. О деятельности добровольной пожарной команды Орловского ГАУ / Е. В. Троценко, Е. В. Кулакова // Инновации в природобустройстве и защите в чрезвычайных ситуациях: материалы VII Международной научно-практической конференции, Саратов, 17–19 марта 2020 г. – Саратов: Общество с ограниченной ответственностью «Амирит», 2020. – С. 210–215.

4. Хэндфилд, Роберт Б. Реорганизация цепей поставок. Создание интегрированных систем формирования ценности / Роберт Б. Хэндфилд, Эрнест Л. Николс. – Москва: Вильямс, 2016. – 416 с.

## **ВЛИЯНИЕ ГЛОБАЛИЗАЦИИ НА ПРОИЗВОДСТВО ПРОДУКТОВ ПИТАНИЯ**

Р. А. ХИРСА, студент  
В. Н. БОСАК, доктор с.-х. наук, профессор  
УО «Белорусская государственная сельскохозяйственная академия»,  
Горки, Республика Беларусь

**Введение.** Крупнейшими торговыми сетями в г. Горки на местном рынке являются «Евроопт», «Маяк», «Экономь», «Санта», «Копеечка» и др. Ассортимент их продукции самый разнообразный, но основной принцип такой – «продавай то, что покупают», а покупают в основном, то, что дешевле.

В Республике Беларусь действует достаточно строгий контроль на продукцию, как ввозимую из-за рубежа, так и продукцию собственного производства. В таких условиях обмануть потребителя достаточно сложно, но факты реализации продукции, содержащей в себе нежелательные ингредиенты, имеют место.

**Цель работы.** Выделить некоторые потенциально опасные продукты, определить пути их попадания в розничную торговлю, выработать рекомендации по сокращению количества некачественной продукции.

**Основная часть.** «Проталкивание» разного рода продукции на территорию нашей страны происходит в основном из-за рубежа. Приведем классический пример: во внимание потребителя вместо вафель «Черноморские» белорусской компании «Спартак» попадают вафли «Яшкино» российской фирмы «KDV», так как они дешевле. При этом мало кто интересуется составом продукции, хотя требуемое качество реализуемой продукции соблюдаются для обоих видов. Однако при производстве вафель «Черноморские» в основном используются натуральные ингредиенты, а вафель «Яшкино» – аналоговые. В итоге страдает не только конечный потребитель, но и в целом белорусская экономика и национальные компании, которые в условиях жесткой конкуренции вынуждены удешевлять продукцию и менять традиционный состав продукта на «аналоговый».

Одним из способов удешевления производства стало использование пальмового масла в рецептуре многих кондитерских изделий вместо традиционных жиров. Так, долгое время белорусская кондитерская фабрика «Коммунарка» старалась использовать в своей

продукции натуральные жиры, однако фабрика не выдерживает конкуренции со стороны России и Украины, поэтому сейчас по традиционной рецептуре выпускается всего несколько видов конфет.

Последствия употребления промышленно обработанного пальмового масла – атеросклероз и онкология. Но импорт пальмового масла в Республику Беларусь в каждом году увеличивается. Так, за январь-декабрь 2021 г. импорт пальмового масла в Республику Беларусь составила 11255 т на сумму 14723,7 тыс. дол. США, что на 3,7 % выше аналогичного периода прошлого года [5].

Еще один пример введения в заблуждение потребителя – ребрендинговая продукция, в нашем случае это продукция, которая утратила свой изначальный состав или претерпела его значительное изменение. Приведем пример на напитке. Одним из наиболее популярных и распространенных в продаже безалкогольных напитков в СССР был «Экстра-Ситро», в котором совмещали апельсин, лимон, мандарин и ваниль. Аромат был не просто свежим, но еще и сладковатым. От такого состава вкус продукта становился только лучше и спутать его с чем-то еще было очень сложно. Состав самый натуральный и полезный. Современный аналог данного напитка имеет в своем составе: консерванты; красители; ароматизаторы; лимонная кислота E330; двуокись углерода E290; подсластители (цикламат натрия и другие). К тому же, напиток массово выпускается в пластиковой таре, что только добавляет вредности.

Среди консервантов в современных продуктах питания есть небольшое количество натуральных и, в небольших дозах, вполне безобидных: соль, сахар, лимонная кислота или уксус, которые используются с давних времен. Или, например, сорбиновая кислота (E-200), которая в малых дозах способствует детоксикации организма.

Одновременно используется целый ряд вредных для организма консервантов. Так, консерванты E-230–E-232, использующиеся при обработке фруктов, представляют собой ядовитый дифенил.

Разрешенные в продуктах микродозы консервантов обладают свойством накапливаться в организме, доходя со временем до ядовитых концентраций. При этом они еще очень трудно выводятся из организма. В результате подрывается иммунная система человека, нарушается работа печени, ЖКТ, нервной системы, происходит кислородное голодание. Последствия использования различных пищевых добавок и консервантов до конца еще не изучены; неизвестно и то, как они взаимодействуют между собой [1, 3].

Чтобы предотвратить последствия использования пищевых добавок и консервантов, необходимо найти разумную альтернативу. Поиск новых технологических решений и инноваций, увеличение инвестиций в пищевую промышленность способны решить данную проблему [2].

Нередко продукция, не соответствующая нормам и стандартам таможенного союза, провозится в нашу страну по «узким» каналам, а дальше реализуется мелкими партиями в розничной торговле или на рынке. Такие товары могут нанести вред не только человеку, но и окружающей среде [4].

**Заключение.** Глобализация и массовые интегративные процессы заставляют производителей удешевлять производство и менять рецептуру целого ряда продуктов питания.

Выбирая отечественную продукцию или продукцию известных производителей, вы будете точно знать, что товар имеет подлинную историю и сертифицирован. Но, даже доверяя производителю, внимательно изучайте состав продукта. В результате даже под видом нашумевшего бренда вы будете знать всю пользу и вред продукта.

Выбирайте продукты с минимальным сроком годности, так как в них обычно используется меньше консервантов. Запомните перечень запрещенных и самых опасных пищевых добавок и консервантов, старайтесь не покупать товары с таким составом. Ограничьте потребление продуктов с содержанием пальмового масла.

Во многом решением данной проблемы может стать поддержание отечественных производителей со стороны государства и субсидирование органической продукции.

#### ЛИТЕРАТУРА

1. Босак, В. Н. Безопасность жизнедеятельности человека / В. Н. Босак. – Старый Оскол: ТНТ, 2022. – 356 с.
2. Босак, В. Н. Обеспечение импортозамещения в АПК Республики Беларусь / В. Н. Босак, Т. В. Сачивко // Стратегические направления развития АПК стран СНГ. – Новосибирск: СФНЦА, 2017. – Т. 2. – С. 305–307.
3. Вред консервантов [Электронный ресурс]. – Режим доступа: <https://www.wday.ru/dom-eda/soh/opasnost-konservantov-dlya-organizma/>. – Дата доступа: 03.03.2022.
4. Выявлены некачественные сладости [Электронный ресурс]. – Режим доступа: <https://horki.info/news/17645.html/>. – Дата доступа: 03.03.2022.
5. Сайт Национального статистического комитета Республики Беларусь. – [Электронный ресурс]. – Режим доступа: <http://www.belstat.gov.by/>. – Дата доступа: 03.03.2022.

## **ПРАКТИЧЕСКИЕ АСПЕКТЫ ПРИМЕНЕНИЯ ЭЛЕКТРОННЫХ СИСТЕМ МЕДИЦИНСКОГО ОСМОТРА НА ПРЕДПРИЯТИЯХ**

А. В. ЧЕЛОЧЕВ, Н. А. ЛИЦКЕВИЧ, студенты  
В. В. ПУЗЕВИЧ, ассистент  
УО «Белорусская государственная сельскохозяйственная академия»,  
Горки, Республика Беларусь

Трудно оценить потери предприятий из-за проблем со здоровьем у работников. Даже подсчитав расходы работодателя на оплату больничных листов, нельзя точно знать, какую сумму организация потеряла из-за ошибок связанных с допуском работников к исполнению своих трудовых обязанностей.

Специалистам, при проведении обязательных и предрейсовых медицинских осмотров в организации, приходится обрабатывать очень большой объем информации. Для каждого клиента, необходимо сформировать список обследований в соответствии с требованиями и по результатам осмотра выдать медицинское заключение [1, 2, 4].

Помочь в такой ситуации может электронная система проведения предрейсовых медицинских осмотров, которая осуществляет необходимую диагностику быстро, качественно, в удобное время и позволяет получить итоговое заключение о проведенном осмотре.

В настоящее время, порядок проведения медицинских осмотров работающих в Республике Беларусь регламентирован и утвержден постановлением Министерства здравоохранения от 29 июля 2019 г. № 74, в соответствии с которым, данная процедура проводится традиционным методом – осмотр у врача. Однако она имеет ряд недостатков:

- врач не совершенен и может ошибаться;
- низкая эффективность осмотра по сравнению с полностью автоматизированной электронной системой;
- большая трата времени на составление отчетности;
- осмотр проводится в строго ограниченное время работы медицинского персонала.

Для эффективной работы медицинской системы, автоматизация медицинского осмотра позволяет избежать недостатков и добиться неоспоримым комплексом преимуществ:

- автоматизированная система сбора и обработки данных при проведении отчетности;



- удобство и точность измерения показателей здоровья;
- беспристрастности результатов медосмотра;
- ускорения процедуры прохождения допуска к исполнению работником своих трудовых обязанностей.

Электронная система медицинских осмотров (ЭСМО) – полностью автоматизированная система контроля и допуска, предназначенная для проведения массовых медицинских online-мониторингов сотрудников с целью выявления состояния и заболеваний, препятствующих выполнению должностных обязанностей, таких как: крайнее переутомление, простудные заболевания, сопровождающиеся повышенной температурой тела и общим ухудшением состояния сотрудника, алкогольное, наркотическое или иное токсическое опьянение, а также их остаточные симптомы [3, 5, 6].

Рассмотрим задачи, которые позволяет решить ЭСМО:

- оценка готовности работника к исполнению трудовых обязанностей на основании медицинских измерений;
- формирование заключения о разрешении/запрете выхода на рабочее место с отметкой в электронной базе данных;
- печать документов, подтвержденных электронной цифровой подписью (ЭЦП) медицинского работника;
- контроль доступа в рабочее пространство, исходя из полученного медицинского заключения.

Основные достоинства системы заключаются в:

- контроле и анализе состояния сотрудников;
- повышении трудовой дисциплины, минимизации финансовых и юридических рисков;
- предупреждении аварийных ситуаций, защите репутации организации.
- online-режим массовых предсменных, предрейсовых медицинских осмотров;
- широкая область применения в различных отраслях промышленности и сферы услуг.

Следует отметить, что система инструктажей на некоторых промышленных предприятиях связана с электронной системой медицинских осмотров. В случае не прохождения сотрудником какого-либо инструктажа, ЭСМО закрывает доступ к прохождению медосмотра, тем самым отстранив работника от исполнения трудовых обязанностей до прохождения им необходимого инструктажа.

Однако при всех вышеперечисленных преимуществах автоматиза-

ции медицинских осмотров с помощью устройств ЭСМО, у данной системы имеются недостатки:

- высокая стоимость оборудования, что для большинства малых предприятий данная сумма является не подъемной;
- затраты на ремонт и обслуживание системы;
- электронная система может допускать погрешности, изучая состояние здоровья работника, вследствие чего требуется повторная оценка медицинского персонала;
- медицинский работник должен уметь обращаться с системой и иметь практические навыки по ее использованию.

На данный момент времени, в связи с развитием информационных технологий, ЭСМО является не единственной в своем роде электронной системой, которая в последние года вышла на рынок. Аналогами данного оборудования также могут выступать автоматизированная система предрейсового осмотра (АСПО) и автоматизированная система медицинского контроля (АСМК), которые могут, как и ЭСМО, использоваться в других областях промышленности и сферы услуг.

Следовательно, система максимально просто и точно выдает нужный результат: может ли сотрудник приступать к своим обязанностям или нет. В данной ситуации, исключается человеческий фактор выдачи медицинских заключений, только через объективные результаты пройденного медицинского осмотра.

#### ЛИТЕРАТУРА

1. Босак, В. Н. Безопасность жизнедеятельности человека / В. Н. Босак. – Старый Оскол: ТНТ, 2022. – 356 с.
2. Босак, В. Н. Требования охраны труда в различных отраслях АПК / В. Н. Босак, А. Е. Кондраль Т. В. Сачивко // Инновационные решения в технологиях и механизации сельскохозяйственного производства. – Горки: БГСХА, 2021. – Вып. 6. – С. 9–12.
3. Интеграция ИСБ «Кодос» с аппаратно-программным комплексом «ЭСМО – Электронная Система Медицинских Осмотров» [Электронный ресурс]. – Режим доступа: <https://kodos.ru>. – Дата доступа: 17.03.2022.
4. Охрана труда: курс лекций / В. Н. Босак [и др.]. – Горки: БГСХА, 2021. – 154 с.
5. Посажеников, В. Е. Сравнительный анализ электронной системы медицинских осмотров и традиционного метода на предприятиях / В. Е. Посажеников, М. Г. Симуль // Матрица научного познания. – 2020. – № 12. – С. 100–107.
6. Электронная система медицинского осмотра (ЭСМО) [Электронный ресурс]. – Режим доступа: <https://www.edsd.ru>. – Дата доступа: 17.03.2022.

## **ТРЕБОВАНИЯ БЕЗОПАСНОСТИ ТРУДА ПРИ ИСПОЛЬЗОВАНИИ КОРМОРАЗДАТЧИКА РСК-12-3 С ГРЕЙФЕРНЫМ ПОГРУЗЧИКОМ**

Е. М. ШАЛЫПИНА, студент  
В. С. ЧЕРНИКОВ, ассистент  
УО «Белорусская государственная сельскохозяйственная академия»,  
Горки, Республика Беларусь

**Введение.** Охрана труда – система обеспечения безопасности жизни и здоровья работников в процессе трудовой деятельности, включая правовые, социально-экономические, организационные, технические и иные мероприятия и средства [1–4].

**Основная часть.** Кормораздатчик кормов обеспечивает эффективное смешивание кормовых и подстилочных материалов, хранение которых организовано в смеси. В данном смешивании реализована возможность, а также самозагрузки стебельчатых кормов с помощью грейферного загрузчика. Кормораздатчик РСК-12-3 предназначен для измельчения (доизмельчения) и смешивания из различных компонентов (корнеклубнеплоды, комбикорма, сено, солома, сенаж и др.), транспортировки и раздачи сбалансированного корма на кормовой стол или в кормушки высотой не более 0,75 м, а также самозагрузки стебельчатых кормов с помощью грейферного загрузчика.

Для безопасного использования требуется соблюдение следующих правил [5].

1. Кормораздатчик изготовлен в соответствии с обязательными требованиями государственных стандартов и действующей технической документацией.

2. При работе кормораздатчика возможно воздействие опасных и вредных производственных факторов на обслуживающий персонал. При соблюдении рекомендаций и запретов, описанных в данном разделе, можно уменьшить угрозу для людей.

3. При обслуживании кормораздатчика руководствоваться общими требованиями безопасности по ГОСТ 12.2.042-91.

4. К работе с кормораздатчиком допускаются трактористы, прошедшие инструктаж по технике безопасности согласно ГОСТ 12.0.004-90 и знающие правила эксплуатации согласно настоящему руководству.

Запрещается:

- агрегатировать кормораздатчик с тракторами типа К-701, Т-150К;
- включать ВОМ и гидросистему трактора, не убедившись, что работа механизмов кормораздатчика никому не угрожает;
- эксплуатировать кормораздатчик со снятыми или поврежденными защитными ограждениями карданного вала и цепных контуров;
- работать при неисправной тормозной системе и электрооборудовании, ненадежном креплении или отсутствии защитных кожухов;
- оставлять кормораздатчик, заторможенный стояночным тормозом на уклоне больше 18 %;
- перевозить людей.

При работе с грейферным погрузчиком запрещается:

- работать на неисправном грейферном оборудовании;
- находиться подсобным рабочим, обслуживающему персоналу и посторонним лицам в зоне действия грейферного оборудования и производить какие-либо ремонтные работы;
- превышать разрешенную грузоподъемность (300 кг) грейферного погрузочного оборудования;
- производить одновременно поворот стрелы стойки и подтягивание груза, касающегося земли; к ней, заземленный;
- удерживать груз в поднятом положении более 5 мин;

**Заключение.** Во избежание производственного травматизма не допускается нарушение технологических процессов, а также требований охраны труда, так как большинство несчастных случаев происходит по вине работников хозяйства из-за их халатного отношения к выполнению.

#### ЛИТЕРАТУРА

1. Босак, В. Н. Охрана труда в агрономии / В. Н. Босак, А. С. Алексеенко, М. П. Акулич. – Минск: Вышэйшая школа, 2019. – 217 с.
2. Босак, В. Н. Требования охраны труда в различных отраслях АПК / В. Н. Босак, А. Е. Кондраль, Т. В. Сачивко // Инновационные решения в технологиях и механизации сельскохозяйственного производства. – Горки: БГСХА, 2021. – Вып. 6. – С. 9–12.
3. Охрана труда в животноводстве / М. Ф. Садовский, А. В. Гончаров, И. Е. Масько, В. И. Аблажей. – Минск: ИВЦ Минфина, 2011. – 352 с.
4. Охрана труда: курс лекций / В. Н. Босак [и др.]. – Горки: БГСХА, 2021. – 154 с.
5. Федорчук, А. И. Безопасность производственных процессов в животноводстве / А. И. Федорчук. – Минск, 2005. – 65 с.

## **ПСИХОЛОГИЧЕСКИЕ ПРОБЛЕМЫ ЧЕЛОВЕКА, СВЯЗАННЫЕ С ЧРЕЗВЫЧАЙНЫМИ СИТУАЦИЯМИ ПРИРОДНОГО ХАРАКТЕРА**

Е. С. ШИЛОВА, студент

Л. А. ВЕРЕМЕЙЧИК, доктор с.-х. наук, профессор

УО «Белорусский государственный технологический университет»,  
Минск, Республика Беларусь

Безопасность – это безусловная ценность человеческого существования, и ее значимость неуклонно повышается, поскольку только при обеспечении безопасности могут быть реализованы все другие ценности. Проблемы безопасности рассматриваются и решаются на разных уровнях, в том числе на личностном [3].

Чрезвычайная ситуация – это положение, которое сложилось в результате аварии, природного явления или иного бедствия, которые сопровождаются человеческими жертвами, материальными потерями или ущербом для природной среды [2, 4, 6].

Психологию человека в таких ситуациях следует рассматривать как подготовку к действиям в экстремальных ситуациях. Слово «экстремальный» означает «крайний, критический», экстремальное состояние – это состояние, психофизиологические параметры которого выходят за рамки повседневного функционирования.

Особые условия, в которых может оказаться человек, вызывают у него эмоциональную и психологическую напряженность. У одних, как следствие, это сопровождается мобилизацией внутренних и жизненных ресурсов; у других – срывом или снижением работоспособности, психологическими и физиологическими стрессовыми явлениями, ухудшением здоровья. Это зависит от особенностей организма, условий воспитания и труда, знаний о происходящих событиях и понимания степени опасности [1].

Общая характеристика воздействия обстановки чрезвычайных ситуаций на человека заключается в следующем. Возможность возникновения и характер психогенных расстройств, их частота, выраженность, динамика зависят от многих факторов: характеристики экстремальной ситуации (ее интенсивности, внезапности возникновения, продолжительности действия); готовности отдельных людей к деятельности в неблагоприятных условиях, определяемой их личностно-типологическими качествами, профессиональной, психологической

устойчивостью, волевой и физической закалкой; организованности и согласованности деятельности в экстремальных условиях; поддержки окружающих; наличия наглядных примеров мужественного преодоления трудностей, высокой морально-психологической стойкости, выдержки и решительности, готовности оказать помощь пострадавшим, спасти гибнущие материальные ценности [5].

Условно поведение людей в экстремальных ситуациях делится на две категории. Случаи рационального, адаптивного поведения человека с психическим контролем и управлением эмоциональным состоянием поведения. Люди с повышенной способностью переключаться (быстро адаптирующиеся к новым, неожиданно возникающим ситуациям) имеют высокую степень защищенности от несчастных случаев. Случаи, носящие негативный, патологический характер, отличаются отсутствием адаптации к обстановке, когда люди своим нерациональным поведением и опасными для окружающих действиями увеличивают число жертв и дезорганизуют общественный порядок [1].

Важное значение в чрезвычайных ситуациях приобретают информационно-психологические рекомендации по безопасности людей. Достоверный источник информации в период стихийных бедствий и ликвидации их последствий ассоциируется у местных жителей с центральным для данного района органом исполнительной власти, местными СМИ, которые обладают большей эффективностью воздействия на сознание людей, поскольку они непосредственно включаются в экстремальные условия жизнедеятельности, в процесс ликвидации последствий чрезвычайных ситуаций.

Информационные сообщения для жителей населенных пунктов, подвергшихся стихийному бедствию, должны проходить оперативную психологическую экспертизу. Для всех источников информации следует готовить соответствующие рекомендации, основанные на знании психологических закономерностей восприятия и переработки людьми информации в условиях стресса. Недостаток информации о событии способствует возникновению слухов и любой дезинформации.

Нормальное состояние людей является важнейшей частью всей психической регуляции, играет существенную роль в любом виде деятельности и поведения. Однако теория психических состояний далека от завершенности, очень многие аспекты психических состояний с необходимой полнотой не изучены. К основным задачам психологии катастроф относятся: исследование влияния экстремальных факторов на психические состояния; разработка методов прогнозирования веро-

ятных психических реакций и состояний после катастрофы на основе учета индивидуально-психологических характеристик человека; разработка методов эффективной коррекции функционального состояния в экстремальных условиях; поиск эффективных методов психологической коррекции и реабилитации после пребывания в экстремальных ситуациях с целью профилактики острых и посттравматических стрессовых расстройств с целью адаптации к условиям жизнедеятельности и восстановления работоспособности; выявление обоснованных методов саморегуляции психических состояний, эмоционально-волевой устойчивости и стрессовой толерантности [3].

В заключении также можно сделать вывод о том, как следует поступить, чтобы избежать подавленного состояния людей в условиях чрезвычайной ситуации. Во-первых, надо учитывать, что человек, перенесший тяжелую психическую травму, гораздо быстрее восстанавливает душевное равновесие, если его привлечь к какой-либо физической работе и не одного, а в составе группы. Во-вторых, чтобы ослабить негативное воздействие на человека, нужны постоянная подготовка к действиям в чрезвычайных ситуациях, формирование психической устойчивости, воспитание воли. В-третьих, особое значение приобретает подготовка коллективов предприятий, организаций и учреждений к повышению стойкости, к психологическим нагрузкам, развитию выносливости, самообладания, неуклонному стремлению к развитию взаимовыручки и взаимодействия.

#### ЛИТЕРАТУРА

1. Баева, И. А. Психология безопасности как основа экстремальной ситуации / И. А. Баева. – Санкт-Петербург, 2015. – 13 с.
2. Безопасность жизнедеятельности человека. Защита населения и объектов от чрезвычайных ситуаций / В. Н. Босак [и др.]. – Горки: БГСХА, 2021. – 97 с.
3. Бирюшова, А. Г. Психологическая безопасность личности в экстремальных условиях / А. Г. Бирюшова // Международный студенческий научный вестник. – 2016. – № 5. – С. 103–104.
4. Босак, В. Н. Безопасность жизнедеятельности человека / В. Н. Босак. – Старый Оскол: ТНТ, 2022. – 356 с.
5. Залевский, Г. В. Психология экстремальных ситуаций и состояний / Г. В. Залевский, Т. В. Рогачева, Т. Е. Левицкая. – Томск: Издательский Дом ТГУ, 2015. – 276 с.
6. Защита населения и объектов от чрезвычайных ситуаций. Радиационная безопасность / Г. А. Чернушевич [и др.]. – Минск: БГТУ, 2021. – 260 с.

## БЕЗОПАСНОСТЬ ПРОВЕДЕНИЯ ЗЕМЛЯНЫХ РАБОТ ФРОНТАЛЬНЫМИ ПОГРУЗЧИКАМИ

Д. А. ШУПИЛОВ, студент  
С. Г. РУБЕЦ, кандидат техн. наук, доцент  
УО «Белорусская государственная сельскохозяйственная академия»,  
Горки, Республика Беларусь

**Введение.** Фронтальные погрузчики могут использоваться во многих сферах, что предусматривается их универсальностью и впечатляющей грузоподъемностью. Многие погрузчики дополнительно могут оборудоваться навесным оборудованием, которое сейчас доступно в большом ассортименте: это может быть ковш, вила, щетка, кусторез, подъемная вышка и другие [6].

Неправильные приемы выполнения погрузочно-разгрузочных работ, могут привести к несчастным случаям.

При производстве земляных работ фронтальными погрузчиками возможно воздействие на работников следующих опасных и вредных производственных факторов:

- обрушение грунта, падение предметов (работника) с высоты;
- движущиеся машины и механизмы;
- повышенное значение напряжения в электрической цепи, замыкание которой может пройти через тело человека;
- повышенная загазованность и запыленность воздуха;
- образование взрыво- и пожароопасных сред;
- пониженная или повышенная температура воздуха рабочей зоны;
- повышенная или пониженная влажность и подвижность воздуха;
- повышенный уровень ультрафиолетовой радиации;
- недостаточная освещенность рабочей зоны;
- острые кромки, заусенцы и шероховатость на поверхностях инструментов и оборудования;
- патогенные микроорганизмы;
- потеря устойчивости и опрокидывание погрузчика (например, при обрушении грунта выемки);
- нахождение рабочего места на значительной высоте от земли (кабина машиниста погрузчика);
- повышенный уровень шума и вибрации при работе погрузчика;
- высокое нервно-эмоциональное напряжение при управлении погрузчиком [1, 2, 4].



**Основная часть.** При наличии опасных и вредных производственных факторов безопасность земляных работ фронтальными погрузчиками должна быть обеспечена выполнением содержащихся в организационно-технологической документации (проектах организации строительства, проектах производства работ и др.) следующих решений по охране труда [5]:

- определение безопасной крутизны незакрепленных откосов котлованов и траншей с учетом нагрузок от машин и грунта;
- определение конструкции крепления стенок выемок;
- выбор типов машин, применяемых для разработки грунта, и мест их установки;
- дополнительные мероприятия по контролю и обеспечению устойчивости откосов в связи с сезонными изменениями;
- определение мест установки и типов ограждений выемок, а также лестниц для спуска работников к месту производства работ (п. 5 ТКП 45-1.03-44-2006).

С целью исключения размыва грунта, образования оползней, обрушения стенок выемок в местах производства земляных работ до их начала необходимо обеспечить отвод поверхностных и подземных вод. Место производства работ должно быть очищено от валунов, деревьев, строительного мусора.

При перемещении погрузчика в пределах строительной площадки своим ходом необходимо выполнять следующие требования безопасности:

- при трогании погрузчика с места и при каждом манёвре нужно убедиться в безопасности движения и отсутствии людей и препятствий на пути следования;
- при движении по наклонным поверхностям, крутым склонам и прочим препятствиям ковш держать приблизительно в 20–30 см над поверхностью.

Водителю погрузчика запрещается передавать управление погрузчиком другим лицам без разрешения непосредственного руководителя.

Запрещается использовать погрузчик для подъема людей, а также для их перевозки, если только для этого не предусмотрено специальное место.

Запрещается стоять и проходить под грузом или грузоподъемным механизмом.

Запрещается осуществлять погрузку и разгрузку грузов на наклонной поверхности.

При движении вверх по наклонной поверхности следует двигаться передним ходом, а вниз – задним ходом.

Запрещается переезжать через посторонние предметы, например, разбросанные на пути движения элементы деревянных конструкций для предотвращения смещения груза или потери контроля над органами управления погрузчика [3].

При приближении к углам, выездам, въездам, проездам, лестничным площадкам, дверям и воротам, пешеходным переходам, а также в случае нахождения посторонних людей в непосредственной близости необходимо снизить скорость движения погрузчика и использовать звуковой сигнал. Необходимо соблюдать осторожность при движении на скользком покрытии. Во время совершения маневров необходимо соблюдать безопасную дистанцию между погрузчиками и следить, чтобы было достаточно пространства для их безопасной остановки.

**Заключение.** Охрана труда представляет собой систему организационных и технических мероприятий, технических способов и средств, обеспечивающих с определенной вероятностью (достаточным уровнем риска) защиту персонала преимущественно от опасных производственных факторов, приводящих к травмам и гибели работающих. Соблюдение требований безопасности при выполнении земляных работ фронтальными погрузчиками – эффективный способ сохранить жизнь и здоровье человека.

#### ЛИТЕРАТУРА

1. Кудрявцев, А. Н. Безопасность труда при производстве земляных работ / А. Н. Кудрявцев, В. Н. Босак, А. С. Алексеенко // Инновационные решения в технологиях и механизации сельскохозяйственного производства. – 2020. – Вып. 5. – С. 286–289.
2. Матвеев, И. С. Безопасность проведения земляных работ одноковшовыми экскаваторами / И. С. Матвеев, Р. А. Ляцкий, С. Г. Рубец // Обеспечение безопасности жизнедеятельности на современном этапе развития общества. – Горки: БГСХА, 2021. – С. 53–55.
3. Охрана труда при производстве земляных работ [Электронный ресурс]. – Режим доступа: [espot.by](http://espot.by). – Дата доступа: 30.03.2022.
4. Охрана труда: курс лекций / В. Н. Босак [и др.]. – Горки: БГСХА, 2021. – 154 с.
5. Типовая инструкция по охране труда при выполнении земляных работ: постановление Министерства труда и социальной защиты Республики Беларусь 30.09.2016 № 53.
6. Шестопалов, К. К. Подъемно-транспортные, строительные и дорожные машины и оборудование / К. К. Шестопалов. – Москва: Академия, 2014. – 320 с.

## **ТРЕБОВАНИЯ БЕЗОПАСНОСТИ ТРУДА ПРИ ИСПОЛЬЗОВАНИИ ИЗМЕЛЬЧИТЕЛЯ-СМЕСИТЕЛЯ- РАЗДАТЧИКА КОРМОВ ИСРВ-12**

А. С. ЦЕРБИЧ, студент

А. М. КУЛИК, ассистент

УО «Белорусская государственная сельскохозяйственная академия»,  
Горки, Республика Беларусь

Измельчитель-смеситель-раздатчик кормов обеспечивает эффективное измельчение и смешивание грубых кормовых и подстилочных материалов, и раздачу их на кормовые столы.

В данном измельчителе реализована возможность смешивание кормов и подачу в кормушки или на кормовые столы при содержании скота беспривязным способом [3].

Машина предназначена для приготовления (разрыхления, частичного измельчения и смешивания) и раздачи компонентов (зеленая масса, силос, сенаж, рассыпное и прессованное сено, жидкие кормовые добавки) без устройства самозагрузки, с применением электронной системы взвешивания компонентов кормовой смеси. Машина имеет два смешивающих шнека вертикальной компоновки.

Кормораздатчик изготовлен в соответствии с обязательными требованиями государственных стандартов и действующей технической документацией. При работе кормораздатчика возможно воздействие опасных и вредных производственных факторов на обслуживающий персонал. При соблюдении рекомендаций и запретов, описанных в данном разделе, можно уменьшить угрозу для людей [1, 2].

Каждый раз перед началом работы проверить кормораздатчик и трактор на предмет безопасности эксплуатации и транспортировки.

Во время эксплуатации кормораздатчика необходимо использовать прилегающую одежду.

Отключить карданный вал и двигатель трактора, поставить трактор, и кормораздатчик на стояночный тормоз и вынуть ключ зажигания перед началом смазочных работ на крестовинах карданного вала.

Обязательно выключить привод поперечного конвейера, если необходимо удалить забивание в поперечном конвейере кормораздатчика.

Оператор должен проверить функционирование системы кормораздатчик – трактор. Нахождение посторонних лиц в зоне работы кормораздатчика запрещается.

При выходе из трактора выключить двигатель, вынуть ключ зажигания и принять меры, исключающие самопроизвольное движение кормораздатчика. В случае выполнения работ с электрическими цепями кормораздатчика, отключить на тракторе «массу» аккумуляторной батареи.

Проверить правильность сцепки серьги навесного устройства трактора со сцепным устройством кормораздатчика. Обратить особое внимание на надежную фиксацию сцепного пальца предохранительным стопорным штифтом.

Работа на кормораздатчике допускается только при наличии защитных устройств в рабочем состоянии и отсутствии их повреждений. Защитные устройства предотвращают доступ к опасным зонам. Поэтому необходимо содержать их в исправном состоянии.

Регулировать скорость движения в зависимости от состояния грунта. Не превышать максимальную нагрузку на заднюю ось трактора и максимально допустимый общий вес.

Соблюдать дистанцию при опрокидывании силосного блока. Не позволять людям или животным находиться рядом с кормораздатчиком при движении назад и при загрузке фуража.

Во время работы кормораздатчика угроза вследствие воздействия вибрации не возникает, так как рабочее место оператора находится в кабине трактора, где сиденье амортизируется.

Рукава высокого давления регулярно проверять на предмет их повреждения. Поврежденные рукава высокого давления должны быть немедленно заменены. Максимальное давление масла – 20 МПа. Каждые 5 лет производить замену всех рукавов высокого давления на аналогичные.

## ЛИТЕРАТУРА

1. Босак, В. Н. Требования охраны труда в различных отраслях АПК / В. Н. Босак, А. Е. Кондраль, Т. В. Сачивко // Инновационные решения в технологиях и механизации сельскохозяйственного производства. – Горки: БГСХА, 2021. – Вып. 6. – С. 9–12.
2. Разработка мероприятий по охране труда при постановке на хранение сельскохозяйственных машин, агрегатов и оборудования / А. С. Алексеевко [и др.]. – Горки: БГСХА, 2018. – 24 с.
3. Руководство по эксплуатации ИСПВ-12.00.00.000 [Электронный ресурс]. – Режим доступа: [https://bobruiskagromach.com/upload/iblock/9b7/ISRV\\_12\\_Rukovodstvo-po-ekspluatatsii.PDF](https://bobruiskagromach.com/upload/iblock/9b7/ISRV_12_Rukovodstvo-po-ekspluatatsii.PDF). – Дата доступа: 08.04.2022.

## БЕЗОПАСНОСТЬ ТРУДА ПРИ ВЫПОЛНЕНИИ СЕЛЬСКОХОЗЯЙСТВЕННЫХ РАБОТ НА ЗАГРЯЗНЕННЫХ ТЕРРИТОРИЯХ

Д. В. ЮРЦЕВИЧ, студент  
М. П. АКУЛИЧ, ст. преподаватель  
УО «Белорусская государственная сельскохозяйственная академия»,  
Горки, Республика Беларусь

**Введение.** В мире существует масса альтернативной энергетики, солнце и ветер прекрасно вырабатывают нам электричество, по городу катаются электромобили, прекрасный мир будущего, но на самом деле не все так просто [1, 2].

Чернобыльская АЭС – атомная электростанция в Украине, получившая широкую и печальную известность во всем мире в связи с аварией, случившейся в ночь с 25 на 26 апреля 1986 года. Она расположена в Полесье, на берегу Припяти, всего в 11 км от границы с Беларусью. Она вот уже более трех десятилетий остается более чем красноречивым свидетельством того, к каким страшным последствиям может привести беспечное и безответственное обращение с так называемым «мирным атомом». Предполагалось, что АЭС компенсирует дефицит электроэнергии, имевший место в 60–70-х годах в центральных регионах Украины, но в конечном итоге ее эксплуатация обернулась бедой, отголоски которой ощущаются и сегодня [1].

**Основная часть.** Значительная часть территории Республики Беларусь была загрязнена в результате аварии на Чернобыльской АЭС. Необходимость ведения сельскохозяйственного производства в условиях масштабного радиоактивного загрязнения территории является одним из наиболее тяжелых последствий катастрофы на Чернобыльской АЭС. Для обеспечения радиационной безопасности разработаны ряд нормативных документов, в т. ч. «Рекомендации по ведению сельскохозяйственного производства на территории радиоактивного загрязнения Республики Беларусь» [3–7].

В рекомендациях приведены принципы и агротехнологические особенности растениеводства и животноводства, ведения личных подсобных хозяйств в условиях радиоактивного загрязнения. Изложены современные требования радиационной безопасности в сельскохозяйственном производстве.

Рекомендации регламентируют порядок ведения аграрного производства на загрязненных радионуклидами землях и являются основой для производства продуктов питания, сырья для них и кормов с содержанием радионуклидов в пределах установленных в Республике Беларусь допустимых уровней содержания радионуклидов.

Имеется ряд требований для обеспечения безопасности работающих, выполняющих сельскохозяйственные работы в условиях радиоактивного загрязнения земель:

- с целью уменьшения дозы облучения механизированные работы проводятся с использованием техники, удовлетворяющей «Временным требованиям к обеспечению защиты кабин самоходных сельскохозяйственных машин от проникновения в них радиоактивных, химических и других вредных веществ»;

- места проведения сельскохозяйственных работ (поля, участки, объекты и т.п.) должны быть обследованы на радиоактивное загрязнение с определением мест отдыха с минимальным уровнем загрязнения;

- при производстве работ на машинно-тракторных агрегатах не допускается использование рабочих мест вне кабины. Если на поле работает несколько агрегатов, следует избегать взаимного запыления их друг другом;

- во время перерывов в работе отдыхать следует в специально отведенных местах или передвижных пунктах;

- операции по уходу за животными, приготовлению и раздаче кормов должны быть максимально механизированы;

- в помещениях по приготовлению кормов оборудование (дробилки, измельчители, дозаторы, смесители) должно быть оснащено респираторными устройствами. По мере накопления пыли на оборудовании и площадках, но не реже одного раза в неделю, должна производиться их влажная уборка;

- отличительной особенностью эксплуатации, ремонта и обслуживания сельскохозяйственной техники является необходимость контроля уровня ее загрязнения и снижение его дезактивационными мероприятиями до допустимых уровней.

Также обязательным является соблюдение санитарно-гигиенических мероприятий для лиц, выполняющих сельскохозяйственные работы в условиях радиоактивного загрязнения земель. В них входит: приобретение спецодежды и индивидуальных средств защиты; санитарно-бытовые помещения должны быть оборудованы согласно требованиям, и проход в них должен быть организован через специ-

альную систему обмыва обуви; в помещении гардеробной ежедневно должна проводиться влажная уборка; руководители и специалисты несут ответственность за обеспечение таких условий, при которых после рабочей смены каждый работник мог бы тщательно вымыть голову и тело теплой водой с мылом; прием пищи в полевых условиях должен быть организован с соблюдением правил личной гигиены в передвижных закрытых пунктах питания.

При этом в Республике Беларусь существует необходимость разработки и принятия нормативного документа, регламентирующего требования по охране труда при выполнении сельскохозяйственных работ в условиях радиоактивного загрязнения территории, что благоприятно скажется на безопасности труда работников сельского хозяйства. Для этого можно изучить результаты исследований научных учреждений и организаций аграрного профиля, выполненные за последние годы в рамках научных разделов государственных программ по преодолению последствий катастрофы на Чернобыльской АЭС, а также нормативные документы других стран.

#### ЛИТЕРАТУРА

1. Босак, В. Н. Безопасность жизнедеятельности человека / В. Н. Босак. – Старый Оскол: ТНТ, 2022. – 356 с.
2. Домненкова, А. В. Использование возобновляемых источников энергии в Республике Беларусь / А. В. Домненкова, С. В. Киселев, В. Н. Босак // Система управления экологической безопасностью. – Екатеринбург: УрФУ, 2018. – С. 161–164.
3. Рекомендации по ведению сельскохозяйственного производства на территории радиоактивного загрязнения Республики Беларусь на 2021–2025 годы / Н. Н. Цыбулько [и др.]. – Минск, 2021. – 144 с.
4. Сачивко, Т. В. Мероприятия по обеспечению радиационной безопасности в сельском хозяйстве / Т. В. Сачивко, В. Н. Босак // Инновационные решения в технологиях и механизации сельскохозяйственного производства. – Горки: БГСХА, 2021. – Вып. 6. – С. 46–49.
5. Сачивко, Т. В. Новые рекомендации по ведению сельского хозяйства на территории радиоактивного загрязнения / Т. В. Сачивко, В. Н. Босак, А. В. Домненкова // Технология органических веществ. – Минск: БГТУ, 2022. – С. 78–79.
6. Сачивко, Т. В. Особенности мероприятий по обеспечению радиационной безопасности в АПК Республики Беларусь / Т. В. Сачивко, Ю. В. Азаренко, В. Н. Босак // 30 лет после Чернобыльской катастрофы. Роль союзного государства в преодолении ее последствий. – Горки: БГСХА, 2015. – С. 189–193.
7. Сачивко, Т. В. Усовершенствование мероприятий по обеспечению радиационной безопасности в АПК Республики Беларусь / Т. В. Сачивко, В. Н. Босак // Инновационные решения в технологиях и механизации сельскохозяйственного производства. – Горки: БГСХА, 2022. – Вып. 7. – С. 47–50.

## **МЕРОПРИЯТИЯ ПО ПРЕОДОЛЕНИЮ ПОСЛЕДСТВИЙ АВАРИЙ НА АТОМНЫХ СТАНЦИЯХ**

Д. В. ЮРЦЕВИЧ, студент  
О. В. МАЛАШЕВСКАЯ, ст. преподаватель  
УО «Белорусская государственная сельскохозяйственная академия»,  
Горки, Республика Беларусь

Когда-то люди считали, что ядерная энергия однажды решит все энергетические проблемы человечества. Однако случаются и аварии на АЭС. Самая известная авария на атомной станции – это печально известная авария на Чернобыльской АЭС, на которой произошел взрыв, полностью разрушивший реактор, вследствие чего в окружающую среду было выброшено большое количество радиоактивных веществ. Авария расценивается как крупнейшая в своем роде за всю историю атомной энергетики [1].

Авария на Фукусиме произошла по причине того, что на побережье Японии произошло землетрясение, а тектоническое движение от первоначального землетрясения вызвало цунами, которое направилось прямо на ядерную станцию Фукусима-Дайити [6].

Сразу после аварии Чернобыльской АЭС проводилось тушение пожара, возникшее после взрыва, а после оценки масштабов радиоактивного загрязнения принято решение провести эвакуацию города Припять и население 10-километровой зоны. В последующие дни было эвакуировано население других населенных пунктов 30-и километровой зоны.

Контрмеры аварийного периода (1986–1991 гг.) – работы по созданию защитной плиты «саркофага» были начаты уже в мае 1986 г. Захоронения погибших деревьев, лесного подлеска и верхнего слоя почвы выполнялось путем валки, сгребания бульдозерами и закладку в траншеи с последующей засыпкой слоем почвы толщиной около 1 метра. Применялось активное воздействие на облака для недопущения выпадения осадков, так как существовала опасность, что дожди, выпавшие на территории ближней зоны могли смыть радиоактивные вещества в реку Припять и далее в Киевское водохранилище. Проведена дезактивация зданий, школ, больниц, детских учреждений, дорог и почв. Проводился убой скота из эвакуированных населенных пунктов и переработка загрязненного молока после двухстадийного откорма и выдержки на «чистых» кормах. Вносились повышенные дозы удобрений



ний, проведено известкование и радикальное улучшение сенокосов и пастбищ, глубокая запашка дернины на торфяных почвах. Выведено из пользования 265 тыс. га загрязненных земель [1–5].

В 1992–2000 гг. проводились детально-ориентированные защитные меры. Переспециализация сельского хозяйства и агрохимические меры. Нормирование рационов скота с использованием цезий связывающих добавок. Практически вся продукция в общественном секторе соответствует санитарно-гигиеническим нормативам. С 2001 по настоящее время проводятся меры социально-экономической реабилитации. Отдан приоритет защитных мер в ЛПХ. Модернизация технической и технологической инфраструктуры хозяйств, агрохимические защитные меры, достижение и поддержание оптимальных агрохимических свойств загрязненных почв, при которых возможна наибольшая продуктивность севооборотов и гарантированное производство нормативно-чистой сельскохозяйственной продукции на наиболее загрязненных полях и участках.

При дезактивации почв в префектуре Фукусима использовалась более эффективная система машин и оборудования, удаление тонкого слоя почвы 4–5 см после обработки раствором соли магния или полимера. Объем удаляемой почвы был до 3 раз меньше, чем после Чернобыльской аварии. Проблема захоронения отходов все еще трудно решаемая [6].

Международное сотрудничество принципиально важно для преодоления последствий ядерных аварий. Много успешных международных проектов было осуществлено в Беларуси, России и Украине после катастрофы на Чернобыльской АЭС.

Вероятность ядерных аварий глобальных масштабов невелика, но существует. Готовность к радиационной защите населения (кадры, ресурсы, план неотложных аварийных мер и др.) является важным элементом постчернобыльской культуры во всех странах.

Контрмеры на ранней фазе Чернобыльской аварии были в целом правильными, но эффективность их была невысокой, вследствие дефицита знаний и ресурсов, недостаточной или несвоевременной информации местных органов управления и сельских жителей. Вовлечение сельских жителей в процесс самореабилитации – важное условие оптимизации защитных мер на всех этапах после аварии.

Авария на АЭС Фукусима-1 показала необходимость тщательного анализа всех этапов проведения защитных мер после Чернобыльской аварии. Уроки Чернобыля, усвоенные специалистами Японии, уже

проявились в своевременной и оперативной эвакуации населения из 20–30 км зоны АЭС, системы мер по предотвращению попадания радиоактивного йода в организм человека, дезактивации населенных пунктов, включении местных жителей в процесс реабилитации.

Проведенные защитные меры в АПК Беларуси предотвратили около 40 % внутренней дозы облучения и обеспечили производство продуктов питания с содержанием  $^{137}\text{Cs}$  в 2–5 раз ниже допустимого уровня. В итоге за 30 лет переход  $^{137}\text{Cs}$  по пищевым цепям снизился в 20–22 раза, а  $^{90}\text{Sr}$  – более 4 раз. Создан фундамент плодородия почв для производства нормативно-чистых продуктов питания [1, 2].

Один из уроков – необходимость научиться сосуществовать с ядерной энергией. Есть необходимость разработки и последующего совершенствования единой государственной системы защиты населения и территорий при масштабных радиационных авариях, с учетом продуманной стратегии действий и системы выработки, оптимальных мер вмешательства, основанной на научно обоснованных оценках и прогнозах среднесрочных и долгосрочных последствий. Существует необходимость повышения требований к размещению АЭС. История аварий на АЭС и ее последствия будут всеобщим напоминанием опасности, которую несет в себе атомная энергетика.

#### ЛИТЕРАТУРА

1. Богдевич, И. М. Динамика и эффективность защитных мер на загрязненных землях Беларуси после аварии на ЧАЭС / И. М. Богдевич, Ю. В. Пуятин // Чернобыль: 30 лет спустя. – Гомель: Институт радиологии, 2016. – С. 284–288.
2. Богдевич, И. М. Минимизация перехода радионуклидов в сельскохозяйственную продукцию на землях, загрязненных в результате аварии на Чернобыльской АЭС / И. М. Богдевич, Ю. В. Пуятин // Земледелие и защита растений. – 2018. – № 2. – С. 56–65.
3. Использование радиационных технологий в сельском хозяйстве / А. В. Домненко [и др.] // Технология органических веществ. – Минск: БГТУ, 2022. – С. 86–89.
4. Сачивко, Т. В. Мероприятия по обеспечению радиационной безопасности в сельском хозяйстве / Т. В. Сачивко, В. Н. Босак // Инновационные решения в технологиях и механизации сельскохозяйственного производства. – Горки: БГСХА, 2021. – Вып. 6. – С. 46–49.
5. Сачивко, Т. В. Усовершенствование мероприятий по обеспечению радиационной безопасности в АПК Республики Беларусь / Т. В. Сачивко, В. Н. Босак // Инновационные решения в технологиях и механизации сельскохозяйственного производства. – Горки: БГСХА, 2022. – Вып. 7. – С. 47–50.
6. Уроки Чернобыля и Фукусимы: актуальные проблемы совершенствования системы защиты населения и территорий при авариях на АЭС / Р. В. Арутюнян [и др.] // Медицинская радиология и радиационная безопасность. – 2016. – Т. 61. – № 3. – С. 36–51.

## СЕЛЬСКОХОЗЯЙСТВЕННОЕ ПРОИЗВОДСТВО НА ЗЕМЛЯХ, ЗАГРЯЗНЕННЫХ ЦЕЗИЕМ-137

А. В. ЯВТОШУК, Т. Д. СЕВРУК, студенты  
И. Т. ЕРМАК, кандидат биол. наук, доцент  
А. К. ГАРМАЗА, кандидат техн. наук, доцент  
УО «Белорусский государственный технологический университет»,  
Минск, Республика Беларусь

**Введение.** В результате катастрофы на Чернобыльской атомной электростанции радиоактивному загрязнению подверглась территория Беларуси, России и Украины площадью более 125 тыс. км<sup>2</sup> [2].

Наиболее распространенным радионуклидом является цезий-137 с периодом полураспада 30 лет. Радиоактивному загрязнению цезием с содержанием в почве более 1 Ки/км<sup>2</sup> подверглась территория Беларуси площадью 46 тыс. км<sup>2</sup> (23 % от общей площади), в том числе 19 тыс. км<sup>2</sup> сельскохозяйственных земель. Несмотря на то, что к настоящему времени значительная часть радионуклидов с небольшим периодом полураспада прекратила свое существование, чистой белорусская земля станет через несколько сотен лет [10].

Последствия катастрофы серьезнейшим образом затронули все сферы жизнедеятельности. Вследствие высокой плотности загрязнения радионуклидами из хозяйственного оборота были исключены 265,4 тыс. га сельскохозяйственных угодий. Ликвидировано 53 колхоза и совхоза.

По расчетам, выполненным Институтом экономики Национальной академии наук Беларуси, ежегодный ущерб от выбытия сельхозугодий из оборота в ценах 1998 г. составляет 717,5 млн. долларов США. Ежегодный недобор продукции равен 641,1 тыс. т кормовых единиц, 256,4 тыс. т молока, по 24 тыс. т мяса крупного рогатого скота и свинины в живом весе.

**Основная часть.** Несмотря на прошедшие 36 лет после чернобыльской катастрофы, значительная часть территории сельскохозяйственных земель, загрязненных цезием-137 на 1 января 2022 г. находится в пользовании сельскохозяйственных организаций (табл. 1) [4].

Радиоактивное загрязнение почв влечет за собой значительные проблемы в сельском хозяйстве, связанные, прежде всего с приемлемым качеством производимых продуктов питания.

Таблица 1. Площадь сельскохозяйственных земель, загрязненных цезием-137, находящихся в сельскохозяйственном пользовании

Регион	Годы						
	2015	2016	2017	2018	2019	2020	2021
Брестская обл.	52,6	52,1	50,7	45,7	41,6	36,4	34,4
Витебская обл.	0,3	0,2	0,2	0,2	0,2	0,1	0,1
Гомельская обл.	561,7	552,0	533,3	516,7	513,4	510,6	495,7
Гродненская обл.	20,8	19,8	18,3	18,3	16,8	15,1	13,7
Минская обл.	50,0	48,7	46,9	44,7	43,2	40,1	37,1
Могилевская обл.	255,9	254,9	253,7	251,6	329,2	245,8	244,5
Беларусь	941,3	927,7	903,1	877,2	864,4	848,0	825,4

Значительно пострадали и почвы природных экосистем. Физико-химическое состояние радионуклидов в почве и, в первую очередь, количество их мобильных форм являются определяющим фактором в процессе миграции радиоактивных веществ в почвенном профиле. В настоящее время доля подвижных форм цезия-137 в дерново-подзолистых почвах составляет около 10 %, стронция-90 – до 70 %; в торфяных почвах – 15 и 50 % соответственно. Содержание мобильных форм америция и плутония в почвах не превышает соответственно 12,5 и 9,5 % [11]. Это свидетельствует о том, что основная доля радиоактивных изотопов будет находиться на протяжении десятилетий в корнеобитаемом слое дерново-подзолистых и торфяных почв.

Радиоактивное загрязнение почв, являющихся основным накопителем радионуклидов в экосистемах, обуславливает накопление изотопов в органах растений, животных и человека, а также формирование дозовых нагрузок и развитие патологий.

Луговая растительность, являющаяся кормом копытных животных, в зависимости от почвенно-ландшафтных условий, характера увлажнения, видовых особенностей и других факторов, по-разному накапливают радионуклиды. По средней способности аккумулировать цезий-137 в надземной фитомассе травянистые растения можно расположить в следующей последовательности: вересковые – (коэффициент накопления – 0,341), осоковые – (0,089), злаковые – (0,069), сложноцветные – (0,037), гречишные – (0,026), бобовые – (0,021), кипрейные – (0,014), звербойные – (0,012), крестоцветные – (0,011) [5].

Растительность территорий радиоактивного загрязнения составляет основу кормовой базы животных сельского хозяйства, у которых наблюдается повышенное содержание радионуклидов, накапливающихся в мышечной ткани и костях.

Прогноз динамики радиационно-экологической ситуации на загрязненных радионуклидами территориях позволяет предположить, что в ближайшее время не ожидается существенного его изменения. Внешнее гамма-облучение будет по-прежнему определяться цезием-137. Самоочищение почв за счет вертикальной миграции радионуклидов будет протекать медленно. Горизонтальная миграция радионуклидов за счет воздушного и водного переноса не окажет существенного влияния на загрязнение сельскохозяйственных территорий.

Сельскохозяйственное производство (по состоянию на начало 2022 г.) ведется на 825,4 тыс. га земель, загрязненных цезием-137. Основные площади сельскохозяйственных земель, загрязненных цезием-137 сосредоточены в Гомельской (38,4% общей площади) и Могилевской (19,6 %) областях. В Брестской, Гродненской и Минской областях доля загрязненных земель невелика и составляет соответственно 2,5 %, 1,1 % и 2,1 % (табл. 2).

**Таблица 2. Плотность загрязнения сельскохозяйственных земель цезием-137, находящихся в пользовании сельскохозяйственных организаций на 1 января 2021 года**

Регион	Загрязнено с.-х. земель		в т.ч. с плотностью загрязнения (Ки/км <sup>2</sup> ), тыс. га			
	тыс. га	%	1–5	5–15	15–40	> 40
Брестская обл.	34,4	2,5	33,5	0,9	–	–
Витебская обл.	0,1	–	0,1	–	–	–
Гомельская обл.	495,6	38,4	380,8	102,8	12,0	0,1
Гродненская обл.	13,7	1,1	13,4	0,3	–	–
Минская обл.	37,1	2,1	36,9	0,1	–	–
Могилевская обл.	244,5	19,6	200,8	40,7	3,0	–
Беларусь	825,4	10,0	665,5	144,8	15,0	0,1

В рамках государственных программ по преодолению последствий чернобыльской катастрофы обеспечено выполнение следующих защитных мероприятий:

- оптимизация размещения посевов сельскохозяйственных культур и целевое использование конечной продукции;
- известкование кислых почв, применение фосфорных и калийных удобрений;
- радиологическое обследование сельхозугодий;
- применение средства защиты растений;
- мероприятия в личных подсобных хозяйствах [1–3, 6–9].

В сельскохозяйственных организациях, где принимаемые защитные

меры не позволяют добиться устойчивого производства качественных в радиологическом отношении отдельных видов продукции, в соответствии с научными рекомендациями выполнены программы по пересмотру специализации сельскохозяйственных организаций.

**Заключение.** В результате принятых мер на государственном уровне в Республике Беларусь удалось минимизировать последствия чернобыльской катастрофы, получать качественную сельскохозяйственную продукцию, в полном объеме обеспечить население продовольствием, а излишки продукции экспортировать.

#### ЛИТЕРАТУРА

1. Босак, В. М. Забяспячэнне радыяцыйнай бяспекі ў аграпрамысловым комплексе / В. М. Босак, Т. У. Сачыўка // *Технология органических веществ*. – Минск: БГТУ, 2017. – С. 20.
2. Босак, В. Н. Безопасность жизнедеятельности человека / В. Н. Босак. – Старый Оскол: ТНТ, 2022. – 356 с.
3. Гармаза, А. К. Хозяйственная деятельность на загрязненных радионуклидами территориях и меры, принимаемые для получения безопасной продукции / А. К. Гармаза, И. Т. Ермак, В. Н. Босак // *Проблемы экологии и экологической безопасности*. – Минск: КИИ, 2016. – С. 10–11.
4. Охрана окружающей среды в Республике Беларусь / Национальный статистический комитет Республики Беларусь. – Минск, 2021. – С. 198–199.
5. Радиационно-экологические последствия аварии на ЧАЭС для Полесского региона (подходы к инвестиционной политике в реабилитационный период) [Электронный ресурс]. – Режим доступа: <http://belisa.org.by/izd/stnewsmag>. – Дата доступа: 30.03.2022.
6. Сачивко, Т. В. Мероприятия по обеспечению радиационной безопасности в сельском хозяйстве / Т. В. Сачивко, В. Н. Босак // *Инновационные решения в технологиях и механизации сельскохозяйственного производства*. – Горки: БГСХА, 2021. – Вып. 6. – С. 46–49.
7. Сачивко, Т. В. Новые рекомендации по ведению сельского хозяйства на территории радиоактивного загрязнения / Т. В. Сачивко, В. Н. Босак, А. В. Домненкова // *Технология органических веществ*. – Минск: БГТУ, 2022. – С. 78–79.
8. Сачивко, Т. В. Особенности мероприятий по обеспечению радиационной безопасности в АПК Республики Беларусь / Т. В. Сачивко, Ю. В. Азаренко, В. Н. Босак // 30 лет после Чернобыльской катастрофы. Роль союзного государства в преодолении ее последствий. – Горки: БГСХА, 2015. – С. 189–193.
9. Сачивко, Т. В. Усовершенствование мероприятий по обеспечению радиационной безопасности в АПК Республики Беларусь / Т. В. Сачивко, В. Н. Босак // *Инновационные решения в технологиях и механизации сельскохозяйственного производства*. – Горки: БГСХА, 2022. – Вып. 7. – С. 47–50.
10. Сельское хозяйство на загрязненной территории сегодня. [Электронный ресурс]. – Режим доступа: <https://chernobyl.mchs.gov.by/v-selskom-khozyaystve>. – Дата доступа: 30.03.2022.
11. Чернобыль. Погляд праз дзесяцігоддзе: даведнік. – Минск: БелЭн, 1996. – 318 с.

## **ХИМИЧЕСКОЕ ОРУЖИЕ И ВОЗМОЖНЫЕ ПОСЛЕДСТВИЯ ЕГО ПРИМЕНЕНИЯ**

А. В. ЯКОВЕЦ, А. П. ЧИРЕЦ, студенты  
Е. Л. ИОНАС, кандидат с.-х. наук, доцент  
УО «Белорусская государственная сельскохозяйственная академия»,  
Горки, Республика Беларусь

Химическое оружие – это оружие массового поражения, основанное на использовании отравляющих веществ.

Отравляющие вещества (ОВ) – специально синтезированные высокотоксичные химические соединения, предназначенные для массового поражения людей, животных, растений, заражения территории [1–4].

Цель исследований – изучение сущности, видов и тактического назначения химического оружия, а также возможности последствия его применения.

Основными характеристиками химического оружия являются:

Токсичность – способность ОВ оказывать поражающее действие на людей, животных, растения.

Устойчивость – свойство сохранять поражающие действия в течение времени; различают неустойчивые ОВ, действующие до нескольких часов, и устойчивые, действующие до нескольких суток. Устойчивость зависит от состояния окружающей среды.

Быстродействие – быстродействующие ОВ проявляют свое токсическое действие в течение секунд, минут, медленнодействующие – в течение часов, суток.

По тактическому назначению ОВ распределяются по характеру их поражающего действия на смертельные, временно выводящие и раздражающие.

Классификация химического оружия по виду поражения:

1. Нервно-паралитического действия – зарин, табун, зоман, V-газы. Это самое опасное, что может быть. Вещества поражают нервную систему человека. И даже в ничтожных концентрациях способны убивать. Они не имеют ни цвета, ни запаха. А когда человек понимает, что его отравили – почти всегда бывает уже поздно.

2. Кожно-нарывного действия – иприт, люизит. Эти вещества поражают органы дыхания и кожный покров. Для защиты от них нужен спецкостюм (противогаза недостаточно).

3. Общего действия – хлорциан, синильная кислота. Эти вещества блокируют подачу кислорода к внутренним органам, что и вызывает летальный исход. Отличительная особенность – очень быстро действуют, смерть наступает через считанные минуты.

4. Удушающего действия – хлор, фосген, дифосген. Поражают органы дыхания, вызывая небыструю мучительную смерть.

5. Психотропного действия – ВЗ (В-Zet). Эти вещества воздействуют на центральную нервную систему. Но не убивают человека, а на долгий срок выводят его из строя. Могут вызывать слепоту, глухоту, паралич, психические отклонения.

6. Раздражающего действия – слезоточивый газ. Эти вещества также призваны не убить человека, а лишить его возможности сопротивляться. Вызывают кашель, чихание, слезотечение, но их действие не столь длительное. Применяются правоохранительными органами для предотвращения беспорядков [3].

Использование химических веществ в качестве боевого оружия началось в ходе Первой мировой войны, когда 22 апреля 1915 г. в Ипре была проведена крупномасштабная атака с распылением хлора. В период с 1914 по 1918 г. жертвами химического оружия стали в общей сложности 90 000 человек.

В настоящее время химическое оружие является ненужным и опасным наследием былой гонки вооружений.

С целью запрещения химического оружия как целого класса оружия массового уничтожения на Конференции по разоружению в г. Женеве была разработана Конвенция о запрещении разработки, производства, накопления и применения химического оружия и о его уничтожении (КЗХО).

Конвенция вступила в силу 29 апреля 1997 г. По состоянию на 2021 г. сторонами Конвенции являются 193 государства. Республика Беларусь в числе первых государств мира подписала (14 января 1993 г.) и ратифицировала (11 июня 1996 г.) Конвенцию о запрещении химического оружия.

Основная задача на национальном уровне заключается в осуществлении контроля за предприятиями химической промышленности с тем, чтобы гарантировать, что указанные предприятия проводят деятельность, не противоречащую положениям Конвенции.

По оценке Организации по запрещению химического оружия (ОЗХО) Беларусь входит в число государств мира, предпринявших на национальном уровне наиболее эффективные меры по выполнению Кон-



венции, включая лицензирование ввоза (вывоза) химикатов.

В настоящее время в Беларуси имеются четыре предприятия, производящие контролируемые Конвенцией химикаты: «Полимир» ОАО «Нафтан» (г. Новополоцк); ОАО «Гродно Азот» (г. Гродно); ОАО «Могилевхимволокно» (г. Могилев); ОАО «Лакокраска» (г. Лида).

По итогам инспекций (ОЗХО) подтверждено, что деятельность указанных предприятий полностью соответствует положениям Конвенции.

Беларусь рассматривает Конвенцию о запрещении химического оружия как важнейшую и неотъемлемую часть системы международной безопасности, ключевой разоруженческий инструмент по укреплению мира и стабильности [5].

Таким образом, химическое оружие - оружие массового поражения, используемое для подавления, изнурения, уничтожения противника, заражения местности, военной техники, продуктов питания, различных материальных средств. Одним из способов решения проблемы обеспечения безопасности населения и окружающей среды является рациональное размещение объектов уничтожения химического оружия, которое должно быть оптимальным, как с точки зрения выполнения задач по уничтожению химического оружия, так и с точки зрения минимизации негативных экологических и социально-экономических последствий для населения. Пока химическое оружие полностью не уничтожено, а произойдет это, по всей видимости, еще не скоро, опасность его применения остается.

#### ЛИТЕРАТУРА

1. Безопасность жизнедеятельности человека: учебное пособие / В. Н. Босак [и др.]. – Минск: ИВЦ Минфина, 2018. – 312 с.
2. Безопасность жизнедеятельности человека. Защита населения и объектов от чрезвычайных ситуаций: курс лекций / В. Н. Босак [и др.]. – Горки: БГСХА, 2021. – 97 с.
3. Виды химического оружия. Классификация отравляющих веществ [Электронный ресурс]. – Режим доступа: <https://www.kudagradusnik.ru/novosti-ekologii-kratko/klassifikacziya-i-opredelenie-ximicheskogo-oruzhiya>. – Дата доступа: 13.04.2022.
4. Ковалевич, З. С. Безопасность жизнедеятельности человека / З. С. Ковалевич, В. Н. Босак. – Минск: МИТСО, 2015. – 392 с.
5. Организация по запрещению химического оружия [Электронный ресурс]. – Режим доступа: <https://mfa.gov.by/multilateral/organization/list/fae408ae08ba81b4.html>. – Дата доступа: 13.04.2022.

## СОДЕРЖАНИЕ

<i>Аноничев В. П., Андрухович Е. С., Белохвостов Г. И., Севастюк Т. В., Шелегова Е. В.</i> О важности самоконтроля в сельскохозяйственной отрасли .....	3
<i>Артемова Д. Д., Лукашова М. И., Клочкова Н. В.</i> Обеспечение охраны труда при работе с закрытыми источниками ионизирующих излучений .....	5
<i>Афанасьев А. П., Мисун А. Л., Мисун И. Н.</i> Инженерно-техническое решение для повышения безопасности перевозки сыпучих материалов и их механизированной разгрузки .....	7
<i>Афанасьев А. П., Мисун А. Л., Мисун В. Л.</i> О защите дыхательных путей работников АПК от содержания в воздухе рабочей зоны ядовитых газов, паров аэрозолей, пыли или вирусов .....	9
<i>Бабок А. В., Домненкова А. В.</i> Организация рационального питания населения на территориях, загрязненных радионуклидами .....	12
<i>Богатко А. А., Малашевская О. В.</i> Опасность пластика для человека и окружающей среды .....	15
<i>Божко А. Л., Малашевская О. В.</i> Пожары и взрывы на объектах хозяйствования и их возможные последствия .....	18
<i>Болоцкий А. О., Ахмедьянова И. А., Клочкова Н. В.</i> Внедрение технологий Smart-СИЗ «Умная каска» в сферу охраны труда и промышленной безопасности .....	21
<i>Боровой И. А., Симченков А. С.</i> Охрана труда при эксплуатации машин для уборки и удаления навоза .....	24
<i>Булина Ю. В., Алехнович А. А., Ионас Е. Л.</i> Анализ производственного травматизма в Горещком районе .....	27
<i>Быков М. О., Маишкарина А. В., Яковлева Е. В.</i> Снижение травматизма путем внедрения системы автоматизированного мониторинга опасных зон .....	30
<i>Веремьев И. В., Мачехин К. А.</i> Требования безопасности труда при эксплуатации упаковщика силосно-сенажной массы УСМ-1 .....	35
<i>Волков А. М., Ярута А. Г., Горелько В. М.</i> Требования безопасности при работе строительных кранов на мелиоративных объектах .....	37
<i>Галимович В. А., Погребняк К. В., Малашевская О. В.</i> Чрезвычайные ситуации военного характера .....	40
<i>Глушковская А. А., Бычковская В. М., Цайц М. В.</i> Анализ чрезвычайных ситуаций Республики Беларусь и их последствий .....	43
<i>Гринченко В. А., Акулич М. П.</i> Требования безопасности при проведении оборочных работ .....	46
<i>Дмуховский А. И., Барановский Д. А., Клочкова Н. В.</i> Использование VR-технологий в обучении, проверке знаний и формировании навыков безопасного поведения сотрудников предприятия .....	48
<i>Емельяненко Д. А., Малашевская О. В.</i> Угрозы возникновения чрезвычайных ситуаций в Республике Беларусь в связи с изменением климата .....	51
<i>Зайцев В. С., Кондраль А. Е.</i> Новые направления обеспечения безопасности труда в строительстве .....	54
<i>Зайцева Е. С., Сентюров Н. С.</i> Требования безопасности труда при выполнении земляных работ траншейными роторными экскаваторами .....	57
<i>Канеева А. Э., Пузевич В. В.</i> Особенности охраны труда женщин .....	60
<i>Качаноўская Г.-М. В., Босак В. М.</i> Прапаганда аховы працы ў сельскай гаспадарцы .....	63
<i>Кирилюк К. Ю., Кочезарова А. Г., Пузевич В. В.</i> Вклад деятелей искусства в охрану труда .....	65
<i>Матусевич А. В., Андруш В. Г.</i> Обнаружение линий электропередач .....	68

<i>Мондей Б. Ш., Обианйо И. Д., Кондраль А. Е.</i> Основные положения законодательства по обеспечению безопасности труда в Федеративной Республике Нигерия .....	71
<i>Неводах А. М., Улахович Н. В.</i> Мероприятия по улучшению условий охраны труда в сельском хозяйстве .....	74
<i>Огородников В. Г., Цыганова А. А.</i> Динамика ДТП по г. Минску и областям Республики Беларусь .....	76
<i>Пальчевский И. И., Смоленская О. П., Андруш В. Г., Белохвостов Г. И.</i> Устройство автоматического отключения жатки и мотовила на зерноуборочном комбайне .....	79
<i>Парфенюк И. А., Демидчик В. В., Пузевич В. В.</i> Факторы риска в лесохозяйственной промышленности .....	82
<i>Погребняк К. В., Галимович В. А., Малашевская О. В.</i> Угроза террористических актов .....	84
<i>Прокопович А. Н., Цыганова А. А.</i> Анализ чрезвычайных ситуаций в Республике Беларусь .....	86
<i>Рудковская А. П., Мисун Л. В., Мисун А. Л.</i> Инженерно-техническое решение для повышения безопасности управления транспортным средством сельскохозяйственного назначения .....	89
<i>Рудковская А. П., Мисун А. Л., Гаркуша А. В., Кузнецов А. Г.</i> Техническое решение для снижения уровня воздействия источников шума на акустические характеристики кабины трактора в послегарантийный период эксплуатации ...	92
<i>Сачивко Е. В., Босак В. Н.</i> Идентификация опасностей и оценка производственных рисков .....	95
<i>Семенов А. А., Кулик А. М.</i> Требования к безопасности труда при использовании кормораздатчика ПРСК-12 с загрузочной фрезой .....	97
<i>Смоляк В. С., Улахович Н. В.</i> Требования охраны труда при работах на сельскохозяйственных машинах .....	99
<i>Тафеенко Д. А., Купченко А. О., Пузевич В. В.</i> Функции добровольной пожарной охраны .....	102
<i>Троценко Е. В., Кулакова Е. В.</i> Об участии Орловского ГАУ в слете студентов-спасателей .....	105
<i>Хирса Р. А., Босак В. Н.</i> Влияние глобализации на производство продуктов питания .....	108
<i>Челочев А. В., Лицкевич Н. А., Пузевич В. В.</i> Практические аспекты применения электронных систем медицинского осмотра на предприятиях .....	111
<i>Шальпина Е. М., Черников В. С.</i> Требования безопасности труда при использовании кормораздатчика РСК-12-3 с грейферным погрузчиком ....	114
<i>Шилова Е. С., Веремейчик Л. А.</i> Психологические проблемы человека, связанные с чрезвычайными ситуациями природного характера .....	116
<i>Шушилов Д. А., Рубец С. Г.</i> Безопасность проведения земляных работ фронтальными погрузчиками .....	119
<i>Щербич А. С., Кулик А. М.</i> Требования безопасности труда при использовании измельчителя-смесителя-раздатчика кормов ИСРВ-12 .....	122
<i>Юрцевич Д. В., Акулч М. П.</i> Безопасность труда при выполнении сельскохозяйственных работ на загрязненных территориях .....	124
<i>Юрцевич Д. В., Малашевская О. В.</i> Мероприятия по преодолению последствий аварий на атомных станциях .....	127
<i>Явтошук А. В., Севрук Т. Д., Ермак И. Т., Гармаза А. К.</i> Сельскохозяйственное производство на землях, загрязненных цезием-137 .....	130
<i>Яковец А. В., Чирец А. П., Ионас Е. Л.</i> Химическое оружие и возможные последствия его применения .....	134

Научное издание

ОБЕСПЕЧЕНИЕ БЕЗОПАСНОСТИ ЖИЗНЕДЕЯТЕЛЬНОСТИ  
НА СОВРЕМЕННОМ ЭТАПЕ РАЗВИТИЯ ОБЩЕСТВА

Сборник материалов республиканской  
студенческой научно-практической конференции

Горки, 21–21 апреля 2022 г.

Ответственный за выпуск *В. Н. Босак*

*Материалы изложены в авторской редакции*

Подписано в печать 12.05.2022. Формат 60×84 <sup>1</sup>/<sub>16</sub>. Бумага офсетная.  
Цифровая. Гарнитура «Таймс». Усл. печ. л. 8,29. Уч.-изд. л. 6,87.  
Тираж 20 экз.