

**МИНИСТЕРСТВО СЕЛЬСКОГО ХОЗЯЙСТВА  
И ПРОДОВОЛЬСТВИЯ РЕСПУБЛИКИ БЕЛАРУСЬ**

**ГЛАВНОЕ УПРАВЛЕНИЕ ОБРАЗОВАНИЯ, НАУКИ  
И КАДРОВОЙ ПОЛИТИКИ**

**Учреждение образования  
«БЕЛОРУССКАЯ ГОСУДАРСТВЕННАЯ  
ОРДЕНОВ ОКТЯБРЬСКОЙ РЕВОЛЮЦИИ  
И ТРУДОВОГО КРАСНОГО ЗНАМЕНИ  
СЕЛЬСКОХОЗЯЙСТВЕННАЯ АКАДЕМИЯ»**

**Факультет механизации сельского хозяйства**



***АКТУАЛЬНЫЕ ВОПРОСЫ МЕХАНИЗАЦИИ  
СЕЛЬСКОХОЗЯЙСТВЕННОГО  
ПРОИЗВОДСТВА***

**Материалы  
республиканской научной конференции  
студентов и магистрантов**

**Горки  
БГСХА  
2022**

МИНИСТЕРСТВО СЕЛЬСКОГО ХОЗЯЙСТВА  
И ПРОДОВОЛЬСТВИЯ РЕСПУБЛИКИ БЕЛАРУСЬ

ГЛАВНОЕ УПРАВЛЕНИЕ ОБРАЗОВАНИЯ, НАУКИ  
И КАДРОВОЙ ПОЛИТИКИ

Учреждение образования  
«БЕЛОРУССКАЯ ГОСУДАРСТВЕННАЯ  
ОРДЕНОВ ОКТЯБРЬСКОЙ РЕВОЛЮЦИИ  
И ТРУДОВОГО КРАСНОГО ЗНАМЕНИ  
СЕЛЬСКОХОЗЯЙСТВЕННАЯ АКАДЕМИЯ»

Факультет механизации сельского хозяйства

***АКТУАЛЬНЫЕ ВОПРОСЫ МЕХАНИЗАЦИИ  
СЕЛЬСКОХОЗЯЙСТВЕННОГО ПРОИЗВОДСТВА***

Материалы  
республиканской научной конференции  
студентов и магистрантов

(Горки, 24–25 марта 2021 г.)

Горки  
БГСХА  
2022

УДК 631.171(063)

ББК 40.7я73

А 43

Редакционная коллегия:

В. В. Гусаров, кандидат технических наук, доцент (главный редактор);

А. Е. Кондраль, кандидат технических наук, доцент (отв. секретарь);

В. Н. Босак, доктор с.-х. наук, профессор;

А. Н. Каргашевич, доктор технических наук, профессор;

В. Р. Петровец, доктор технических наук, профессор;

О. В. Гордеенко, кандидат технических наук, доцент;

В. И. Коцуба, кандидат технических наук, доцент;

К. Л. Пузевич, кандидат технических наук, доцент

Рецензенты:

кандидат технических наук, доцент *В. Г. Андруш*;

кандидат технических наук, доцент *А. К. Гармаза*

А 43

**Актуальные вопросы механизации сельскохозяйственного производства:** материалы научной конференции студентов и магистрантов / редкол.: В. В. Гусаров (гл. редактор) [и др.]. – Горки, 2022. – 165 с.

Приведены материалы республиканской научной конференции студентов и магистрантов по актуальным вопросам механизации сельскохозяйственного производства.

Для студентов всех специальностей, практических работников, преподавателей.

УДК 631.171(063)

ББК 40.7я73

Секция 1. Тракторы, автомобили  
и машины для природообустройства:  
расчет, проектирование и производство

УДК 621.879

ДРОЗДОВ Д. П., ШУТОВА О. А.

**ОБОСНОВАНИЕ КОНСТРУКЦИИ МОДЕРНИЗИРОВАННОГО  
РАБОЧЕГО ОРГАНА ЭКСКАВАТОРА ЕТ-14  
ДЛЯ РАЗРАБОТКИ МЕРЗЛЫХ И ПРОЧНЫХ ГРУНТОВ**

*Научный руководитель – СЕНТЮРОВ Н. С., ст. преподаватель*

УО «Белорусская государственная сельскохозяйственная академия»,  
Горки, Республика Беларусь

**Введение.** Для производства мелиоративных и водохозяйственных работ применяют строительные и мелиоративные машины. Наибольшее распространение при производстве земляных, погрузочно-разгрузочных, мелиоративных и других видов работ получили одноковшовые гидравлические экскаваторы [1–5].

Трудоемкость извлечения мерзлого грунта крайне велика по причине его значительной механической прочности. К тому же замерзшее состояние грунта осложняет задачу по его выемке из-за невозможности задействования некоторых типов землеройных и землеройно-транспортных машин, снижению производительности и ускоренному износу рабочих частей оборудования. И все же одним достоинством мерзлый грунт обладает – рыть котлованы в нем можно без устройства откосов.

**Цель работы.** При разработке мерзлых и прочных грунтов рабочее оборудование одноковшовых экскаваторов часто выходит из строя, поэтому для повышения его производительности необходима модернизация.

**Материалы и методика исследований.** Анализ технической информации о новых научных исследованиях, технических предложениях, конструкциях и патентных решениях в области проектировании, создания и внедрения экскаваторов показывает, что в настоящее время нет рациональной конструкции рабочего оборудования одноковшового экскаватора, удовлетворяющего мелиоративному строительству.

**Результаты исследований и их обсуждение.** Повышение производительности, надежности и долговечности рабочего органа, является основными задачами при создании новой машины, согласно современ-

ным требованиям, предъявляемым к гидравлическим одноковшовым экскаваторам.

Существует множество способов модернизации рабочего оборудования экскаватора. Нами проанализированы различные модернизации рабочего оборудования одноковшового экскаватора, направленные на повышения производительности [2, 3].

Рассмотренные конструкции рабочего органа для экскаватора ЕТ-14 имеют ряд недостатков, таких как: не удовлетворительная эффективность разработки мерзлых и прочных грунтов, сложность конструкции и металлоемкость. Эти недостатки в некоторой степени можно устранить применением конструкции рабочего органа [5], направленной на повышение производительности путем повышения усилия резания при разработке мерзлых и прочных грунтов, которое представлено на рис.

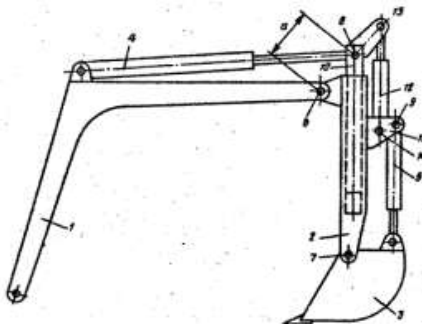


Рис. Рабочее оборудование одноковшового гидравлического экскаватора:  
1 – стрела, 2 – рукоять, 3 – ковш, 4 – силовой цилиндр управления рукоятью,  
5 – силовой цилиндр управления ковшом, 6 – шарнир стрелы, 7 – шарнир рукояти,  
8 и 9 – шарниры, 10 и 11 – кронштейн, 12 – гидроцилиндр, 13 и 14 – шарниры.

Конструкция работает следующим образом. Резание грунта осуществляется при вращении рукояти 2 силовым цилиндром 4 или ковша 3 – силовым цилиндром 5 при большом радиусе вращения рукояти 2 или ковша 3, что необходимо для полного заполнения ковша 3 грунтом. Если же усилие резания недостаточно, например, при разработке прочных или мерзлых грунтов, то гидроцилиндром 12 кронштейн 10 перемещается вверх относительно рукояти 2. При этом увеличивается расстояние, а между шарнирами 6 и 8, в результате чего усилие на зубьях ковша 3 возрастает и преодолевается возросшее сопротивление грунта. Таким образом, без переналадки рабочего оборудования или

замены экскаватора более мощным можно разрабатывать грунты более высоких категорий или мерзлые грунты.

Параметры рабочего оборудования экскаватора ЕТ-14 определяется по основной зависимости:

$$A = k \sqrt[3]{G}, \text{ м} \quad (1)$$

где  $A$  – любой определяемый конструктивный параметр;

$k$  – коэффициент для данного параметра;

$G$  – масса экскаватора, т.

Наибольший радиус копания:

$$R_{\text{коп}} = (3,25 \dots 3,35) \sqrt[3]{G}, \text{ м} \quad (2)$$

Наибольшая глубина копания:

$$H_{\text{коп}} = (2,05 \dots 2,15) \sqrt[3]{G}, \text{ м} \quad (3)$$

Наибольшая высота выгрузки:

$$H_{\text{выг}} = (1,8 \dots 1,9) \sqrt[3]{G}, \text{ м} \quad (4)$$

Длина стрелы для обратной лопаты:

$$l_c = (2,0 \dots 2,2) \sqrt[3]{G}, \text{ м} \quad (5)$$

Длина рукоятки для обратной лопаты:

$$l_p = (1,0 \dots 1,5) \sqrt[3]{G}, \text{ м} \quad (6)$$

Основные параметры ковша определяются по формулам:

$$\text{– длина ковша} \quad l_k = 0,96 \sqrt[3]{q}, \text{ м} \quad (7)$$

$$\text{– высота ковша} \quad h_k = 0,86 \sqrt[3]{q}, \text{ м} \quad (8)$$

$$\text{– ширина ковша} \quad b_k = 1,2 \sqrt[3]{q}, \text{ м} \quad (9)$$

где  $q$  – емкость ковша, м<sup>3</sup>.

**Заключение.** Произведенный нами обзор конструкций позволил выбрать оптимальные параметры рабочего оборудования экскаватора. Произведенные расчеты показали, что модернизированный одноковшовый экскаватор действительно способствует повышению производительности при работе с мерзлыми и прочными грунтами.

#### ЛИТЕРАТУРА

1. Рябов, Г. А. Мелиоративные и строительные машины / Г. А. Рябов, И. И. Мер, Г. Т. Прудников. – Москва: Колос, 1976. – 360 с.

2. Патент SU 1294924 СССР, МПК E02F3/38. Рабочее оборудование одноковшового экскаватора / Ю. Г. Юркин, В. А. Партолога, В. П. Еремин, №3916543; заявл. 1975-01-07; опубл. 1979-02-15.

3. Патент SU 1408023 СССР, МПК E02F3/38. Рабочее оборудование одноковшового экскаватора / Ю. Г. Юркин, В. А. Партолога, В. П. Еремин, №4126711; заявл. 1972-07-03; опубл. 1978-06-30.

4. Патент SU1460124 СССР МПК E02F3/38. Рабочее оборудование одноковшового гидравлического экскаватора / И. А. Пятак, Б. А. Гречишников, А. А. Зайденберг, №4141680; заявл. 07.08.1986; опубл. 23.02.1989.

5. Патент SU1263758 СССР МПК E02F3/38. Рабочее оборудование одноковшового гидравлического экскаватора / Б. Д. Оренбойм, №3826147; заявл. 18.12.1984; опубл. 15.10.1986.

УДК 631.311.82

ДУДЮК Е. Э; ЗАБЕЛЛО М. Д.

## **АНАЛИЗ РАБОЧИХ ОРГАНОВ БУЛЬДОЗЕРОВ ДЛЯ РАЗРАБОТКИ ТВЕРДЫХ ГРУНТОВ**

*Научный руководитель – ГОРЕЛЬКО В. М., канд. техн. наук, доцент*  
УО «Белорусская государственная сельскохозяйственная академия»,  
Горки, Республика Беларусь

**Введение.** Основной отраслью народного хозяйства в Республике Беларусь является сельское хозяйство. Большое внимание, для получения больших урожаев, отводится к улучшению земель. Этим вопросом занимается мелиоративное хозяйство.

Основной целью сельскохозяйственных мелиораций является создание оптимальных условий для производства продукции сельского хозяйства и, в первую очередь, продукции растениеводства. Для подготовки пахотных земель и построения мелиоративной сети используются, в том числе и бульдозеры. Основным назначением бульдозеров является послойная разработка грунта и перемещение его на сравнительно небольшие расстояния.

Ввод в сельскохозяйственный оборот реконструированных мелиоративных систем и вновь мелиорированных сельскохозяйственных земель составит 178,9 тыс. гектаров при задании 147,1 тыс. га, в том числе в 2020 г. – 31 тыс. га при задании 26,3 тыс. га [1].

Анализ технической информации о новых научных исследованиях, технических предложениях, конструктивных и патентных решениях в области создания и проектирования бульдозеров показывает, что в настоящее время нет рациональной конструкции бульдозера, удовлетворяющий мелиоративному строительству, и позволяющего вести

разработку мерзлых и прочных грунтов без применения дополнительных машин и механизмов.

Нами проанализированы рабочие органы бульдозеров [2, 3, 4]. Каждый из рассмотренных рабочих органов имеет свои преимущества и недостатки. Мы остановились на рабочем органе по [4], который рекомендуем применить на бульдозер Б10М.

Целью разработки является повышение эффективности разработки прочных и мерзлых грунтов.

Конструкция относится к строительному и дорожному машиностроению, именно к бульдозерам с активным рабочим органом.

Данная конструкция повышает эффективность разработки прочных и мерзлых грунтов путем обеспечения сочетания воздействия на грунт ударных и вибрационных нагрузок (рис.).

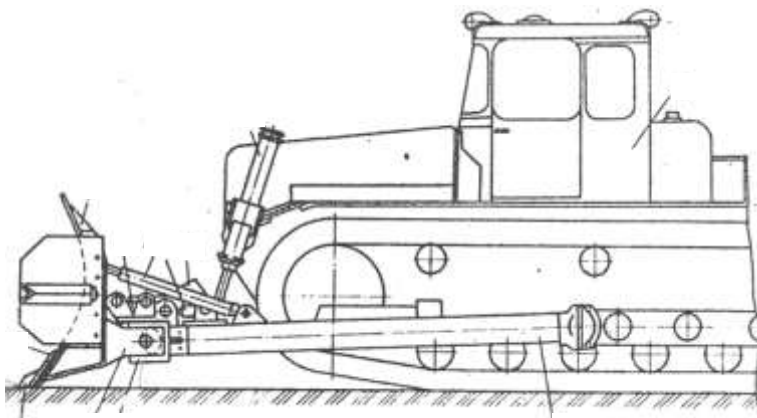


Рис. Бульдозер с активным рабочим органом:

- 1 – базовая машина; 2 – толкающие брусья; 3 – отвал; 4 – гидроподкосы;
- 5 – кронштейны; 6 – гидродвигатели; 7 – валы; 8 – эксцентриковые опоры;
- 9 – направляющие; 10 – пазы; 11 – дополнительные балки; 12 – ползуны

Бульдозер включает базовую машину 1, толкающие брусья 2, шарнирно закрепленные на базовой машине 1, отвал 3, верхняя часть которого шарнирно соединена с толкающими брусьями 2 посредством гидроподкосов 4. К нижней части отвала 3, с тыльной стороны, жестко прикреплены кронштейны 5. На толкающих брусьях 2 установлены гидродвигатели 6, которые связаны с кронштейном 5 посредством валов 7 с эксцентриковыми опорами 8. На толкающих брусьях 2 закреп-



лены направляющие 9, причем между ними и толкающими брусьями 2 установлена амортизирующая прокладка. На толкающих брусьях 2 жестко закреплены дополнительные балки 11. В направляющих 9 смонтированы ползуны 12 с возможностью перемещения посредством гидроцилиндров 7, установленных на дополнительных балках. На ползунах 12 шарнирно установлена поперечная балка, на которой установлены ударные зубья 8 с рабочими инструментами 9, пропущенные в пазы 10, установленными на отвале 3. На ползунах 12 жестко закреплены планки, на которых в свою очередь жестко закреплены гидроцилиндры 11, связанные своими штоками с поперечной балкой. Дополнительная балка жестко закрепленная на толкающих брусьях 2, связана с базовой машиной посредством гидроцилиндра 12. Шарнир ползуна 12, в котором установлена поперечная балка, выполнен резинометаллическим. Штоки гидроподкосов 4 и гидроцилиндров 7, 11 и 12 снабжены резинометаллическими шарнирами.

**Цель работы.** Обоснование методики уточнения параметров рабочего оборудования бульдозеров для разработки твердых грунтов применительно к бульдозеру Б10М.

**Методика исследования.** Теоретическое обоснование методики определения геометрических и кинематических параметров.

**Результаты исследований и их обсуждение.** Главным параметром бульдозера является номинальное тяговое усилие. К основным параметрам бульдозера принимаются эксплуатационный вес бульдозера, скорости рабочего и обратного хода, среднее удельное давление ходовой части на грунт и положение центра давления, удельное и вертикальное давление на режущей кромке ножа, угол заострения ножа  $\beta$ , задний угол  $\alpha$ , угол резания  $\delta$ , угол опрокидывания отвала  $\psi$ , угол наклона отвала  $\epsilon_0$ , угол установки козырька  $\beta_k$ ; ширина  $B_0$  и высота  $H_0$  отвала; радиус кривизны отвальной поверхности  $R$ , высота козырька  $H_k$ . Технический уровень и качество бульдозеров определяются показателями, характеризующими эксплуатационно-технические возможности машины. Главным классификационным параметром бульдозера, определяющим типоразмер, является тяговый класс базового трактора. Часть основных и конструктивных параметров регламентированы ГОСТ 27721–88 (ИСО7131–ВА) и поэтому могут задаваться.

Все необходимые расчеты бульдозера выполняются согласно методике расчетов, приведенных в [5] и в соответствии с ГОСТ 27721–88 (ИСО7131–ВА).

Все основные геометрические параметры определяются на основании геометрических построений бульдозера Б10М.

**Заключение.** Таким образом, одновременное воздействие на грунт ударных и вибрационных нагрузок, а также регулирование угла удара рабочего инструмента и величины вылета его относительно отвала позволяет повысить эффективность разработки прочных и мерзлых грунтов. Предложенная конструкция рабочего органа позволит существенно повысить производительность бульдозера при работе с твердыми грунтами. Расчет уточненных параметров может быть выполнен с использованием методик расчетов бульдозеров.

#### ЛИТЕРАТУРА

1. Программы развития агробизнеса на 2021–2025 годы [Электронный ресурс]: Национальный центр правовой информации Республики Беларусь. – Режим доступа: [www.pravo.by](http://www.pravo.by). – Дата доступа: 10.02.2021.

2. Бульдозер: а. с. 1239218 СССР: Е 02 F 3/76 / В. П. Мигляченко. – № 3607823/29-03; заявл. 22.06.83; опубл. 23.06.86. – № 23. – 1 с.

3. Рыхлитель: а. с. 1439180 СССР :Е 02 F 3/76 / В. В Суриков, М. И. Каложный, В. И. Поддубный, Л. Н. Сахарова. – № 4170592/29-03; заявл. 30.12.86; опубл. 23.11.88. – № 43. – 2 с.

4. Бульдозер: а. с. 1086084 СССР: Е 02 F 3/76 / В. П. Попов, Э. Б. Шерман, С. П. Лупинос, Н. С. Галдин, И. М. Муреев, В. В. Харченко. – № 3461068/29-03; заявл. 05.07.82; опубл. 15.04.84. – № 14. – 4 с.

5. Вавилов, А. В. Проектирование строительных и дорожных машин /А. В. Вавилов, А. А. Котлобай, А. Я. Котлобай. – Минск: БНТУ, 2013. – 392 с.

УДК 631.311.82

ЗАБЕЛЛО М. Д., ДУДЮК Е. Э.

### **АНАЛИЗ РАБОЧИХ ОРГАНОВ БУЛЬДОЗЕРОВ С ДЕМПФИРУЮЩИМИ УСТРОЙСТВАМИ**

*Научный руководитель – ГОРЕЛЬКО В. М., канд. техн. наук, доцент  
УО «Белорусская государственная сельскохозяйственная академия»,  
Горки, Республика Беларусь*

**Введение.** Мелиорация земель в Республике Беларусь является важным фактором обеспечения гарантированного производства сельскохозяйственной продукции. В сочетании с механизацией и химизацией сельского хозяйства, она обеспечивает повышение плодородия земель, наиболее рациональное использование сельскохозяйственных угодий, материально-технических и трудовых ресурсов.

Ввод в сельскохозяйственный оборот реконструированных мелиоративных систем и вновь мелиорированных сельскохозяйственных земель составит 178,9 тыс. гектаров при задании 147,1 тыс. га, в том числе в 2020 г. – 31 тыс. га, при задании 26,3 тыс. га [1].

На балансе мелиоративных и строительных организаций находятся тысячи бульдозеров, скреперов, экскаваторов, корчевателей, автогрейдеров, автомобилей, тракторов и других машин для строительства и эксплуатации мелиоративных систем.

Наличие этих машин в организациях является одним из основных критериев механизации труда строительного производства, в задачи которой входит повышение производительности труда, снижение сроков строительства, снижение стоимости строительства и повышение качества строительной продукции. Эти задачи решаются путем постоянного совершенствования уже имеющихся в строительных организациях машин и создания новых машин.

Новые и модернизированные машины, а так же машины с модифицированными рабочими органами должны отвечать высоким показателям производительности, долговечности и надежности. Кроме того, эти машины должны соответствовать показателям высокой экономической эффективности в сравнении с ранее использовавшимися машинами и механизмами.

Цель разработки – повышение надежности путем снижения усилий на толкающих брусках и отвале и увеличение тягового усилия путем изменения угла резания от *min* до *max*, и наоборот.

Нами проанализированы различные конструкции рабочих органов бульдозеров [2, 3, 4]. Каждый из рассмотренных рабочих органов имеют свои достоинства и недостатки. Мы остановились на рабочем органе по [4], который рекомендуем применить на бульдозере ДЗ-42Г, установленный на базе трактора ДТ-75М.

Бульдозерное оборудование с минимальным задним углом и упругим элементом управления навешивается на тягач как комплект спаренного оборудования, в состав которого входит: отвал 1, толкающие брусья 2, гидроцилиндры подъема отвала 3, и раскос с упругим элементом 4. Причем раскос отвала закреплен на толкающих брусках, что позволяет при достижении номинального усилия производить перемещение, а значит и изменения угла резания, а также служит как демпфирующее устройство (рис.).

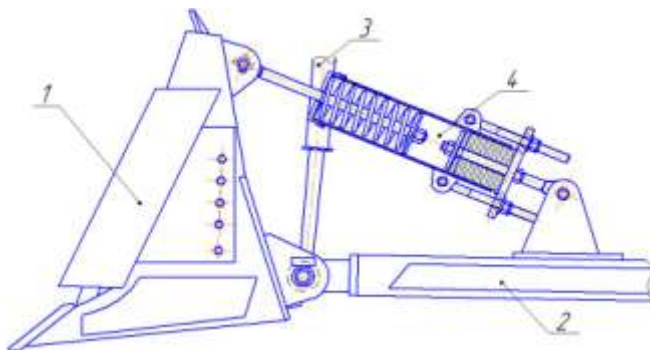


Рис. Схема рабочего оборудования с демпфирующим устройством:  
 1 – отвал; 2 – толкающие брусья; 3– гидроцилиндры подъема отвала;  
 4 – упругий элемент

**Цель работы.** Обоснование методики уточнения параметров рабочего оборудования бульдозеров с демпфирующим рабочим устройством применительно к бульдозеру ДЗ-42Г.

**Методика исследований.** Теоретическое обоснование методики определения геометрических и кинематических параметров.

**Результаты исследований и их обсуждение.** Основные задачи, которые ставятся при создании новой машины согласно современным требованиям, предъявляемым также отечественными и международными стандартами к бульдозерам – повышение технической и эксплуатационной производительности, надежности и долговечности рабочих органов.

К основным параметрам бульдозеров и бульдозеров-рыхлителей относятся: максимальное и номинальное тяговое усилие базового трактора, номинальная (эксплуатационная) мощность двигателя, конструктивная и эксплуатационная масса, ряд геометрических размерных показателей.

Конструктивная масса бульдозера и бульдозера-рыхлителя определяется без массы заправочных материалов, запасных частей, транспортных средств, предотвращающих опускание рабочего оборудования, дополнительного и сменного оборудования.

Конструктивные параметры определяют в процессе расчета основных параметров конструктивной проработки. Часть основных и конструктивных параметров регламентированы ГОСТ 27721–88 (ИСО7131–ВА) и поэтому могут задаваться.

Все необходимые расчеты бульдозера выполняются согласно методике расчетов, приведенных в [5] и в соответствии с ГОСТ 27721–88 (ИСО7131–ВА).

Все основные геометрические параметры определяются на основании геометрических построений модернизированного бульдозера ДЗ-42Г на базе трактора ДТ-75М

**Заключение.** Выполненные тяговые и статические расчеты модернизированного бульдозера позволили сделать вывод о целесообразном использовании рабочего органа для повышения эффективности работы. Расчет уточненных параметров может быть выполнен с использованием методик расчетов бульдозеров.

#### ЛИТЕРАТУРА

1. Программы развития агробизнеса на 2021–2025 годы [Электронный ресурс]: Национальный центр правовой информации Республики Беларусь. – Режим доступа: [www.pravo.by](http://www.pravo.by). – Дата доступа: 10.02.2021.

2. Авторское свидетельство СССР № 1120068, кл. А 01 G 23/10, 1982.

3. Авторское свидетельство СССР № 827700, кл. А 01 G 07/05, 1981.

4. Авторское свидетельство СССР № 120142,3 кл. А 01 G 22/07, 1983.

5. Вавилов, А. В. Проектирование строительных и дорожных машин /А. В. Вавилов, А. А. Котлобай, А. Я. Котлобай. – Минск: БНТУ, 2013. – 392 с.

УДК 629.3.014.2:631.372

ЛАЗУКО В. В.

### **ПРИМЕНЕНИЕ ПОЛУГУСЕНИЧНОГО ХОДА НА КОЛЕСНЫХ ТРАКТОРАХ**

*Научный руководитель – РУДАШКО А. А., канд. техн. наук, доцент  
УО «Белорусская государственная сельскохозяйственная академия»,  
Горки, Республика Беларусь*

**Введение.** В настоящее время полугусеничным двигателем оснащено примерно 25–30 % всех транспортно-технологических машин. Во многих случаях он остается единственным типом опорно-тягового механизма для машин, работающих в тяжелых технических условиях и на бездорожье с преобладанием сложных рельефов, обилием профильных препятствий и доминированием поверхности с низкой несущей способностью[1].

**Цель работы.** Ознакомление с полугусеничным ходом и его применением для сельскохозяйственного производства.

**Результаты исследования и их обсуждение.** Полугусеничный ход в сельскохозяйственной технике – съемный гусеничный движитель, устанавливаемый на ведущий мост колесного сельскохозяйственного трактора или комбайна для уменьшения уплотнения почвы и повышения проходимости и тягово-сцепных качеств машины при работе в зонах с влажными и/или рыхлыми почвами либо на снежном покрове. Применение полугусеничного хода целесообразно в периоды, когда трактор (комбайн) на обычном колесном ходу имеет повышенное буксование, оставляет глубокую колею и не может развить необходимую силу тяги. В остальных случаях его использование не рекомендуется, поскольку при этом снижаются технико-экономические показатели мобильной машины.

Существуют две основные схемы полугусеничного хода:

– гусеничные тележки специальной конструкции с металлическими, резинометаллическими или резиновыми гусеничными лентами, монтируемые на полуосях ведущего моста вместо колес. Применяется на различных типах сельскохозяйственной техники.

– съемные, как правило, резиновые либо резинометаллические гусеничные ленты, используемые в комплекте со съемным натяжным устройством. Натяжное устройство, применительно к одному борту, состоит из направляющего колеса и системы натяжения. Оно подвешивается между передними и задними колесами машины к рукаву полуоси ведущего моста; гусеничная лента при этом надевается поверх съемного направляющего колеса и стандартного ведущего колеса, демонтаж которого не требуется. Применяется на тракторах.

Основное достоинство полугусеничного хода для сельскохозяйственного производства – бережное отношение к почве. Большая площадь опорной поверхности гусениц обеспечивает низкое давление на почву – 39–50 кПа, т. е. меньше давления ноги человека. Тем самым гусеничный ход предохраняет от образования глубокой колеи. Скорость машин на гусеничном ходу может достигать 50–70 км/ч, во время полевых работ – 20 км/час. Увеличение урожайности и снижение уплотнения почвы: исследования, проведенные под руководством профессора Ричарда Годвина в *Harper Adams University College* в 2007 г., показывают, что гусеницы обеспечивают в 3 раза меньшее буксование, чем сдвоенные колеса, и уменьшают уплотнение почвы на 43 %. Кроме этого, применение полугусеничного хода способствует более полному сбору урожая, т. к. с уменьшением глубины и ширины колеи при переходе со сдвоенных колес на гусеницы снижаются поте-

ри урожая. Потери урожая от колесного движителя в сравнении с полугусеничным ходом могут стоить аграриям более 2500 руб./га. Снижение расхода топлива: лучшее сцепление с почвой позволяет технике всегда работать с пониженной величиной буксования и повышенной скоростью, следовательно, произвести то же количество технологических операций с более низкими затратами топлива. Также за счет низкой величины буксования гусениц на влажных почвах экономится до 23% горючего в непогоду. Комфорт: полугусеничный ход в сравнении с колесным обеспечивает большую плавность хода при движении по неровной поверхности сельхозугодий. Полугусеничный ход разработан специально для работы в тяжелых полевых условиях, он обеспечивает возможность работы на полях в любое время года и экономит деньги и время работников сельского хозяйства [2].

**Заключение.** Таким образом, на сегодняшний день как теоретически, так и практически полугусеничные машины полностью сформированы как подмножество транспортно-технологических средств, обладающих повышенной проходимостью и пониженным воздействием на почву. Колесные машины, оборудованные полугусеничным ходом, способны эффективно выполнять поставленные оперативно-функциональные задачи в различных условиях эксплуатации.

#### ЛИТЕРАТУРА

1. Как бороться с переуплотнением почвы [Электронный ресурс] – Режим доступа: <https://www.agroinvestor.ru/tech/article/31103-ne-davit/>. – Дата доступа: 03.03.2021.

2. Полугусеничный ход в сельскохозяйственной техники [Электронный ресурс] – Режим доступа: <https://amp.www.ru.freejournal.org/3236848/1/polugusenichnyy-khod.html>. – Дата доступа: 03.03.2021.

УДК 621.87.93

ЛЯЦКИЙ Р. А.

#### **РАСЧЕТ ТЕХНИКО-ЭКОНОМИЧЕСКИХ ПОКАЗАТЕЛЕЙ ЭКСКАВАТОРА-ПОГРУЗЧИКА С ОЧИСТНЫМ КОВШОМ**

*Научный руководитель – РУБЕЦ С. Г., канд. техн. наук, доцент*  
УО «Белорусская государственная сельскохозяйственная академия»,  
Горки, Республика Беларусь

**Введение.** Ежегодно в Беларуси увеличиваются объемы строительных работ – сооружаются новые линии железных и автомобильных

дорог, растут темпы жилищного строительства, развивается добыча полезных ископаемых строительных материалов.

Интенсивное развитие сельского, мелиоративного и дорожного строительства требует проведения большого объема земляных работ, при выполнении которых используются соответствующие машины, в том числе экскаваторы-погрузчики, так как они являются основной техникой при выполнении данного вида работ [1].

Экскаваторы-погрузчики получили весьма широкое распространение, что объясняется простотой их конструкции, высокой производительностью, возможностью использования в самых разнообразных грунтовых и климатических условиях и относительно низкой стоимостью выполнения работ.

**Цель работы.** В настоящее время, несмотря на разнообразие экскаваторов-погрузчиков, проблемы, связанные с энергосбережением в процессе копания, остаются актуальными. Наряду с непрерывным ростом парка этих машин постоянно осуществляются качественные изменения их рабочего оборудования, направленные на увеличение производительности и снижение энергоемкости процесса копания грунта, посредством создания и внедрения новых рациональных и технических решений.

Одними из важных задач при модернизации рабочих органов экскаваторов являются повышение производительности и надежности, а также расширение эксплуатационных возможностей. В связи с вышеизложенным, на основании анализа конструкций рабочих органов и патентного поиска, для решения этих задач предлагается использовать конструкцию рабочего оборудования с очистным ковшом.

**Материалы и методика исследований.** Предлагаемая конструкция [2] предназначена для очистки неукрепленных и укрепленных по дну каналов мелиоративных систем от наносов и растительности в зонах осушаемого и орошаемого земледелия, а также может быть использовано на работах по копанию, погрузке и разгрузке грунта.

Рабочее оборудование с очистным ковшом состоит рукояти, на нижнем конце которой жестко закреплена вертикальная втулка, в которую вставлена поворотная ось. К нижнему концу поворотной оси приварен выполненный П-образным кронштейн, в проушины которого вставлена ось крестовины, параллельная образующей ковша. Вторая ось расположена в той же плоскости, что и ось, перпендикулярна ей и своими концами вставлена во втулки, закрепленные в проушинах кронштейнов, жестко связанных с ковшом.



**Результаты исследований и их обсуждение.** Применение очистного ковша предусмотрено для экскаваторного рабочего оборудование экскаватора погрузчика Амкодор 702ЕА.

Основным технико-экономическим показателем экскаватора является его производительность, которая зависит от конструкции машины, времени (продолжительности) рабочего цикла, являющихся базовыми характеристиками экскаватора, а также состояния и качества грунта и забоя, уровня организации производства земляных работ, квалификации машиниста и других факторов.

Теоретическую производительность одноковшового экскаватора можно определить по формуле

$$\Pi_{\text{теор}} = \frac{3600 \cdot q}{t_{\text{ц}}}, \quad (1)$$

где  $q$  – вместимость ковша, для Амкодор 702ЕА  $q = 0,18 \text{ м}^3$ ;  
 $t_{\text{ц}}$  – продолжительность рабочего цикла,  $t_{\text{ц}} = 15 \dots 17 \text{ с}$  [3].

$$\Pi_{\text{теор}} = \frac{3600 \cdot 0,18}{16} = 40,5 \text{ м}^3/\text{ч}.$$

Техническая производительность экскаватора учитывает степень наполнения ковша, влияние разрыхления грунта, трудность разработки и рассчитывается следующим образом:

$$\Pi_{\text{техн}} = \frac{3600 \cdot q \cdot k_{\text{н}}}{t_{\text{ц}} \cdot k_{\text{р}}}, \quad (2)$$

где  $k_{\text{н}}$  – коэффициент наполнения ковша грунтом,  $k_{\text{н}} = 0,9 \dots 1,1$  [4];  
 $k_{\text{р}}$  – коэффициент разрыхления грунта,  $k_{\text{р}} = 1,05 \dots 1,25$  [4].

$$\Pi_{\text{техн}} = \frac{3600 \cdot 0,18 \cdot 1}{16 \cdot 1,1} = 36,8 \text{ м}^3/\text{ч}.$$

Эксплуатационная производительность экскаватора определяется с учетом потерь времени, нарушающих непрерывность его работы:

$$\Pi_{\text{экспл}} = \frac{3600 \cdot q \cdot k_{\text{н}} \cdot k_{\text{и}}}{t_{\text{ц}} \cdot k_{\text{р}}}, \quad (3)$$

где  $k_{\text{и}}$  – коэффициент использования экскаватора по времени,  $k_{\text{и}} = 0,8 \dots 0,85$  [4].

$$\Pi_6 = \frac{3600 \cdot 0,18 \cdot 1 \cdot 0,82}{16 \cdot 1,1} = 30,2 \text{ м}^3/\text{ч}.$$

Энергоемкость машины будет равна:

$$\Theta = \frac{P_{\text{дв}}}{\Pi_{\text{эксpl}}}, \quad (4)$$

где  $P_{\text{дв}}$  – мощность двигателя, для установленного на базовом тракторе (Беларус-92П) для экскаватора-погрузчика двигателе Д-245.5  $P_{\text{дв}} = 65$  кВт.

$$\Theta = \frac{P_{\text{дв}}}{\Pi_{\text{эксpl}}} = \frac{65}{30,2} = 2,15 \text{ кВт} \cdot \text{ч}/\text{м}^3.$$

Материалоемкость машины рассчитывается по формуле:

$$M = \frac{G}{\Pi_{\text{эксpl}}} = \frac{13800}{67,1} = 205,7 \text{ кг} \cdot \text{ч}/\text{м}^3, \quad (5)$$

где  $G$  – эксплуатационная масса, для Амкодор 702ЕА  $G = 6750$  кг.

$$M = \frac{G}{\Pi_{\text{эксpl}}} = \frac{6750}{30,2} = 223,5 \text{ кг} \cdot \text{ч}/\text{м}^3$$

**Заключение.** Применение предлагаемой конструкции сокращает время на переезды с одной позиции на другую и тем самым увеличивает производительность машины.

#### ЛИТЕРАТУРА

1. Вавилов, А. В. Проектирование строительных и дорожных машин /А. В. Вавилов, А. А. Котлобай, А. Я. Котлобай. – Минск: БНТУ, 2013. – 392 с.
2. Рабочее оборудование гидравлического экскаватора: а. с. 1328437 СССР, МКИ5 E 02 F 3/42 / В. В. Мелашич, Л. А. Хмара, В. И. Баловнев, В. И. Курочкина. – № 3985666; заявл. 09.12.85; опубл. 07.08.87 // Открытия. Изобретения. – 1987. – № 29. – С. 67.
3. Шестопапов, К. К. Машины для земляных работ / К. К. Шестопапов. – Москва: МАДИ, 2011. –145 с.
4. Купченко, А. И. Механизация мелиоративных и водохозяйственных работ / А. И. Купченко, А. В. Вавилов. – Мозырь: Белый Ветер, 2000. – 288 с.

УДК 621.87.93

МАТВЕЕВ И. С.

**ПОВЫШЕНИЕ ПРОИЗВОДИТЕЛЬНОСТИ  
ОДНОКОВШОВОГО ГИДРАВЛИЧЕСКОГО  
ЭКСКАВАТОРА ПРИМЕНЕНИЕМ  
ПОВОРОТНОГО ДВУХСЕКЦИОННОГО КОВША**

*Научный руководитель – РУБЕЦ С. Г., канд. техн. наук, доцент*  
УО «Белорусская государственная сельскохозяйственная академия»,  
Горки, Республика Беларусь

**Введение.** Земляные работы являются составной частью строительства большинства инженерных сооружений. Машины для земляных работ являются одними из основных видов машин, с помощью которых осуществляется комплексная механизация в строительстве, на открытых разработках полезных ископаемых, при разработке строительных материалов, в черной и цветной металлургии, угольной промышленности, мелиорации сельского хозяйства и других отраслях [1].

В настоящее время во всем мире почти прекращено производство экскаваторов-драглайнов. Очень мало выпускают экскаваторов с ковшом «прямая лопата». При этом существенно увеличилось производство экскаваторов с ковшом «обратная лопата», а также количество их типоразмеров [2].

Одной из важнейших землеройных машин в мире является одноковшовый гидравлический экскаватор. Эти машины, составляющие до 90 % от общего объема производства экскаваторов, выпускают с различными ходовыми устройствами и снабжаются разнообразными сменными рабочими органами.

Около половины земляных работ в различных отраслях выполняют одноковшовыми гидравлическими экскаваторами, выпуск которых с каждым годом постоянно увеличивается.

**Цель работы.** Непрерывное совершенствование и оптимизация параметров и конструкции узлов и элементов экскаваторов направлено на обеспечение эффективного выполнения каждого элемента рабочего цикла, т. е. улучшение его функциональных свойств [2].

Одной из главных задач при модернизации рабочих органов одноковшовых экскаваторов является повышение их важнейшего технологического показателя – производительности. В связи с вышеизложенным, на основании анализа конструкций рабочих органов и патентного поиска, для решения этой задачи путем улучшения загрузки и очистки

ковша при разгрузке, нами предлагается использовать конструкцию рабочего оборудования с поворотным двухсекционным ковшом [3].

**Материалы и методика исследований.** Предлагаемая конструкция включает в себя рукоять, ковш, содержащий переднюю секцию с режущими зубьями, шарнирно закрепленную на оси рукояти, и заднюю секцию, которая с помощью проушин передней секции и проушин задней шарнирно закреплена на оси. Дополнительная секция расположена внутри передней секции и состоит из боковых стенок и днища, которое посредством проушин и осей шарнирно связано с боковыми стенками секции. На рукояти шарнирно закреплены рычаги, на концах которых шарнирно закреплены на осях и шарнирные тяги и, соединенные соответственно с передней секцией через ось и с задней через ось на проушине. Гидроцилиндры привода установлены на рукояти и их штоки шарнирно связаны с рычагом. На боковых стенках передней секции в верхней задней их части закреплены упоры.

**Результаты исследований и их обсуждение.** Основным технико-экономическим показателем экскаватора является его производительность, которая зависит от конструкции машины, времени (продолжительности) рабочего цикла, являющихся базовыми характеристиками экскаватора, а также состояния и качества грунта и забоя, уровня организации производства земляных работ, квалификации машиниста и других факторов. В представленной работе рассмотрено применение конструкции двухчелюстного ковша в конструкции рабочего оборудования экскаватора ЕТ-14.

Теоретическую производительность одноковшового экскаватора можно определить по формуле

$$P_{\text{теор}} = \frac{3600 \cdot q}{t_{\text{ц}}}, \quad (1)$$

где  $q$  – вместимость ковша, у экскаватора ЕТ-14  $q = 0,65 \text{ м}^3$ ;  
 $t_{\text{ц}}$  – продолжительность рабочего цикла,  $t_{\text{ц}} = 15 \dots 17 \text{ с}$ .

$$P_{\text{теор}} = \frac{3600 \cdot 0,65}{16} = 146,25 \text{ м}^3/\text{ч}.$$

Техническая производительность экскаватора учитывает степень наполнения ковша, влияние разрыхления грунта, трудность разработки и рассчитывается следующим образом:

$$\Pi_{\text{техн}} = \frac{3600 \cdot q \cdot k_n}{t_{\text{ц}} \cdot k_p}, \quad (2)$$

где  $k_n$  – коэффициент наполнения ковша грунтом,  $k_n = 0,9 \dots 1,1$  [4];

$k_p$  – коэффициент разрыхления грунта,  $k_p = 1,05 \dots 1,25$  [4].

Основной задачей использования в конструкции рабочего оборудования поворотного двухсекционного ковша является улучшение загрузки и очистки ковша при разгрузке, поэтому коэффициент наполнения ковша грунтом для предлагаемой (новой) конструкции будет выше, чем у базовой:

$$\Pi_{\text{техн}}^{\text{б}} = \frac{3600 \cdot 0,65 \cdot 1}{16 \cdot 1,1} = 133 \text{ м}^3/\text{ч.}$$

$$\Pi_{\text{техн}}^{\text{н}} = \frac{3600 \cdot 0,65 \cdot 1,05}{16 \cdot 1,1} = 139,6 \text{ м}^3/\text{ч.}$$

Эксплуатационная производительность экскаватора определяется с учетом потерь времени, нарушающих непрерывность его работы:

$$\Pi_{\text{экспл}} = \frac{3600 \cdot q \cdot k_n \cdot k_{\text{и}}}{t_{\text{ц}} \cdot k_p}, \quad (3)$$

где  $k_{\text{и}}$  – коэффициент использования экскаватора по времени,  $k_{\text{и}} = 0,8 \dots 0,85$  [4].

$$\Pi_{\text{экспл}}^{\text{б}} = \frac{3600 \cdot 0,65 \cdot 1 \cdot 0,82}{16 \cdot 1,1} = 109 \text{ м}^3/\text{ч.}$$

$$\Pi_{\text{экспл}}^{\text{н}} = \frac{3600 \cdot 0,65 \cdot 1,05 \cdot 0,82}{16 \cdot 1,1} = 114,5 \text{ м}^3/\text{ч.}$$

**Заключение.** Применение предлагаемой конструкции позволит расширить область реализации секционного выполнения ковша, так как не требует специального изготовления нижних частей секций ковша по одному радиусу, и увеличить производительность работы экскаваторов за счет улучшения загрузки и очистки ковша при разгрузке. Выполненные расчеты показывают, что применение двухсекционного ковша в конструкции рабочего оборудования экскаватора ЕТ-14 позволяет повысить эксплуатационную производительность в сравнении с ковшом серийно выпускаемой конструкции на 5 % при разработке грунтов I–III категорий.

## ЛИТЕРАТУРА

1. Максименко, А. Н. Эксплуатация строительных и дорожных машин / А. Н. Максименко. – СПб.: БХВ-Петербург, 2015. – 400 с.
2. Первый экскаваторный портал // Новости и обзоры [Электронный ресурс]. – 2021. – Режим доступа: [http://exkavator.ru/articles/inf\\_articles/~id=668/html/](http://exkavator.ru/articles/inf_articles/~id=668/html/). – Дата доступа: 03.03.2021.
3. Рабочее оборудование гидравлического экскаватора: а. с. 1774285 СССР, МКИ5 Е 02 F 3/42 / В. В. Мелашич, Л. А. Хмара, Ю. В. Мартыненко. – № 4858304; заявл. 08.08.90; опубл. 30.11.92 // Открытия. Изобретения. – 1992. – № 44. – С. 58.
3. Довгяло, В. А. Машины для земляных работ. Практикум / В. А. Довгяло, А. М. Щемелев, Ю. А. Шезбухов. – Гомель: БелГУТ, 2016. – 391 с.

УДК 623.765

ОСМОЛОВСКИЙ Н. А., МОРОЗОВ Е. А.

### **ОБОСНОВАНИЕ ПАРАМЕТРОВ МОДЕРНИЗИРОВАННОГО ФРЕЗЕРНОГО РАБОЧЕГО ОРГАНА К ТРАКТОРУ «БЕЛАРУС-1221» И ЭФФЕКТИВНОСТЬ ЕГО ПРИМЕНЕНИЯ**

*Научный руководитель – ГОРЕЛЬКО В. М., канд. техн. наук, доцент*  
УО «Белорусская государственная сельскохозяйственная академия»,  
Горки, Республика Беларусь

**Введение.** Мелиорация земель как основа обеспечения устойчивых и высоких урожаев – важная народнохозяйственная задача, решение которой влияет на повышение благосостояния народа. На современном этапе развития экономики нашей страны значительное внимание уделяется эксплуатации различных объектов народного хозяйства на новом техническом уровне с целью повышения их эффективности. В общей структуре земель Беларуси земли сельскохозяйственного назначения занимают около 8990 тыс. га, из них пашня – свыше 5600 тыс. га, кормовые угодья – 3200 тыс. га, остальное леса и водные площади. Фермерские хозяйства имеют в своем распоряжении около 137 тыс. га. Достаточно высокая обеспеченность государства сельхозугодьями не исключает необходимости выполнения работ по повышению качества земель сельскохозяйственного назначения и вводу в сельхозоборот новых земель. Это объясняется сложившейся структурой экономики Беларуси, рассчитанной на использование больших объемов сельскохозяйственной продукции, неизбежным изъятием земель для использования на другие нужды, а также тем, что на территории Беларуси около 550 тыс. га сельхозугодий подвержены эрозии, 110 тыс. га заболочены, 90 тыс. га закустарены, 547 тыс. га засорены камнями, 260

тыс. га радиоактивно загрязненные, значительная часть ранее мелиорированных земель из-за неправильного использования пришла в состояние, требующее повторной мелиорации [1].

**Цель работы.** Модернизация фрезерного рабочего органа трактора «БЕЛАРУСЬ-1221» и эффективность его применения.

**Материалы и методика исследований.** Теоретическое обоснование методики определения геометрических и кинематических параметров и эффективность применения.

**Результаты исследования и их обсуждения.** Нами проанализированы различные конструкции машин с фрезерным рабочим органом [2, 3].

Данные разработки предназначены для повышения эффективности использования трактора с фрезерными рабочими органами. Мы остановились на фрезерном рабочем органе который предлагаем использовать в рабочем оборудовании к трактору «БЕЛАРУС-1221» [3].

К достоинствам данного рабочего оборудования можно отнести повышение производительности и надежности. Фрезерный барабан состоит из вала, ведущих (с фрикционными накладками) и ведомых дисков. К ведомым дискам прикреплены рабочие органы фрезы – Г-образные ножи. Осевое сжатие дисков создается четырьмя пружинами, регулируемые гайкой, накрутой на резьбовой конец вала. При встрече рабочего органа с непреодолимым препятствием ведомый диск пробуксовывает.

Привод рабочего оборудования осуществляется от ВОМ через карданную передачу и понижающие редукторы.

На заднем бруске рамы шарнирно подвешены грабли (решетка) из стальных прутьев. Они задерживают и дополнительно измельчают куски дернины, отбрасываемой ножами.

К основным параметрам фрезерной машины относятся диаметр фрезы, измеряемый по концам ножей; число секций; число ножей в одной секции; ширина захвата фрезы. [4], [5].

Поддача на нож  $C$  определяется по формуле:

$$C = v_p(60n_p \cdot z_n)^{-1}, \text{ м/с} \quad (1)$$

где  $v_p$  – рабочая скорость поступательного перемещения;

$n_p$  – частота вращения рабочего органа,  $\text{мин}^{-1}$ ;

$z_n$  – число ножей по окружности рабочего органа в каждом ряду, расположенном в одной плоскости, перпендикулярной оси вращения.

Частоту вращения рабочего органа  $n_p$  по формуле:

$$n_p = v_{\text{окр}} / (\pi \cdot d_{\text{ф}}), \text{ м/с} \quad (2)$$

где  $v_{\text{окр}}$  – окружная скорость фрезы в зависимости от типа почвы;  
 $d_{\text{ф}}$  – диаметр барабана по концам ножей.

Определяем силы и реакций действующие на рабочее оборудование.

Касательная реакция  $F_{\text{к}}$ , действующая со стороны грунта на фрезу и лежащая в плоскости вращения, определяется по формуле:

$$F_{\text{к}} = P_{\text{р.о}} / v_{\text{окр}}. \quad (3)$$

Нормальная составляющая вычисляется по зависимости:

$$F_{\text{н}} = \varepsilon F_{\text{т}}, \quad (4)$$

Из условия  $\Sigma M_o = 0$  получаем уравнение:

$$R_o l_5 + F_o l_6 + F_{\text{н}} \cos \phi l_2 + F_{\text{н}} \sin \phi l_3 + F_{\text{п}} l_6 + F_{\text{к}} \cos \phi l_3 + \\ + G_{\text{р.о}} \sin \alpha (l_6 - l_4) - G_{\text{р.о}} \cos \alpha l_1 - F_{\text{к}} \sin \phi l_2 = 0. \quad (5)$$

Учитывая, что  $F_o = R_o f_o$ , получаем уравнение для расчета  $R_o$

$$R_o = [G_{\text{р.о}} \cos \alpha l_1 + F_{\text{к}} \sin \phi l_2 - F_{\text{н}} \cos \phi l_2 - F_{\text{н}} \sin \phi l_3 - F_{\text{п}} l_6 - \\ - F_{\text{к}} \cos \phi l_3 - G_{\text{р.о}} \sin \alpha (l_6 - l_4)] / (l_5 + f_o l_6). \quad (6)$$

Рассчитав  $R_o$ , находим и  $F_o$ . Спроектировав все силы на ось  $X$ , получим

$$F_x = G_{\text{р.о}} \sin \alpha + F_o + F_{\text{п}} + F_{\text{н}} \sin \phi + F_{\text{к}} \cos \phi, \quad (7)$$

Аналогично находим

$$F_y = F_{\text{к}} \sin \phi + G_{\text{р.о}} \cos \alpha - R_o - F_{\text{н}} \cos \phi. \quad (8)$$

**Заключение.** Для повышения производительности предлагается модернизировать фрезерный рабочий орган к трактору «БЕЛАРУС-1221» с целью увеличения количества выполняемых видов работ. Произведенные расчеты показали, что все детали модернизированным рабочим органом, способны выдержать нагрузки.



## ЛИТЕРАТУРА

1. Республиканская программа «Сохранение и использование мелиорированных земель на 2018–2021 годы» [Электронный ресурс]. – Режим доступа <http://www.government.by/nu/content/75>. – Дата доступа: 07.01.2019.
2. Авторское свидетельство СССР № 1160946, кл. А 01 G 23/06, 1979 г. // Центральное конструкторское бюро по мелиоративным машинам, почвообрабатывающая фреза; опубл. 15.06.1985.
3. Авторское свидетельство СССР № 1424746, кл. А 01 G 14/09, 1982 г. МПК: А01В 33/02 // Метки: орган, орудия, почвообрабатывающего, рабочий; опубл. 07.03.1989.
4. Мажугин, Е. И. Мелиоративные машины / Е. И. Мажугин, А. Л. Казаков – Горки: БГСХА, 2018 – 307 с.
5. Мажугин, Е. И. Машины для эксплуатации мелиоративных и водохозяйственных объектов / Е. И. Мажугин, А. Л. Борисов, С. Г. Рубец. – Горки: БГСХА, 2018. – 392 с.

УДК 621.879.34

АВЛАСЕНКО В. В.

### **ОБОСНОВАНИЕ КОНСТРУКЦИИ МНОГОФУНКЦИОНАЛЬНОГО КОВША К ЭКСКАВАТОРУ-ПОГРУЗЧИКУ ТИПА ЭП-2620**

*Научный руководитель – КАЗАКОВ А. Л., канд. техн. наук, доцент*  
УО «Белорусская государственная сельскохозяйственная академия»,  
Горки, Республика Беларусь

**Введение.** Одноковшовые экскаваторы являются одними из наиболее распространенных типов машин на строительной площадке. Широкое распространение в строительстве получили экскаваторы-погрузчики, которые совмещают в себе рабочее оборудование фронтального погрузчика и одноковшового экскаватора. Вследствие того, что такие машины имеют шасси тракторного типа, они могут самостоятельно перемещаться между стройплощадками, выполняя различные виды работ, что вызывает необходимость применения многофункциональных рабочих органов.

В Республике Беларусь наиболее широко используются экскаваторы-погрузчики типа ЭП-2620 на базе трактора Беларусь.

**Цель работы:** Целью работы является анализ конструкций экскаваторных ковшей, предназначенных для выполнения широкого спектра строительных работ и обоснование применимости его на экскаваторе-погрузчике типа ЭП-2620.

**Материалы и методика исследований.** Для отбора применимых конструктивных решений многофункциональных ковшей экскаваторов

нами использовался поиски анализ патентов, проспектов производителей современной строительной техники, а также материалы выставок строительной техники. Нами предпочтительно отбирались решения, направленные на максимальное расширение функциональности ковша.

**Результаты исследования и их обсуждение.** Нами был выполнен патентный поиск с целью выявления конструкций ковшей гидравлических экскаваторов наиболее приемлемых для использования на экскаваторах-погрузчиках. Рассмотрим и проанализируем их особенности.

Нами проанализированы некоторые конструкции ковшей гидравлических экскаваторов [1–3], из них была выбрана конструкция двухчелюстного ковша по а. с. № 1303675 [3], которая позволяет расширить технологические возможности экскаватора-погрузчика (рис.).

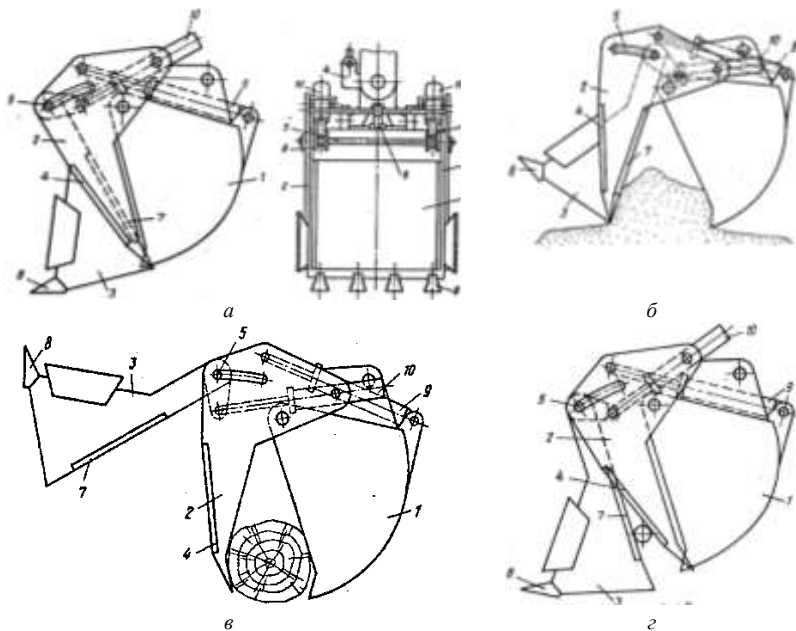


Рис. Ковш гидравлического экскаватора по а. с. № 1303675 [3]

*a* – ковш в положении обратной лопаты; *б* – ковш в положении работы грейферным способом; *в* – ковш в положении перемещения длинномерных материалов; *г* – ковш в положении резания арматуры, проволоки.

Ковш (рис., *a*) включает заднюю челюсть *1* и на ней шарнирно смонтированную переднюю челюсть, состоящую из челюстного захва-

та 2 с клиновидными боковинами и режущей рамки 3 с днищем и боковыми стенками. Челюстной захват 2 на передних кромках боковин имеет нож 4, а на верхних частях – дугообразные пазы, в которых на оси шарнира 5 установлена режущая рамка 3 с возможностью расположения ее между боковинами челюстного захвата 2. Центр кривизны дугообразных пазов расположен на режущей кромке задней челюсти 1. На оси шарнира 5 жестко закреплены рычаги 6, при помощи которых осуществляется перемещение режущей рамки 3. Режущая рамка 3 на задних кромках боковых стенок имеет нож 7, а спереди снабжена зубьями 8. Управление челюстным захватом 2 осуществляется гидроцилиндром 9, а режущей рамкой 3 – гидроцилиндрами 10.

Работа ковшем осуществляется следующим образом. Эскавация грунта грейферным способом происходит задней челюстью 1 и челюстным захватом 2 с режущей рамкой 3, которая расположена между боковинами челюстного захвата (рис., б). Верхняя часть режущей рамки при этом передвинута по радиальным пазам в крайнее правое положение гидроцилиндрами 10, что исключает затирание зубьев 8 о грунт при работе. Закрытие и открытие челюстей происходит гидроцилиндром 9.

В положении, показанном на рис., а, ковш работает как обратная лопата.

При вытягивании штоков гидроцилиндров 10, закрепленных на рычагах 6, происходит поворот режущей рамки 3 на оси челюстного захвата 2. В этом положении облегчается захват челюстным захватом 2 и задней челюстью штабелированных длинномерных грузов (рис., в).

При втягивании штоков гидроцилиндров 10 можно резать кабель и арматуру ножами 4 и 7, жестко установленными на боковинах челюстного захвата 2 и боковых стенках режущей рамки 3 (рис., г).

**Заключение.** Рассмотренная конструкция ковша для экскаватора-погрузчика типа ЭП-2620 обладает большими возможностями при простоте конструкции, что и требуется на рассредоточенных строительных площадках.

Дальнейшее обоснование параметров двухчелюстного ковша, тяговые и статические расчеты экскаватора-погрузчика по существующей методике, будут выполнены нами в работе над дипломным проектом.

#### ЛИТЕРАТУРА

1. Ковш гидравлического экскаватора: а. с. 1684429 А1 СССР, МПК Е 02F 3/28, 3/40 / Л. А. Хмара, В. И. Баловнев, В. В. Мелашич; заявитель: Днепропетровский инженерно-

строит. ин-т, Московский автомобильно-дорожный ин-т. – № 4457611/03; заявл. 03.06.1988; опубл. 15.10.1991 // Открытия. Изобретения. – 1991. – № 38.

2. Ковш гидравлического экскаватора: а. с. 1312145 А1 СССР, МПК Е 02F 3/40 / В. И. Баловнев, В. В. Мелашич, Л. А. Хмара, В. И. Курочка, С. П. Усенко; заявитель: Днепропетровский инженерно-строит. ин-т, Московский автомобильно-дорожный ин-т. – № 3985667/29-03; заявл. 09.12.1985; опубл. 23.05.1987 // Открытия. Изобретения. – 1987. – № 19.

3. Ковш гидравлического экскаватора: а. с. 1303675 СССР, МПК Е 02F 3 / 40 / В. И. Баловнев, В. В. Мелашич, Л. А. Хмара, В. И. Курочка, А. Б. Семенкин; заявитель: Днепропетровский инженерно-строит. ин-т, Московский автомобильно-дорожный ин-т. – № 13985765/29-03; заявл. 09.12.1985; опубл. 15.04.1987 // Открытия. Изобретения. – 1987. – № 14.

УДК 621.879.34

ЗАЙЦЕВ В. С., ЯНЧЕНКО Д. П.

## **ОБОСНОВАНИЕ КОНСТРУКЦИИ ПРОФИЛИРОВОЧНОГО КОВША К ЭКСКАВАТОРУ 3-Й РАЗМЕРНОЙ ГРУППЫ**

*Научный руководитель – КАЗАКОВ А. Л., канд. техн. наук, доцент*  
УО «Белорусская государственная сельскохозяйственная академия»,  
Горки, Республика Беларусь

**Введение.** В настоящее время существует большое разнообразие конструкций ковшей к одноковшовым экскаваторам. Каждая конструкция оптимально выполняет определенную работу, для которой она предназначена.

С целью выполнения профилировочных работ при устройстве водоотводных канав и кюветов, а также отрывки осушительных канав в торфяных и торфо-минеральных грунтах предложено ряд конструкций профилировочных ковшей экскаваторов [1–3].

Наибольший интерес вызывают конструкции профилировочных ковшей с дисковыми откосообразователями, которые имеют низкую энергоемкость процесса копания и достаточно высокую производительность.

**Цель работы:** Целью работы является поиск конструктивного решения экскаваторного профилировочного ковша с низкой энергоемкостью копания имеющий иную конструкцию по сравнению с общепринятой, с возможностью применения ее в мелиоративном и сельском строительстве.

**Материалы и методика исследований.** Для отбора применимых конструктивных решений профилировочных ковшей одноковшовых

экскаваторов нами использовался поиски анализ патентных решений, проспектов производителей современной строительной техники, а также материалы выставок строительной техники.

### **Результаты исследования и их обсуждение.**

Нами проанализированы конструкции профилировочных ковшей к одноковшовым экскаваторам по а. с. 611973 и а. с. 827697 [3, 4] из них была выбрана конструкция ковша [4] обладающая большей производительностью.

Рассмотрим данную конструкцию ковша (рис.). Профилировочный ковш содержит откосообразователи из конусообразных режущих дисков 1 и 2, установленных под углом заложения откоса с возможностью вращения, П-образную раму 3, к которой крепятся диски 1 и 2. Снизу к раме 3 между дисками 1 и 2 примыкает днище 4 криволинейной формы с режущей кромкой 5. Диски 1 и 2 установлены нижними выпуклыми поверхностями 6 и 7 внутрь ковша, перекрывают передние кромки боковых стенок 8 ковша, что позволяет исключить эти кромки из процесса резания.

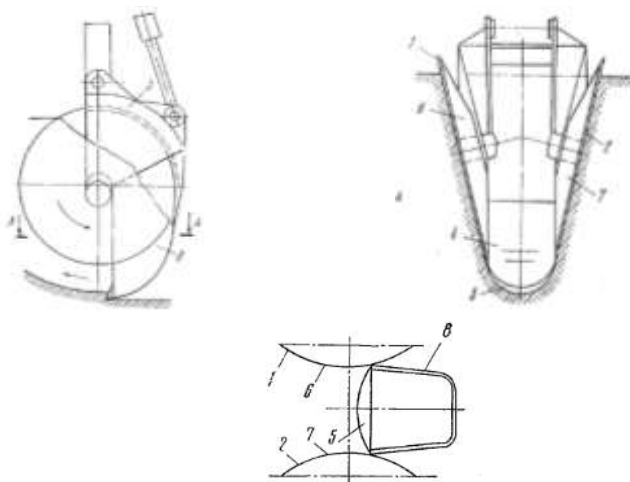


Рис. Профилировочный ковш экскаватора, а. с. № 827697

В процессе работы грунт срезается одновременно дисками 1 и 2 и режущей кромкой 5 днища 4. При этом за счет создаваемого экскаватором движения и трения о грунт, диски 1 и 2 перекатываются, вырезая стружку грунта из откосов. Подрезанный грунт, попадая на конус-

ные поверхности 6 и 7 вращающихся дисков 1 и 2, направляется внутрь ковша. Это позволяет снизить сопротивление резания и обеспечить выемку грунта из канавы без дополнительной операции. Вместе с тем перекрывание дисков 1 и 2 снижает относительную скорость соприкосновения их с грунтом и способствует повышению износоустойчивости и долговечности их работы, что также положительно сказывается на производительности.

**Заключение.** Рассмотренная конструкция ковша по а. с. 827697, обладает оригинальной конструкцией, позволяющей эффективно выполнять профилировочные работы. Данная конструкция, обладая низкой энергоемкостью, позволяет эффективно разрабатывать торфяные грунты, грунты с погребенной древесиной и корневыми остатками, что позволяет считать ее пригодной для мелиоративного строительства.

Дальнейшее обоснование параметров профилировочного ковша, тяговые и статические расчеты экскаватора по существующей методике, будут выполнены нами в работе над дипломным проектом.

#### ЛИТЕРАТУРА

1. Ковш экскаватора: а. с. 604916 СССР, МПК Е 02F 3/40 / Ю. М. Гаврилов, А. Д. Лукьянов, Н. М. Гаврилова, Н. Б. Вологин; заявитель Ярославский политехнич. ин-т. – № 2096257/29-03; заявл. 10.01.1975; опубл. 30.04.1978 // Открытия. Изобретения. – 1978. – № 16.
2. Профилировочный ковш экскаватора: а. с. 611973 СССР, МПК Е 02F 3/40 / И. Д. Ткачевский; заявитель Всесоюзный науч.-исследов. ин-т транспортного строительства – № 2043988/29-14; заявл. 12.07.1974; опубл. 25.06.1978 // Открытия. Изобретения. – 1978. – № 23.
3. Профилировочный ковш экскаватора: а. с. 827697 СССР, МПК Е 02F 3/40 / Ю. М. Гаврилов, Е. В. Курилов, В. Т. Кузнецов, С. Г. Качалов; заявитель Ярославский политехнич. ин-т. – № 2779677/29-03; заявл. 13.06.1979; опубл. 07.05.1981 // Открытия. Изобретения. – 1981. – № 17.

УДК 621.879.34

ЯНЧЕНКО Д. П., ЗАЙЦЕВ В. С.

### **ОБОСНОВАНИЕ КОНСТРУКЦИИ ЧАШЕЧНОГО КОВША К ЭКСКАВАТОРУ ЭО-3223**

*Научный руководитель – КАЗАКОВ А. Л., канд. техн. наук, доцент*  
УО «Белорусская государственная сельскохозяйственная академия»,  
Горки, Республика Беларусь

**Введение.** В настоящее время существует большое разнообразие конструкций ковшей к одноковшовым экскаваторам. Каждая конст-

рукция оптимально выполняет определенную работу, для которой она предназначена.

С целью повышения износостойкости, снижения энергоемкости копания предложено ряд конструкций рабочих органов землеройных машин [1–3].

Наибольший интерес вызывают ковши с чашечными ножами, которые имеют конструкцию, принципиально отличную от общепринятой конструкции экскаваторного ковша.

**Цель работы:** Целью работы является поиск конструктивного решения экскаваторного ковша с низкой энергоемкостью копания, имеющий иную конструкцию по сравнению с общепринятой, с возможностью применения ее в мелиоративном и сельском строительстве.

**Материалы и методика исследований.** Для отбора применимых конструктивных решений ковшей одноковшовых экскаваторов нами использовался поиски анализ патентных решений, проспектов производителей современной строительной техники, а также материалы выставок строительной техники.

#### **Результаты исследования и их обсуждение.**

Нами проанализированы конструкции ковшей к одноковшовым экскаваторам по а. с. 604916 и а. с. 941479 [3, 4] из них была выбрана конструкция ковша [4] обладающая более широкой сферой применения.

Рассмотрим данные конструкции ковшей.

Ковш по а. с. 604916 представляет собой металлоконструкцию состоящую из крестовидной рамы 3 с кожухом 5 и боковых стенок выполенных сферическими и представляющими собой круглые чаши 1, 2 установленные с возможностью вращения под углом на крестовидной раме (рис. 1). Ковш с помощью проушин 4 соединяется с рукоятью экскаватора.

Рама 3 имеет пространственную конструкцию, состоящую из центральной части, несущей проушины 4, кожуха 5, и боковых выступов, огибающих чаши 1, 2 с боков. Чаши, установленные на боковых выступах рамы, развернуты под некоторым углом относительно продольной оси ковша.

В процессе работы за счет создаваемого экскаватором движения и трения о грунт чаши перекатываются, вырезая стружку грунта, и опрокидывают ее внутрь корпуса, что снижает сопротивление резанию грунта и, следовательно, снижает энергоемкость копания.

Недостатком такой конструкции является возможность работы только на грунтах низкой категории и низкая эффективность при разработке торфянистых грунтов.

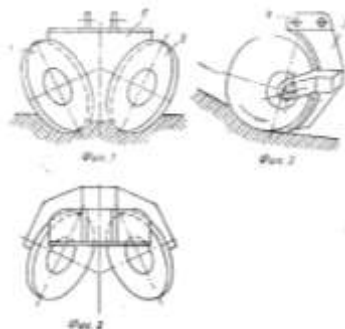


Рис. 1. Ковш экскаватора по а. с. № 604916

Для расширения технологических возможностей чашечного ковша предложена конструкция (рис. 2) [4].

Ковш содержит корпус 1, выполненный в виде трехзубого рыхлителя со средним зубом 2, переходящим в заднюю стенку ковша, и боковыми зубьями 3, смонтированными на кронштейнах 4, на которых установлены с возможностью вращения на осях 5 чашеобразные диски 6, имеющие по режущим кромкам W-образной формы, причем их средний резец 7 отогнут наружу на угол  $25\text{--}30^\circ$ .

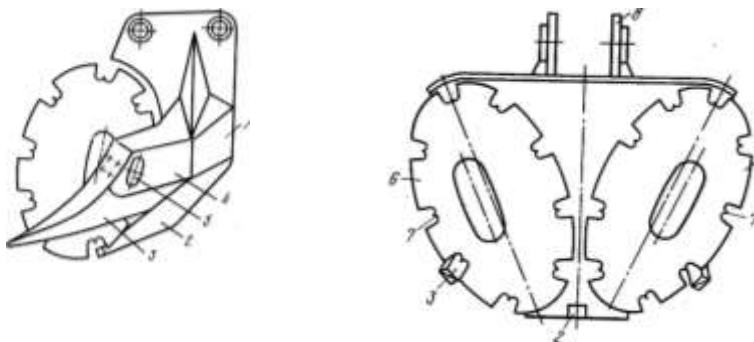


Рис. 2. Ковш экскаватора по а. с. № 941479



При контакте ковша с грунтом боковые зубья 3 разрыхляют его на величину стружки. При этом чашеобразные диски 6 вращаясь на осях 5, подрезают частично разрыхленный грунт, снимая режущими кромками стружку, а резцы подрезают тонкий слой грунта, создавая зазор по внешним сторонам чашеобразных дисков, уменьшая тем самым силу трения их о грунт. Одновременно средний зуб 2 подрезает оставшийся между чашами валик. Попавшие в W-образные вырезы древесные включения подрезаются при подходе к зубьям 3. Применение данного конструктивного решения обеспечивает уменьшение энергоемкости копания на 30 % и возможность проведения работ в зимнее время.

**Заключение.** Рассмотренная конструкция ковша по а. с. 941479, обладает оригинальной конструкцией, позволяющей эффективно разрабатывать грунты. Данная конструкция, обладая низкой энергоемкостью, позволяет эффективно разрабатывать торфяные грунты, грунты с погребенной древесиной и корневыми остатками, что позволяет считать ее пригодной для мелиоративного строительства.

Дальнейшее обоснование параметров чашечного ковша, тяговые и статические расчеты экскаватора по существующей методике, будут выполнены нами в работе над дипломным проектом.

#### ЛИТЕРАТУРА

1. Ковш экскаватора: а. с. 469797 СССР, МПК Е 02F 3/40 / В. П. Ляшенко; заявитель: НИИ автоматизации черной металлургии – № 1815672/29-14; заявл. 31.07.1972; опубл. 05.05.1975 // Открытия. Изобретения. – 1975. – № 17.
2. Рабочий орган роторного экскаватора: а. с. 340743 СССР, МПК Е 02F 3/21 / Б. Н. Абрамов; заявитель: Уральский политехн. ин-т. – № 1661523/29-14; заявл. 08.06.1971; опубл. 05.06.1972 // Открытия. Изобретения. – 1972. – № 18.
3. Ковш экскаватора: а. с. 604916 СССР, МПК Е 02F 3/40 / Ю. М. Гаврилов, А. Д. Лукьянов, Н. М. Гаврилова, Н. Б. Вологин; заявитель: Ярославский политехнич. ин-т. – № 2096257/29-03; заявл. 10.01.1975; опубл. 30.04.1978 // Открытия. Изобретения. – 1978. – № 16.
4. Ковш экскаватора: а. с. 941479 СССР, МПК Е 02F 3/40 / Е. А. Богатов [и др.]; заявитель: Украинский НИИ гидротехники и мелиорации – № 2957712/29-03; заявл. 23.05.1980; опубл. 07.07.1982 // Открытия. Изобретения. – 1982. – № 25.

УДК 621.878.23(088.8)

МОТЯНКО В. Д.

## **ОБОСНОВАНИЕ КОНСТРУКЦИИ ПЛАНИРОВОЧНОГО ОТВАЛА К БУЛЬДОЗЕРУ БЕЛАРУС 1502-01**

*Научный руководитель – КАЗАКОВ А. Л., канд. техн. наук, доцент*  
УО «Белорусская государственная сельскохозяйственная академия»,  
Горки, Республика Беларусь

**Введение.** В строительстве на первом месте по объемам работ находятся земляные работы, при выполнении которых широко применяются бульдозеры. К основным видам работ выполняемых с помощью бульдозеров относятся: послойная разработка грунтов I-III категорий с последующим перемещением на расстояние 50–100 м; разработка котлованов, траншей, возведение насыпей; обратная засыпка траншей и т. д. Зачастую совместно с бульдозером используется дополнительное оборудование, навешиваемое на толкающие брусья, например оборудование для очистки берм, оборудование для присыпки дренажной трубки, отвал откоса планировщика, рельсу-волокушу и т. п. Все это позволяет более широко задействовать бульдозер в технологических операциях строительства, уменьшить количество машин на объекте.

Вместе с тем есть большие возможности расширить технологические возможности непосредственно бульдозерного отвала, повысить производительность бульдозера за счет увеличения эффективности разработки грунта. Обычно для этой цели, чаще всего, используются уширители отвала и боковые открьлки, которые позволяют несколько увеличить объем грунта, перемещаемого бульдозером. Какие-либо более существенные конструктивные изменения, позволяющие повысить производительность и расширить сферу применения бульдозеров, реально на практике используются редко. Это позволяет сказать о том, что поиск конструктивных решений по увеличению производительности бульдозерного оборудования и расширению его технологических возможностей является актуальной задачей.

**Цель работы:** Целью работы является поиск приемлемых конструктивных решений позволяющих использовать бульдозерное оборудование при выполнении планировки грунта, а также повышению эффективности разработки грунта и обоснование применения данных решений для мелиоративного и сельского строительства.

**Материалы и методика исследований.** При отборе применимых конструктивных решений рабочего оборудования бульдозеров нами

использовался поиск анализ авторских свидетельств и патентов, анализ проспектов производителей современной строительной техники.

**Результаты исследования и их обсуждение.** Нами был выполнен патентный поиск с целью выявления конструкций бульдозерного оборудования наиболее приемлемых для мелиоративного и сельского строительства. Рассмотрим и проанализируем их особенности.

Нами были проанализированы конструкции рабочего оборудования бульдозеров с целью повышения эффективности разработки грунта и возможности использования их на планировочных работах [1–3], и выбрана конструкция бульдозерного рабочего оборудования по а. с. № 479856 с секционным отвалом [3] (рис.).

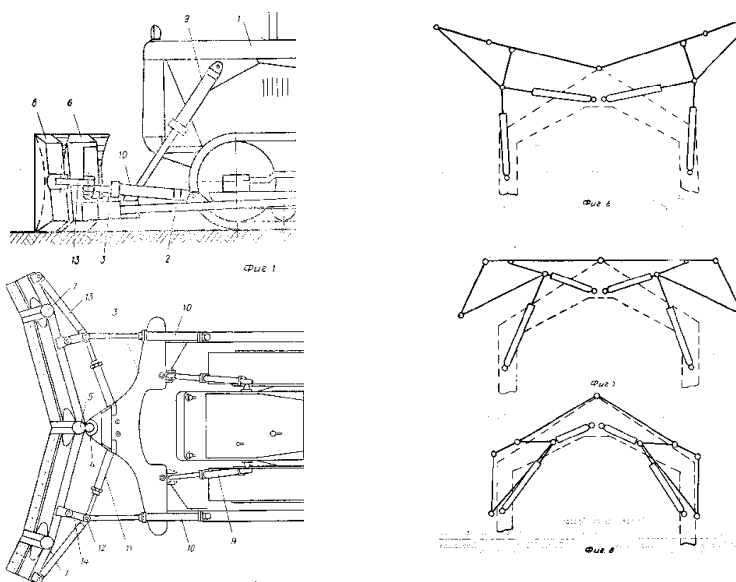


Рис. Многосекционное бульдозерное оборудование по а. с. № 479856

Бульдозерное оборудование работает следующим образом. При выдвигании штоков гидроцилиндров 10 и 11 боковые секции отвала поворачиваются вперед и, имитируя открьлки отвала, увеличивают удерживающую способность отвала при работе на легких грунтах.

При определенном взаимодействии гидроцилиндров 10 и 11 возможно Y-образное положение отвала углом назад. Данное положение отвала обеспечивает повышенный объем призмы грунта, минимальные

потери в боковые валики может быть использовано для перемещения особо легких грунтов и сыпучих материалов, которое не сопровождается компенсирующим зарезанием.

При втягивании штоков гидроцилиндров *11* и выталкивании штоков гидроцилиндров *10* боковые секции отвала *8* поворачиваются назад, уменьшая лобовую площадь отвала бульдозера. Возможен поворот только одной боковой секции, что важно для работы на косогорах или в стесненных условиях строительной площадки. При необходимости можно использовать бульдозер в качестве путеукладчика одновременно поворачивая назад секции отвала *6* и *8* до упора в толкающие брусья. Отвал при этом занимает Y-образное положение отвала углом вперед с еще более уменьшенной площадью лобовой отвальной поверхности.

При необходимости выполнения планировочных работ с подачей грунта в сторону, на засыпке траншей, разравнивании кавальеров положение многосекционного отвала полностью имитирует поворотный отвал бульдозера традиционного типа, отвалы грейдеров, планировщиков, кавальеро-разравнивателей, установленные под углом к продольной оси трактора, но по сравнению с указанными отвалами обеспечивает большую ширину захвата.

**Заключение.** Рассмотренное рабочее оборудование бульдозера, является относительно простым по конструктивному исполнению и позволяет существенно повысить его производительность при перемещении грунта.

Дальнейшее обоснование параметров рассмотренного рабочего оборудования бульдозера, тяговые и статические расчеты по существующей методике, будут выполнены нами в работе над дипломным проектом.

#### ЛИТЕРАТУРА

1. Рабочий орган к планировщику откосов: а. с. 167786 СССР, МПК Е 02F / В. И. Сомов, Л. М. Черкасов; заявитель: В. И. Сомов, Л. М. Черкасов – № 724165/29-14; заявл. 31.03.1961; опубл. 18.01.1965 // Открытия. Изобретения. – 1965. – № 2.
2. Рабочий орган землеройно-транспортной машины типа бульдозера: а. с. 354077 СССР, МПК Е 02F 3/76 / В. В. Лихачев; заявитель: В. В. Лихачев – № 1375174/29-14; заявл. 10.11.1969; опубл. 09.10.1972 // Открытия. Изобретения. – 1972. – № 20.
3. Рабочий орган землеройной машины: а. с. 479856 СССР, МПК Е 02F 3/76 / А. Н. Зеленин [и др.]; заявитель Московский автомобильно-дорожный ин-т. – № 1908437/29-14; заявл. 19.04.1973; опубл. 05.08.1975 // Открытия. Изобретения. – 1975. – № 29.

УДК 621.878.23

НИКОЛАЕВ Н. Р.

## **РАЗРАБОТКА РАБОЧЕГО ОРГАНА АВТОГРЕЙДЕРА К МИНИ-ПОГРУЗЧИКУ АМКОДОР 211**

*Научный руководитель – КАЗАКОВ А. Л., канд. техн. наук, доцент*  
УО «Белорусская государственная сельскохозяйственная академия»,  
Горки, Республика Беларусь

**Введение.** Автогрейдеры широко применяются для выполнения работ по разравниванию, профилированию грунта, смешиванию грунта с органическими и минеральными вяжущими. При этом автогрейдер выполняет поступательные проходы в обоих направлениях. Для снижения количества холостых проходов автогрейдер может выполнять работу при движении задним ходом, для этого грейдерный отвал разворачивают на  $180^\circ$  в горизонтальной плоскости. Такой разворот не всегда приводит к увеличению производительности машины, т. к. имеет низкий уровень механизации и связан со значительными потерями времени [1].

Для увеличения производительности, повышения топливной экономичности и расширения технологических возможностей автогрейдера предложено рабочее оборудование, в котором предусмотрен разворот отвала на  $180^\circ$  и более в вертикальной плоскости [2]. Такой разворот отвала позволяет увеличить угловую скорость поворота отвала, исключить холостые пробеги задним ходом при работе на захватках длиной 100 м и более при обработке узких насыпей.

В настоящее время все большее распространение получают мини-погрузчики со сменным рабочим оборудованием автогрейдера. Представленный выше тип рабочего оборудования автогрейдера будет целесообразно адаптировать для мини-погрузчиков, например Амкодор 211, что повысит их маневренность и технологические возможности.

**Цель работы:** Целью работы является поиск приемлемых конструктивных решений по увеличению производительности автогрейдера на базе мини-погрузчика, расширению его технологических возможностей и обоснование применения данных конструктивных решений для мелиоративного и сельского строительства.

**Материалы и методика исследований.** Для отбора применимых конструктивных решений рабочего оборудования автогрейдера нами использовался поиск и анализ патентов, проспектов производителей

современной строительной техники, а также материалы выставок строительной техники.

**Результаты исследования и их обсуждение.** Нами был выполнен патентный поиск с целью выявления конструкций рабочего оборудования автогрейдера наиболее приемлемого для использования с мини-погрузчиком Амкодор 211. Было выбрано рабочее оборудование по патенту РФ № 2133317 [2].

Для увеличения производительности, повышения топливной экономичности и расширения технологических возможностей автогрейдера в предлагаемом рабочем оборудовании предусмотрен разворот отвала на  $180^\circ$  и более в вертикальной плоскости, позволяющей увеличить угловую скорость поворота отвала до скоростного уровня других механизмов автогрейдера, исключив необходимость холостых пробегов задним ходом (рис.).

Рабочее оборудование автогрейдера содержит тяговую раму 1, зубчатый венец 2 с поворотным кругом 3, на базовых кронштейнах которого своими проушинами с помощью шарниров с возможностью вращения в вертикальной плоскости установлен отвал 4, при этом ось каждого шарнира выполнена в виде приводного вала 5, одним концом жестко связанного с соответствующей проушиной отвала 4, а другим концом установленного в подшипнике, корпус 6 которого жестко закреплен на базовом кронштейне поворотного круга 3.

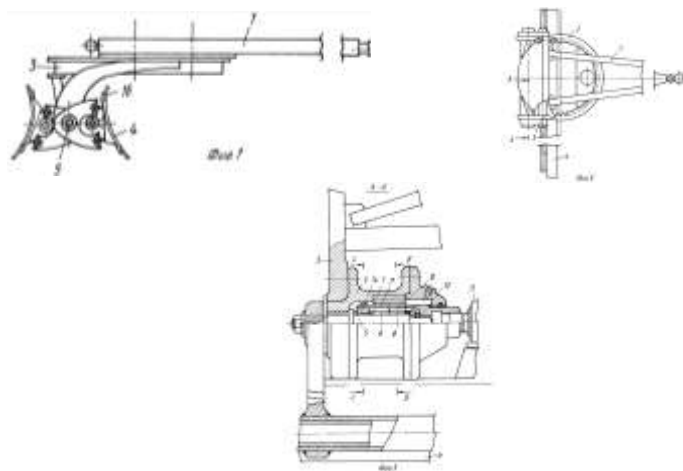


Рис. Рабочее оборудование автогрейдера по патенту РФ №2133317

Внутри корпуса 6 на приводном валу 5 размещена двойная роликовая обгонная муфта двойного действия, обоймой 7 жестко закрепленная в корпусе 6, а звездочками 8 и 9 жестко связанная с валом 5. Поводковая вилка 13 муфты соединена со штоком соответствующего гидроцилиндра управления отвалом с возможностью преобразования поступательного движения штока во вращательное движение вилки посредством резьбового не самотормозящего соединения.

Отвал снабжен дополнительным верхним продольным режущим ножом 7. Установка верхнего продольного режущего ножа на отвале позволяет обеспечить с его помощью проведение автогрейдером землеройно-транспортных работ задним ходом после разворота отвала в вертикальной плоскости на  $180^\circ$ , что дает возможность увеличить производительность и повысить топливную экономичность автогрейдера за счет исключения холостых пробегов задним ходом.

Предлагаемое рабочее оборудование позволяет также осуществить подобный разворот отвала и в случае необходимости срезания откосов под углом от  $0$  до  $90^\circ$  для того, чтобы осуществлять работу не только передним, но и задним ходом автогрейдера, что позволяет также расширить технологические возможности автогрейдера.

**Заключение.** Рассмотренное рабочее оборудование автогрейдера, позволяет увеличить производительность, повысить топливную экономичность и расширить технологические возможности автогрейдера. Оно оптимально подходит для условий работы автогрейдера на базе мини-погрузчика Амкодор 211.

Дальнейшее обоснование параметров рассмотренного рабочего оборудования автогрейдера, тяговые и статические расчеты по существующей методике, будут выполнены нами в работе над дипломным проектом.

#### ЛИТЕРАТУРА

1. Бульдозер: а. с. 1348457 А1 СССР, МПК Е 02F 3/76 / Н. Г. Бычков, Д. К. Савин, В. А. Рикк, Ж. М. Медетбаев, Я. З. Коцин; заявитель: Казахское научно-производств. объединение механизации и электрификации сельского хозяйства – № 3884625/29-03; заявл. 11.04.1985; опубл. 30.10.1987 // Открытия. Изобретения. – 1987. – № 40.

2. Рабочее оборудование автогрейдера: патент РФ2133317, МПК 6 Е 02F 3/76 / В. Ф. Амельченко, В. П. Денисов, В. А. Мещеряков, А. А. Славский; заявитель: Сибирский автомобильно-дорожный институт – № 97118340/03; заявл. 04.11.1997; опубл. 20.07.1999 // Открытия. Изобретения. – 1999. – № 20.

Секция 2. Сельскохозяйственные машины:  
расчет, проектирование и производство

УДК 633.521

ДОМЧЕВ Ю. И., САМУЙЛИК П. Ю.

**ИССЛЕДОВАНИЕ РАЗРУШЕНИЯ КОРОБОЧЕК ЛЬНА**

Научный руководитель – *ЦАЙЦ М. В.*, магистр техн. наук  
УО «Белорусская государственная сельскохозяйственная академия»,  
Горки, Республика Беларусь

**Введение.** Основополагающим технологическим процессом получения семян является процесс отделения семенной части урожая льна-долгунца от стеблей. От уровня его совершенства, зависит величина урожая, размер потерь, качество льнопродукции, трудоемкость и энергоемкость сушки и обработки льновороха [1]. Несвоевременное проведение его приводит к потерям семян до 30 % и снижению выхода длинного волокна на 8 – 12 %. К числу первоочередных задач, позволяющих решить проблему получения высокосортного волокнистого и семенного материала является разработка экономически выгодной технологии и технических средств для ее реализации [2]. Таким образом, на основании вышеизложенного можно сделать вывод, что вопрос изыскания и исследования технологических схем и рабочих органов для отделения семенных коробочек льна является актуальным.

В процессе созревания льна и нахождения его в ленте после тербления и укладки ленты льна в поле существенно изменяются его физико-механические свойства, в том числе и усилия на раздавливание и отрыв коробочек, которые в свою очередь влияют на качество работы очесывающего (обмолачивающего) аппарата. При этом понижается влажность, повышается упругость и прочность стеблей, уменьшается усилие отрыва и раздавливания коробочек льна, благодаря чему снижается отход стеблей в путанину, влажность вороха и содержание в ворохе целых семенных коробочек, но увеличивается содержание поврежденных коробочек и содержание свободных семян. Также меняется величина всех видов повреждений стеблей, в том числе, влияющих на выход длинного волокна. Изменяющиеся в процессе созревания льна-долгунца физико-механические свойства существенно влияют на получение качественной продукции и они напрямую связаны с процессами протекающими в очесывающих (обмолачивающих) аппаратах, и принципах их действий.



**Цель работы** – исследование процесс разрушения коробочек льна при взаимодействии со стальной и полиуретановой поверхностями.

**Материалы и методика исследований.** Усилие раздавливания коробочек льна определяли с помощью изготовленной лабораторной установки представленной на рисунке. Лабораторная установка представляет собой плиту 1, на которой жестко смонтированы стойка 2 и с механизмом раздавливания коробочек и стойки с камерой 11. Механизм раздавливания состоит из рукоятки 3, винта 5 и подпружиненного пружиной 4 ползуна 8 имеющего отполированную рабочую поверхность. Для плавности хода винта 5 установлена упруга резьбовая вставка 6. На плиту 1 под раздавливающий механизм устанавливались весы лабораторные ВК-600, таким образом, чтобы приложение силы раздавливания коробочки льна приходилась в центр тарелки весов.

Опыты проводили следующим образом. Коробочка льна укладывалась посредине тарелки весов 10, а раздавливающий механизм относительно коробочки так, чтобы ось вращения винта 5 находилась в центре коробочки.

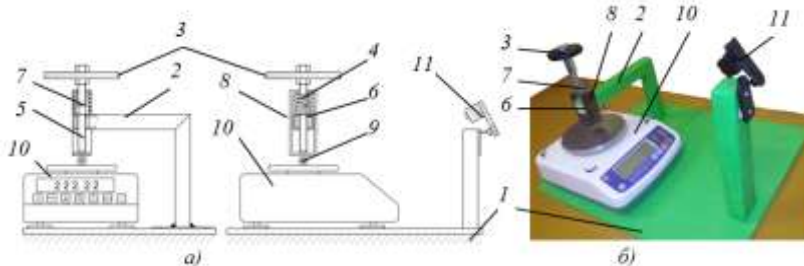


Рис. Устройство для определения усилия раздавливания коробочек льна  
а – схема устройства; б – общий вид устройства; 1– плита; 2– стойка; 3– рукоятка;  
4– пружина; 5 – винт; 6 – резьбовая упругая вставка; 7 – гайка; 8 – ползун;  
9 – коробочка льна; 10 – весы; 11 – видеокамера

При вращении рукоятки 3, винт совершает перемещение по оси вниз и воздействует на ползун 8, который преодолевая усилие пружины 4 движется в направлении коробочки льна 9. В момент, когда ползун 8 начинал рабочей поверхностью воздействовать на коробочку, индикаторная шкала весов отображает усилие, действующее на коробочку льна 9. Нагружение производили в статическом режиме, медленно вращая рукоятку, не допуская толчков и резких движений. С увеличением усилия на коробочку индикатор весов отображал большее значение. В момент, когда коробочка льна 9 раздавливалась значение на

цифровом индикаторе весов уменьшалось. Усилие, при котором начало снижаться значение на индикаторе весов принималось за усилие раздавливания коробочек. Следовательно, за усилие раздавливания принимали усилие, при котором кратковременно прекращается (снижается) реакция коробочки льна на рабочую поверхность ползуна. Опыты проводились на коробочках льна в фазе зеленой, желтой и бурой спелости.

**Результаты исследования и их обсуждение.** Влажность коробочек зеленой фазы спелости изменялась в пределах от 68 % до 21 % за 7 дней вылежки в поле, а влажность коробочек желтой и бурой фазы спелости – от 49 % до 17 % и от 36 % до 16 % соответственно за аналогичный период. В результате обработки опытных данных получены значения усилия раздавливания коробочек представлены в таблице.

**Изменение усилия раздавливания коробочек и их влажности в зависимости от времени пребывания их на стеблях**

Влажность коробочек, раздавливающие пластины	Значения влажности (%) и усилия (Н) раздавливания коробочки при длительности пребывания ее в ленте, дней							
	0	1	2	3	4	5	6	7
	коробочки зеленые							
Влажность	68	61	54	44	37	29	24	21
стальные	8,1	7,5	6,9	6,2	5,6	4,9	4,2	3,8
полиуретановые	8,7	7,9	7,1	6,6	5,9	5,2	4,6	4,1
	коробочки желтые							
Влажность	49	43	38	33	27	22	20	17
стальные	3,6	3,2	3,1	2,8	2,6	2,4	2,4	2,0
полиуретановые	3,9	3,7	3,3	3,2	3,0	2,8	2,6	2,3
	коробочки бурые							
Влажность	36	31	29	25	22	19	17	16
стальные	2,6	2,4	2,2	2,1	2,0	1,8	1,6	1,5
полиуретановые	2,9	2,7	2,4	2,3	2,1	2,1	2,0	2,0

Полученные данные показывают, что усилие раздавливания меньше всего зависит от критерия времени пребывания в ленте у бурых коробочек. Наибольшая зависимость усилия раздавливания коробочек наблюдается у зеленых коробочек.

**Заключение.** Анализируя полученные результаты, можно отметить, что усилие раздавливания коробочек меньше, чем усилие отрыва на 0,5–3,5 Н. Можно ожидать, что сочетание вытирающего, раздавливающего и вычесывающего воздействий повысится качество выпол-

нения операции отделения семян от стеблей льна и уменьшится повреждение стеблей и их отход в путанину.

#### ЛИТЕРАТУРА

1. Кругленя, В. Е. Устройства для отделения семенных коробочек от стеблей – очесывающие аппараты / В. Е. Кругленя, В. А. Левчук, М. В. Цайц // Конструирование, использование и надежность машин сельскохозяйственного назначения. – Брянск: Издательство Брянской ГАУ, 2015. – С. 168–179.

2. Кругленя, В. Е. Обоснование конструктивных параметров барабанно-планчатого устройства для очеса стеблей льна / В. Е. Кругленя, М. В. Цайц, В. А. Левчук, Е. И. Кармишин // Вестник Брянской ГСХА – 2014. – № 3. – С 38–41.

УДК 631.354.2

КОРОТКАЯ О. В.

### **ТЕХНОЛОГИЧЕСКИЕ ОСНОВЫ РАБОТЫ ВОЗДУШНО-РЕШЕТНОЙ СИСТЕМЫ ОЧИСТКИ ЗЕРНОУБОРОЧНОГО КОМБАЙНА**

*Научный руководитель – ГУСАРОВ В. В., канд. техн. наук, доцент  
УО «Белорусская государственная сельскохозяйственная академия»,  
Горки, Республика Беларусь*

**Введение.** Наиболее трудоемкими процессами в сельскохозяйственном производстве являются уборочные работы. Техника для выполнения этих работ сложная, требует значительных затрат на ее производство и эксплуатацию. В настоящее время практически все уборочные работы механизированы [1]. Принципы устройства рабочих органов большинства зерноуборочных комбайнов стабилизированы, конструкции же отдельных узлов в связи с общим техническим процессом непрерывно совершенствуются.

**Цель работы.** Рассмотреть технологический процесс работы воздушно-решетной системы очистки зерноуборочного комбайна и определить направления совершенствования ее конструкции для интенсификации выделения зерна из очищаемого вороха, а также снижения потерь зерна при уборке.

**Результаты исследования и их обсуждение.** В результате работы молотильного устройства зерноуборочного комбайна получается смесь, состоящая из зерна, соломы, крупной и мелкой половы, семян сорняков. Эта смесь, называемая грубым ворохом, разделяясь на две части, перемещается на соломотряс и проваливается сквозь решетчатое подбарабанье. На очистку поступает ворох, просыпающийся через

решетки подбарабанья и соломотряса. Первое направление содержит до 90 % зерна, остальное - солома и перебитая солома; второе - ворох содержит до 50 % соломистых примесей [2].

При очистке зерно из поступившего вороха должно выделяться в чистом виде.

Состав вороха, поступившего на очистку, не постоянен, он меняется в зависимости от подачи, соломистости, влажности обмолачиваемой хлебной массы, а также от конструкции молотильного устройства и соломотряса [3].

Воздушно-решетная очистка зерноуборочного комбайна состоит из подготовительной доски, каскадного решета или дополнительной ступени перепада, верхнего решетного стана с удлинителем и верхним решетом, нижнего решетного стана с нижним решетом, вентилятора с воздуховодами и механизма привода.

Зерно и мелкий ворох, просыпавшиеся сквозь решето подбарабанья, пальчиковой решетки и чешуйчатой решетки соломотряса, поступают на подготовительную доску, которая готовит грубый ворох к очистке путем расслоения массы. За счет колебательных движений подготовительной доски с определенной частотой, амплитудой и направлением колебаний, тяжелые частицы очищаемого вороха опускаются вниз, а более легкие вытесняются в верхнюю часть [2].

При переходе уже подготовленного к очистке вороха на каскадное решето или дополнительную ступень перепада, он продувается воздушным потоком, создаваемым вентилятором, и самые легкие примеси, находящиеся в верхнем слое, воздушным потоком выдуваются практически за пределы решетного стана, а зерно переходит на каскадное решето или дополнительную ступень перепада. При переходе очищаемого вороха на верхнее решето происходит аналогичная очистка, описанная выше. Каскадное решето или дополнительная ступень перепада имеет пальцевую решетку, которая устанавливается в конце. Поэтому крупная фракция, поддерживаемая воздушным потоком, сходит с пальцевой решетки на середину решета. Поэтому основная масса зерна и мелких примесей просеивается в начале верхнего, а затем и нижнего решета [2].

Рабочий процесс верхнего решета согласуется с работой вентилятора. Верхнее решето колеблется таким образом, что очищаемая масса продвигается к выходу из зерноуборочного комбайна. При правильно подобранной частоте вращения вентилятора создается воздушный поток такой силы, который не может удержать зерно, и оно проходит

через верхнее решето, а оставшиеся примеси удерживаются воздушным потоком над решетом и за счет его колебательных движений выводятся из зерноуборочного комбайна.

Удлинитель верхнего решета служит для улавливания разорванных и необмолоченных колосьев, которые прошли через решетку подбарабанья или были отсепарированы клавишами соломотряса. Необмолоченные колосья, проходящие через удлинитель верхнего решета, сразу попадают в колосовой шнек.

На верхнем решете производится окончательная очистка зерна от оставшихся примесей. Зерно, прошедшее через нижнее решето, попадает в зерновой шнек и далее транспортируется в зерновой бункер, а оставшиеся примеси сходом попадают к колосовому шнеку, которым вместе с колосьями, прошедшими через удлинитель верхнего решета, отправляются на домолот.

**Заключение.** Рассмотрев работу воздушно-решетной системы очистки, можно выявить ряд направлений совершенствования ее конструкции для интенсификации выделения зерна из очищаемого вороха. Во-первых, на качество работы очистки оказывает влияние работа подготовительной доски. В случае нерасслоения грубого вороха на верхнем решете не удастся выделить все зерно, и при работе зерноуборочного комбайна возрастут потери. Во-вторых, можно считать, что вентилятор и создаваемый им воздушный поток являются основным очищающим инструментом в воздушно-решетной системе очистки. Воздушный поток, создаваемый вентилятором, должен быть равномерным по ширине решетного стана и изменяемым как по длине решета, так и по месту его подачи. В-третьих, на качество работы воздушно-решетной системы очистки оказывает влияние конструкция верхнего решета, количества секций решета, конструкция жалюзи верхнего решета, длина лемелей жалюзи и т.д. А также следует отметить, что немаловажное значение на предотвращение потерь зерна оказывают технологические регулировки воздушно-решетной системы очистки.

#### ЛИТЕРАТУРА

1. Клочков, А. В. Зерноуборочные комбайны: этапы совершенствования, современное состояние, перспективы развития / А. В. Клочков, А. А. Дюжев, В. В. Гусаров. – Горки: БГСХА, 2012. – 182 с.
2. Алферов, С. А. Как работает зерноуборочный комбайн / С. А. Алферов, А. И. Калошин, А. Д. Угаров. – Москва: Машиностроение, 1981. – 191 с.
3. Долгов, И. А. Зерноуборочные машины: теория, конструкции и расчет / И. А. Долгов / РИСХМ. – Ростов-на-Дону, 1991. – 84 с

ФЕДОСОВ К. С., САВЧУК А. В.

**МАГНИТНАЯ ИНДУКЦИЯ В УСТРОЙСТВЕ**

**С КОЛЬЦЕВЫМИ МАГНИТАМИ РАЗЛИЧНОГО ДИАМЕТРА**

*Научный руководитель – КЛОЧКОВ А. В., д-р техн. наук, профессор  
УО «Белорусская государственная сельскохозяйственная академия»,  
Горки, Республика Беларусь*

**Введение.** Использование искусственных магнитных (электромагнитных) полей имеет перспективы применения в различных сельскохозяйственных технологиях. Доказана эффективность магнитной стимуляции при проращивании семян сельскохозяйственных культур и развитии растений [1–4]. При использовании магнитных полей изменяются физико-химические показатели активированных жидкостей: поливной воды, жидких видов удобрений [5]. Актуальной является задача обоснования конструкции и рабочих параметров устройств для создания требуемых параметров магнитной индукции в объектах сельскохозяйственного назначения.

**Цель работы.** Определить параметры магнитной индукции при использовании кольцевых ферритовых магнитов и их последовательном расположении с уменьшением диаметров для активизации степени воздействия на зону обработки.

**Материалы и методика исследований.** Использовалась блочная конструкция из 5 кольцевых ферритовых магнитов различного диаметра, в итоге обеспечивающая внутреннюю воронкообразную технологическую полость омагничивания с углом у вершины  $30^\circ$  и ориентацией полюсов N-S (рис. 1).

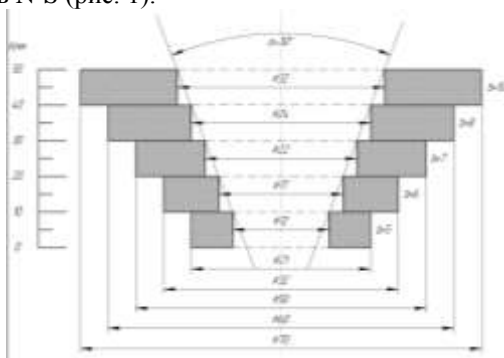


Рис. 1. Схема расположения и параметры магнитов

С использованием измерителей магнитной индукции ИОН-3 (измеритель остаточной намагниченности) и ИМП-1 (измеритель магнитного поля) производства ГНУ «Институт прикладной физики НАН Беларуси») замерялись нормальная и тангенциальная составляющие магнитной индукции. Работа приборов основана на измерении компонент магнитной индукции тремя взаимно ортогональными датчиками Холла (постоянные поля) или тремя аналогично ориентированными многовитковыми катушками (переменные поля).

В «пирамидку» из магнитов постепенно опускался измерительный датчик, и фиксировались изменения магнитной индукции. Замеры производились на расстоянии от 50 мм до 0 мм (основание устройства – выходное отверстие).

**Результаты исследований и их обсуждение.** Исследования проводились в лабораторных условиях, без учета внешних факторов и среды. Полученными результатами с прибором ИОН-3 установлено, что по мере приближения к выходному отверстию нормальная составляющая магнитной индукции возрастает до величины 16,6 мТл, а с удалением – уменьшается (рис. 2).

Данная закономерность хорошо аппроксимируется обратной линейной зависимостью.



Рис. 2. Изменение нормальной составляющей магнитной индукции с удалением от выходного отверстия

В работе с прибором ИМП-1 в диапазоне расположений датчика от 5 до 45 мм нормальная составляющая магнитной индукции уменьшалась от 37,7 до 7,6 мТл. Разница в полученных показаниях может быть связана с различной конструкцией и размерами измерительных датчиков: диаметр датчика ИМП-1 составляет 12 мм, а ИОН-3 – только 2

мм. Полученные результаты в данных опытах можно считать действительными и использовать для дальнейших исследований.

**Заключение.** Предложенная конструкция расположения магнитов обеспечивает возрастание магнитной индукции по мере прохождения обрабатываемого технологического материала. Это способно оказать положительное стимулирующее воздействие на биологические материалы (зерно, вода, раствор КАС). Полученные данные характеризуют сложный характер взаимодействия магнитных полей при различной пространственной ориентации магнитов и заслуживает дальнейшего изучения. Важно создать такие условия, когда интенсивность действия магнитного поля быстро возрастает в небольшом объеме.

#### ЛИТЕРАТУРА

1. Бинги, В. Н. Магнитобиология, эксперименты и модели / В. Н. Бинги. – Москва: МИЛТА, 2000.
2. Дубров, А. П. Геомагнитное поле и жизнь / А. П. Дубров. – Ленинград: Гидрометеоиздат, 1974. – 176 с.
3. Кефели, В. И. Рост растений / В. И. Кефели. – Москва: Колос, 1973. – 120 с.
4. Новицкий, Ю. И. Действие постоянного магнитного поля на растения / Ю. И. Новицкий, Г. В. Новицкая. – Москва: Наука, 2016. – 350 с.
5. Классен, В. И. Вода и магнит / В. И. Классен. – Москва: Наука, 1973, – 112 с.

УДК 631.312

МУРАДЯН Д. В.

### **АНАЛИЗ КОНСТРУКЦИЙ ЗАРУБЕЖНЫХ МНОГОКОРПУСНЫХ ПЛУГОВ**

*Научный руководитель – КОВАЛЕВ В. Г., канд. техн. наук, доцент  
УО «Белорусская государственная сельскохозяйственная академия»,  
Горки, Республика Беларусь*

**Введение.** Вспашка является одним из основных способов основной обработки почвы при возделывании сельскохозяйственных культур [1–3]. Поэтому исследования, направленные на дальнейшее развитие технических средств глубокой обработки почвы, являются актуальной задачей, имеющей важное хозяйственное значение.

**Цель работы** – проанализировать и сравнить конструкции современных многокорпусных плугов.

**Результаты исследования и их обсуждение.** В настоящее время для достижения требуемого качества вспашки и повышения производительности используют современные многокорпусные плуги.



Рассмотрим для сравнения пять современных полунавесных оборотных восьмикорпусных плугов: KvernelandPG 100 Variomat; LemkenDiamant 11 VTL 100; PöttingerServo 6.50 plusnova; RabeKormoranPF VHA 180; V&N ©plusHektor 1000 STHD Vario.

На всех рассматриваемых плугах установлены полосовые отвалы, что позволяет добиться лучшего оборота пласта, крошения и выравнивания почвы и, что самое главное, снижения тягового сопротивления. Кроме того, полосы отвала можно заменять по отдельности, что намного экономичнее замены всего отвала [4].

Все плуги имеют гидравлическую регулировку ширины захвата. Самый широкий диапазон изменения ширины захвата плужного корпуса у Lemken – 270–550 мм, что обеспечивает максимальную 4,4-метровую ширину захвата, на 400 мм большую, чем у остальных плугов. У других плугов ширина изменяется от 280–300 мм до 480–500 мм, обеспечивая наибольшую общую рабочую ширину 3,84–4,0 м [5].

Для обеспечения качественной вспашки все плуги оснащены предплужниками и дисковыми ножами. Однако регулировка угла предплужника имеется только у Lemken и V&N.

Все рассматриваемые плуги оборудованы одним опорным колесом для регулировки глубины вспашки, которое для обеспечения вспашки края поля установлено примерно на треть длины балки от ее заднего конца. Это обеспечивает у Rabe полную вспашку поля за колесом плуга при максимально рабочей ширине захвата и оставляет невспаханную полоску шириной всего 330 мм при минимальной ширине. В то время как у других плугов даже при максимальной ширине остается невспаханной полоска от 170–340 мм, а при минимальной ширине у Pöttinger она достигает 800 мм.

Все пять плугов имеют систему защиты от перегрузок, которая позволяет грядило перемещаться в сторону и вверх. Большинство производителей используют для этого гидравлику, с помощью которой можно бесступенчато изменять усилие срабатывания системы защиты, что экономит время и повышает производительность агрегата. Кроме того, на плуге V&N можно устанавливать усилие срабатывания системы защиты индивидуально для разных корпусов, очень полезно, когда первый корпус плуга необходимо установить на большее усилие срабатывания. Максимальное усилие срабатывания в зависимости от плуга составляет 15–21 кН, что обеспечивает достаточно хорошее качество обработки почвы на плотных почвах. Kverneland использует в своей

системе листовые рессоры с возможностью установки дополнительно блока пружин, повышающего усилие срабатывания с 9 кН до 14 кН.

Важным показателем системы защиты от перегрузок является максимальная высота отвода корпуса плуга. У плуга V&N она составляет 450 мм, что без труда позволяет справиться с большими камнями, а у Pöttinger и Rabe – всего 300 мм, что может вызывать затруднения при глубокой вспашке каменистых почв. Плуги Lemken, Pöttinger и Rabe оснащены гидравлическим увеличителем сцепного веса, Kverneland и Vogel&Noot не имеют такой функции. Рама плугов изготовлена из балки разных размеров Kverneland 150x150x8, Pöttinger и Rabe 180x180x10 что дает большую прочность, V&G изготовили раму из балки размером 150x150 и толщиной стенки целых 12 мм, и выиграв немного этим в размерах.

Немаловажная характеристика плуга – его общая масса, которая существенно влияет на основные эксплуатационные показатели процесса вспашки. Самыми легкими плугами, массой до 4500 кг, являются Kverneland и Lemken, а самыми тяжелыми – Rabe и V&N, масса которых составляет соответственно 5520 и 5880 кг. Pöttinger с массой 5170 кг занимает промежуточное положение. Отсюда и соответствующие размеры профиля основной балки рамы, которые составляют от 150x150 мм у Kverneland до 180x180 мм у Pöttinger и Rabe при толщине стенки от 8 мм у Kverneland до 12 мм у V&N.

**Заключение.** На основании вышеизложенного можно сделать вывод, что современные многокорпусные плуги имеют полосовые отвалы, позволяют изменять ширину захвата корпусов в зависимости от условий работы, оборудованы системой защиты от перегрузок, причем чаще всего с использованием гидравлики. Это обеспечивает высокое качество работы в любых условиях, в том числе, достаточно тяжелых.

#### ЛИТЕРАТУРА

1. Козловская, И. П. Производственные технологии в агрономии / И. П. Козловская, В. Н. Босак. – Москва: Инфра-М, 2016. – 336 с.
2. Рошка, Т. Б. Производственные технологии / Т. Б. Рошка, В. Н. Босак, О. В. Нилова. – Пинск: ПолесГУ, 2009. – 102 с.
3. Соколовский, И. В. Основы земледелия / И. В. Соколовский, В. Н. Босак. – Минск: БГТУ, 2012. – 137 с.
4. Союзпоставка [Электронный ресурс] – Режим доступа: <https://souzpostavka.com/preimushhestva-polosovykh-otvalov-obor/>. – Дата доступа 20.03.2021.
5. AGROREPORT Фестиваль пяти плугов [Электронный ресурс]. – Режим доступа: [https://agroreport.ru/upload/archive/Agroreport\\_№2\\_2016\\_OI\\_preview-003-067.pdf](https://agroreport.ru/upload/archive/Agroreport_№2_2016_OI_preview-003-067.pdf). – Дата доступа: 20.03.2021.

УДК 631.531(043.3)

ЦЫГАНКОВА Е. В., ШКУРАТОВ Е. С.

## **ЦЕЛЕСООБРАЗНОСТЬ СОВМЕЩЕНИЯ ТЕХНОЛОГИЧЕСКИХ ОПЕРАЦИЙ ПРИ ВОЗДЕЛЫВАНИИ САХАРНОЙ СВЕКЛЫ**

*Научный руководитель – ГОРДЕЕНКО О. В., канд. техн. наук, доцент*  
УО «Белорусская государственная сельскохозяйственная академия»,  
Горки, Республика Беларусь

**Введение.** Технология возделывания сахарной свеклы предусматривает определенную последовательность операций, направленных на создание наиболее благоприятных условий для роста и развития растений [3]. Независимо от материально-технических ресурсов хозяйств и формы их собственности, их экономической эффективности и опыта производства корнеплодов сахарной свеклы, все они стремятся уменьшить напряженность полевых работ, совмещая технологические операции в допустимых вариациях.

**Цель работы** – повышение производительности труда при возделывании сахарной свеклы за счет объединения технологических операций в едином машинно-тракторном агрегате при совпадении агросроков их выполнения.

**Материалы и методика исследований.** Обзор и анализ машинно-тракторных агрегатов совмещающие различные технологические процессы с использованием фронтальной навески.

**Результаты исследований и их обсуждение.** В настоящее время в странах дальнего и ближнего зарубежья, для увеличения производительности и сокращения проходов по полю, все чаще стали использоваться комбинированные агрегаты, в состав которых входят машинно-тракторные агрегаты на базе тракторов использующие задние и передние навесные устройства [1, 2].

Одним из перспективных направлений в данной области является создание и применение комбинированных машинно-тракторных агрегатов с фронтальной и задней навесными системами, позволяющих совмещать технологические процессы механической обработки почвы. Например, при запашке покровных культур на передней навеске пахотного агрегата используют косилки-измельчители.

Для пахотных агрегатов английская фирма Dowdeswell производит фронтальный каток-почвоуплотнитель реверсивного действия, в зависимости от работы корпусов плуга (лево- или правооборачивающими).

При выполнении основной обработки почвы трактором с передним ВОМ возможно использование активных роторных культиваторов.

Особую значимость приобретают машинно-тракторные агрегаты, совмещающие с одной стороны посев, посадку, междурядную обработку и др., а с другой стороны емкости для транспортирования и внесения рабочих жидкостей ленточным способом: пестицидов, жидких комплексных удобрений.

Анализ литературных источников позволяет сделать вывод о использовании двух принципиальных схемах установки оборудования для рабочего раствора пестицидов и жидких удобрений на машинно-тракторном агрегате: либо непосредственно на раме сельскохозяйственной машины, либо на тракторе. Приоритетным можно считать второй. Многие зарубежные фирмы используют фронтальное расположение технологических емкостей на тракторе. Это позволяет использовать трактор без демонтажа технологического оборудования для дальнейшей работы с различными сельскохозяйственными машинами.

Подсчитано, что при ленточном внесении рабочего раствора гербицидов в посевах сахарной свеклы для междурядий 45 см ширина обработанной гербицидом ленты равна 10–12 см. Площадь внесения препарата в этом случае составляет лишь 30–35 % суммарной площади междурядий, что в свою очередь позволяет уменьшить: расход препаратов на 40–50 %; себестоимость работ – в 1,5–2 раза; экологическое воздействие на окружающую среду.

**Заключение.** Использование фронтальной навески при проведении совмещенных технологических операций с тракторами мощностью 250–350 л. с. имеет ряд преимуществ:

- имеется возможность загрузить трактор на 90 %, что позволяет эксплуатировать его в зоне рациональных значений тяговой характеристики;
- позволяет более рационально распределить силы, действующие на машинно-тракторный агрегат, обеспечивая устойчивость движения и снижения буксования;
- увеличивает число технологических операций, выполняемых за один проход;
- уменьшает уплотнение почвы, сокращает сроки проведения сельскохозяйственных работ;
- высвобождает механизаторские кадры, улучшаются условия наблюдения за работой рабочих органов.

## ЛИТЕРАТУРА

1. Гордеенко, О.В. Повышение эффективности ухода за посевами овощных культур на гребнях совершенствованием оборудования для ленточного внесения гербицидов: дис. ... канд. техн. наук / О. В. Гордеенко / БГСХА. – Горки, 2004. – 218 с.
2. Дополнительные орудия для повышения эффективности основной обработки почвы оборотными плугами. / И. С. Крук [и др.] // Техническое обеспечение инновационных технологий в сельском хозяйстве. – Минск: БГАТУ, 2016. – С. 118–122.
3. Козловская, И. П. Производственные технологии в агрономии / И. П. Козловская, В. Н. Босак. – Москва: Инфра-М, 2016. – 336 с.

УДК 631.354.2

ШВАЙКО К. В., КОРОТКАЯ О. В.

### **НАСТРОЙКИ ЗЕРНОУБОРОЧНОГО КОМБАЙНА НА КАЧЕСТВЕННУЮ РАБОТУ С МАКСИМАЛЬНОЙ ПРОИЗВОДИТЕЛЬНОСТЬЮ**

*Научный руководитель – ГУСАРОВ В. В., канд. техн. наук, доцент*  
УО «Белорусская государственная сельскохозяйственная академия»,  
Горки, Республика Беларусь

**Введение.** Завершающим этапом возделывания сельскохозяйственных культур является уборка, и, даже вырастив высокий урожай, можно потерять значительную его часть во время уборки.

Потери за зерноуборочным комбайном слагаются из потерь за жаткой, очисткой, молотильно-сепарирующим устройством (МСУ) и уплотнения комбайна. Что касается потерь из-за уплотнения комбайна, то о них не должно идти и речи, зерноуборочный комбайн должен иметь уплотнения, не допускающие высыпания убираемого урожая. Настройка жатки также довольно проста. Гораздо сложнее настроить молотилку комбайна и воздушно-решетную систему очистки [1].

**Цель работы.** Рассмотреть настройки воздушно-решетной системы очистки зерноуборочного комбайна для снижения потерь зерна при уборке и достижения максимальной производительности.

**Результаты исследования и их обсуждение.** Важным параметром при настройке зерноуборочного комбайна является скорость его движения. Очевидно, что чем больше скорость движения зерноуборочного комбайна, тем выше его производительность. По этому важной задачей настройки зерноуборочного комбайна является настройка его на качественную работу при максимально возможной скорости движения.

В начале настройки рекомендуем открыть верхнее, нижнее решето, а также удлинитель верхнего решета, больше на 15–20 % указанного в

руководстве по эксплуатации. Установить обороты молотильного барабана близкими к максимальным, зазор между подбарабаньем и молотильным барабаном устанавливаем исходя из рекомендаций приведенных в руководстве по эксплуатации. Далее стоит задача определить самое низкопроизводительное звено в зерноуборочном комбайне [2].

Как правило, у зерноуборочных комбайнов, имеющих клавишный соломотряс (наиболее распространены в нашей республике) именно он имеет самую низкую производительность. Однако есть возможность снизить потери за соломотрясом. Для этого необходимо уменьшить подачу обмолоченного зерна на него. Уменьшение подачи можно достичь двумя путями, снизить скорость движения, что не совсем приемлемо и повлечет за собой снижение производительности или увеличить сепарацию через подбарабанье МСУ. Достичь последнее можно увеличив обороты барабана до близких к максимальным, но это может повлечь за собой увеличение дробления зерен, что является негативным фактором. Чтобы уменьшить дробление зерен в этом случае рекомендуется увеличить зазор между молотильным барабаном и подбарабаньем [2].

Показателями качества работы очистки являются потери за очисткой и чистота зерна в бункере. Во многих рекомендациях по настройке зерноуборочных комбайнов говорится о неправильности регулировки с изменением одновременно нескольких параметров. При настройке очистки комбайна это не совсем так. Потери зерна за очисткой определяет верхнее решето, его удлинитель и вентилятор, а именно их правильная регулировка и совместная работа. При настройке необходимо учитывать величину открытия жалюзи верхнего решета и подачу воздуха вентилятором. Между ними есть определенная связь, которую нельзя нарушать. Задача воздушного потока псевдооживить поступающую на очистку хлебную массу. В случае малой подачи воздуха и большом открытии жалюзи верхнего решета масса будет оставаться плотной и не все зерна пройдут через него вниз, что вызовет потери зерна. В противном случае при большой подаче воздуха и малом открытии жалюзи верхнего решета наступает эффект «пудинга», когда хлебная масса струйками воздуха режется на слои по ширине равным расстоянию между жалюзи. В этом случае происходит частично выдувание зерен и их сход вместе с плотными слоями, на которые была разрезана воздухом масса, поступившая на очистку. Поэтому необходимо строго согласовать величину подачи воздуха и открытия жалюзи верхнего решета. При регулировке рекомендуется, открывая жалюзи

верхнего решета увеличивать подачу воздуха и наоборот. Но для того чтобы эта система работала эффективно необходимо поддерживать слой очищаемой массы постоянным по высоте, а это зависит от квалификации комбайнера который, регулируя скорость движения, сможет поддерживать постоянную загрузку комбайна [3].

За чистоту зерна в бункере отвечает нижнее решето, и его регулировка является завершающей при настройке. Для достижения требуемой чистоты зерна в бункере необходимо прикрывать жалюзи нижнего решета, однако при сильном закрытии возникает возможность забивание колосового элеватора и циркуляция уже вымолоченного зерна по комбайну [2].

**Заключение.** Важное значение на предотвращение потерь зерна и повышение производительности зерноуборочного комбайна оказывают технологические регулировки воздушно-решетной системы очистки. Сложность методики регулировки связана с отсутствием дистанционной регулировки зазоров в решетках (практически все зерноуборочные комбайны отечественного производства не имеют такой возможности) и для изменения зазора необходимо останавливать комбайн, останавливать молотилку и только после этого устанавливать зазор между жалюзи решет. Так же не маловажным является то, как точно работают датчики потерь и как они откалиброваны, ведь если они не работают или выдают неверные результаты измерения, комбайн настроить не представляется возможным.

#### ЛИТЕРАТУРА

1. Клочков, А. В. Сравнение зерноуборочных комбайнов с различными молотильно-сепарирующими устройствами / А. В. Клочков, В. В. Гусаров // Современные проблемы освоения новой техники, технологий, организации технического сервиса в АПК. – Минск: ГИВЦ Минсельхозпрода, 2012. – С. 49–65.
2. Клочков, А. В. Подготовка зерноуборочного комбайна к работе / А. В. Клочков, В. В. Гусаров, В. Ф. Ковалевский // Наше сельское хозяйство. – 2014. – № 11. – С. 28–34.
3. Клочков, А. В. Как повысить производительность и качество работы зерноуборочных комбайнов / А. В. Клочков, В. В. Гусаров, В. Ф. Ковалевский // Наше сельское хозяйство. – 2015. – № 9. – С. 22–30.

УДК 631.313

ГЕРМАКОВСКИЙ В. А.

## **ТЕОРЕТИЧЕСКИЙ АНАЛИЗ КАЧЕСТВА РАБОТЫ ДИСКОВЫХ ОРУДИЙ**

*Научный руководитель – АНИЩЕНКО А. С., ст. преподаватель*  
УО «Белорусская государственная сельскохозяйственная академия»,  
Горки, Республика Беларусь

**Введение.** Считается, что роль обработки почвы в повышении ее плодородия велика. Качественная обработка почвы является залогом получения высоких урожаев, влияет на снижение развития болезней и вредителей, засоренности посевов, на изменение влажности почвы, ее плотности и устойчивости к эрозии [3].

При возделывании практически всех полевых культур и во всех технологиях применяются дисковые орудия. Дисковые почвообрабатывающие орудия делят на плуги, лушильники, бороны и дискаторы. Плуги предназначены для основной обработки почвы, лушильники и бороны – для поверхностной ее обработки, разделки пластов после вспашки.

**Цель работы** – теоретический анализ параметров дисковых орудий.

**Результаты исследования и их обсуждение.** К выполнению технологических операций при обработке дисковыми орудиями предъявляются агротехнические требования в виде контролируемых показателей: соблюдение средней глубины обработки, полноты подрезания сорняков, отсутствие огрехов (необработанных участков) [4].

Рабочими органами дисковых орудий служат плоские, сферические и вырезные диски. Дисковые рабочие органы не только движутся поступательно вместе с рамой машины или орудия, но и вращаются под действием реакции почвы.

К основным геометрическим параметрам дисков относится диаметр  $D$  и радиус  $R$  кривизны. Каждый из этих параметров имеет технологическое значение. С увеличением диаметра диска резко возрастает вертикальная слагающая реакции почвы, вследствие чего его заглубляемость ухудшается. Диаметр диска должен быть минимальным из допустимых по условиям работы. Радиус кривизны определяет крошащую и оборачивающую способности диска. Чем он меньше, тем интенсивнее крошится и оборачивается пласт.

К числу установочных параметров относятся: угол между плоскостью вращения диска и направлением поступательного движения орудия (угол атаки) и угол отклонения плоскости вращения диска от верти-



кали или угол между осью вращения диска и горизонталью. Оба параметра имеют технологическое значение. Например, чем больше угол атаки, тем лучше подрезаются сорняки, интенсивнее и глубже рыхлится почва и заделываются семена сорняков. Установка дисков с наклоном оси вращения к горизонтальной плоскости предусматривается, как правило в плугах и дискаторах. В процессе работы каждый диск вырезает в почве стружку, образуя желобчатое дно борозды. Между желобами образуются гребни высотой  $h$ . По высоте гребней судят о качестве обработки почвы. Высота гребней зависит от диаметра  $D$  диска, расстояния  $b$  между дисками и угла атаки  $\theta$ .

С увеличением угла атаки высота гребней уменьшается. Качество обработки считается удовлетворительным, если для лушильников  $h < 0,5a$ , для плугов  $h < 0,4a$  ( $a$  – глубина обработки почвы).

Теоретическая высота гребней рассчитывается по следующей зависимости [2]:

$$h = 0,5D - 0,5\sqrt{D^2 - b^2 \cdot \text{ctg} \theta}.$$

Рассмотрим, какую гребнистость имеют разные дисковые орудия, выпускаемые в Республике Беларусь, при условии установления на них максимального угла атаки и максимальной глубины обработки.

Как видим из таблицы, меньшая гребнистость dna обработки будет наблюдаться у бороны БНТ-2, для всех остальных рассматриваемых дисковых борон качество обработки будет находиться на удовлетворительном уровне.

**Конструктивные параметры дисковых борон [3]**

Борона	БНД-1,6	БНТ-2	БДН-230	БПД-9	БДТ-3
Диаметр дисков $D$ , см	560	650	510	650	660
Расстояние между дисками $b$ , см	160	300	230	270	220
Угол атаки $\theta$ , град	12	25	20	19	18
Глубина обработки $a$ , см	140	180	100	120	120
Расчетная высота гребней $h$ , см	72	42	55	65	46
Отношение $h/a$ , %	52	24	54	54	39

**Заключение.** Проанализировав конструктивные параметры нескольких борон, можно сделать вывод о том, что при выборе дисковых орудий для обработки почвы следует обращать внимание не только на диаметр его дисков, но и на расстояние между дисками, и угол атаки. Так как все эти параметры оказывают существенное влияние на качество обработки почвы.

## ЛИТЕРАТУРА

1. Каталог сельскохозяйственной и другой техники, машин и оборудования, производимых в Республике Беларусь: каталог / под общ. ред. С. К. Карповича. – Минск: РУП «НПЦ НАН Беларуси по механизации сельского хозяйства», 2018. – 682 с.
2. Кленнин, Н. И. Сельскохозяйственные машины / Н. И. Кленнин. С. Н. Киселев. А. Г. Левшин. – Москва: Колос, 2008. – 816 с.
3. Козловская, И. П. Производственные технологии в агрономии / И. П. Козловская, В. Н. Босак. – Москва: Инфра-М, 2016. – 336 с.
4. Организационно-технологические нормативы возделывания зерновых, зернобобовых, крупяных культур: сборник отраслевых регламентов / Ф. И. Привалов [и др.]. – Минск: Беларуская навука, 2012. – 288 с.

УДК 631.354.2

ВЕЖЕН Д. И., КОРОТКАЯ О. В.

### **ПУТИ ПОВЫШЕНИЯ ЭФФЕКТИВНОСТИ РАБОТЫ ВОЗДУШНО-РЕШЕТНОЙ СИСТЕМЫ ОЧИСТКИ ЗЕРНОУБОРОЧНОГО КОМБАЙНА**

*Научный руководитель – ГУСАРОВ В.В., канд. техн. наук, доцент*

УО «Белорусская государственная сельскохозяйственная академия»,  
Горки, Республика Беларусь

**Введение.** Воздушно-решетные и пневматические очистки современных конструкций классифицируют следующим образом: воздушно-решетные, пневматические или центробежно-пневматические; комбинированные [1]. Основным показателем качества работы системы очистки комбайна является уровень потерь зерна 1,5 %, качество бункерно-зерна (засоренность, дробление) [2].

**Цель работы.** Определить пути повышения эффективности работы воздушно-решетной системы очистки зерноуборочного комбайна для обеспечения основных показателей качества ее работы.

**Результаты исследования и их обсуждение.** С интенсификацией процессов обмолота и сепарации хлебной массы в молотильных аппаратах и сепараторах грубого вороха возросла подача и соломистость вороха, поступающего на очистку. Так, при обмолоте сухой хлебной массы (влажность 10–12 %) комбайнами с двухбарабанной и роторной молотилками степень перебивания соломы возрастает в 1,5–2 раза по сравнению с однобарабанной. На очистку поступает зерновой ворох, в котором содержится 40–50 % соломистых примесей [3].

Для повышения пропускной способности грубого вороха ведутся работы по совершенствованию конструкций воздушно-решетных систем

очистки, а также разработка отдельных устройств, улучшающих их работу.

Увеличение подачи и солоmistости вороха ведут к увеличению его слоя на решетке. При этом ухудшаются условия его продувания воздушным потоком, уменьшается вынос легких солоmistых частиц. Все возможности уменьшения толщины слоя вороха за счет увеличения ширины очистки в современных комбайнах полностью исчерпаны. С целью сокращения потерь зерна и повышения его качества увеличиваются размеры решет и площади очисток, однако этот способ имеет ограничения из-за ограничения габаритных размеров зерноуборочных комбайнов.

Увеличение же скорости перемещения зернового вороха по решетке приводит к тому, что зерна перескакивают через отверстия в решетке и уходят в сход. Значительное увеличение скорости движения было бы возможно при сплошных отверстиях вдоль решета. Сепарирующие элементы со сплошными продольными отверстиями применены в высокопроизводительной каскадной ветровой очистке для мелкого зернового вороха по предложению С. А. Алферова [4].

Состоит очистка из тех же элементов, что и обычные воздушно-решетные системы очистки, и отличается лишь конструкцией решетчатого стана, представляющего набор из нескольких коротких пальцевых решеток, смещенных одна относительно другой по длине и высоте. Для улучшения транспортирующей способности гребни пальцев имеют зубчатую форму.

Процесс сепарации в данной системе очистки осуществляется следующим образом. При движении вороха по колеблющейся пальцевой решетке, продуваемой воздушным потоком, зерновая его часть, а также некоторое количество солоmistых частиц из нижней части слоя просыпаются через решетку, образованную гребнями пальцев. Эта решетка имеет большое «живое сечение». Поэтому сквозь нее легко проходят мелкие солоmistые частицы. Их выделение повышает интенсивность просеивания зерна из вышележащей части вороха. Под действием воздушного потока и колебаний смесь, заполняющая объем между гребнями и скатами пальцев, приходит в псевдооживленное состояние, что облегчает проход зерна к щелям между пальцами. Таким образом, пальцевое решето сочетает в себе два различных сепаратора: решетку из гребней пальцев и щели между скатами. Постепенно интенсивность выделения зерна на первой пальцевой решетке уменьшается вследствие выпадения зерна из нижней части вороха, и сход с этой решетки представляет слой, содержание зерна в котором повышается снизу вверх. Сход с

решетки продувается наклонным воздушным потоком. Зерно (тяжелая фракция) имеет более крутую траекторию падения, чем соломистые частицы, и при толщине слоя от поверхности решетки до верхних зерен требуется высота перепада большая, чем для того, чтобы зерно схода первым достигло по поверхности второй решетки [4]. Таким образом, нижние слои вороха на второй решетке вновь оказываются обогащенными зерном и интенсивность сепарации повышается.

Ниже второй решетки ставится третья и т.д. до полного выделения зерна из вороха. Чем выше подача, тем большее число каскадов должна содержать очистка. Поскольку толщина слоя на каждом последующем решете становится меньше, высота перепадов также уменьшается с каждым следующим каскадом.

Для разделения зерна и соломистых примесей в очистке с каскадным расположением решет происходит многократное воздействие на частицы вороха решет и воздушного потока. Вероятности прохода различных компонентов через решето и воздушный поток различны (вероятность прохода зерна выше). Так как на частицы действуют несколько решет и воздушных перепадов, то общая вероятность прохода зерна намного превышает вероятность прохода соломистых частиц, и разность будет тем значительнее, чем большее число решеток содержит каскадная очистка [4].

Также повышение эффективности работы воздушно-решетной очистки зерноуборочного комбайна возможно за счет применения различных активаторов. При работе очистки с активатором его пальцы, вращаясь вместе с диском на оси, внедряются в слой вороха, захватывая его соломистую фракцию (измельченные стебли) из нижних слоев и поднимая ее. При выходе пальца из вороха, благодаря его кривизне, она сходит на поверхность решета. Таким образом исключается негативный момент выброса массы, поскольку в ней находится не только соломистая фракция, но и оборванные, с недомолоченным зерном колоски, которые после схода с пальца продвигаются по решету. Длинная соломистая фракция, попавшая на решето с соломотряса и захваченная пальцем активатора, во избежание наматывания на него снимается пальцем и сбрасывается на верхнее решето.

Пальцы активатора работают при движении решета в обоих направлениях, исключая его забивание. Особенно ярко это проявляется при уборке остистых культур (например, ячменя) [5].

**Заключение.** Повышение эффективности работы воздушно-решетной системы очистки зерноуборочного комбайна отмечается по

следующим направлениям: а) увеличение площади решетных станков, которое себя полностью исчерпало и в современном комбайностроении уже не используется; б) использование каскадных систем очистки, имеющих значительное количество перепадов, которое также слабо реализуемо из-за ограничения габаритных размеров комбайна по высоте; в) комбинированная подача воздуха различной силы в различные места решетного стана; г) применение активаторов как активного, так и пассивного исполнения.

#### ЛИТЕРАТУРА

1. Алферов, С.А. Воздушно-решетные очистки зерноуборочных комбайнов / С.А.Алферов. – Москва: Агропромиздат, 1978. – 160 с.
2. Клочков, А. В. Эффективность зерноуборочных комбайнов / А. В. Клочков, В. Ф. Куц. – Горки: БГСХА, 2013. – 65 с.
3. Клочков, А. В. Сравнение зерноуборочных комбайнов с различными молотильно-сепарирующими устройствами / А. В. Клочков, В. В. Гусаров // Современные проблемы освоения новой техники, технологий, организации технического сервиса в АПК. – Минск: ГИВЦ Минсельхозпрода, 2012. – С. 49–65.
4. Алферов, С. А. Обмолот и сепарация зерна в молотильных устройствах как единый вероятностный процесс / С. А. Алферов, В. С. Брагинец // Тракторы и сельхозмашины. – 1972. – № 4. – С. 23–26.
5. Романенко, В. Н. Высокопроизводительная очистка зерноуборочного комбайна с активатором сепарации вороха / В. Н. Романенко // Тракторы и сельхозмашины. – 2007. – № 9. – С. 31–33.

### Секция 3. Механизация животноводства и электрификация сельскохозяйственного производства

УДК 543.63(476)

КУЛИК А. М.

#### **АНАЛИЗ ИСТОЧНИКОВ СЫРЬЯ ДЛЯ ПОЛУЧЕНИЯ ГУМИНОВЫХ ВЕЩЕСТВ В РЕСПУБЛИКЕ БЕЛАРУСЬ**

*Научный руководитель – КРУПЕНИН П. Ю., канд. техн. наук, доцент*  
УО «Белорусская государственная сельскохозяйственная академия»,  
Горки, Республика Беларусь

**Введение.** Гуминовые вещества могут применяться в качестве удобрений и стимуляторов роста растений, кормовых добавок для животных и птицы, почвенных активаторов и сорбентов тяжелых металлов и нефтепродуктов [3, 6, 8–10].

Ведущими по содержанию гуматов в природе являются органогенные породы, такие как торф, уголь, сапропель и горючие сланцы [5]. Выбор конкретного вида сырья из числа перечисленных источников зависит от месторасположения перерабатывающего предприятия, целевого назначения производимых гуминовых препаратов, экономической целесообразности и экологических ограничений.

**Цель работы** – обоснование оптимального вида сырья для получения гуминовых веществ в Республике Беларусь.

**Материалы и методика исследований.** Информационной базой исследований являлась научная литература о применении и способах получения гуминовых веществ.

**Результаты исследования и их обсуждение.** В Российской Федерации гуматы получают из окисленного бурого угля, так как в нем содержится до 85 % гуминовых веществ. Этот вид угля характеризуется пониженной теплотворной способностью и относительно высокой зольностью. В данный момент разведанные запасы бурых углей в Беларуси составляют около 150 млн. т, детально разведанные – 98 млн. т. Бурый уголь белорусских месторождений обладает крайне низкой удельной теплотой сгорания, составляющей всего 1500–1700 ккал/кг. Такой продукт не может самостоятельно поддерживать горение, в связи с чем для сжигания бурого угля требуется его смешивание с более калорийным топливом, например с торфом. По этой, а также ряда других причин, добыча бурого угля из месторождений на территории Республики Беларусь не ведется [1].

Перспективным источником гуминовых кислот являются сапропель – многослойные отложения, скапливающиеся на дне пресных водоемов. В основном они состоят из остатков озерных растений, планктона и обладают высокой биологической активностью [7]. Общие геологические запасы сапропеля в Беларуси равны 864,3 млн. т. Неисследованными являются около 20 % общих ресурсов сапропеля.

В сапропеле находится гораздо больше минеральных компонентов, чем в торфе и угле, а также он гораздо разнообразнее по химическому составу. Нередко в сапропеле уже содержатся различные микро- и макроэлементы, которые могут быть использованы в качестве удобрений для растений или кормовых добавок для животных. Добыча сапропеля сопряжена с объективными техническими сложностями, а его месторождения часто находятся в труднодоступных местах, к которым отсутствуют подъездные пути.

Разнообразии химического состава сапропелей, а также возможное присутствие в них живых организмов, требует более сложных технологий для их переработки.

Наиболее широко представленным на территории Республики Беларусь сырьем для получения гуминовых кислот является торф. Беларусь занимает второе место по уровню добычи торфа, уступая лишь Финляндии. Общие запасы торфа Беларуси оцениваются в 4 млрд. т, из которых для промышленной разработки пригодны 800 млн. т, или 20 %.

Ввиду ухудшающейся демографической ситуации в стране и активной газификации регионов замечено уменьшение потребления торфяной продукции, в следствии чего уменьшились и объемы добычи торфа. Чтобы не допустить падения спроса, экономические власти сделали ставку на интенсификацию промышленного потребления данного вида топлива.

В 2008–2015 гг. в эксплуатацию введены несколько котельных, работающих на дробленых торфяных брикетах. Крупными потребителями брикетов стали организации цементной промышленности. В 2015 г. запущена технологическая линия по подготовке брикетов к сжиганию при производстве цемента в ОАО «Кричевцементношифер», аналогичная линия также заработала в ОАО «Белорусский цементный завод».

Таким образом, можно отметить, что на данный момент применение торфа в Республике Беларусь сводится к использованию его в качестве топлива.

Однако сжигание торфа не всегда целесообразно, поскольку в нем содержатся различные соединения, например гумусовые вещества, которые могут найти применение в различных отраслях народного хозяйства посредством получения из них разнообразных продуктов [4].

Также сжигание торфа нецелесообразно с экологической точки зрения. При сжигании 1 тысячи тонн торфа выделяется 8,04 тонн  $\text{CO}_2$ , а в случае с сжиженным газом – только 1,18 тонн [2].

Альтернативным видом использования торфа может быть получение на его основе удобрений, а также гуминовых препаратов.

**Заключение.** На основании анализа запасов, доступности и себестоимости гуматсодержащего сырья можно сделать вывод о том, что торф является наиболее перспективным сырьем для получения гуминовых препаратов в Республике Беларусь, поскольку имеется достаточное количество действующих месторождений, а также предполагаемая технология получения из него гуминовых кислот является наиболее простой.

#### ЛИТЕРАТУРА

1. Андрижиевский, А. А. Энергосбережение и энергетический менеджмент / А. А. Андрижиевский, В. И. Володин. – Минск: Вышэйшая школа, 2005. – 294 с.
2. Безопасность жизнедеятельности человека / В. Н. Босак [и др.]. – Минск: ИВЦ Минфина, 2019. – 312 с.
3. Босак, В. Н. Органические удобрения / В. Н. Босак. – Пинск: ПолесГУ, 2009. – 256 с.
4. Гаврилов, С. В. Комплексная переработка торфа на биопродукты: дисс. канд. техн. наук: 05.21.03 / С. В. Гаврилов. – Казань, 2017. – 152 л.
5. Дудкин, Д. В. Основы теории и технологии механохимической переработки древесных отходов и торфа в препараты гуминовой природы: дисс. д-ра техн. наук: 05.21.03 / Д. В. Дудкин. – Красноярск, 2020. – 83 с.
6. Инструкция по использованию торфа в сельскохозяйственном производстве / В. В. Лапа [и др.]. – Минск: БелНИВНФХ в АПК, 2006. – 25 с.
7. Лебедро, А. М. Совершенствование технологии сушки сапропеля путем обоснования конструктивных и технологических параметров сушилки: дисс. канд. техн. наук: 05.20.01 / А. М. Лебедро. – Великие Луки, 2005. – 131 с.
8. Максимова, С. Л. Применение жидких гуминовых удобрений на основе биогумуса в интенсивном земледелии / С. Л. Максимова, В. Н. Босак, Е. Г. Лузин; НПЦ НАН Беларуси по биоресурсам. – Минск, 2014. – 18 с.
9. Новые виды гуминовых удобрений в адаптивном земледелии / А. В. Шарапов [и др.] // Вестник БГСХА. – 2020. – № 4. – С. 164–166.
10. Применение новых видов гуминовых удобрений в агробиоценозах / В. Н. Босак [и др.]. – Горки: БГСХА, 2020. – 14 с.



УДК 345.67

ЛЮБЕЗНЫЙ А. Н.

## **СОВРЕМЕННОЕ КОРМОПРОИЗВОДСТВО ДЛЯ МОЛОЧНОГО СКОТА**

*Научный руководитель – МАЧЕХИН К. А., ст. преподаватель*

УО «Белорусская государственная сельскохозяйственная академия»,  
Горки, Республика Беларусь

**Введение.** Главным средством увеличения производства молока является повышение продуктивности коров молочных пород. Из-за недостатка и низкого качества кормов, генетический потенциал отечественного молочного скота реализуется лишь на 40–60 %.

Отечественная зоотехническая наука, особенно в последние годы, стабильно применяет мировой генофонд для повышения продуктивности аборигенных, локальных пород молочного и комбинированного скота [3].

**Цель работы** – анализ состояния современного кормопроизводства в сельском хозяйстве.

**Материал и методика исследований.** Анализ состояния кормопроизводства, анализ теоретических основ и применение их в современном хозяйствовании.

**Результаты исследований и их обсуждение.** Для устойчивого обеспечения продовольственной безопасности страны в животноводческой продукции (в том числе продукции молочного животноводства) должна быть сформирована эффективная и стабильная кормовая база. Основным критерием оценки уровня развития кормопроизводства является степень удовлетворения животноводства в полноценных кормах. От обеспеченности животных кормами зависит количество поголовья и уровень продуктивности животных.

Необходимо отметить, что в настоящее время в области кормопроизводства для животноводства (в том числе молочного) не может быть охарактеризована как благоприятная, поскольку сложилась диспропорция между региональной структурой животноводства и кормовой базой, свидетельствующая об игнорировании принципов агроэкологического районирования территории и адаптивного формирования региональной структуры АПК [5].

Обеспечение продовольственной безопасности страны в огромной степени зависит от правильной организации кормопроизводства. Отсутствие должного внимания кормопроизводству в экономике сель-

ского хозяйства отрицательно сказывается на развитии всего АПК и способствует разрушению основы его производственного базиса – сельскохозяйственных земель. Конечно же, такая ситуация негативно сказывается и результативности деятельности в области животноводства. Очевидно, что необходимо переходить от экстенсивного пути (увеличение объема территорий) к интенсивному (более эффективное их использование, в том числе и на основе инновационных технологий). Однако оптимизация кормопроизводства связана не только с природными угодьями, пастбищами, но и с использованием биодобавок, которые позволяют сделать корма более качественными. Сегодня в кормопроизводстве большинства регионов остро ощущается дефицит белка.

Поэтому необходимо более активное развитие деятельности в данном направлении. Направлением повышения инновационности кормопроизводства для молочного животноводства является работа с посевами кормовых культур (как совершенствование структуры посевов кормовых культур, так и совершенствование технологии выращивания кормовых культур, их обработки, формирования из них кормовой базы). В настоящее время расширяются посевы таких важнейших кормовых культур, как кукуруза, соя, люпин и рапс. Важным источником сокращения дефицита сырого протеина в концентрированных кормах являются жмыхи и шроты масличных культур, в том числе рапса – наиболее перспективной культуры, пока еще недостаточно широко внедренной в производство. Создаются сорта рапса, отвечающие международным стандартам, с устойчивой продуктивностью семян (3,5–4,0 т/га) [3].

Одной инновационной технологией в кормопроизводстве для молочного животноводства является использование промежуточных и подсевных культур [1, 4].

На современном этапе основным источником для производства кормов являются полевые земли, с которых заготавливают около 80 % всех кормов. Промежуточные культуры являются важным звеном зеленого конвейера, т. к. дают корма в те периоды, когда основные кормовые культуры еще не достигли кормовой спелости (весной) или уже убраны с полей (осенью), позволяют собрать с одной площади два урожая зеленой массы и получить 8–9 тыс. кормовых единиц с 1 га. Проведенные исследования подтверждают, что подсевные культуры обеспечили существенный рост всех показателей продуктивности кормового гектара в сравнении с контрольным вариантом. Так же ва-

риантом оптимизации кормопроизводства для молочного животноводства является использование подсевных культур. Подсев семенами этих культур проводят весной или в начале лета под озимые или яровые зерновые культуры, а также под однолетние травы. Подсевные культуры формируют урожай после уборки основной культуры. Они не требуют дополнительной обработки почвы, и это позволяет получать из них более дешевые корма.

Основные требования к подсевным культурам следующие: они не должны оказывать отрицательного влияния на урожайность основной культуры, должны иметь медленный темп роста в начальный период и интенсивно расти после уборки покровной культуры, хорошо выдерживать затенение, слабо повреждаться при уборке покровной культуры, давать высокопитательные корма при низкой их себестоимости. В качестве подсевных и промежуточных культур можно использовать яровой рапс или райграс [5].

**Заключение.** Для повышения эффективности отрасли молочного скотоводства, удовлетворения потребности населения в качественных продуктах питания, создания продовольственной безопасности и независимости нашей страны, необходимо эффективно разрабатывать и внедрять инновационные технологии в кормопроизводство для молочного животноводства. Это станет возможным при взаимодействии предприятий АПК с инновационными исследовательскими центрами, учебными заведениями и НИИ.

#### ЛИТЕРАТУРА

1. Козловская, И. П. Производственные технологии в агрономии / И. П. Козловская, В. Н. Босак. – Москва: Инфра-М, 2016. – 336 с.
2. Новые технологии в производстве молока [Электронный ресурс]. – Режим доступа: <https://qwizz.ru/новые-технологии-производстве-молока/>. – Дата обращения: 10.03.2021.
3. Полноценное кормление молочного скота – основа реализации генетического потенциала продуктивности. Часть 1. [Электронный ресурс]. – Режим доступа: <https://agrovesti.net/lib/tech/feeding-tech/polnotsennoe-kormlenie-molochnogo-skota-osnova-realizatsii-geneticheskogo-potentsiala-produktivnost.html>. – Дата обращения: 10.03.2021.
4. Рошка, Т. Б. Производственные технологии / Т. Б. Рошка, В. Н. Босак, О. В. Нилова. – Пинск: ПолесГУ, 2009. – 102 с.
5. Черемухина, Н. В. Инновационные технологии в кормопроизводстве для молочного животноводства / Н. В. Черемухина // Молодой ученый. – 2020. – № 24 (314). – С. 79–81.

УДК 345.67

НЕВМЕРЖИЦКИЙ С. А.

## **ОБЗОР И АНАЛИЗ СПОСОБОВ И ТЕХНИЧЕСКИХ СРЕДСТВ ДЛЯ ПАСТЕРИЗАЦИИ МОЛОКА**

*Научный руководитель – ПУЗЕВИЧ К. Л., канд. техн. наук, доцент*  
УО «Белорусская государственная сельскохозяйственная академия»,  
Горки, Республика Беларусь

**Введение.** В данной статье приведена классификация пастеризаторов по способу воздействия на молоко, указаны основные отличительные признаки. Определены перспективы и рациональность использования различных способов и установок для их реализации.

**Материалы и методика исследований.** Для длительной пастеризации молока, применяют ванны длительной пастеризации типа ВДП различной емкости, но конструктивно аналогичные. Кратковременную пастеризацию проводят в паровых пастеризаторах с вытеснительным барабаном и в пластинчатых аппаратах с обогревом при помощи горячей воды [1].

В паровом пастеризаторе ОПД-1М пар низкого давления подаётся в пространство паровой рубашки и полость вытеснительного барабана. Он отдаёт своё тепло молоку, проходящему из заливной воронки через зазор между рабочими поверхностями пастеризатора. Нагретое молоко, поднимаясь в зазоре попадает под воздействие лопастей крышки барабана и по выходной трубе нагнетается ими на дальнейшую обработку.

Пластинчатые пастеризаторы не имеют движущихся деталей. В них теплообмен происходит между потоками горячей воды и молока, разделёнными тонкими пластинами из нержавеющей стали. Между пластинами молоко и вода чередуются в противотоке. Молочный и водяной насосы создают необходимый для движения потоков напор.

Установки ОПУ-3М, ОПУ-5М и ОПФ-1 сочетают в себе пластинчатый пастеризатор, теплообменник-регенератор и охладитель [2].

Пастеризаторы на базе пароводяного нагрева из-за ряда недостатков не отвечают современным требованиям, уступая по технологическим и экономическим параметрам электрифицированным пастеризаторам.

Применение электроэнергии для пастеризации молока позволяет улучшить весь технологический процесс. Электропастеризаторы по сравнению с пароводяными установками просты по конструкции и

надёжнее, имеют высокий КПД. Кроме того отсутствует промежуточный теплоноситель, эффективно используются производственные площади, нет необходимости в складских помещениях для топлива [1].

В омическом электропастеризаторе электрический ток, протекает по нагревательному элементу, преобразуется в тепло, которое передаётся молоку через стенку металлического цилиндра.

В индукционном пастеризаторе с мешалкой, обмотка, аналогична статору трёхфазного асинхронного двигателя, создаёт вращающийся магнитный поток. Стенки пастеризатора нагреваются вихревыми токами.

Электродные пастеризаторы являются электропастеризаторами непосредственного действия. В них электроэнергия преобразуется в тепло в самом пастеризуемом молоке.

Электродный пастеризатор представляет собой ряд стеклянных стаканов (секций) различной высоты. Они отделены друг от друга горизонтальными пластинами графита с отверстиями, которые являются электродами. Молоко поступает снизу и по мере продвижения вверх нагревается. Так как его омическое сопротивление, как проводника второго рода, уменьшается, то высота стаканов постепенно увеличивается [3].

Электрические методы обработки молока позволяют проводить пастеризацию с нагревом и без него. Холодные способы пастеризации осуществляются в основном при помощи ультрафиолетовых облучателей и магнитострикционных вибраторов.

Ультрафиолетовые облучатели – это трубы из нержавеющей стали, в которые вставлены с небольшим зазором кварцевые цилиндрические лампы. Когда молоко движется по кольцевому зазору, оно обеззараживается ультрафиолетовыми лучами, испускаемыми лампами [3].

Анализ существующих способов и средств пастеризации и показал, что обработку молока целесообразно производить в электропастеризаторах с полупроводниковыми пленочными электронагревателями.

Пленочные электронагреватели (ПЭН) – новая элементная база низкотемпературного (косвенного) электронагрева является перспективной для сельскохозяйственного производства и других отраслей.

Разработка ПЭН с разнообразными электротепловыми параметрами при системном подходе к созданию электронагревательных установок (ЭНУ) является новым научным направлением, практическое использование которых позволит снизить удельную стоимость контактной

поверхности теплообменника ЭНУ с обрабатываемой средой, время готовности установок к работе.

Данное устройство для пастеризации жидких пищевых продуктов позволяет проводить равномерную обработку продукта, т.е. улучшает качество обработки продукта, а за счет высокой скорости и большого пути движения продукта вдоль теплоотдающей поверхности повышается эффективность теплообмена между поверхностью нагрева и нагреваемой средой.

**Заключение.** Сравнительный анализ различных конструкций пастеризационных установок показал, что первичная обработка молока в условиях фермерских хозяйств энергетически выгодна при применении тепловой обработки в потоке с использованием плёночных электронагревателей.

#### ЛИТЕРАТУРА

1. Бредихин, С. А. Технология и техника переработки молока / С. А. Бредихин, Ю. В. Космодемьянский, В. Н. Юрин. – Москва: Колос, 2003. – 400 с.
2. Ведищев, С. М. Технология и механизация первичной обработки и переработки / С. М. Ведищев, А. В. Милованов. – Москва: Колос, 2005. – 23 с.
3. Крусъ, Н. А. Технология производства молока и молочных продуктов / Н. А. Крусъ. – Москва: Колос, 2004. – 286 с.

УДК 631.22.018

ПИСКУНОВ Е. М

### **АЛГОРИТМ УПРАВЛЕНИЯ СИСТЕМОЙ НАВОЗООДАЛЕНИЯ ПРИ БЕСПРИВЯЗНОМ СПОСОБЕ СОДЕРЖАНИЯ КОРОВ**

*Научный руководитель – МЕЛЕХОВ А. В., ст. преподаватель*

УО «Белорусская государственная сельскохозяйственная академия»,  
Горки, Республика Беларусь

**Введение.** На животноводческих фермах ряд технологических процессов представляют из себя поточные линии с набором технических средств для выполнения отдельных операций. Совершенствование технологических процессов и технических средств все чаще направлено на их автоматизацию, т. е. требует включать и выключать установки в автоматических режимах в независимости от наличия обслуживающего персонала на рабочем месте. Легко поддаются автоматизации технологические линии с использованием стационарных установок, например, уборка и удаление навоза [1, 2].

Каждое оборудование этой технологической линии имеет свой пульт управления, что позволяет организовать включение и выключение каждого из них в автоматическом режиме.

**Цель работы** – изучить алгоритм управления системой навозоудаления при беспривязном способе содержания.

**Результаты исследований и их обсуждение.** На сегодняшний день автоматическое включение и выключение технических средств линии навоза удаления осуществляется в установленное время. Не существует единой системы управления навоза удалением, которая включает и выключает все технические средства линии в автоматическом режиме, в том числе и с учетом режимов выполнения других технологических процессов.

В качестве объекта исследования был принят технологический процесс уборки и удаления навоза при беспривязно-боксовом способе содержания коров. При данном способе содержания коров для уборки без подстилочного навоза из открытых навозных-кормонавозных проходов применяют скреперную установку типа ДОНС-1В или мобильную уборку при помощи бульдозерной установки, для дальнейшего удаления применяются – транспортеры различной конструкции или центробежные насосы. В последнее время широкое распространение получает следующая схема навоза удаления: уборка навоза осуществляется скреперными установками в поперечный канал. Смыв навоза из коллектора в промежуточный навоза приемник производится мощной струей жижи, забираемой из него специальным насосом и подаваемой по напорной трубе в начало поперечного коллектора. Транспортирование навоза из промежуточного навоза приемника осуществляется насосом – УТН10 в навозохранилище, перемешивание осуществляется насосом типа – НЖН-200.

**Заключение.** Система навоза удаления должна обеспечивать: своевременную уборку и удаление навоза из животноводческих помещений, максимальную автоматизацию процесса, не создавать помех животным при кормлении и движении на дойку и обратно, надежность технологической линии.

#### ЛИТЕРАТУРА

1. Мазуха, Н. А. Защита навоза уборочного транспортера от обрыва / Н. А. Мазуха // Сельский механизатор. – 2008. – № 8. – С. 38–39.
2. Мазуха, А. П. Схема управления транспортерами для уборки навоза / А. П. Мазуха, Н. А. Мазуха, Д. Н. Афоничев // Повышение эффективности использования мобильных энергетических средств в различных режимах движения. – 2017. – С. 106–111.

УДК 637.116-83

РОВБО М. Б.

## **РОБОТИЗИРОВАННОЕ ДОЕНИЕ КОРОВ**

*Научный руководитель – СИМЧЕНКОВ А. С., ассистент*

УО «Белорусская государственная сельскохозяйственная академия»,  
Горки, Республика Беларусь

**Введение.** Роботизированная ферма – один из оптимальных вариантов как для животных, так и для человека. Добровольное доение в щадящем режиме помогает коровам сохранить хорошее настроение, здоровье и продуктивное долголетие. Чем лучше себя чувствуют животные, тем выгоднее человеку: растут надои, увеличивается выручка. На сегодняшний день роботизированное доение привлекает многие белорусские хозяйства [1–3].

**Цель работы.** Произвести анализ существующего оборудования для роботизированного доения коров, перспективы роботизированного доения в Республике.

**Результаты исследования и их обсуждение.** Производство молока в нашей стране стремительно развивается. Большие средства вкладываются во внедрение современных промышленных и инновационных технологий. Одни хозяйства переходят на беспривязное содержание с доением в доильных залах. Вторые сохраняют традиционную привязную технологию, внедряя современные компьютеризированные системы с индивидуальным учетом молока. Третьи рассчитывают улучшить производственные показатели, инвестировав в роботизированную ферму.

Развитие промышленного производства молока привело к появлению технологий автоматизированного доения, при котором не используется ручной труд. В результате разработка технологии содержания с применением роботизированных систем доения и управления кормлением стала одним из основных факторов повышения эффективности молочного скотоводства в нашей стране. Эта технология должна обеспечивать животным пространство для движения и комфортного отдыха, возможность свободного потребления корма и проявления половых рефлексов.

Роботизированные системы на молочных фермах выполняют все технологические операции: доят и кормят животных, ставят доильные стаканы на вымя коров без участия оператора. Для автоматического поиска сосков и подключения аппарата используются различные сен-



сорные элементы, прецизионные датчики, лазерная техника, фотореле, ультразвук.

Применение роботизированных систем обеспечивает постоянное фиксированное выполнение технологических операций, повторяющихся в строго определенной последовательности. Эффективность использования роботизированных систем для доения коров заключается не только в исключении ручного труда, но и в создании для молочного скота наиболее благоприятных условий с точки зрения физиологии.

Доильные роботы для Европы – это реальность сегодняшнего дня. Более того, автоматизация процесса производства молока стремительно развивается и уже давно не ограничивается системами добровольного доения. В настоящее время автоматизация молочного производства представляет собой интеграцию интеллектуальных систем управления животноводческим хозяйством, объединяющих процессы кормления, доения, навозоудаления и управления стадом.

Появление роботов в Беларуси – это технический прорыв, выход отечественного животноводства на принципиально новый уровень. Основной проблемой на пути дальнейшего распространения роботизированных систем доения на ближайшую перспективу будет их высокая стоимость, хотя производители и пытаются оптимизировать соотношение цены и качества.

В связи с интенсивным развитием роботизации может сложиться такая ситуация, при которой придется ломать недавно построенные доильные залы и переоборудовать помещения под доильных роботов как наиболее прогрессивной технологии. Возможно, будет правильнее, приложив усилия, освоить и внедрить в производство передовые, а не промежуточные технологии.

В настоящее время белорусские производители молока ничем не отличаются от своих европейских коллег. Во многих сельхозорганизациях Беларуси уже имеются технологические предпосылки для использования сложной, насыщенной электроникой техники. Этой техникой являются Astronaut от Lely и VMS от DeLaval, которые установлены в РУСП «Заречье» на ферме «Будагово» Смолевичского района Минской области, в РУП «Совхоз-комбинат «Заря» Мозырьского, СПК «Моисеевка» Октябрьского района Гомельской области, а также в ряде хозяйств Витебской области.

В этих хозяйствах накоплен большой практический опыт беспривязного содержания скота с использованием современного доильного

оборудования импортного производства, оснащенного системами автоматизации отдельных технологических операций, традиционно поддерживается высокий уровень технологической дисциплины.

В г. Горки Могилевской области в школе-ферма также установлен доильный робот Astronaut A4. Аналогов этой фермы и всех ее 122 технологий по раздую, кормлению, содержанию, уходу за скотом, воспроизводству стада и всему, что связано с молочным животноводством, в республике и на просторах СНГ нет.

Дойные коровы на учебной ферме размещены в одном помещении отдельно по группам. Робот Astronaut A4 раздаивает ни много ни мало пять раз в сутки стадо в 48 голов. У него есть контрольный датчик, который контролирует периодичность суточных лактаций каждой коровы. Ловкость «рук» «Астронавта» в том, что он тщательно подмоет вымя с массажем, и лишь затем произведет раздой. Школа-ферма уникальна не только своим специфическим оборудованием, но энергосбережением.

**Заключение.** Все это свидетельствует о том, что в молочном скотоводстве нашей страны есть исходные предпосылки для использования, пусть пока и в небольших объемах, автоматизированных систем доения и оно развивается весьма быстрыми темпами.

#### ЛИТЕРАТУРА

1. Детликович, П. В Горках учебно-научно-практическая школа-ферма учит работать по-новому [Электронный ресурс] / П. Детликович. – 2012. – Режим доступа: <http://gorki.gov.by/news/raion/4690-v-gorkah-uchebno-nauchno-prakticheskaya-shkola-ferma-uchit-rabotat-po-novomu.html>. – Дата доступа: 22.02.2021 г.
2. Машины для механизации производственных процессов в животноводстве // Доильные роботы в Беларуси [Электронный ресурс]. – 2009. – Режим доступа: <http://mex-consult.ru/page1116072009>. – Дата доступа: 22.02.2021 г.
3. Что нужно знать о доильных роботах? // Белорусское сельское хозяйство [Электронный ресурс]. – 2016. – Режим доступа: <http://agriculture.by/articles/zhivotnovodstvo/chto-nuzhno-znat-o-doilnyh-robotah>. – Дата доступа: 19.02.2021 г.

УДК 631.363:636.086.14

СИНЬКЕВИЧ В. В.

**ЭКСПАНСИОННАЯ ОБРАБОТКА ЗЕРНА РЖИ  
С ПОМОЩЬЮ ЭКСПАНДЕРА С ЭЛЕКТРИЧЕСКИМ  
НАГРЕВОМ КОРПУСА ШНЕКА**

*Научный руководитель – КОЗЛОВ С. И., канд. техн. наук, доцент*  
УО «Белорусская государственная сельскохозяйственная академия»,  
Горки, Республика Беларусь

**Введение.** Использование кормового потенциала зерна ржи при кормлении животных и птицы возможно при использовании технологий углубленной обработки, учитывающие особенности и свойства ее питательных веществ [5]

Традиционные технологии производства комбикормов на большинстве предприятий стран СНГ и Республики Беларусь основываются на процессах механического воздействия на исходное растительное сырье путём измельчения, смешивания различных компонентов и, в лучшем случае, гранулирования кормосмеси. Они не отвечают критериям получения высококачественных комбикормов.

Ведущие западные фирмы и предприятия комбикормовой промышленности стран СНГ ведут поиск эффективных способов разрушения барьеров, предусмотренных природой для защиты накопленных в зерне запасов питательных веществ.

**Цель работы.** Выбор методов эффективного разрушения барьеров и использования кормового потенциала фуражного зерна на основе учёта структуры, комплекса биохимических и биофизических особенностей отдельных видов исходного сырья.

**Материалы и методика исследования.** В структуре выращиваемых зерновых на территории Республики Беларусь удельный вес ржи составляет 30 % и она дает стабильно высокие урожаи. По химическому составу, питательной ценности и переваримости органических веществ зерно ржи сходно с зерном пшеницы. Однако в естественном необработанном виде использование в комбикормах зерна ржи ограничено из-за содержания в ней биологически активного вещества антипитательной направленности (ингибитор трипсина). Более того, скормленная в сыром виде, она может отрицательно сказаться на продуктивности животных и птицы. Для эффективного использования их кормового потенциала необходимы технологии углубленной обработки [4].

С целью изучения процессов протекающих в экспандере и их влияние на качественные показатели зерна ржи, на кафедре механизации животноводства и электрификации сельскохозяйственного производства разработано экспериментальное оборудование для экспандирования фуражного зерна ржи [2].

Экспериментальное оборудование для экспандирования включает: опытную установку (экспандер) и оборудование для ввода жидких компонентов (воды, жира, обогатительных добавок). Экспандер состоит из питателя с загрузочным бункером, смесителя-дозатора, бункера-накопителя, рабочего органа (шнека), формующего устройства (матрицы), кольцевых нагревательных устройств элементного типа, закрепленных на корпусе шнека, ворошителя, приводов: шнека, смесителя-дозатора, питателя, ворошителя и редуктора на верхней части которого и смонтированы все узлы и механизмы. Оборудование для ввода жидких компонентов включает: расходный бак с расходомером, плунжерный насос и форсунки [2].

Привод шнека экспандера осуществляется от электродвигателя постоянного тока, через клиноременную передачу и редуктор. Смеситель-дозатор приводится в движение от электродвигателя постоянного тока посредством клиноременной передачи. Привод питателя осуществляется от электродвигателя постоянного тока через клиноременную передачу. Ворошитель приводится в движение от однофазного двигателя переменного тока.

Регулирование частоты вращения двигателей постоянного тока производится с помощью резисторов расположенных на панели шкафа управления, контроль осуществляется с помощью тахометра. Нагрев корпуса шнека производится кольцевыми нагревателями при включении тумблеров на панели шкафа управления. На нагреватели подается напряжение, о чем сигнализируют лампочки, расположенные рядом с тумблерами. Контроль температуры производится по показаниям измерителей температуры, находящихся на панели шкафа управления, датчики которых вмонтированы в корпус шнека.

Для обеспечения пропаривания зерна ржи используется вода, которая подается через форсунки в разогретый до заданной температуры корпус шнека. Контроль подачи воды производится с помощью расходомера.

**Результаты исследования и их обсуждение.** Предлагаемая конструкция установки экспандера для обработки зернового материала с

применением внешнего нагрева и принцип ее работы были рассмотрены в работах [1-4].

Такая организация процесса позволяет: 1) упростить конструкцию шнека, который прост в изготовлении, и выполняет транспортирующе-нагнетательную функцию; 2) сократить время обработки материала за счет смещения зоны основной обработки к выходному концу шнека, то есть в зону матрицы. Это очень важно при обработке жиросодержащего сырья и сохранения в полученном продукте аминокислотного состава; 3) заменить способ нагрева, создающийся греющими шайбами, за счет внутреннего трения, на внешний нагрев за счет установки нагревательных элементов на корпусе шнека, тем самым, создав более щадящий режим при обработке зернового сырья с целью сохранения аминокислотного состава получаемого продукта.

В результате проведения экспериментов, проводимых на опытном экспандере при обработке зерна ржи (неизмельченное) был получен продукт микропористой структуры

Результаты исследований полученного продукта, проведенные в институте экспериментальной ботаники г. Минск, показали, что переваримость белка в продукте переработки зерна ржи – 50,7 %, степень клейстеризации крахмала – 65 %, содержание ингибиторов трипсина в допустимой норме.

**Заключение.** Анализ результатов полученных при проведении экспериментов позволяют получить следующие наилучшие режимы обработки зерна ржи [2]. При влажности исходного сырья  $W=20-24\%$ , температура нагрева корпуса шнека должна находиться в пределах  $T=195-210\text{ }^{\circ}\text{C}$ , частота вращения шнека  $\omega=4,5-5\text{ с}^{-1}$ , при диаметре выходного отверстия матрицы  $D_m=25\text{ мм}$ .

#### ЛИТЕРАТУРА

1. Козлов, С. И. Теоретические и экспериментальные исследования процесса экспандирования. //Актуальные проблемы механизации сельскохозяйственного производства / С. И. Козлов. – Горки: БГСХА, 2001. – Ч. 2. – С. 206–214.
2. Скоробогатый, А. Н. Оборудование для экспандирования фуражного зерна ржи / А. Н. Скоробогатый, С. И. Козлов // Ресурсосбережение и экология в сельском хозяйстве. – Горки: БГСХА, 2005. – Ч. 1. – С. 158 – 161.
3. Технологические основы расчета и экспериментальные исследования процесса экспандирования. / В. А. Шаршунов [и др.] // Агропанорама. – 2000. – № 4. – С. 7–12.
4. Обоснование направления совершенствования технологии обработки зерна на основе «экструзии – экспандирования» / В. А. Шаршунов [и др.] // Известия Академии аграрных наук Республики Беларусь. – 2000. – № 3. – С. 23–28.
5. Результаты исследований новых технологий обработки зерна при производстве комбикормов / В. А. Шаршунов [и др.] // Научно-технический прогресс в области меха-

низации, электрификации и автоматизации сельского хозяйства. – Минск, 2002. – С. 81–93.

6. Прогрессивные технологии и машины для углубленной обработки концентрированных кормов. / В. А. Шаршунов [и др.] // Вестник БГСХА. – 2003 – № 2. – С. 67–73.

УДК 621.313

СИТНИКОВ Д. А.

## **ВЛИЯНИЕ ЧАСТОТНЫХ ПРЕОБРАЗОВАТЕЛЕЙ НА КАЧЕСТВО ЭКСПЛУАТАЦИИ ОБОРУДОВАНИЯ**

*Научный руководитель – ОСТРЕЙКО А. А., ст. преподаватель*

УО «Белорусская государственная сельскохозяйственная академия»,  
Горки, Республика Беларусь

**Введение.** Для обеспечения полноценного потребления энергии, требуется определить необходимый уровень качества электроэнергии в момент ее производства, распределения и потребления, что возможно путем наблюдения за непосредственным воздействием на условия и факторы, влияющие отрицательно на состояние электроэнергии.

Частотное регулирование позволяет устранить один из существенных недостатков электродвигателей с короткозамкнутым ротором. Частотное регулирование создает возможность управления скоростью электродвигателя в соответствии с характером нагрузки. Это позволяет избегать сложных переходных процессов в электрических сетях, обеспечивая работу оборудования в наиболее экономичном режиме.

**Цель работы** – выявить какое влияние оказывают частотные преобразователи на этап жизненного цикла оборудования.

**Результаты исследования и их обсуждение.** Частотные преобразователи применяются в современных промышленных установках, станках, а так же оборудовании. Преобразователи частоты дают возможность контролировать и управлять процесс работы сервоприводов. Повышение качества потребляемой электроэнергии положительно влияет на эффективность развития комплекса энергетического хозяйства и позволяет улучшить уровень производительности предприятий.

На производстве для многих технологических процессов создаются системы, которые работают за счет электропривода, в качестве которого выступает электродвигатель, однако их как правило не

оснащают регулирующими устройствами (реле, частотным преобразователем), что чревато негативными последствиями: перегревом оборудования, отсутствием контроля за скоростью вращения и поддержанием мощности, что увеличивает износ оборудования из-за неизменной скорости вращения и затраты потребляемой энергии.

Для повышения эффективности режима работы электродвигателя рекомендуется применять частотный преобразователь, который используется с синхронным или асинхронным двигателем, автоматически преобразовывает частоту тока с учетом заданных параметров и контролирует скорость рабочего агрегата. С помощью частотного преобразователя становится возможно автоматизировать процесс управления и осуществлять регулировки рабочего агрегата.

По конструктивным особенностям и способу преобразования тока частотные преобразователи бывают одноступенчатыми и двухступенчатыми. Одноступенчатый частотный преобразователь работает только с переменным током, двухступенчатый же конвертирует через выпрямитель сетевой ток в постоянный и через инвертор преобразовывает обратно в переменный. Наиболее точным и дорогим по сравнению с одноступенчатым является частотный преобразователь имеющий звено постоянного тока.

Для того чтобы максимизировать КПД, минимизировать потребляемую энергию и увеличить производительность нужно правильно подобрать частотный преобразователь исходя из скалярного или векторного методов управления.

Оба метода имеют свои недостатки и положительные стороны. Скалярный метод обладает каскадным режимом и позволяет одновременно управлять группой агрегатов. Векторный не имеет каскадного режима, но является более точным.

Преимуществами применения частотных преобразователей являются:

1) минимизация использования электроэнергии, что позволяет регулировать мощность потребляемую двигателем;

2) увеличение срока службы промышленного оборудования посредством применения плавного пуска и регулировки скорости вращения. Это позволяет увеличить срок службы электродвигателя и отказаться от регулирующей аппаратуры, которая умножает энергопотребление и снижает надежность аппаратуры.

3) отсутствие необходимости проводить техническое обслуживание из-за отсутствия деталей требующих чистку и смазку;

4) возможность управлять удаленно и контролировать параметры оборудования с электроприводом;

5) широкий диапазон мощности двигателей начиная с конденсаторных двигателей с мощностью менее 1 кВт до синхронных машин мощность которых составляет десятки МВт;

6) защита электродвигателя от перегрузок, коротких замыканий и аномальных режимов работы. Преобразователи возобновляют работу при подаче электроэнергии после ее отключения. Возможность точной регулировки частоты вращения исключая потери мощности, что исключено при применении редукторов;

7) снижение уровня шума работающего двигателя.

**Заключение.** Выбирая частотные преобразователи, необходимо учитывать характер нагрузки, величину номинального тока и экономию мощности электродвигателя, способ управления электродвигателем.

#### ЛИТЕРАТУРА

1. Danfus engineering tomorrow [Электронный ресурс] / Преобразователи частоты. – Режим доступа: <https://drives.ru/stati/chastotnye-preobrazovateli/>. – Дата доступа: 11.03.2021.

2. РусАвтоматизация [Электронный ресурс] / Влияние частотных преобразователей на качество эксплуатации оборудования. – Режим доступа: <https://rusautomation.ru/stati/vliyanie-preobrazovatelej-chastoty-na-oborudovanie>. – Дата доступа: 11.03.2021

УДК 637.116

СМАЖЕВСКИЙ Р. А.

### **СОВЕРШЕНСТВОВАНИЕ ТЕХНОЛОГИИ ДОЕНИЯ КОРОВ**

*Научный руководитель – МЕЛЕХОВ А. В., ст. преподаватель*

УО «Белорусская государственная сельскохозяйственная академия»,  
Горки, Республика Беларусь

**Введение.** Увеличение молочной продуктивности коров и получение качественной молочной продукции базируется на трех важнейших факторах: ведение направленной племенной работы, качественное кормление животных и соблюдение требований современной технологии доения крупного рогатого скота.



**Цель работы** – совершенствование технологии доения коров при привязном способе содержания.

**Материал и методика исследований.** При производстве молока применяется традиционная технология, предусматривающая привязное стойловое содержание животных в типовых коровниках на 200 голов, где для доения коров используют доильные установки АДМ–8 А, АДС–200, со сбором молока в молокопровод и двухтактные доильные аппараты АДУ–1. Первичная обработка молока включает очистку от механических примесей путем фильтрования и охлаждение до 4–5 °С.

**Результаты исследований и их обсуждение.** Были изучены основные технологические операции, выполняемые при машинном доении коров, и дана их характеристика. Согласно существующих правил процесс доения животного складывается из трех последовательных периодов.

Начальный период – подготовительный. Активное раздражение вымени коровы в период преддоильной подготовки должно быть ограничено по времени – в среднем 40–60 с, т.е. соответствовать латентному периоду рефлекса молокоотдачи. Вначале проводится сдаивание первых струек молока в отдельную посуду, что препятствует попаданию большого количества микрофлоры соскового канала в сборное молоко. Это правило на ферме выполняется согласно требованиям. Далее вымя коровы необходимо обмыть теплой водой температурой – 37–45 °С. Фактически температура воды при обмывании составляет 15–20°С, что является грубым нарушением технологии. После обмывания вымя вытирают индивидуальным чистым полотенцем, выявленным нарушением является использование одного полотенца для нескольких животных. Преддоильный массаж вымени способствует более полному и быстрому перемещению молока в молочные цистерны и улучшает процесс машинного доения. Выполнение данной операции проводится для всех животных. Надевать доильные стаканы, нужно всегда начиная с задних сосков, ввиду большего объема задних четвертей вымени и более продолжительного времени их выдаивания.

Основной период – доение. Доить нужно в быстром, но спокойном режиме. При соблюдении техники доения корову выдаивают за 3–6 мин. При передержке доильного аппарата после окончания молокоотдачи может происходить «холостое доение» вызывающее повреждение тканей вымени. При наблюдении за процессом доения нами отмечалось подобное нарушение в ряде случаев.

Заключительный период доения предусматривает массаж вымени, с целью получения последних порций молока и проводится в течении 30 с, заключающееся в оттягивание доильных стаканов вниз. При снятии доильных стаканов закрывают клапан коллектора и плавно отсоединяют доильные стаканы, что осуществляется операторами иногда без впуска воздуха. Заклучительная обработка сосков должна выполняться с использованием специальных средства для обработки вымени. В ряде хозяйств данная операция не проводится, что приводит к снижению удоев и качеству молока – его сортности.

**Заклучение.** В целях совершенствования технологии производства молока в хозяйстве, повышения продуктивности животных и увеличения рентабельности производства, считаем целесообразным замену устаревших доильных аппаратов на новые; такие как АДС–24 «Сож» или АДС–25.

#### ЛИТЕРАТУРА

1. Догель, А. С. Многое зависит от условий содержания животных / А. С. Догель // Наше сельское хозяйство. – 2012. – № 21 (56). – С. 57–61.
2. Качество молока коров. Часть 1. Химический состав и питательная ценность / С. Г. Кузнецов [и др.] // Наше сельское хозяйство. – 2012. – № 17 (52). – С. 70–74.
3. Качество молока коров. Часть 2. Физико-химические и технологические свойства / С. Г. Кузнецов [и др.] // Наше сельское хозяйство. – 2012. – № 19 (54). – С. 42–48.
4. Китиков, В. О. Качество продукции животноводства и факторы повышения экспортного потенциала молочной промышленности / В. О. Китиков, Т. А. Савельева, М. А. Климова // Белорусское сельское хозяйство. – 2010. – № 2 (94). – С. 26–31.

УДК 631.363:636.085.55

ХМЕЛЬНИЦКИЙ Д. М.

### **ПОВЫШЕНИЕ ЭФФЕКТИВНОСТИ ПЕРЕРАБОТКИ ФУРАЖНОГО ЗЕРНА ПРИ ПРОИЗВОДСТВЕ КОМБИКОРМОВ НА ОСНОВЕ НОВЫХ ТЕХНОЛОГИЙ**

*Научный руководитель – КОЗЛОВ С. И., канд. техн. наук, доцент  
УО «Белорусская государственная сельскохозяйственная академия»,  
Горки, Республика Беларусь*

**Введение.** Повышение эффективности производства животноводческой продукции непосредственно связана с созданием прочной кормовой базы. Основная роль при этом отводится комбикормовой промышленности, которая обязана обеспечивать животноводство качественными, высокоэффективными комбикормами.

На протяжении последних лет обеспеченность республики в собственном зерновом сырье не превышала 55 %. Наряду с этим, доля зернового сырья в структуре комбикормов достаточно высока и достигает 75–80 %, в то время как в странах Западной Европы в результате использования отходов производства этот показатель не превышает 65 %.

Известно, что в зависимости от вида зерна усвояемость всех его питательных веществ пищеварительными системами животных и птицы составляет не более 60 %.

**Цель работы.** Получения высококачественных комбикормов и снижения его себестоимости решается комплексом задач, среди которых основными являются следующие:

- увеличение доли традиционно выращиваемых культур – ржи, ячменя, рапса, люпина в рецептуре комбикормов;
- повышение питательной ценности зерна за счет более полного использования его природного потенциала;
- использование вторичных сырьевых ресурсов, имеющих кормовую ценность.

**Материалы и методика исследования.** Традиционные технологии производства комбикормов на большинстве предприятий основываются на процессах механического измельчения исходного растительного сырья, смешивания различных компонентов и в лучшем случае гранулирования кормосмеси. Они не отвечают критериям максимальной эффективности производства комбикорма. Поэтому для решения поставленных задач необходимы технологии, позволяющие изменять свойства кормового сырья в направлении повышения его качества.

Ведущие западные фирмы и предприятия комбикормовой промышленности стран СНГ ведут поиск способов эффективного разрушения барьеров, предусмотренных природой для защиты накопленных в семенах и зерне злаковых и зернобобовых культур запасов питательных веществ.

Выбор методов эффективного разрушения таких барьеров и использования кормового потенциала фуражного зерна был проанализирован в работах [1–4].

В результате исследований биохимических и биофизических особенностей отдельных видов исходного сырья для производства комбикормов выделены технологии, удовлетворяющие данным требованиям [1–3].

К таким технологиям относятся: термодекстринизация зерна в скоростном потоке теплоносителя [5–8] и кондиционирование [9], экспандирование и экструзия [9].

**Результаты исследования и их обсуждение.** В УО БГСХА на кафедре механизации животноводства и электрификации сельскохозяйственного производства проводилась работа по совершенствованию технологий обработки зернового сырья в высокотемпературном потоке теплоносителя и шнековом экспандере.

Интенсивная тепловая обработка в высокотемпературном потоке теплоносителя обеспечивает “взрывное” испарение внутренней влаги, в результате чего зерно вспучивается (увеличивается в объеме), приобретая пористую структуру.

В шнековом экспандере материал проходит несколько условных зон, где под действием температуры и давления происходят его физико-механические и биохимические изменения.

При выходе из матрицы вязкопластическая масса имеет форму поперечного сечения отверстия матрицы. Объем массы получаемого продукта в связи с резким падением давления увеличивается за счет упругих деформаций, возникающих внутри обрабатываемого материала. В результате продукция приобретает вспученную, пористую структуру. Получаемый вышеприведенных технологий продукт является стерильным, обеспечивая тем самым полную безопасность корма. Входящий в состав зерна крахмал превращается в легкоусвояемую форму – декстрины (до 80 %).

Особый интерес представляет обработка зерна ржи и бобовых культур (soя, рапс, вика и др.), которые имеют в своем составе антипитательные вещества – ингибиторы трипсина и уреазы. Данные технологии позволяют на 90–100 % снизить активность ингибиторов и обеспечить тем самым неограниченный ввод их в рацион кормления.

Преимущества данных технологий: а) стерильность корма; б) улучшенная структура корма (пористая структура); в) уничтожение антипитательных веществ; г) возможность ввода большого количества жидких компонентов (масла, жира, мелассы и др.); д) высокая степень декстринизации крахмала.

**Заключение.** Указанные технологии находят применение при: а) производстве стартерных комбикормов; б) производстве жировых концентратов; в) производстве витаминизированного зерна для молодняка животных и птицы; г) получении полножировой сои с дальнейшим использованием ее в производстве комбикормов.

## ЛИТЕРАТУРА

1. Новые технологии углубленной обработки зерна при производстве комбикормов / В. А. Шаршунов [и др.] // Достижение науки и техники в АПК. – 1999. – № 5. – С. 45–59.
2. Масайло, Е. В. Прогрессивные технологии и машины для обработки фуражного зерна / Е. В. Масайло, С. И. Козлов // Ресурсосбережение и экология в сельском хозяйстве. – Горки: БГСХА, 2005. – Ч. 1. – С. 176–179.
3. Биохимические и биофизические предпосылки для внедрения технологий углубленной переработки сырья при производстве комбикормов / В. А. Шаршунов [и др.] // Известия Академии аграрных наук Республики Беларусь. – 2001. – № 3. – С. 75–79.
4. Питатель для термообработки фуражного зерна / В. А. Шаршунов [и др.] // Тракторы и сельскохозяйственные машины. – 2001. – № 5. – С. 39–40.
5. Обоснование параметров тормозного устройства – захватителя потока / В. В. Кузьмичев [и др.] // Актуальные проблемы механизации сельскохозяйственного производства. – Горки: БГСХА, 2001. Ч. 1. – С. 264–268.
6. Использование тормозного устройства в прямоточном сушильном аппарате / В. А. Шаршунов [и др.] // Аграрная энергетика в XXI веке. – Минск: УП “Технопринт”, 2001 – С. 136–138.
7. Выбор параметров скоростного кондиционера для обработки зернового сырья / В. А. Шаршунов [и др.] // Агропанорама. – 2001. – № 3. – С. 4–7.
8. Червяков, А. В. Вертикальный кондиционер с фонтанирующими слоями / А. В. Червяков, А. В. Талалуев // POLLUMAJANDUSTENNIKA–ENITUSJA – ENERGEETIKA. – Tartu, 2001. – С. 36–38.
9. Технологические основы расчета и экспериментальные исследования процесса экспандирования / В. А. Шаршунов [и др.] // Агропанорама. – 2000. – № 4. – С. 7–12.
10. Ввод жидких добавок / В. А. Шаршунов [и др.] // Известия Белорусской инженерной академии. – 1999. – № 3. – С. 17–22.

УДК 345.67

ЦУКАНОВ С. А.

### **ИСКУССТВЕННЫЙ ИНТЕЛЛЕКТ И ДОПОЛНЕННАЯ РЕАЛЬНОСТЬ КАК ПУТЬ ПОВЫШЕНИЯ ПРОИЗВОДИТЕЛЬНОСТИ В МОЛОЧНОМ ЖИВОТНОВОДСТВЕ**

*Научный руководитель – МАЧЕХИН К. А., ст. преподаватель*

УО «Белорусская государственная сельскохозяйственная академия»,  
Горки, Республика Беларусь

**Введение.** Мировой АПК сегодня развивается согласно концепции электронного сельского хозяйства, одним из базовых элементов которой являются информационно-коммуникационные технологии. Большие данные, робототехника, системы М2М, интернет вещей, искусственный интеллект, блокчейн и облачные вычисления эффективно ис-

пользуются ведущими мировыми сельхозпроизводителями. Многие крупные и средние производители сельхозпродукции по всему миру пробуют и внедряют различные современные технологии, а передовые разработчики предлагают рынку новые решения.

**Цель работы.** Рассмотреть на примере действующих систем искусственного интеллекта и дополненной реальности эффективность их применения в молочном животноводстве.

**Искусственный интеллект.** Рассмотрим на примере, искусственного интеллекта на базе Microsoft, разработанный совместно с компанией «Мустанг», гарантирует контроль и выполнение необходимых показателей хозяйства, кроме того, система позволяет оптимизировать процесс кормления [2]. Система ИИ решает большое количество задач и следит за основными процессами на ферме: проводит онлайн-мониторинг процесса производства молока; следит за стадом: воспроизводством, болезнями и выбытием; формирует аналитические отчеты; определяет факторы, которые влияют на производство, например, температуру, рационы; прогнозирует производство молока и поголовья; выстраивает системы мотивации персонала на основе производственных данных; выявляет малопродуктивных коров; определяет, как персонал влияет на процесс производства молока [1].

Используя ИИ, управляющий фермой или любой уполномоченный специалист получает подробные данные по каждой корове в хозяйстве, в том числе контролирует все этапы содержания животного.

Использование этой системы позволяют: оптимизировать рацион и процесс кормления; анализировать себестоимость коров; сократить затраты на корм.

Все это достигается при ориентировании на отчеты Искусственного Интеллекта, который контролирует точное время кормления, раздачу кормов на секции и полностью исключает риск возможной ошибки сотрудников. Ориентируясь на температурные датчики, эксперты могут точно вычислить, в каком количестве энергии нуждаются животные (есть ли необходимость в усилении рациона в связи с холодным сезоном). ИИ собирает и обрабатывает все ключевые данные, в т. ч. по потреблению воды и корма животными и дает статистику управляющему в виде отчета, доступного в любое время в телефоне, планшете или ПК [2].

**Технология дополненной реальности.** Nedap – первая Голландская компания, создавшая решение с использованием технологии дополненной реальности для молочной фермы. С помощью этой системы

можно «оживить» информацию о поголовье, собранную системой мониторинга коров Nedar CowControl непосредственно в коровнике [3].

С помощью специальных ошейников система собирает информацию о коровах. О состоянии животного можно узнать, просто посмотрев на нее через стекло специальных очков. На экране доступны данные по репродуктивной системе, показателям здоровья и температуре. По мере того, как он двигается по коровнику, информация адаптируется к его движениям и возникает над головой животного в удобном формате.

Если нужно сделать какую-то отметку, то с помощью голосовых команд или жестов аграрий передает свое решение в систему. По словам разработчиков, такой интерфейс позволяет не отвлекаться от привычных дел в коровнике и не ждать других сотрудников, чтобы передать им информацию. Внутри очков встроены линзы Microsoft HoloLens [1].

Ключевые аспекты, влияющие на окупаемость: Повышение эффективности сотрудников фермы; Точный учет для принятия решений в реальном времени; Меньше проблем со здоровьем и сопутствующих затрат; Улучшение индекса осеменения; Улучшение состояния здоровья и рост продуктивности; Комфортные условия для коров. [3]

**Спектрометр для кормов.** Для быстрого анализа качества кормов израильская компания SCIO разработала карманные спектрометры. Полноразмерные аппараты чаще всего применяют в промышленных лабораториях, но анализировать каждый образец, как правило, может быть слишком дорого.

Для быстрого определения качества и содержания нутриентов они предлагают использовать портативные спектрометры. С помощью спектрометра можно проверять корм в полевых условиях, прямо в силосной яме или ангаре. Прибор определяет влажность, сухое вещество, белок, энергетическую ценность и жиры. Результаты анализа владелец видит в своем телефоне [1].

**Заключение.** В век информатизации проводится плотное внедрение новых технологий в виде искусственного интеллекта, технологий дополненной реальности во все сферы производства в том числе и в АПК. Эти системы позволяют проводить тщательный контроль за животными на ферме сократить риск ошибок персонала, что увеличивает продуктивность молочного поголовья. Одним существенным минусом является то, что в данный момент времени эти системы довольно до-

роги в покупке и обслуживании. Но за этими системами наше будущее.

#### ЛИТЕРАТУРА

1. Milknews [Электронный ресурс]. Искусственный интеллект и дополненная: пять новы технологий, которые меняют молочное животноводство. – Режим доступа: <https://milknews.ru/longridy/pjat-novyh-tehnologij-kotorye-menjajut-molochnoe-zhivotnovodstvo.html>. – Дата доступа: 16.03.2021.

2. Dairynews. [Электронный ресурс]. Искусственный интеллект для молочных хозяйств- новый уровень развития технологий кормления. – Режим доступа: <https://www.dairynews.ru/news/iskusstvennyy-intellekt-dlya-molochnykh-khozyaystv.html> – Дата доступа: 16.03.2021.

3. Dairynews. [Электронный ресурс]. Nedap представил технологию дополненной реальности для молочных ферм. – Режим доступа: <https://www.dairynews.ru/news/nedap-predstavil-tehnologiyu-dopolnennoy-realnost.html>. – Дата доступа: 16.03.2021.

УДК 631.3

ЧЕРНЯЕВ Д. О.

### **УСОВЕРШЕНСТВОВАНИЕ РЕЖУЩЕГО АППАРАТА ИЗМЕЛЬЧИТЕЛЯ РУЛОНОВ ГРУБЫХ КОРМОВ ИРК-145**

*Научный руководитель – КРУПЕНИН П. Ю., канд. техн. наук, доцент  
УО «Белорусская государственная сельскохозяйственная академия»,  
Горки, Республика Беларусь*

**Введение.** Грубые корма – это сухие растительные корма с высоким содержанием клетчатки (от 25 до 45 %). К грубым кормам относятся: сено, гуменные корма (солома, мякина), веточный корм, высушенные водоросли.

Грубые корма являются обязательным компонентом зимних рационов травоядных животных. Около половины потребляемых в зимний период кормовых единиц и переваримого протеина животные получают из грубых кормов. Корма этой группы обеспечивают нужный объем рациона и рыхлую консистенцию кормовых масс, что способствует нормальному пищеварению у травоядных животных. Молодняк для ускорения развития пищеварительного аппарата с раннего возраста приучают к поеданию грубых кормов [1, 2].

Зоотехнические требования к подготовке кормов к скармливанию животным заключаются в следующем. При их измельчении длина резки должна быть 30–40 мм, а стебли должны быть расщеплены вдоль



волокон и перемяты. Это условие повышает усвояемость животными грубых кормов, а значит и повышает их продуктивность [3].

**Цель работы.** Обосновать модификацию измельчителя грубых кормов ИРК-145.

**Материалы и методика исследований.** Информационной базой послужили методические указания по ИРК-145, а также каталоги производителей подобного оборудования.

**Результаты исследований и их обсуждение.** Измельчитель рулонов грубых кормов ИРК-145 производства ОАО «Управляющая компания холдинга «Бобруйскагромаш» предназначен для самозагрузки, транспортировки и измельчения спрессованных в рулоны цилиндрической формы грубых кормов (сено, сенаж) и подстилочного материала (солома).

Режущий аппарат измельчителя рулонов ИРК-145 представляет собой щелевой диск, на котором закреплены семь прямых и десять треугольных ножей. Режущий аппарат является частью ротора, состоящего из установленных на общей ступице щелевого и заднего дисков с лопатками между ними.

При вращении ротора треугольные ножи обеспечивают преимущественно расщепление стеблей корма вдоль волокон, а длинные полойное срезание корма с торца рулона.

Показатели процесса измельчения корма измельчителем ИРК-145: содержание стеблей с длиной резки до 50 мм – не менее 70 %; содержание расщепленных вдоль волокон стеблей – не менее 85 %; неравномерность выдачи корма – не более 15 %.

Исходя из всего вышесказанного, можно сделать вывод, качество измельчения корма в ИРК-145 не в полной мере соответствует зоотехническим требованиям.

Раздатчик-выдуватель соломы РВС-1500 оборудован измельчающим аппаратом барабанного ножевого типа. Измельчающий аппарат состоит из вращающегося режущего барабана с закрепленными на нем 66-ю ножами и пяти противорежущих элементов, расположенных на балке. Регулирование зазора между барабаном и противорежущими элементами производится путем поворота балки в пазах кронштейнов. Увеличение или уменьшение величины этого зазора соответственно увеличивает или уменьшает длину резки грубого корма.

Резчик рулонов РР-1500 используется для самозагрузки, транспортировки и измельчения рулонов сена, сенажа и соломы с подачей измельченной массы в бурт, на кормовой стол или подстилку.

Измельченная масса используется для кормления, загрузки в смеситель-раздатчик или в качестве подстилочного материала.

Измельчение в резчике рулонов с одним фрезерным барабаном представляет собой процесс непосредственного измельчения рулона ножами, установленными на фрезерном барабане, с выбросом материала на правую сторону. Дальность выброса регулируется при помощи дистанционно управляемой гидравлической заслонки (размер фракции до 60–250 мм).

Измельчитель грубых кормов Tomahawk T404M имеет двухстадийный измельчающий аппарат. На первой стадии рулон режется четырьмя центральными ножами, на второй – доизмельчается шарнирно закрепленными лезвиями или с молотками. Использование молотков необходимо для работы с решетом с размером отверстий менее 15 мм или для работы в каменистых условиях.

**Заключение.** На основании анализа конструкций измельчителей грубых кормов предлагаем усовершенствовать режущий аппарат измельчителя рулонов грубых кормов ИРК-145 следующим образом. Установить по четыре молотка на семи осях. Молотки установить попарно-асимметрично. За счет этого, у конструкции будут соблюдаться два главных условия: сбалансированность ротора, что минимизирует его износ, и повышение качества измельчения грубых кормов. Данная модификация обеспечит соответствие измельченного корма зоотехническим требованиям по длине резки, а также увеличит долю перемятых и расщепленных вдоль волокон стеблей.

#### ЛИТЕРАТУРА

1. Вагин, Ю. Т. Технологии и техническое обеспечение производства продукции животноводства / Ю. Т. Вагин, А. С. Добышев, А. П. Курдеко. – Минск: ИВЦ Минфина, 2012. – 640 с.
2. Рошка, Т. Б. Производственные технологии / Т. Б. Рошка, В. Н. Босак, О. В. Нилова. – Пинск: ПолесГУ, 2009. – 102 с.
3. Хазанов, Е. Е. Технология и механизация молочного животноводства / Е. Е. Хазанов, В. В. Гордеев, В. Е. Хазанов. – 2-е изд. – СПб.: Издательство «Лань», 2016. – 352 с.

## Секция 5. Технический сервис в АПК

УДК 629.114.013.37.8

ГОРЕЛАЯ Е. А., НОВОБЫХОВЕЦ А. Н.

### **НЕИСПРАВНОСТИ И РЕГУЛИРОВКА МУФТ СЦЕПЛЕНИЯ**

*Научный руководитель – КОЦУБА В. И., канд. техн. наук, доцент*  
УО «Белорусская государственная сельскохозяйственная академия»,  
Горки, Республика Беларусь

**Введение.** Сцепление предназначено для передачи крутящего момента от двигателя к коробке передач, кратковременного отсоединения двигателя от коробки передач и плавного их соединения. Оно предохраняет детали двигателя и трансмиссии от перегрузок и повреждений при резком изменении тягового усилия трактора.

Нормальная работа сцепления во многих случаях зависит от исправности механизмов управления. В процессе работы сцепления износ фрикционных накладок, попадание смазки в сухую зону, а также износ и деформация деталей управления сцеплением нарушает нормальную его работу [1, 2].

**Цель работы.** Изучить неисправности дисков сцепления, их причины и признаки.

**Материалы и методика исследования.** Внешними признаками неисправностей сцепления являются неполное включение (сцепление «буксует»), неполное выключение (сцепление «ведет»), рывки при работе, вибрация при включении или шум при выключении сцепления [1, 2].

**Результаты исследования и их обсуждение.** Неполное включение («пробуксовка») сцепления характеризуется запахом от горения фрикционных накладок ведомого диска, медленным разгоном машины, перегревом двигателя, повышенным расходом топлива.

Сцепление «буксует» из-за следующих неисправностей: отсутствия зазора между подшипником отводки и отжимными рычагами (недостаточный свободный ход педали сцепления); неполного включения муфты сцепления (рычаг сцепления не возвращается в исходное положение при отпуске педали сцепления); износа или замасливания накладок ведомых дисков; недостаточного усилия нажимных пружин (усадка пружин при длительном буксовании и перегреве муфты) [1, 2].

Неполное выключение сцепления сопровождается затрудненным включением передач на работающем двигателе, шумом, треском при

переключении передач, увеличением свободного хода педали сцепления. Сцепление «ведет» из-за следующих неисправностей: увеличенного зазора между подшипником отводки и отжимными рычагами (большой свободный ход педали сцепления); недостаточного полного хода рычага сцепления при полном выжиме педали; нарушенной регулировки отжимных рычагов; коробления ведомых дисков; заедания ступицы ведомого диска на шлицах вала трансмиссии; разрушения подшипника опоры вала трансмиссии в маховике.

Рычаг сцепления не возвращается в исходное положение при отпуске педали сцепления из-за потери упругости оттяжной пружины или неисправностей гидросистемы управления сцеплением (отсутствие зазора между поршнем и толкателем поршня главного цилиндра, между толкателем рабочего цилиндра и толкателем гидроусилителя; заклинивание поршня главного или рабочего цилиндра из-за разбухания манжет и уплотнительных колец; несоосная установка гидроусилителя, рабочего цилиндра и рычага; засорение компенсационного отверстия в главном цилиндре).

Полный ход рычага при выжиме педали сцепления не обеспечивается из-за недостаточного полного хода педали сцепления (педаль упирается в стенку кабины) или неисправностей гидросистемы управления сцеплением (отсутствие зазора между поршнем и толкателем поршня главного цилиндра, между толкателем рабочего цилиндра и толкателем гидроусилителя; недостаточный уровень тормозной жидкости в бачках; нарушение герметичности рабочих полостей главного и рабочего цилиндров из-за повреждения манжет или уплотнительных колец; утечка тормозной жидкости; подсос воздуха в гидросистему; закупоривание трубопроводов гидропривода из-за вмятины или засорения).

Основными параметрами оценки исправности сцепления являются характер его работы при переключении передач на месте и при разгоне, а также свободный ход педали.

При включении или выключении сцепления не допускаются рывки и стуки, а во время движения – пробуксовка.

Смазка подшипника отводки сцепления проводится через 250 часов наработки трактора.

Для смазки подшипника отводки снимается пробка с левой стороны корпуса сцепления и с помощью шприца производится 4–6 нагнетаний смазки «Литол-24» через масленку, винченную в корпус отводки для смазки выжимного подшипника.

Проверка и регулировка свободного хода педали сцепления проводится через 500 часов наработки трактора. Свободный ход педали сцепления, измеренный при неработающем двигателе должен быть в пределах 30–40 мм, что соответствует зазору 3 мм между подшипником отводки и отжимным рычагом [3].

Слишком большой ход педали не позволит полностью выключать сцепление и затруднит переключение передач, а отсутствие свободного хода педали вызовет проскальзывание дисков муфты, быстрый износ дисков и перегрев деталей сцепления.

Свободный ход педали сцепления регулируют изменением длины тяги, соединенной с рычагом отводки. Для этого отсоединяют тягу от рычага отводки, отворачивают регулировочный болт серво-устройства пока педаль сцепления не поднимется до упора в полук кабины и поворачивают рычаг против часовой стрелки до упора, т.е. до касания выжимным подшипником отжимных рычагов сцепления. Регулируют длину тяги, вращая вилку до совпадения отверстий в вилке и рычаге, затем вворачивают вилку на 5–5,5 оборотов (укорачивают тягу) и соединяют вилку с рычагом [3].

**Заключение.** Износ фрикционных накладок, попадание смазки в сухую зону, а также износ и деформация деталей управления сцеплением нарушает нормальную его работу.

Внешними признаками неисправностей сцепления являются неполное его включение или выключение, рывки при работе, вибрация при включении или шум при выключении сцепления.

Через 250 часов наработки трактора выполняется смазка подшипника отводки сцепления, а через 500 часов – проверка и регулировка свободного хода педали сцепления.

#### ЛИТЕРАТУРА

1. Диагностика и техническое обслуживание машин / А. Д. Ананьин [и др.]. – Москва: Академия, 2008. – 429 с.
2. Техническое обслуживание и ремонт тракторов / Е. А. Пучин [и др.]; под ред. Е. А. Пучина. – 4-е изд., стер. – Москва: Академия, 2008. – 207 с.
3. Тракторы БЕЛАРУС-1221 Т.2 / 1221.2 / 1221 В.2 / 1221.3 / 1221.4: руководство по эксплуатации / под ред. И. Н. Усса. – Минск: РУП «Минский тракторный завод», 2009. – 388 с.

ГУЗАРЕВИЧ С. Н., СУЛИМА Е. В.

## **АНАЛИЗ НЕИСПРАВНОСТЕЙ ЦИЛИНДРОПОРШНЕВОЙ ГРУППЫ И МЕТОД ИХ ДИАГНОСТИРОВАНИЯ**

*Научный руководитель – КОЦУБА В. И., канд. техн. наук, доцент*  
УО «Белорусская государственная сельскохозяйственная академия»,  
Горки, Республика Беларусь

**Введение.** В самых тяжелых условиях в двигателе работает цилиндропоршневая группа (ЦПГ). Поршневые кольца и гильзы должны создавать достаточно герметичное рабочее пространство цилиндра, отводить теплоту от поршней, маслосъемные кольца должны обеспечивать образование равномерной масляной пленки на трущихся поверхностях и не допускать попадания масла в камеру сгорания [1–3].

**Цель работы** – провести анализ неисправности ЦПГ и их причины возникновения, а также разработка метода диагностирования ЦПГ позволяющая определить причины снижения ее герметичности – износ поршневых колец и гильзы или повреждение клапанов.

**Материалы и методика исследований.** Для диагностирования ЦПГ широко применяются пневмотестеры. В руководствах по их эксплуатации возможную причину неисправности рекомендуется определять по направлению потока воздуха. Если весь воздух выходит через картер двигателя, это указывает на износ ЦПГ или залегание колец, а шум во впускном или выпускном коллекторе – на нарушение герметичности клапанов. Однако данный метод не всегда может быть реализован на практике [1–3].

**Результаты исследования и их обсуждение.** Цилиндропоршневая группа (ЦПГ) является важнейшим рабочим элементом двигателя. Детали цилиндропоршневой группы работают под воздействием высоких температур и при повышенных нагрузках. Подобные условия эксплуатации становятся основной причиной их поломки.

Поршни нагреваясь увеличиваются в размерах. Из-за высокого коэффициента теплового расширения алюминия поршень расширяется почти в два раза сильнее цилиндра, изготавливаемого, как правило, из серого чугуна. При уменьшенном зазоре между поршнем и цилиндром сначала возникает полусухое трение из-за уменьшения толщины масляной пленки на стенке цилиндра. В результате этого поверхности на юбке поршня стираются до блеска. В условиях полусухого трения повышается температура деталей, зазор между поршнем и цилиндром

уменьшается еще больше, и в итоге масляная пленка полностью исчезает. Поршень начинает работать всухую, в результате чего появляются места трения с гладкой темной поверхностью [2, 4].

Таким образом, признаками недостаточного зазора между поршнем и цилиндром являются места трения с сильным блеском, переходящие в гладкие темные. Задиры имеются как на нагруженной стороне, так и на ненагруженной стороне поршня.

Высокая температура также может в отдельных местах приводить к разрушению масляной пленки. В этих местах возникает сухое трение поверхностей поршня, поршневых колец и рабочей поверхности цилиндра, что может привести к появлению задиры с сильно истертой поверхностью. В зависимости от причины нарушения масляной пленки задиры появляются на юбке поршня или на головке поршня [4].

То же самое происходит при неполном сгорании топлива. Несгоревшее топливо частично отлагается на поверхностях цилиндра и понижает эффективность смазочной пленки или разрушает ее.

К выходу из строя цилиндропоршневой группы могут приводить ошибки при запрессовывании поршневого пальца в шатун. Непосредственно после установки холодного поршневого пальца в горячий шатун происходит выравнивание температур обеих деталей и тепловое расширение поршневого пальца, и при механическом воздействии могут возникнуть задиры.

Калильное зажигание (самопроизвольное воспламенение) в бензиновых двигателях приводит к термической перегрузке поршня. Температура днища поршня при калильном зажигании в течение нескольких секунд достигает точки плавления материала поршня [4].

В двигателях с камерами сгорания, имеющими полусферическую форму, это приводит к прогарам в днище поршня, возникающим главным образом в направлении оси свечи зажигания. В камерах сгорания с большими поверхностями сжатия между днищем поршня и головкой блока цилиндров оплавления поршня возникают на боковой его поверхности и могут доходить до маслосъемного поршневого кольца вплоть до прогорания поршня.

Детонационное сгорание приводит к эрозионному съему материала на жаровом поясе и днище поршня, может повреждаться головка блока цилиндров и прокладка. Сильная долговременная детонация приводит к поломкам перемычек между канавками колец и юбки поршня, причем обычно без прогаров, отложений и задиры [4].

В дизельных двигателях при запуске топливо воспламеняется с определенной задержкой, если не обеспечивается его достаточно тонкое распыление, момент впрыска не соответствует норме, при недостаточной температуре сжатия в момент впрыска. В результате воспламеняется топливо, впрыснутое несколько раз. Это вызывает резкое, взрывообразное повышение давления и сильный нагрев днища поршня. В результате возникают поломки перемычек между канавками поршня и трещины от термических напряжений в днище поршня [2, 5].

Подтекание топлива из форсунок приводит к отложению его на днище поршня. Там топливо сгорает при довольно высокой температуре, что вызывает эрозийное разрушение на днище поршня.

При работе двигателя поршни могут ломаться от столкновения с инородными предметами (клапаны, отломавшиеся части шатуна, коленчатого вала и т. д.) или в результате усталостного излома из-за детонационного сгорания, сталкивания головки поршня с головкой блока цилиндров, дефектов материала, слишком большого зазора между юбкой поршня и цилиндром [5].

Деформации поршневого пальца из-за чрезмерной нагрузки (прогиб и овальность) приводят к образованию трещин в бобышке или втулке шатуна. Под действием давления отработавших газов, оказываемого на поршень, поршневой палец подвергается деформации. При чрезмерной нагрузке на концах поршневого пальца может образоваться продольная трещина. В зоне наибольшей нагрузки (возле головки шатуна) трещина переходит в поперечную, что приводит к поломке поршневого пальца.

Изломы поршневых пальцев могут возникнуть также в результате чрезмерной нагрузки при нарушениях режима сгорания или из-за попадания инородных тел в камеру сгорания.

Поломка упорных колец или отламывание их концов может возникнуть из-за ошибок при их установке. Кроме того, упорные кольца могут подвергаться нагрузке, если поршневой палец выполняет осевое движение, из-за изгиба или скручивания шатуна. Поршневой палец ударяет по упорным кольцам, постепенно выталкивает их из канавки, после чего они прижимаются к рабочей поверхности цилиндра, истираются и ломаются. Обломки колец защемляются между поршнем и цилиндром или попадают в выемки бобышек поршня и вызывают там сильные повреждения [5].

Отрыв бурта гильзы цилиндра происходит под воздействием изгибающих моментов, появляющихся по причине износа, загрязнения или



коррозии опорной поверхности под гильзу в блоке цилиндров, отсутствия перпендикулярности опорной поверхности, а также неправильного подбора прокладки или несоблюдения моментов затяжки при монтаже головки блока цилиндров.

При эксплуатации на жаровом поясе поршня образуется твердый масляный нагар от сгоревшего масла и остатков продуктов сгорания топлива.

Этот нагар имеет абразивные свойства и во время эксплуатации приводит к повышенному износу в верхней части цилиндра от движения поршня, а также при перекладке поршня. В этом случае места износа появляются только в тех местах цилиндра, которые вступают в контакт с жаровым поясом поршня.

**Заключение.** Для определения причины снижения пневмоплотности необходимо выполнять два измерения – при положении поршня в ВМТ и в средней зоне цилиндра при давлении подаваемого воздуха 1–2 бар.

При износе ЦПГ или залегании колец герметичность цилиндра в зоне ВМТ при давлении подаваемого воздуха 1 бар на 12,8 % ниже, чем в средней части цилиндра.

Низкое давление подаваемого воздуха показывает большую информативность измерения, за счет более широкого изменения пневмоплотности в зоне ВМТ по сравнению со средней частью цилиндра и меньшего изменения плотности воздуха, истекающего через зазоры ЦПГ.

#### ЛИТЕРАТУРА

1. Диагностика и техническое обслуживание машин / Г.С. Дубовик [и др.]. – Минск: БГАТУ, 2009. – Ч. 1. – 96 с.
2. Коцуба, В. И. Анализ методов диагностирования цилиндропоршневой группы автотракторных двигателей / В. И. Коцуба, Е. В. Сулима, В. М. Кузюр // Конструирование, использование и надежность машин сельскохозяйственного назначения. – Брянск: Изд-во Брянский ГАУ, 2020. – С.113–119.
2. Коцуба, В. И. Техническое обслуживание и ремонт тракторов и сельскохозяйственных машин / В. И. Коцуба, В. А. Хитрюк, А. К. Трубилов. – Минск: РИПО, 2021. – 191 с.
4. Force. Тестер герметичности (утечек) цилиндра [Электронный ресурс]. – 2020. – Режим доступа: <https://toolsclub.com.ua/force-tester-germetichnosti-utechek-cilindra-p-9259.html>. – Дата доступа: 02.03.2021.
5. Повреждения поршней и их причины [Электронный ресурс]. – 2021. – Режим доступа: <https://www.ms-motorservice.com/ru/tekhnpedija/post/povrezhde-nija-porshnei-i-ikh-prichiny>. – Дата доступа: 06.03.2021.

ДЕМЬЯНОВИЧ И. Ю., ХАЦКОВ В. Н.

## **АНАЛИЗ СИСТЕМ СМАЗКИ ДИЗЕЛЬНЫХ ДВИГАТЕЛЕЙ ЭНЕРГОНАСЫЩЕННЫХ ТРАКТОРОВ «БЕЛАРУС»**

*Научный руководитель – КОЦУБА В. И., канд. техн. наук, доцент*  
УО «Белорусская государственная сельскохозяйственная академия»,  
Горки, Республика Беларусь

**Введение.** В настоящее время практически каждое сельскохозяйственное предприятие Республики Беларусь в составе машинно-тракторного парка имеет энергонасыщенные тракторы марки «Беларус», которые предназначены для выполнения энергоемких сельскохозяйственных работ в тяговом и тягово-приводном режимах в составе широкозахватных и комбинированных агрегатов.

На энергонасыщенных тракторах «Беларус» устанавливаются двигатели семейства Д-260 производства ОАО «Минский моторный завод», BF06M1013FC, TCD 2013 L06 4V и TCD7,8L6 фирмы «Deutz», International DTA 530E (I-308) фирмы «DaimlerChryslerPowersystems» (ранее «Detroit Diesel»), а также QSL9 фирмы «Cummins».

Система смазки данных двигателей имеет существенные отличия, в результате чего стенды, разработанные для отечественных двигателей не позволяют проводить диагностирование и ремонт элементов гидросистем зарубежных двигателей.

**Цель работы** – проанализировать систем смазки дизельных двигателей, устанавливаемых на энергонасыщенных тракторах «Беларус».

**Материалы и методика исследований.** Техническое обеспечение многих хозяйств и предприятий агросервиса не позволяет проводить диагностирование элементов системы смазки зарубежных двигателей.

**Результаты исследований и их обсуждение.** Дизельные двигатели семейства Д-260 имеет комбинированную систему смазки: часть деталей смазывается под давлением, часть – разбрызгиванием [2].

Подшипники коленчатого и распределительного валов, втулки промежуточной шестерни, шатунные подшипники коленчатого вала пневмокомпрессора, механизм привода клапанов и подшипник вала турбокомпрессора смазываются под давлением от масляного насоса.

Гильзы, поршни, поршневые пальцы, штанги, толкатели, кулачки распределительного вала и детали топливного насоса смазываются разбрызгиванием.

Система смазки состоит из масляного насоса, масляного фильтра с бумажным фильтрующим элементом, центробежного масляного фильтра, жидкостно-масляного теплообменника.

Масляный насос шестеренчатого типа, односекционный, крепится болтами к блоку цилиндров. Привод масляного насоса осуществляется от шестерни, установленной на коленчатом валу. В масляном насосе имеется перепускной клапан, отрегулированный на давление 0,7–0,75 МПа. При повышении давления выше указанного масло перепускается из полости нагнетания в полость всасывания. Регулировка производится на стенде с помощью регулировочных шайб.

Масляный насос через маслоприемник забирает масло из масляного картера и по каналам в блоке цилиндров подает в полнопоточный масляный фильтр с бумажным фильтрующим элементом, а часть масла – в центробежный масляный фильтр для очистки и последующего слива в картер.

Фильтрующий элемент масляного фильтра имеет нерегулируемый перепускной клапан. В случае чрезмерного засорения бумажного фильтрующего элемента или при запуске дизеля на холодном масле, когда сопротивление фильтрующего элемента становится выше 0,13...0,17 МПа, перепускной клапан открывается, и масло, минуя фильтровальную бумагу, поступает в масляную магистраль.

В корпусе фильтра встроен предохранительный нерегулируемый клапан, который предназначен для поддержания давления масла в главной масляной магистрали 0,28–0,45 МПа. При давлении масла выше 0,45 МПа открывается предохранительный клапан, и избыточное масло сливается в картер дизеля.

Система смазки двигателя Deutz – комбинированная. Коренные и шатунные шейки коленчатого вала, подшипники турбокомпрессора, распределительного вала, коромысел клапанов и компрессора пневмосистемы смазываются под давлением, смазка остальных поверхностей трения осуществляется разбрызгиванием. Для охлаждения поршней предусмотрены форсунки [3].

Система смазки двигателя включает масляный поддон, маслозаборник, масляный насос, редукционный клапан, перепускной клапан, жидкостно-масляный теплообменник, масляный фильтр, форсунки для охлаждения поршней, датчик давления масла.

Давление срабатывания перепускного клапана –  $10 \pm 1$  бар, редукционный клапан отрегулирован на давление  $4 \pm 0,4$  бар и обеспечивает дав-

ление в системе смазки двигателя в пределах 3,6–4,4 бара. В масляном фильтре имеется байпасный клапан с давлением срабатывания 2,5 бар.

Масляный насос героторного типа встроен в переднюю крышку двигателя вместе с перепускным клапаном.

Смазочное масло всасывается насосом через маслозаборник, поступает в жидкостно-масляный теплообменник и далее через масляный фильтр в главную смазочную магистраль. Избыток масла сбрасывается в масляный поддон двигателя через редукционный клапан.

Масло для смазки клапанного механизма подается импульсно через толкатель и полуоу штангу толкателя.

Система смазывания двигателя International DTA 530E имеет жидкостно-масляный теплообменник с термостатным регулированием. Очистка масла производится неразборным фильтр-патроном с бумажным фильтрующим элементом, заменяемым при каждой замене масла. Подача масла к коренным, шатунным подшипникам, подшипникам распределительного вала, турбокомпрессору, оси коромысел, пневмокомпрессору осуществляется принудительно, под давлением.

Смазывание рабочей поверхности гильзы цилиндров осуществляется разбрызгиванием, а охлаждение поршней – впрыскиванием масла форсунками на внутреннюю полость поршня в нижней мертвой точке.

Масляный насос героторного типа также встроен в переднюю крышку двигателя и приводится во вращение от носка коленчатого вала.

Перепускной клапан контролирует давление неочищенного масла при 552 кПа. Байпасный клапан, установленный внутри фильтра, рассчитан на рабочее давление 124–138 кПа. Регулирующий клапан давления масла контролирует давление очищенного масла при 345 кПа.

Масло из масляного поддона поступает к масляному и далее в жидкостно-масляный теплообменник, в корпусе которого установлен термостат, обеспечивающий смешивание горячего и охлажденного масла.

**Заключение.** Главным отличием зарубежных двигателей Deutz и International является масляный насос героторного типа, вмонтированный в переднюю крышку двигателя вместе с перепускным клапаном. Необходимо разработать приспособления, позволяющие диагностировать масляные насосы данного типа на существующих стендах.

#### ЛИТЕРАТУРА

1. МТЗ-холдинг [Электронный ресурс]. – 2016. – Режим доступа: <http://www.belarus-tractor.com>. – Дата доступа: 10.09.2016.
2. Дизель Д-260.1 и его модификации. Руководство по эксплуатации 260-0000100РЭ. – Минск: РУП «Минский тракторный завод». – 2009. – 76 с.

3. Двигатель DeutzBF 6M 1013 FC. – Минск: РУП «Минский тракторный завод». – 2010. – 116 с.

4. Руководство по эксплуатации двигателя International DTA 530E (I-308) / DDC S 40E (Дополнение к руководству по эксплуатации тракторов «Беларус 2522ДВ/3022ДВ»). – Минск: РУП «Минский тракторный завод». – 2008. – 118 с.

УДК 621.43.04

ЛЕОНЕНКО В. В., РУДКОВСКИЙ А. В.

## **УСЛОВИЯ РАБОТЫ И НАПРАВЛЕНИЯ РАЗВИТИЯ СИСТЕМ ЗАЖИГАНИЯ БЕНЗИНОВЫХ ДВИГАТЕЛЕЙ**

*Научный руководитель – КОЦУБА В. И., канд. техн. наук, доцент*  
УО «Белорусская государственная сельскохозяйственная академия»,  
Горки, Республика Беларусь

**Введение.** Система зажигания предназначена для надежного и своевременного воспламенения рабочей смеси в цилиндрах двигателя импульсами высокого напряжения, распределяя их по свечам цилиндров в соответствии с порядком, фазой и режимом работы двигателя (частоты вращения и нагрузкой).

Источником высокого напряжения служит катушка зажигания, потребляя ток низкого напряжения аккумуляторной батареи, она преобразует его в ток высокого напряжения (12–30 кВ) [1].

**Цель работы** – провести анализ условий работы систем зажигания бензиновых двигателей и направлений их развития.

**Материалы и методика исследований.** Искровой разряд, образующийся между электродами свечи, должен обладать необходимой энергией, обеспечивающей надежное воспламенение рабочей смеси на всех режимах работы двигателя.

Напряжение, при котором происходит искровой разряд между электродами свечи, называют пробивным напряжением. Оно зависит от зазора между электродами свечи, давления смеси (степени сжатия) и температуры газов.

Система зажигания должна развивать рабочее напряжение, превышающее пробивное не менее чем в 1,5 раза. В процессе эксплуатации напряжение пробоя увеличивается за счет округления кромок электродов свечи и увеличения зазора между ними.

**Результаты исследования и их обсуждение.** Пробивное напряжение увеличивается с повышением степени сжатия и расстояния между электродами и снижается с повышением температуры рабочей смеси.

Для степени сжатия 7–7,5 при пуске необходимо напряжение пробоя равное 16–18 кВ, а на установившемся рабочем режиме 12–14 кВ. Для степени сжатия 8,5–10, напряжение пробоя составляет соответственно 18–20 кВ и 13–15 кВ [2].

Электрическая искра вызывает появление в ограниченном объеме рабочей смеси первых активных центров, от которых начинается развитие химической реакции окисления топлива.

Воспламенение рабочей смеси является началом бурной реакции окисления топлива, сопровождающейся выделением тепла.

От мощности искры и момента зажигания рабочей смеси в значительной степени зависит экономичность и устойчивость работы двигателя, а также токсичность отработавших газов. На прогретом двигателе к моменту искрообразования рабочая смесь сжата и имеет температуру, близкую к температуре самовоспламенения. В этом случае достаточно незначительной энергии электрического разряда, порядка 1...5 мДж.

Однако при пуске холодного двигателя, работе на обедненных смесях ( $\alpha = 1,1-1,2$ ) при частичном открытии дроссельной заслонки, работе на холостом ходу, работе при резких открытиях дроссельной заслонки, требуется значительная энергия искры, порядка 30–100 мДж и иметь продолжительность порядка 2 мс, чтобы пробить зазор в свече 0,6–1,1 мм.

Для повышения мощности, экономичности и уменьшения токсичности двигателя, система зажигания должна автоматически устанавливать оптимальный угол опережения зажигания (изменять установочный угол) в зависимости от различных скоростных и нагрузочных режимов работы и других параметров (состава и температуры смеси и двигателя, состава выпускных газов, а также на режимах пуска, разгона и торможения двигателем).

Момент зажигания рабочей смеси должен выбираться с таким расчетом, чтобы смесь, сгорая, развивала максимальное давление сразу после прохода поршнем ВМТ.

Рабочая смесь сгорает в течение определенного времени. Сразу после электрического разряда происходит скрытый период горения, в течение которого давление в цилиндре, обуславливаемое горением, еще не повышается. Затем следует период видимого горения, при котором фронт пламени распространяется со скоростью 20–40 м/с и резко повышается давление газов.

В многоискровых системах и системах зажигания с увеличенной продолжительностью искры вместо образования единственной короткой искры для зажигания выдается несколько высоковольтных искр или одна искра большей продолжительности.

В многоискровых системах число искр за цикл зажигания может достигать до шести, когда промежуток времени между тактами рабочего хода самый большой.

Когда обороты двигателя возрастают, количество искр уменьшается примерно до двух при высоких оборотах. В системах зажигания с увеличенной продолжительностью искры одна искра большой длительности проскакивает между электродами свечи, тогда как многоискровые системы выдают несколько искр на свече. В обоих случаях зажигание топливовоздушной смеси происходит более полно и сравнимо с качеством зажигания двигателей, оснащенных несколькими свечами зажигания.

В бесконтактных системах зажигания электрические импульсы вырабатываются датчиком. Эти импульсы поступают в схему управления током (импульсный усилитель) первичной обмотки катушки зажигания. Бесконтактные датчики не имеют механического контакта и поэтому практически не подвержены износу.

В наиболее простых бесконтактных системах зажигания устройство управления преобразует сигналы с датчика, осуществляя усиление его мощности, и производит коммутацию выходного каскада, нагрузкой которого служит катушка зажигания, т. е. реализуются характеристики, присущие контактным системам зажигания. При этом используются те же механические автоматы опережения зажигания, что и в классической и контактно-транзисторной системах.

В контактно-транзисторных системах зажигания угол включенного состояния выходного транзистора постоянный и не зависит от частоты вращения вала двигателя и напряжения батареи. В такой системе увеличение тока разрыва приводит к увеличению мощности, рассеиваемой катушкой зажигания, добавочным сопротивлением и транзисторным коммутатором в диапазоне малых и средних частот вращения вала двигателя.

Отмеченный недостаток не позволяет в рамках бесконтактной системы зажигания с постоянным углом включенного состояния выходного транзистора вести дальнейшую интенсификацию выходных характеристик.

Поэтому дальнейшим этапом в развитии бесконтактных системах зажигания явилось создание систем зажигания с нормируемым временем накопления энергии. В таких системах во всем диапазоне частот вращения вала двигателя и значений питающего напряжения определяется минимальное время, за которое ток разрыва достигает величины, необходимой для индуцирования требуемого значения вторичного напряжения.

Нормирование времени накопления энергии позволяет снизить мощность потерь в катушке и коммутаторе при низких и средних частотах вращения вала двигателя при одновременном увеличении тока разрыва и соответственно энергии искрового разряда, обеспечить оптимальный закон изменения вторичного напряжения и энергии искры в зависимости от частоты вращения вала двигателя; стабилизировать выходное напряжение системы при колебаниях напряжения питания.

Основными недостатками бесконтактных систем зажигания являются механический способ распределения энергии по цилиндрам двигателя, несовершенство механических автоматов угла опережения зажигания, погрешности момента искрообразования из-за механической передачи от коленчатого вала двигателя к распределителю.

Наиболее полно отвечают всем требованиям, предъявляемым к современным системам зажигания, системы с электронным регулированием угла опережения зажигания. Среди способов реализации этих систем можно выделить два основных: аналоговый и цифровой.

Во время работы двигателя датчики передают информацию о частоте вращения и нагрузке двигателя, о положении коленчатого вала, о температуре двигателя и температуре окружающей среды. На основании этой информации вычислительное устройство определяет оптимальный для данного режима угол опережения зажигания.

В рамках цифровой системы зажигания возможно применение как традиционного механического распределителя, в функции которого остается лишь высоковольтное распределение энергии по цилиндрам двигателя, так и метода статического распределения энергии.

Последним достижением в этой области стали микропроцессорные системы (системы IV поколения). Микропроцессорные системы управления автомобильным двигателем лишь условно можно отнести к системам зажигания, так как функция зажигания является в них частью вопроса об оптимизации всех характеристик двигателя.

**Заключение.** Для обеспечения эффективного воспламенения топливовоздушной смеси на различных режимах работы двигателя про-



изошел постепенный переход на бесконтактный (цифровой) метод формирования искры и управления углом опережения зажигания на основе информации с датчиков двигателя.

#### ЛИТЕРАТУРА

1. Савич, Е. Л. Легковые автомобили / Е. Л. Савич. – Москва: Новое знание; Минск: Новое знание, 2009. – 651 с.
2. Соснин Д. А. Автотроника. Электрооборудование и системы бортовой автоматики современных легковых автомобилей / Д. А. Соснин. – Москва: СОЛОН-Р, 2001. – 272 с.
3. Соснин, Д. А. Новейшие автомобильные электронные системы / Д. А. Соснин, В. Ф. Яковлев. – Москва: СОЛОН-Р, 2005. – 240 с.

УДК 621.43.2.038.8

ЛУПИЧЕНКО Д. В.

#### **УСОВЕРШЕНСТВОВАНИЕ ТЕХНИЧЕСКИХ СРЕДСТВ ДЛЯ ДИАГНОСТИКИ ФОРСУНОК ДИЗЕЛЬНЫХ ДВИГАТЕЛЕЙ**

*Научный руководитель – КОЦУБА В. И., канд. техн. наук, доцент*  
УО «Белорусская государственная сельскохозяйственная академия»,  
Горки, Республика Беларусь

**Введение.** Ежегодно сельское хозяйство республики получает до 1500 штук тракторов тягового класса 50 кН. В результате отмечается значительное сокращение суммарного количества единиц техники, занятых в сельскохозяйственном производстве. Массовое производство тракторов большой мощности, широкозахватных комбинированных агрегатов, высоко производительных оборотных плугов, другой техники позволило значительно сократить число обслуживающих механизаторских кадров, не расширяя агротехнические сроки выполнения работ в полеводстве.

**Цель работы.** Для достижения регламентируемых технико-экономических показателей дизельных двигателей (мощность, расход топлива, дымность отработавших газов) топливная аппаратура должна обеспечивать нормированные параметры топливоподачи. Обеспечению единообразия их выходных параметров способствует создание на предприятиях технического сервиса системы контроля качества.

Исследованиями ГОСНИТИ установлено, что при наличии в районе технически оснащенной РОБ наработка на отказ тракторов повышается в 2 раза, затраты на поддержание их в работоспособном со-

стоянии снижаются на 15–25 %, а коэффициент технической готовности повышается на 18 % [1].

**Материалы и методика исследований.** Проведенный анализ условий эксплуатации сельскохозяйственной техники, особенностей режимов работы дизельных двигателей, показал, что широкий спектр условий эксплуатации, свойственный для машин агропромышленного комплекса, включает в себя эксплуатацию в тяжелых условиях, хранение техники на открытых площадках, отсутствие квалифицированного технического обслуживания (особенно для фермерских хозяйств), длительную работу двигателя на нерасчетных режимах. Следствием этого является наличие характерных отказов топливной аппаратуры, таких как: закоксовывание и обрыв распылителей форсунок; зависание иглы и поломка пружины форсунки; выход из строя плунжерных пар топливного насоса высокого давления; засорение фильтрующих элементов воздушных и топливных фильтров.

**Результаты исследований и их обсуждение.** Прибор для испытания и регулирования форсунок КИ-35435 предназначен для измерения давления начала впрыскивания топлива, оценки гидроплотности распылителя и герметичности форсунки по запирающему конусу иглы распылителя, а также качества распыливания топлива [2]. Прибор состоит из корпуса, который одновременно является и топливным баком. Внутри корпуса расположены топливный фильтр тонкой очистки, насосный элемент, гидроаккумулятор, клапанная коробка и датчик давления, соединенные последовательно топливопроводами. Сверху на корпусе закреплена крышка, на которой смонтированы следующие элементы: блок лазеров для засветки конуса распыленного топлива пятью источниками излучения; механизм крепления испытуемых форсунок; кран управления подачей топлива и снятия остаточного давления в топливной системе прибора; рукоятка для привода насосного элемента; камера впрыскивания из прозрачного полимерного материала для визуального наблюдения за конусом распыленного топлива; блок управления и регистрации, предназначенный для управления лазерами, задания значений времени и давления при испытании форсунок, регистрации величины давления начала впрыскивания топлива форсункой на цифровом табло; топливозаливная горловина, фильтр грубой очистки, указатель уровня топлива в баке.

Прибор работает следующим образом. Через горловину в бак заливают профильтрованное дизельное топливо до середины указателя уровня. Подключают блок питания прибора в электрическую сеть на-

пряжением 220 В. Закрепляют форсунку в механизме и соединяют ее с топливopроводом.

При испытании форсунки на давление начала впрыскивания топлива, и качество его распыливания открывают краном подачу топлива к форсунке и перемещением рукоятки насосного элемента повышают давление в системе прибора. При этом включается лазерный блок, который параллельными лучами просвечивает пространство под форсункой. В момент впрыскивания топлива значение давления фиксируется электронным блоком и выдается на дисплей в цифровом изображении. Впрыснутое форсункой топливо проходит через лучи блока лазеров, которые засвечивают конус струи топлива и, тем самым, обеспечивают возможность визуальной оценки качества распыливания. При режиме проверки топливной системы прибора на герметичность в блок управления и регистрации вводится значение давления и время испытания. Закрывают краном подачу топлива к форсунке и рукояткой привода насоса повышают давление до установленного значения. При равенстве нагнетаемого насосом давления со значением, ранее записанным в блоке, выдается сигнал о приостановке нагнетания топлива и начинается отсчет времени тестирования (30 с).

По истечении времени испытания на дисплее высвечивается значение падения давления в замкнутой топливной системе прибора. Герметичность прибора оценивается по времени падения давления.

По результатам тестирования в электронном блоке управления автоматически вычисляется и заносится в память прибора поправочный коэффициент, который учитывается при испытании форсунки на герметичность и гидроплотность с целью компенсации погрешности, вносимой негерметичностью топливной системы прибора. Значение поправочного коэффициента сохраняется в памяти до следующей проверки прибора на герметичность.

Недостатком прибора КИ-35435 является то, что качество распыливания топлива оценивается визуально (субъективно). Нами предлагается оснастить прибор устройством, позволяющим количественно оценивать параметры струи распыленного форсункой топлива (угла рассеивания струи распыленного топлива относительно оси распылителя).

**Заключение.** Топливная аппаратура дизельных двигателей должна обеспечивать нормированные параметры топливоподачи.

Для испытания и регулирования форсунок используется прибор КИ-35435 в котором качество распыливания топлива оценивается ви-

зуально (субъективно). Нами предлагается оснастить прибор устройством, позволяющим количественно оценивать параметры струи распыленного форсункой топлива (угла рассеивания струи распыленного топлива относительно оси распылителя).

#### ЛИТЕРАТУРА

1. Диагностика и техническое обслуживание машин / А. Д. Ананьин [и др.]. – Москва: Издательский центр «Академия», 2008. – 432 с.
2. РТМ 10.457100-0001-01. Насосы топливные высокого давления автотракторных дизелей. Методы испытаний и регулирование. – Москва: ГОСНИТИ, 2001. – 45 с.

УДК 631.3-83

МАГИЛЬНИЦКИЙ А. В., БОРИСЕНКО В. Д.  
**ОСНОВНЫЕ НЕИСПРАВНОСТИ ЭЛЕКТРОГИДРАВЛИЧЕСКИХ СИСТЕМ ЭНЕРГОНАСЫЩЕННЫХ ТРАКТОРОВ И ИХ ДИАГНОСТИРОВАНИЕ**

*Научный руководитель – НИЧИПОРУК С. Н., ст. преподаватель*  
УО «Белорусская государственная сельскохозяйственная академия»,  
Горки, Республика Беларусь

**Введение.** В процессе эксплуатации гидросистемы вследствие износа узлов, сопряжений и нарушения герметичности уплотнений изменяются показатели, характеризующие работу ее основных агрегатов насоса, распределителя, силового (позиционного) регулятора, гидроувеличителя сцепного веса (ГСВ), силовых цилиндров [1, 2].

**Цель работы** – изучение диагностирование электрогидравлических систем энергонасыщенных тракторов и основные неисправности.

**Материалы и методика исследования.** К основным эксплуатационным показателям гидравлической системы относятся следующие: время подъема и опускания навесной машины, величина транспортной усадки поршня силового цилиндра, надежность работы механизмов управления системой и расход рабочей жидкости.

Эти показатели зависят от производительности насоса, состояния распределителя, силового (позиционного) регулятора, степени изношенности уплотнений силового цилиндра, состояния маслопроводов, герметичности системы и других факторов.

**Результаты исследования и их обсуждение.** В виду того, что на тракторах техническое состояние агрегатов гидравлической система

определяют по диагностическим параметрам, значения этих параметров зависят от качества рабочей жидкости, ее количества в баке и температуры. Поэтому, прежде чем приступать к диагностированию, проверяют качество (сорт) применяемой рабочей жидкости (масла), ее уровень в баке и, при необходимости, номинальный уровень. После этого при включенном насосе запускают двигатели и прогревают рабочую жидкость до температуры 45–55 °С.

Срок службы основных агрегатов гидравлической системы в значительной мере зависит от состояния основного параметра, установленного в сливной магистрали.

При чрезмерном загрязнении фильтрующих элементов и неисправных уплотнительных кольцах рабочая жидкость не фильтруется, вследствие чего происходит усиленное изнашивание трущихся сопряжений насоса, распределителя и силового цилиндра.

Согласно правилам технического обслуживания тракторов, основной фильтр следует промывать при ТО-2 и ТО-3. Однако, учитывая сравнительно высокую трудоемкость этой операции, а также разнообразие условий и продолжительности работы гидросистем различных марок тракторов, промывать основной фильтр рекомендуется не в принудительном порядке, а по потребности, которую можно установить по величине давления масла в сливной магистрали.

Фильтр также следует проверять и промывать до диагностирования основных агрегатов гидросистемы, так как при повышении давления масла в сливной магистрали снижается точность определения параметров их технического состояния.

Убедившись в отсутствии подтекания рабочей жидкости и в исправном состоянии присоединительной арматуры, проверяют общее техническое состояние основных агрегатов гидросистемы при работе под нагрузкой по времени опускания навесной машины или орудия, а также по характеру нагрева трубопроводов.

Эта проверка дает ориентировочное представление о состоянии объектов контроля. Ее проводят главным образом при диагностике для выявления места неисправности.

Время подъема навесной машины зависит от качества рабочей жидкости, поступающей в силовой цилиндр в единицу времени. По мере изнашивания сопряжений насоса распределителя и силового цилиндра, появляются большие внутренние утечки рабочей жидкости, постепенно время подъема машины увеличивается.

Вскоре после подъема машины в транспортное положение происходит ее быстрое самопроизвольное опускание, что свидетельствует о значительном износе уплотнительного кольца (манжеты), клапана ограничения хода поршня силового цилиндра или золотников распределителя.

Для точного установления причины самопроизвольного опускания навесной машины и износного состояния соответствующего узла агрегата определяют величину транспортной усадки поршня за определенный промежуток времени при подключенной и отключенной магистралях. К показателям технического состояния распределителя, кроме степени изношенности золотниковых пар, относятся следующие: состояние перепускного и предохранительного клапанов, давление срабатывания автоматов золотника, а также давление открытия предохранительного клапана. При неудовлетворительном состоянии этих узлов гидросистема работает плохо или вовсе не работает.

Например, при чрезмерном снижении давления срабатывания предохранительного клапана рукоятки золотников распределителя не возвращаются из рабочих положений, а при регулировке (снижении давления срабатывания) автоматов золотников возвращаются преждевременно.

В случае заедания или загрязнения перепускного и предохранительного клапанов навесная машина не поднимается в транспортное положение. Об износном состоянии насоса гидросистемы и его остаточном ресурсе судят по производительности, определяемой непосредственно на тракторе при помощи прибора КИ-5473 ГОСНИТИ.

**Заключение.** Таким образом, следует своевременно заменять рабочую жидкость и промывать фильтр дизельным топливом, заменять изношенные резиновые уплотнения и другие детали, а также выполнять необходимые регулировочные операции в мастерской на специальном стенде.

#### ЛИТЕРАТУРА

1. Бельских, В. И. Диагностирование и обслуживание сельскохозяйственной техники / В. И. Бельских. – Москва: Колос, 1974.
2. Селецер, А. А. Практикум по диагностированию сельскохозяйственной техники / А. А. Селецер, К. Ю. Скибневский. – Москва: Колос, 1979.

ПАНТЕЛЕЕВ Д. И.

## **ОБЗОР КОНСТРУКЦИЙ ДОМКРАТОВ**

*Научный руководитель – КОНДРАЛЬ А. Е., канд. техн. наук, доцент*  
УО «Белорусская государственная сельскохозяйственная академия»,  
Горки, Республика Беларусь

**Введение.** Главные особенности гидравлических бутылочных домкратов являются такие подъемные устройства сейчас широко используются в самых разных сферах и областях. Залогом правильной эксплуатации данного оборудования и максимально длительного их срока службы будет знание особенностей конструкции и принципа действия.

**Цель работы** – изучение конструкций домкратов, используемых при техническом обслуживании и ремонте машин.

**Материалы и методика исследования.** В отличие от других похожих грузоподъемных приспособлений (таль, лебедка), домкрат расположен внизу груза, при этом никаких дополнительных сооружений, цепей и канатов для функционирования устройства не требуется.

**Результаты исследования и их обсуждение.** Домкраты делятся на гидравлические, пневматические и механические [1, 2].

*Гидравлические бутылочные домкраты* самые распространенные. Они имеют высокую тоннажность подъема, обладают хорошей скоростью поднятия, плавным ходом и быстрым спуском. Подобные устройства при скромных габаритах, справляются с большими нагрузками.

Принцип работы гидравлического механизма заключается в создании давления гидравлической жидкостью, которая выдвигает рабочий шток инструмента. Последний, упираясь в груз, продолжает движение, тем самым приподнимая его на требуемую высоту.

*Пневматические домкраты* работают по схожему принципу с гидравлическими, за тем исключением, что они закачиваются воздухом, а не маслом. Благодаря этому их обслуживание сопровождается меньшими затратами. Чтобы создать давление сжатого воздуха устройство имеет насос высокого давления с рукояткой. В отдельных устройствах, его заменяют обычным компрессором. Главная особенность данных домкратов в их большой скорости работы.

*Механические домкраты* являются старейшим типом подъемных устройств, которые актуальны и конкурентоспособны по сей день. Ме-

ханические домкраты делятся на три подгруппы: винтовые, реечные и рычажные.

*Винтовые* устройства оказывают силовое воздействие на объект за счет вращения резьбовых элементов. При выкручивании из корпуса, винтовой упор увеличивает прилагаемые усилия, поднимая собой машину. Такой принцип действия характерен для домкратов бутылочно-го и червячного вида. В рычажно-винтовых, винт располагается по диагонали, а в ромбических по горизонтали, и выполняет подъем при закручивании.

*Реечные* подъемники работают за счет подъема металлической рейки, расположенной внутри вытянутого каркаса. Основным элементом реечных домкратов является односторонняя зубчатая рейка, которая поддерживает корпус храпового механизма. С помощью откидного подхвата можно переставлять упор по периметру рейки, постепенно передвигая его вверх. Такие устройства зачастую весят больше 10 кг, поэтому не пользуются популярностью. Подобное оборудование имеет большую высоту хода. Такие устройства осуществляют быстрый подъем, и практически безотказные. Они нуждаются в минимальном уходе, который заключается лишь в периодической смазке рейки и движущихся элементов храпового механизма.

*Рычажные* устройства поднимают груз за счет длинного крепкого рычага, соединенного с упором. Оказывая давление на верхний край рычага, упорная площадка поднимается вверх, повышая усилие в несколько десятков раз.

**Заключение.** Домкраты, в отличие от других грузоподъемных приспособлений, не требуют никаких дополнительных сооружений, цепей и канатов для функционирования устройства.

Существуют три типа домкратов: гидравлические, пневматические и механические. Наибольшее распространение получили гидравлические бутылочные домкраты, которые имеют высокую тоннажность подъема, обладают хорошей скоростью поднятия, плавным ходом и быстрым спуском.

#### ЛИТЕРАТУРА

1. Оборудование технического обслуживания автотранспортных средств / В. С. Ивашко [и др.]. – Минск: Адукацыя і выхаванне, 2016. – 368 с.
2. Техническое обслуживание автомобилей / Организация хранения, технического обслуживания и ремонта автомобильного транспорта / И. С. Туревский. – Москва: ФОРУМ-ИНФРА-М, 2005. – Книга 2. – 255 с.



УДК 621.654: 621.43

ПРАЖЕНИК В. Ч.

## **СОВРЕМЕННЫЕ СПОСОБЫ ДИАГНОСТИРОВАНИЯ ЦИЛИНДРОПОРШНЕВОЙ ГРУППЫ ДВИГАТЕЛЕЙ ВНУТРЕННЕГО СГОРАНИЯ**

*Научный руководитель – НИЧИПОРУК С. Н., ст. преподаватель  
УО «Белорусская государственная сельскохозяйственная академия»,  
Горки, Республика Беларусь*

**Введение.** Важнейшим средством повышения эффективности использования машин, сокращения средств на ремонт и техническое обслуживание является техническая диагностика. Задача определения технического состояния двигателя без разборки – одна из актуальных в системе технического обслуживания.

За последние годы разработано большое количество разнообразных встроенных, переносных и стационарных диагностических приборов, и приспособлений для диагностики машин и их отдельных элементов.

При этом наметилась тенденция создания диагностических комплексов для углубленной проверки объектов диагностирования в условиях эксплуатации. Достигнуты определенные успехи в создании стационарных средств – постов, станций и линий диагностики.

Безразборные методы контроля технического состояния двигателей освещены в отечественной и зарубежной литературе. При этом, отмечено, что основными требованиями, предъявляемыми к безразборным методам, является прежде всего простота, надежность, точность и минимум затрат времени и средств на приобретение, монтаж и демонтаж оборудования.

Для повышения качества контроля технического состояния автомобильной техники, необходимо применение современных средств диагностирования. При диагностировании двигателя должны проверяться прямые (структурные) или косвенные (диагностические) параметры [1, 2].

**Цель работы** – совершенствование известных, и разработка новых методов диагностирования ЦПГ.

**Материалы и методика исследований.** Цилиндропоршневая группа является наиболее важной частью двигателя. В ней происходит процесс преобразования тепловой энергии сгорания топлива в механическую энергию движения поршня. Этот процесс происходит в ус-

ловиях высоких температур и давления, что в совокупности является агрессивной средой.

От состояния цилиндропоршневой группы зависит расход топлива и моторного масла, показатели компрессии, а также продолжительность срока службы двигателя.

Определение состояние ЦПГ с помощью вакуум-анализатора КИ-5315. Определяется состояние каждого цилиндра по величине вакуумметрического давления (разрежения) в надпоршневом пространстве. Так же можно дать состояние отдельных цилиндров двигателя и дать сравнительную оценку и выявить неисправный.

Распространение для оценки ЦПГ получил способ измерения количества газов, прорывающихся в картер. Количество газов измеряют индикатором КИ-13671.

Пневмотестер К272М. предназначен для определения технического состояния ЦПГ. Он применяется для оценки износа поршневых колец, поршней, цилиндров и проверки герметичности надпоршневого пространства при диагностировании двигателей. Оценка производится путем измерения манометром давления воздуха в измерительной камере, образующейся из воздухопровода после входного сопла и из полости надпоршневого пространства.

Определение технического состояния ЦПГ с помощью прибора К-69М. Прибор предназначен для выявления утечек сжатого воздуха при закрытых клапанах (герметичность всей камеры сгорания)

В этом случае по каждому цилиндру двигателя можно определить износ колец, потерю ими упругости, их поломку износ или задир цилиндров, потерю герметичности клапанов и прокладки головки цилиндров.

Так же определяется угар картерного масла, проникающего через зазоры в кольцах между поршнем и цилиндром. Угар картерного масла можно определить путем его слива и взвешивания. Предельно допустимый угар масла для всех двигателей составляет 4,5%.

Определенный интерес представляет диагностирование по параметрам вибрации. Одно из преимуществ заключается в том, что она дает возможность оценить степень изношенности отдельных деталей и определить величину зазора.

**Результаты исследования и их обсуждение.** Для реализации виброакустического метода необходима сложная, дорогостоящая, электронная аппаратура, применение которой в эксплуатационных условиях далеко не всегда эффективно (нет кадров, службы эксплуатации,

недостаток и несовершенство приборов для производственных условий)

Можно отметить следующее что методы диагностирования по расходу масла на угар трудоемки и приближены. Дают возможность дать только общую оценку технического состояния ЦПГ.

Метод оценки состояния ЦПГ по расходу картерных газов. Имеет недостаточную точность, обусловленную влиянием утечек газов через сальниковые уплотнения.

Данный метод не позволяет выявить отдельный неисправный цилиндр и тем более определить первопричины снижения работоспособности ЦПГ. На показания индикатора влияет уровень вибрации ДВС.

Оценка состояния ЦПГ компрессиметром недостаточна точна и зависит от температурного режима диагностирования. К тому же требуется частичная разборка двигателя, а следовательно и ненужные затраты энергии и времени.

**Заключение.** С учетом вышеизложенного можно сделать вывод, что существующие методы и средства диагностирования ЦПГ различны по своему содержанию, глубине и точности. Одни методы позволяют оценить состояние ЦПГ всего двигателя, другие состояние отдельного цилиндра, третьи состояние некоторых элементов.

В практике эксплуатации широко распространены методы диагностирования, основанные на анализе герметичности надпоршневого пространства.

#### ЛИТЕРАТУРА

1. Присс, В. И. Диагностирование тракторов / В. И. Присс. – Минск: Ураджай, 1993. – С. 44–65.
2. Бельских, В. И. Справочник по техническому обслуживанию и диагностированию тракторов / В. И. Бельских. – Москва: Россельхозиздат, 1986. – С. 39–130.

УДК 629.3.027.2

РОМАШКО И. Ю.

## **АНАЛИЗ НЕИСПРАВНОСТЕЙ РУЛЕВОГО УПРАВЛЕНИЯ СОВРЕМЕННОГО ЛЕГКОВОГО АВТОМОБИЛЯ**

*Научный руководитель – ЛЕВЧУК В. А., ст. преподаватель*

УО «Белорусская государственная сельскохозяйственная академия»,  
Горки, Республика Беларусь

**Введение.** Рулевое управление является одной из важнейших систем, влияющих на безопасность дорожного движения. Повышение показателей надежности рулевого управления является важной задачей. В предполагаемом исследовании рассмотрены наиболее характерные неисправности рулевого управления и их взаимосвязь с качеством дорожного покрытия.

**Цель работы.** Исследование неисправностей рулевого управления современного легкового автомобиля.

**Материалы и методика исследований.** Автором статьи были проанализированы и изучены публикации затрагивающие проблемы неисправностей рулевого управления современного легкового автомобиля.

**Результаты исследования и их обсуждение.** Рулевое управление является одной из важнейших систем любого автомобиля, обеспечивающих безопасность дорожного движения. С развитием автопромышленности конструкция рулевого привода стала усложняться – в нее начали внедрять усилители – сначала гидравлические, затем электрические и электрогидравлические, появилась возможность изменения передаточного усилия, а также дополнительного подруливания колес ведомых осей [1].

В настоящее время производители активно работают над конструкцией рулевого управления, полностью исключая механическую связь между рулевым колесом и управляющей рейкой (steer-by-wire или рулевое управление по проводам). Это позволило бы открыть широкие возможности для автономного управления автомобилем [2].

В предполагаемом исследовании рассмотрено рулевое управление конкретной марки автомобиля зарубежного производства «Volkswagen Passat». Данный легковой автомобиль оснащен достаточно простой системой рулевого управления, с рулевым механизмом типа «шестерня-рейка».

Рулевая колонка исследуемого автомобиля – травмобезопасная. Она оборудована энергопоглощающим устройством, повышающим

пассивную безопасность автомобиля, и противоугонным устройством в замке зажигания, блокирующим от поворота вал рулевого колеса.

На рулевой колонке также размещены органы управления светом фар, указателями поворота, звуковым сигналом, омывателем и очистителем стекол.

В зависимости от года выпуска, конструкция усилителя рулевого управления данной марки автомобиля различна (гидравлический либо электрический).

Давление рабочей жидкости в гидроусилителе создается насосом лопастного типа, который установлен на двигателе и приводится во вращение поликлиновым ремнем.

При отказе усилителя рулевого управления возможность управления автомобилем сохраняется, но усилие на рулевом колесе возрастает.

Электроусилитель отслеживает все управляющие воздействия на рулевое управление и увеличивает крутящий момент, передаваемый через рулевое колесо по определенному, специально подобранному для данной модели автомобиля, алгоритму, в зависимости от скорости его движения.

Электроусилитель активно поддерживает возврат управляемых колес в среднее положение (активная самоустановка колес). Благодаря этому водитель лучше чувствует среднее положение рулевого колеса, облегчается вождение автомобиля по прямой при воздействии на него различных внешних сил.

Благодаря простоте конструкции, рулевое управление автомобилей рассматриваемой марки является очень надежным узлом, однако неисправности все же имеют место.

Согласно собраным статистическим материалам, неисправности рулевого управления проявляются, преимущественно, после пробега в 80 тыс. км.

При этом часть из них возникает в результате эксплуатации автомобиля в сложных дорожных условиях [3].

Перечень наиболее характерных неисправностей и их причин приведен в таблице.

### Неисправности рулевого управления и их причины

Неисправность	Причины неисправности
Увеличенный ход (люфт) рулевого колеса и стуки в рулевом управлении.	Ослабление затяжки гаек крепления шаровых пальцев рулевых тяг. Ослабление крепления рулевого механизма. Увеличенный зазор в шаровых шарнирах рулевых тяг. Износ шарнира рулевого вала.
Затрудненное вращение рулевого колеса.	Повреждение верхней опоры амортизационной стойки. Повреждение шаровых шарниров рулевых тяг. Неисправность усилителя рулевого управления.
Вибрация на рулевом колесе.	Наличие воздушных пробок в гидравлической системе. Механическое повреждение элементов рулевого привода. Неудовлетворительное состояние шин.
Посторонний шум при работе усилителя.	Низкий уровень жидкости в системе. Пониженное давление в системе. Сброс жидкости через предохранительный клапан.
Обратное усилие на рулевом колесе.	Слабое натяжение приводного насоса ремня. Износ приводного ремня.
Повышенный люфт рулевой рейки, закусывание рулевого механизма при вращении.	Износ втулок и шаровых соединений механизма. Механическое повреждение элементов.

**Заключение.** Полученные результаты являются основой для дальнейшего, более детального исследования, в рамках которого предполагается конкретная оценка степени влияния отдельных эксплуатационных факторов на показатели безотказности элементов рулевого управления.

#### ЛИТЕРАТУРА

1. Конструкция рулевого управления [Электронный ресурс]. – Режим доступа: <http://systemsauto.ru/>. – Дата доступа: 05.03.2021.
2. Особенности конструкции разных автомобилей [Электронный ресурс]. – Режим доступа: <http://sinref.ru/>. – Дата доступа: 05.03.2021.
3. Варианты устройства конструкции рулевых приводов [Электронный ресурс]. – Режим доступа: <http://autoustroistvo.ru/>. – Дата доступа: 05.03.2021.

УДК 621.43.04

РУДКОВСКИЙ А. В., ЛЕОНЕНКО В. В.

## ТЕОРЕТИЧЕСКИЕ ОСНОВЫ РАБОТЫ СИСТЕМ ЗАЖИГАНИЯ

*Научный руководитель – КОЦУБА В. И., канд. техн. наук, доцент*

УО «Белорусская государственная сельскохозяйственная академия»,

Горки, Республика Беларусь

**Введение.** Система зажигания предназначена для надежного и своевременного воспламенения рабочей смеси в цилиндрах двигателя импульсами высокого напряжения, распределяя их по свечам цилиндров в соответствии с порядком, фазой и режимом работы двигателя (частоты вращения и нагрузкой).

Источником высокого напряжения служит катушка зажигания, потребляя ток низкого напряжения аккумуляторной батареи, она преобразует его в ток высокого напряжения (12–30 кВ) [1].

Искровой разряд, образующийся между электродами свечи, должен обладать необходимой энергией, обеспечивающей надежное воспламенение рабочей смеси на всех режимах работы двигателя. Напряжение, при котором происходит искровой разряд зависит от зазора между электродами свечи, давления смеси (степени сжатия) и температуры газов [1].

**Цель работы** – провести теоретический анализ работы систем зажигания бензиновых двигателей.

**Материалы и методика исследований.** Система зажигания характеризуется следующими основными параметрами: развиваемым вторичным напряжением в пусковом и рабочем режимах работы  $U_{2m}$ ; энергией  $W_p$  и длительностью индуктивной составляющей – искрового разряда  $\tau_p$ ; углом опережения зажигания  $\varphi$ ; скоростью нарастания вторичного напряжения; зазором между электродами свечей  $\delta$ ; коэффициентом запаса по вторичному напряжению  $K_3$ .

Коэффициентом запаса по вторичному напряжению  $K_3$  называется отношение вторичного напряжения  $U_{2m}$ , развиваемого системой зажигания, к пробивному напряжению  $U_{np}$  между электродами свечей, установленных на двигателе.

Величина пробивного напряжения для однородных полей, согласно экспериментальному закону Пашена, прямо пропорциональна давлению смеси  $P$  и расстоянию между электродами и обратно пропорциональна температуре смеси  $T$ : т. е.  $U_{np} = f \frac{P\delta}{T}$  [2].

Кроме того, на величину  $U_{пр}$  оказывают влияние состав смеси, длительность и форма приложенного напряжения, полярность пробивного напряжения, материал электродов и условия работы двигателя.

Искровой разряд, образующийся между электродами свечи, должен обладать необходимой энергией, обеспечивающей надежное воспламенение рабочей смеси на всех режимах работы двигателя.

**Результаты исследования и их обсуждение.** Напряжение, при котором происходит искровой разряд между электродами свечи, называют пробивным напряжением. Оно зависит от зазора между электродами свечи, давления смеси (степени сжатия) и температуры газов.

Пробивное напряжение увеличивается с повышением степени сжатия и расстояния между электродами и снижается с повышением температуры рабочей смеси. Для степени сжатия 7–7,5 при пуске необходимо напряжение пробоя равное 16–18 кВ, а на установившемся рабочем режиме 12–14 кВ. Для степени сжатия 8,5–10, соответственно 18–20 кВ и 13–15 кВ [2].

От мощности искры и момента зажигания рабочей смеси в значительной степени зависит экономичность и устойчивость работы двигателя, а также токсичность отработавших газов. На прогревом двигателе к моменту искрообразования рабочая смесь сжата и имеет температуру, близкую к температуре самовоспламенения. В этом случае достаточно незначительной энергии электрического разряда, порядка 1...5 мДж.

Система зажигания должна развивать рабочее напряжение, превышающее пробивное не менее чем в 1,5 раза. В процессе эксплуатации напряжение пробоя увеличивается за счет округления кромок электродов свечи и увеличения зазора между ними.

Нормальным рабочим режимом любой системы зажигания, использующей индукционную катушку в качестве источника высокого напряжения, является переходный режим, в результате чего образуется искровой разряд в свече зажигания. Рабочий процесс может быть разбит на два этапа:

*Первый этап* – отпирание транзистора. После подачи тока управления на базу выходного транзистора, последний отпирается и через проводящий участок коллектор – эмиттер подключает первичную обмотку катушки зажигания к источнику постоянного тока. Начинается процесс нарастания первичного тока и запасания энергии в магнитном поле катушки зажигания.

Первичный ток нарастает по экспоненциальному закону [3]:



$$I_p = \frac{U_{\delta} - U_{кэ.нас}}{R_1} \cdot \left( 1 - e^{-\frac{R_1}{L_1} t} \right), \quad 1$$

где  $U_{кэ.нас}$  – падение напряжения на участке коллектор-эмиттер насыщенного транзистора.  $U_{кэ.нас}$  обычно составляет 0,5–0,7 В для германиевых и 1–1,5 для кремниевых транзисторов.

Величина тока разрыва  $I_p$  в момент выключения выходного транзистора зависит от параметров первичной цепи,  $R_1$  и  $L_1$  и от времени его включенного состояния.

Для бесконтактной системы зажигания с постоянным углом накопления энергии аналитическое выражение тока разрыва примет вид [3]:

$$I_p = \frac{U_{\delta} - U_{кэ.нас}}{R_1} \cdot \left( 1 - e^{-\frac{R_1}{L_1} \frac{\tau_s \cdot 120}{z \cdot n}} \right). \quad 2$$

В системах зажигания с нормированием времени накопления энергии величина тока разрыва определяется амплитудой тока ограничения, если  $t_n \geq t_{n \min}$ , где  $t_{n \min}$  – время нарастания первичного тока до амплитудного значения тока ограничения.

При  $t_n < t_{n \min}$  величина тока разрыва  $I_p$  может быть определена из приведенного выше выражения.

*Второй этап* – запираение и отсечка транзистора. Особенностью переходных процессов является их зависимость от электрических характеристик и инерционных свойств транзистора.

Процессы запираения и отсечки (полное запираение) транзистора могут влиять на вторичное напряжение катушки зажигания. В зависимости от характера нагрузки транзистора (активная, емкостная, индуктивная или смешанная) движение его рабочей точки в процессе запираения имеет различный характер.

Рабочая точка характеризует изменение мгновенного значения тока коллектора  $I_k$  и напряжение  $U_{кэ}$  транзистора.

После запираения транзистор переходит в режим отсечки, начинается процесс обмена энергии между магнитным и электрическим полями катушки зажигания и в первичной обмотке возникают затухающие колебания с максимальной амплитудой  $U_{1m}$ .

Потери энергии в транзисторе приводят к снижению рабочих характеристик катушки зажигания и определяются из выражения [3]:

$$W_{mp} = W_{mp.э} + W_{mp.к} \approx \int_0^{t_{ст}} U_{кэ.и} \cdot I_{э.у} \cdot dt \quad 3$$

где  $W_{\text{тр.э}}$  и  $W_{\text{тр.к}}$  – энергия, рассеиваемая соответственно на эмиттерном и коллекторном переходах транзистора в режиме запираания.

Процессы, происходящие в первичной и вторичной цепях, обычно рассматриваются в предположении, что за время запираания транзистора потери энергии в нем не превышают 2–6 % энергии, запасенной в магнитном поле катушки зажигания. Пренебрегая этими потерями, транзистор можно считать идеальным коммутирующим ключом.

Преимущества транзисторной системы зажигания могут быть реализованы только при применении катушки зажигания, имеющей низкоомную первичную обмотку, с малой индуктивностью и большой коэффициент трансформации. В этом случае необходимые энергия искрообразования, вторичное напряжение достигаются соответствующим увеличением тока разрыва и коэффициентом трансформации.

Применять транзисторную систему зажигания с обыкновенной катушкой нецелесообразно, т. к. в результате падения напряжения на транзисторе общая энергия искрообразования уменьшится.

**Заключение.** Величина пробивного напряжения прямо пропорциональна давлению смеси и расстоянию между электродами и обратно пропорциональна температуре смеси.

Рабочим режимом системы зажигания, использующей индукционную катушку, является переходный режим, в результате чего образуется искровой разряд в свече зажигания.

Величина тока разрыва  $I_p$  в момент выключения транзистора зависит от параметров первичной цепи и от времени его включенного состояния.

#### ЛИТЕРАТУРА

1. Савич, Е. Л. Легковые автомобили / Е. Л. Савич. – Москва: Новое знание; Минск: Новое знание, 2009. – 651 с.
2. Соснин, Д. А. Автотроника. Электрооборудование и системы бортовой автоматики современных легковых автомобилей / Д. А. Соснин. – Москва: СОЛОН-Р, 2001. – 272 с.
3. Ходасевич, А. Г. Справочник по устройству, применению и ремонту электронных приборов автомобилей / Электронные системы зажигания / А. Г. Ходасевич, Т. И. Ходасевич. – Москва: АНТЕЛКОМ, 2003. – Ч. 1. – 240 с.

УДК 621.43-44

РУСАК А. И., ЛУПИЧЕНКО Д. В.

## **СОВРЕМЕННЫЕ СИСТЕМЫ ТОПЛИВОПОДАЧИ ДИЗЕЛЬНЫХ ДВИГАТЕЛЕЙ**

*Научный руководитель – КОЦУБА В. И., канд. техн. наук, доцент*

УО «Белорусская государственная сельскохозяйственная академия»,  
Горки, Республика Беларусь

**Введение.** Сегодня все большую популярность в сельском хозяйстве набирают энергонасыщенные трактора, которые позволяют использовать комбинированные почвообрабатывающие и посевные агрегаты с большей шириной захвата. Значительное количество энергонасыщенных тракторов Беларус оснащаются двигателями Detroit Diesel и Deutz. Особенностью топливной системы данных двигателей является применение насос-форсунок, односекционных топливных насосов высокого давления и системы Common Rail [1].

**Цель работы** – провести анализ системы топливоподдачи дизельных двигателей.

**Материалы и методика исследований.** Техническое обеспечение многих хозяйств не позволяет проводить диагностику насос-форсунок, односекционных топливных насосов и топливной аппаратуры Common Rail, что связано с использованием стендов, не приспособленных к проверке исправности указанной топливной аппаратуры.

**Результаты исследования и их обсуждение.** Топливные системы дизелей с насос-форсунками устроены следующим образом. Каждый цилиндр имеет свою собственную насос-форсунку, которая устанавливается непосредственно в головке блока цилиндров. Распределительный вал двигателя имеет для каждой насос-форсунки индивидуальный кулачок, усилие от которого передается к плунжеру через коромысло [1]. Корпус насос-форсунки служит как втулка плунжера насоса. Каналы в корпусе насос-форсунки обеспечивают соединения между камерой высокого давления, перекрываемой электромагнитным клапаном, а также между камерой высокого давления и распылителем. Возвратная пружина прижимает плунжер к коромыслу, а коромысло, соответственно, – к кулачку. Это обеспечивает постоянный механический контакт во время работы между плунжером, коромыслом и кулачком.

Работа топливных систем с одноплунжерными насос-форсунками может быть подразделена на четыре рабочие стадии.

Ход наполнения. При движения плунжера вверх, под воздействием возвратной пружины, топливо при постоянном давлении поступает в полость соленоидного клапана и попадает в полость высокого давления.

Предварительный ход. Кулачок приводного вала поворачиваясь, начинает оказывать давление на плунжер, который движется вниз. Соленоидный клапан открыт и топливо, под давлением движущегося вниз плунжера, вытесняется через выпускной канал в систему низкого давления.

Ход нагнетания и процесс впрыска топлива. От блока управления на катушку соленоидного клапана подается напряжение и он закрывается, преодолевая при этом сопротивление пружины клапана. Сообщение между полостями высокого и низкого давления при этом перекрывается. Закрытие соленоидного клапана приводит к изменению тока катушки, что определяется блоком управления, как начало подачи топлива.

Давление топлива в полости высокого давления при движении плунжера возрастает. Одновременно возрастает давление и в полости распылителя форсунки. При достижении давления начала подъема иглы распылителя около  $300 \text{ кгс/см}^2$  игла распылителя слегка приподнимается и начинается впрыск топлива в камеру сгорания.

Окончание процесса впрыска. При прекращении подачи тока на обмотку соленоида клапан приоткрывается и сообщение между полостями высокого и низкого давления снова восстанавливается. В момент переходной фазы между ходом нагнетания и окончанием процесса впрыска достигается наибольшее давление нагнетания. В зависимости от типа насоса форсунки оно составляет  $1800\text{--}2050 \text{ кгс/см}^2$ . После полного открытия электромагнитного клапана давление резко падает, игла форсунки при этом закрывает отверстие распылителя, усилием пружины клапан устанавливается в исходное положение и процесс впрыска заканчивается.

Назначение и принцип работы индивидуального ТНВД аналогичны работе насос-форсунки. Отличие заключается в том, что функции создания высокого давления и управления электромагнитным клапаном и собственно впрыска разделены, а ТНВД и форсунка соединены коротким трубопроводом высокого давления [2]. Индивидуальный ТНВД имеет модульную конструкцию, а его крепление сбоку блока цилиндров благодаря отсутствию коромысел повышает жесткость привода и обеспечивает легкий демонтаж насосной группы. Каждый индивиду-

альный ТНВД приводится специальным кулачком на распределительном валу двигателя. Связь с плунжером насоса осуществляется через роликовый толкатель с помощью возвратной пружины.

Все индивидуальные ТНВД имеют короткие трубопроводы высокого давления одинаковой длины и способные постоянно выдерживать максимальное давление, создаваемое ТНВД. Для трубопроводов используются трубки, обычно имеющие наружный диаметр 6 мм и внутренний 1,8 мм.

Наиболее современной системой впрыска топлива дизельных двигателей является система Common Rail. Работа системы Common Rail основана на подаче топлива к форсункам от общего аккумулятора высокого давления – топливной рампой. Применение данной системы позволяет достигнуть снижения расхода топлива, токсичности отработавших газов, уровня шума дизеля. Главным преимуществом системы Common Rail является широкий диапазон регулирования давления топлива и момента начала впрыска, которые достигнуты за счет разделения процессов создания давления и впрыска [3].

Система Common Rail включает топливный насос высокого давления, клапан дозирования топлива, регулятор давления топлива (контрольный клапан), топливную рампку, форсунки и топливопроводы. Впрыск топлива электрогидравлической форсункой осуществляется за счет управления электромагнитным клапаном. На основании сигналов, поступающих от датчиков, блок управления двигателем определяет необходимое количество топлива, которое топливный насос высокого давления подает через клапан дозирования топлива.

**Заключение.** К современным дизелям предъявляются высокие требования по экономичности, экологичности, удельной мощности. Оптимального баланса удается достигнуть, используя высокое давление впрыска и высокую точность подачи топлива. Данные требования обеспечивают топливные системы с насос-форсунками, индивидуальными ТНВД и системы Common Rail.

#### ЛИТЕРАТУРА

1. Топливные системы с насос-форсунками [Электронный ресурс]. – Режим доступа: <http://ustroistvo-avtomobilya.ru/dizelnaya-toplivnaya-apparatura/toplivnye-sistemy-s-nasos-forsunkami>. – Дата доступа: 10.02.2021.
2. Индивидуальные ТНВД (UPS) [Электронный ресурс]. – Режим доступа: <http://ustroistvo-avtomobilya.ru/dizelnaya-toplivnaya-apparatura/individualnye-tnvd-ups>. – Дата доступа: 10.02.2021.
3. Система питания Common Rail [Электронный ресурс]. – Режим доступа: [http://k-a-t.ru/dvs\\_pitanie/60-dizel\\_2\\_common\\_rail](http://k-a-t.ru/dvs_pitanie/60-dizel_2_common_rail). – Дата доступа: 10.02.2021.

УДК 621.892

СИДОРОВИЧ Р. В., МОРОЗОВ А. В.

## **СОВРЕМЕННЫЕ МЕТОДЫ ОБЕЗВОЖИВАНИЯ МАСЕЛ В ТРАКТОРАХ**

*Научный руководитель – НИЧИПОРУК С. Н., ст. преподаватель*  
УО «Белорусская государственная сельскохозяйственная академия»,  
Горки, Республика Беларусь

**Введение.** Загрязнение масел может происходить на всех этапах производства, транспортирования, хранения и использования тракторов и при неблагоприятных условиях оно может достигать большой величины [1].

**Цель работы** – изучение методов обезвоживания автотракторных масел.

**Материалы и методика исследований.** В работе профессора Удлера Э.И. исследована загрязненность смазочных материалов, в частности моторных масел и гидравлических жидкостей тракторов, применяемых в сельскохозяйственном производстве. Им установлено, что при перевозке масел за счет конденсации влаги в емкости массовое содержание воды достигает до 0,04 %, при хранении ее массовое содержание еще увеличивается и достигает 0,08 %. При этом содержание воды в масле будет зависеть от длительности хранения и объема заполнения емкости. Если емкость полностью заполнена маслом, то содержание воды может быть практически в три раза меньше по сравнению с емкостью, заполненной на половину.

Исследованием влияния накопления влаги в емкостях при хранении посвящены работы Г. А. Никитина, Е. Н. Жульдыбина, В. Я. Шуваева и др. Ими установлены причины и степень увеличения содержания влаги при незаполненных емкостях. С целью снижения обводненности масел ими рекомендовано по возможности заполнять емкости до верхнего уровня.

**Результаты исследования и их обсуждение.** Исследование обводненности товарных масел от производства до поступления их к потребителям показывает, что при поступлении в межрайонные нефтебазы содержание воды в масле уже составляет 0,02–0,04 %, т.е. масло обводняется даже при транспортировании.

В моторном масле, применяемом в сельскохозяйственной технике вода должна отсутствовать, а результаты исследований показывают, что этот показатель достигает 0,07 %.

В работах У. Т. Искандарова, Р. К. Мусурманова были исследованы вопросы очистки моторного масла от механических примесей, топливных фракций и органических загрязнений. Ими обоснованы основные параметры технических средств для осуществления очистки масел. Однако вопрос очистки моторных масел от воды в этих работах остался нерешенным.

Действующие стандарты не допускают применение масла с содержанием воды более 0,025%. Поэтому обводненное масло перед заправкой должно подвергаться предварительному, а в процессе эксплуатации периодическому обезвоживанию путем отстаивания, сепарирования или фильтрации.

В работе К. А. Шарипова и О. В. Лебедева всесторонне изучено влияние содержания воды в масле на смачиваемость поверхности трения и ими установлено, что микрокапли воды, находящиеся в капле обводненного масла, легко смешивают масляную пленку с гидрофильной поверхностью (металл), от чего происходит их адгезия к поверхности [1].

Исследование загрязненности трансмиссионных масел показывает, что в нем содержание воды после 250–300 мото-часов работы превышает допустимую норму, поэтому рекомендуется в процессе эксплуатации трансмиссии как минимум 3 раза производить обезвоживание. Рабочие жидкости, применяемые в гидросистеме тракторов в процессе эксплуатации интенсивно обводняются, их содержание может достичь до 1,2%, что приводит к интенсивному износу золотников и клапанов распределителя [2].

Существуют два способа обеспечения чистоты масел: предупреждение попадания в них влаги и очищение обводненных масел. Максимальная эффективность достигается при комплексном использовании этих способов, так как профилактические работы по устранению попадания влаги в масло существенно облегчают их последующую очистку [3].

К основным мероприятиям по снижению загрязнений масла относятся предотвращение контакта с запыленным и увлажненным воздухом, снижение коррозионного воздействия на внутренние поверхности резервуаров и другого оборудования, удаление из них остаточных загрязнений перед заполнением и перекачкой, хранение в условиях, обеспечивающих стабильность их качества (оптимальная температура, уменьшение контакта с кислородом воздуха и т. п.). Предотвратить попадание капельной влаги можно либо уменьшением контакта масла с воздухом,

что достигается полной или частичной герметизацией резервуаров, либо очисткой воздуха. Уменьшение количества попадающего в резервуары воздуха приводит к значительному снижению загрязнения масла не только влагой, но и атмосферной пылью.

Так мы можем сказать, что эксплуатационные свойства масел в тракторах зависят от их вязкостных свойств, которые значительно ухудшаются при загрязнении водой, а также других элементов.

Масла должны обладать способностью: обеспечивать совершенную жидкостную смазку и надлежащую прочность масляной пленки во всех узлах трения механизмов в широком диапазоне скоростей, нагрузок и температур. Сохранность масляной пленки на трущихся поверхностях необходима для устранения полусухого или сухого трения, вызывающего износ или разрушение деталей.

**Заключение.** Для удаления воды из автотракторных масел в настоящее время находят применение различных методов обезвоживания. Таких как физические, например, отстаивание – данный метод является наиболее простым в реализации, но слишком длительный. При отстаивании отделению подвергаются относительно крупные водные включения, оседающие на дно под действием сил земного притяжения. Химические (добавление специальных химических элементов в масло) и физико-химические, например, коагуляция – это слипание и укрупнение коллоидных частиц. Добиться протекания данного процесса можно с помощью добавления в масло специальных агентов (электролитов и неэлектролитов), механического воздействия (перемешивания и встряхивания) и т. д.

Каждый метод уникален по-своему. Следовательно, стоит выбирать наиболее подходящий метод для определенного вида трактора, так как это в дальнейшем влияет на работу трактора. Величина пробивного напряжения прямо пропорциональна давлению смеси и расстоянию между электродами и обратно пропорциональна температуре смеси.

#### ЛИТЕРАТУРА

1. Шашкин, П.И. Регенерация отработанных нефтяных масел / П. И. Шашкин, И. В. Брай. – Москва: Химия, 2017 – 304 с.
2. Эминов, Е. А. Справочник по применению и нормам расхода смазочных материалов / Е. А. Эминов. – Москва: Химия, 2019 – 214 с.
3. Общетехнический справочник / под ред. Е. А. Скороходова. – Москва: Машиностроение, 2012 – 415 с.



УДК 62-21

СТОЛЯРОВ А. О., КОСТЕРЕВ К. В.

## **АНАЛИЗ ТЕХНОЛОГИИ ВОССТАНОВЛЕНИЯ КОРПУСНЫХ ДЕТАЛЕЙ**

*Научный руководитель – КОЦУБА В. И., канд. техн. наук, доцент*  
УО «Белорусская государственная сельскохозяйственная академия»,  
Горки, Республика Беларусь

**Введение.** К корпусным деталям относятся: блок и головка блока цилиндров; корпус масляного насоса; картеры сцепления и коробки передач; картеры раздаточной коробки и мостов и другие базовые детали. Они обычно изготавливаются из отливок чугуна и алюминиевых сплавов и предназначены для крепления деталей агрегатов.

Ремонт базовых корпусных деталей является очень ответственным процессом, так как корпус в большинстве случаев несет не только защитную функцию от внешних факторов, которые могут повлиять на работу механизма, но также являлся и базовой опорой для расположенного внутри механизма [1, 2].

**Цель работы.** Изучить неисправности дефекты корпусных деталей и методы их восстановления.

**Материалы и методика исследования.** Общим конструктивно-технологическим признаком для большинства корпусных деталей является наличие плоской поверхности и двух установочных отверстий, используемых в качестве установочной базы как при изготовлении, так и при восстановлении деталей данного класса.

**Результаты исследования и их обсуждение.** Основными дефектами корпусных деталей являются: механические повреждения (трещины на стенках и плоскостях разъемов, опорных поверхностях и гнездах под подшипники, пробоины частей картера, обломы шпилек и пр.); нарушение геометрических размеров, формы и взаимного расположения поверхностей (износ посадочных мест, резьбы, отклонения положения осей отверстий, коробление или деформация установочных, привалочных или стыковых поверхностей) [1, 3].

Устранение коробления плоскостей более 0,2 мм производится фрезерованием или шлифованием.

Износ внутренних цилиндрических поверхностей в корпусных деталях устраняется растачиванием под ремонтный размер, установкой дополнительных ремонтных деталей, нанесением покрытий, наплавкой и плазменным напылением.

Износ отверстий под подшипники в корпусных деталях влечет за собой нарушение межосевого расстояния между валами в механизме, что провоцирует изнашивание других, находящихся в сопряжении деталей, например, зубьев шестерен. Поэтому при ремонте корпусной детали уделяется особое внимание определению первоначального места расположения оси отверстия под подшипники [2, 3].

Отверстия под подшипники в корпусных деталях восстанавливаются следующими методами:

1. *Установкой ремонтной втулки.* Изношенное отверстие засверливают и развертывают или растачивают под запрессовку в него ремонтной втулки или стакана на вертикально или горизонтально-расточных станках. От осевого смещения или проворота втулку (стакан) стопорят установкой винта в разъем с корпусом. В запрессованной втулке растачивают или развертывают отверстие нужного диаметра.

2. *Наплавкой отверстия.* Поверхность изношенного отверстия наплавляют, а затем обрабатывают до первоначального размера.

Многие корпусные детали изготавливаются из серого чугуна. Сварочный нагрев и последующее охлаждение изменяют структуру и свойства чугуна в зоне расплавления и околошовной зоне, поэтому получить сварные соединения без дефектов с необходимым уровнем свойств затруднительно.

Причины, затрудняющие получение качественных сварных соединений на чугунных деталях следующие:

– высокие скорости охлаждения металла шва и зоны термического влияния приводят к отбеливанию чугуна, т.е. появлению участков с выделениями цементита. Их высокая твердость осложняет обработку детали режущим инструментом;

– вследствие местного неравномерного нагрева металла возникают сварочные напряжения, которые в связи с низкой пластичностью чугуна приводят к образованию трещин в шве и околошовной зоне. Наличие отбеленных участков, имеющих большую плотность, чем серый чугун, создает дополнительные структурные напряжения, способствующие трещинообразованию;

– интенсивное газовыделение из сварочной ванны, которое продолжается на стадии кристаллизации, может приводить к образованию пор в металле шва;

– наличие кремния и других элементов в металле сварочной ванны способствует образованию на ее поверхности тугоплавких окислов, приводящих к возникновению непроваров;

– повышенная жидкотекучесть чугуна затрудняет удержание расплавленного металла от вытекания и формирование шва.

3. *Обжатие* применяют для уменьшения внутренних размеров полых деталей за счет уменьшения наружных. Обжатием восстанавливают втулки из цветных металлов, отверстия в проушинах рулевых сошек, рычагах поворотных цапф, зубчатые муфты с изношенными проушинами под пальцы и др. Такое восстановление проводят под прессом в специальном приспособлении в холодном состоянии или при нагреве деталей.

4. *Накатку* применяют для уменьшения диаметра отверстия вытеснением металла отдельных участков рабочей поверхности.

Накатку выполняют оправкой с зубчатым роликом. Восстанавливают детали с твердостью не более 25–30 HRC. При большей твердости их необходимо отпустить. Наиболее часто накатывают роликом с шагом зубьев 1,5–1,8 мм. Накатку деталей из среднеуглеродистых сталей ведут при скорости 10–15 м/мин, продольной подаче 0,4–0,6 мм/об., угле заострения зуба инструмента 60–70° и охлаждении машинным маслом.

Необходимо получать поверхность с высокой несущей способностью при минимальном уменьшении площади опорной поверхности. Поднятый металл (гребешок) в поперечном сечении должен иметь форму трапеции, а не треугольника. Высота подъема металла на сторону не должна превышать 0,2 мм, а уменьшение опорной поверхности – 50 %.

5. *Восстановление посадочных мест подшипников качения полимерными материалами* выполняется следующим образом. Изношенные поверхности зачищают до металлического блеска, обезжиривают ацетоном, просушивают в течение 5 мин и вторично обезжиривают. На изношенные поверхности посадочных мест наносят эпоксидный состав Г или Д. Затем деталь с эпоксидным составом Г выдерживают в течение 1 ч, а с составом Б – 2 ч на воздухе при температуре 18–20°C. За это время вязкость состава значительно увеличивается, что исключает возможность его стекания с вертикальных поверхностей.

Затем корпус устанавливают на плиту, закрепленную на столе радиально-сверлильного станка и нанесенный слой эпоксидного состава формируют под номинальный размер отверстий с помощью калибрующей оправки. Оправку протягивают сверху вниз без вращения относительно оси шпинделя. Она своим нижним хвостовиком входит в на-

правляющую втулку, что обеспечивает соблюдение межцентровых расстояний восстанавливаемых отверстий и параллельность их осей.

После формования отверстий на поверхности остается слой эпоксидного состава, позволяющий получить посадочные места под подшипники номинального размера. Его отверждают в термошкафу. Чтобы исключить стекание состава Г с вертикальных поверхностей и нарушение геометрической формы отверстий при нагревании, процесс проводят по ступенчатому режиму: при температуре 60°C выдерживают 2 ч, при 100 – 1 ч и 150°C – 1 ч. Состав Д отверждают при температуре 18–20°C в течение 5 ч или при 60°C – 1,5 ч.

Однако применение эпоксидных композиций для восстановления неподвижных соединений подшипников связано с определенными технологическими трудностями. После приготовления композиции ее необходимо использовать в течение 20...25 мин. У нее малая эластичность, что снижает долговечность восстановленных неподвижных соединений.

*6. Рассточкой отверстия* под подшипник с большим диаметром наружного кольца [3].

**Заключение.** Износ отверстий под подшипники в корпусных деталях приводит к нарушению межосевого расстояния между валами, что провоцирует изнашивание находящихся в сопряжении деталей. При ремонте корпусной детали необходимо восстановить номинальное положение и размеры отверстий под подшипники.

Отверстия под подшипники в корпусных деталях восстанавливаются установкой ремонтной втулки, наплавкой или напылением отверстия, применением полимерных материалов.

Восстановление крупногабаритных корпусных деталей наиболее целесообразно производить с применением переносных наплавочных и расточных станков, позволяющих восстанавливать отверстия непосредственно на машине без снятия с нее ремонтируемой детали.

#### ЛИТЕРАТУРА

1. Технология ремонта машин / Е. А. Пучин [и др.]. – Москва: КолосС, 2011. – 488 с.
2. Иванов, В. П. Технология и оборудование восстановления деталей машин / В. П. Иванов. – Минск: Техноперспектива, 2007. – 458 с.
3. Черноиванов, В. И. Организация и технология восстановления деталей машин / В. И. Черноиванов, В. П. Лялякин. – Москва: ГОСНИТИ, 2003. – 488 с.

УДК 621.654: 621.43

СУЛИМА Е. В., ГУЗАРЕВИЧ С. Н.

## **ВЛИЯНИЕ СОСТОЯНИЯ ЦИЛИНДРОПОРШНЕВОЙ ГРУППЫ НА РАБОЧИЙ ПРОЦЕСС ДВИГАТЕЛЯ**

*Научный руководитель – КОЦУБА В. И., канд. техн. наук, доцент*  
УО «Белорусская государственная сельскохозяйственная академия»,  
Горки, Республика Беларусь

**Введение.** В процессе эксплуатации автотракторных двигателей своевременная проверка и прогнозирование технического состояния их систем и механизмов является главным условием обеспечения эффективности и эксплуатационной надежности. В самых тяжелых условиях в двигателе работает цилиндропоршневая группа. Ее детали выполняют наиболее ответственные функции в рабочем процессе двигателя. Так, поршневые кольца и гильзы должны создавать достаточно герметичное рабочее пространство цилиндра, интенсивно отводить теплоту от поршней в систему охлаждения, маслосъемные кольца должны обеспечивать образование равномерной масляной пленки на трущихся поверхностях и не допускать попадания масла в камеру сгорания.

По мере изнашивания цилиндропоршневой группы, а также при закоксовывании колец или их поломке герметичность рабочего объема цилиндра становится недостаточной [1].

Утечки из-за нарушения герметичности ЦПГ приводят к уменьшению давления и температуры сжатого воздуха смеси в конце такта сжатия. Следствием этого являются затрудненный пуск (топливо не самовоспламеняется) и перебои в работе двигателя.

При сгорании топливоздушная смесь газы под большим давлением прорываются в картер, откуда выходят в атмосферу через сапун. Из-за повышенного прорыва газов уменьшается давление их на поршень, что приводит к снижению мощности двигателя.

С износом деталей, потерей упругости колец увеличивается количество масла, проникающего в надпоршневое пространство и сгорающего там под действием высокой температуры. Попадание масла в камеру сгорания вызывает образование нагара на днищах поршней и головке цилиндров и затрудняет отвод теплоты через стенки цилиндров. Сгорание масла изменяет цвет отработавших газов – они становятся синеватого цвета [2].

Поэтому в процессе эксплуатации машин оценке технического состояния ЦПГ необходимо уделять особое внимание.

**Цель работы** – провести анализ методов проверки технического состояния цилиндропоршневой группы автотракторных двигателей.

**Материалы и методика исследований.** Диагностирование ЦПГ производится по внешним признакам и инструментальным методом. Для оценки текущего состояния цилиндропоршневой группы двигателей наибольшее распространение получили следующие методы диагностики – измерение компрессии, расхода картерных газов, величины утечек из камеры сгорания, параметров вибрации.

**Результаты исследования и их обсуждение.** Перемещение поршня в цилиндре вызывает изменение объема надпоршневого пространства.

Отношение полного объема цилиндра  $V_a$  к объему камеры сгорания  $V_c$  называют степенью сжатия [3].

$$\varepsilon = \frac{V_a}{V_c} = \frac{V_c - V_h}{V_c} = 1 + \frac{V_h}{V_c} \quad (1)$$

где  $\varepsilon$  – степень сжатия;  $V_a$  – полный объем цилиндра, м<sup>3</sup>;  $V_c$  – объем камеры сгорания, м<sup>3</sup>;  $V_h$  – рабочий объем цилиндра, м<sup>3</sup>.

При перемещении поршня в цилиндре кроме изменения объема рабочего тела изменяются его давление, температура, теплоемкость, внутренняя энергия.

При движении поршня от НМТ к ВМТ производится сжатие поступившего в цилиндр заряда. Давление и температура газов при этом повышаются. Значение давления в конце сжатия (точка  $c$ ) будет зависеть от степени сжатия, герметичности рабочей полости, теплоотдачи в стенки, а также от величины начального давления сжатия.

Частицы топлива, соприкасаясь с горячим воздухом, испаряются, образуя топливовоздушную смесь. Воспламенение смеси при работе двигателя по этой схеме происходит в результате разогрева воздуха до температур, превышающих самовоспламенение топлива вследствие сжатия. Топливовоздушная смесь, образующаяся в процессе впрыска, получается неоднородной, вследствие чего полное сгорание топлива возможно лишь при значительном избытке воздуха. В результате более высокой степени сжатия обеспечивается и более высокий КПД двигателя.

После сгорания топлива следует процесс расширения и очистка цилиндра от продуктов сгорания (выпуск).

В бензиновых двигателях температура газов в конце сжатия находится в пределах 500–700 К, в дизельных двигателях 750–950 К. В бензиновых двигателях температура газов в конце сжатия во избежание детонационного сгорания не должна превышать температуру самовоспламенения топлива.

В дизельных двигателях для улучшения процесса сгорания температура газов в конце сжатия должна на 300–400°С превышать температуру самовоспламенения впрыскиваемого топлива.

Механический КПД оценивает затраты на преодоление трения в сопряженных узлах двигателя и на привод вспомогательных механизмов. К этим затратам относятся потери на трение: поршня о стенки цилиндра, в подшипниках коленчатого и кулачкового валов, деталей распределения, а также потери на привод вентилятора, масляного и водяного насосов, генератора, компрессора, нагнетателя и т.д.

Механический КПД зависит от конструктивных параметров двигателя, материала и качества обработки деталей, качества масла и смазочной системы, температурного режима, числа оборотов и нагрузки двигателя, числа и конструкции вспомогательных механизмов и ряда других факторов.

Механический КПД тем выше, чем меньше давления, передаваемые через сопряженные узлы, совершеннее система смазки и выше качество масла, лучше материалы и качество обработки деталей, меньше затрат на привод вспомогательных механизмов.

**Заключение.** Несмотря распространенность рассмотренных методов диагностирования цилиндропоршневой группы, они обладают общим недостатком – отсутствует возможность дифференцировать и однозначно трактовать вид неисправности деталей ЦПГ. Следовательно, остается актуальной необходимость разработки метода, обеспечивающий полную информацию о состоянии цилиндропоршневой группы и причинах нарушения работоспособности ЦПГ.

## ЛИТЕРАТУРА

1. Анализ методов диагностирования цилиндропоршневой группы для оценки технического состояния двигателя внутреннего сгорания [Электронный ресурс]. – Режим доступа: <https://eduherald.ru/ru/article/view?id=17413>. – Дата доступа 01.02.2021.
2. Методы диагностики состояния диагностики состояния цилиндропоршневой группы [Электронный ресурс]. – Режим доступа: <https://scienceforum.ru/2015/article/2015011023>. – Дата доступа 01.02.2021.
3. Диагностика цилиндропоршневой группы [Электронный ресурс]. – <http://dek-auto.ru/diagnostika-tsilindroporshnevoj-gruppy-dvigatelya-avtomobilya>. – Дата доступа 05.02.2021.

УДК 621.43-2

СЫСИН А. М., ШАРШУН Д. В.

## **АНАЛИЗ НЕИСПРАВНОСТЕЙ ОПОР ДВИГАТЕЛЯ И МЕТОД ИХ ДИАГНОСТИРОВАНИЯ**

*Научный руководитель – ЛУКЬЯНОВ Д. А., ст. преподаватель*  
УО «Белорусская государственная сельскохозяйственная академия»,  
Горки, Республика Беларусь

**Введение.** Во время работы двигатель создает заметные вибрации, для борьбы с которыми используются опоры, которые позволяют обеспечить комфорт управления автомобилем. При эксплуатации автомобиля опоры изнашиваются и вызывают неисправности двигателя.

**Цель работы** – провести анализ неисправности опор двигателя и их причины возникновения, а также разработка метода диагностирования опор двигателя позволяющая определить причины разрыва резиновой составляющей опоры.

**Материалы и методика исследований.** При жестком креплении с несущими элементами кузова крепежные детали подвергаются значительным переменным нагрузкам во время движения по неровной поверхности. Вибрация передается на весь кузов, что создает дискомфорт водителю и пассажирам и негативно повлияет на долговечность всех узлов автомобиля.

**Результаты исследования и их обсуждение.** Неисправности опор двигателя вызываются следующими причинами:

1. *Недостаточная работа подвески.* Чтобы повысить управляемость и улучшить внешний вид автомобиля, владельцы зачастую ставят низкопрофильные колеса и амортизаторы повышенной жесткости. Колебания в результате гасятся не полностью и передаются на другие узлы подвески: шаровые опоры, рычаги и в том числе на опоры двигателя.

2. *Конструкция двигателя.* V-образный двигатель, как правило, на холостом ходу начинает вибрировать раньше по сравнению с рядным двигателем. Наименьший риск возникновения неисправности имеют четырех- и шестицилиндровые рядные двигатели, поскольку они обладают оптимальным балансом.

3. *Манера езды.* Езда водителя напрямую влияет на состояние множества автомобильных узлов, среди которых и подушки двигателя. Значительные нагрузки опоры испытывают во время резких разгонов и



торможений. Соответственно, ресурс подушек уменьшается прямо пропорционально ускорению при торможении и разгоне.

4. *Состояние проезжей части.* Неисправностей в опорах могут возникнуть при движении автомобиля по дороге с ямами и выбоинами.

5. *Естественный износ.* Резинометаллическая опора – достаточно износостойкий элемент, и первые признаки его неисправности могут появиться по достижении 200 тысяч км пробега при условии нормальной эксплуатации. Однако помимо механического износа опоры подвержены тепловому негативному воздействию. В результате многократных перепадов температуры резиновая опора со временем теряет эластичность. При этом происходит растрескивание и расслаивание материала, а опора перестает эффективно гасить вибрации и посторонний шум.

Для диагностики подвески существуют специальные стенды, но состояние опор двигателя можно определить самостоятельно.

Для этого нужно визуально осмотреть подушки двигателя, которые доступны для внешнего осмотра. Сильные разрывы и повреждения говорят об износе опор двигателя и впоследствии их необходимо будет заменить.

**Заключение.** Появление вибрации двигателя, удары и щелчки из-под капота, в том числе при резком ускорении или торможении, могут свидетельствовать об износе опор двигателя, которые требуют замены. Медлить с таким ремонтом не следует, так как, эксплуатируя автомобиль с изношенными опорами двигателя, мы можем привести к необходимости капитального восстановления и устранения критических неисправностей двигателя. Такой ремонт выполняется в специализированном сервисе, так как требуется больших трудозатрат и квалифицированного подхода.

## ЛИТЕРАТУРА

1. Основные признаки износа и необходимости замены подушек двигателя [Электронный ресурс]. – Режим доступа: [https://cartechnic.ru/articles/kak\\_opredelit\\_iznos\\_i\\_neobhodimost\\_zamenu\\_podushek\\_dvigatelja](https://cartechnic.ru/articles/kak_opredelit_iznos_i_neobhodimost_zamenu_podushek_dvigatelja). – Дата доступа: 03.03.2021.

2. Неисправность подушки двигателя: причины, симптомы, замена [Электронный ресурс]. – Режим доступа: <https://rad-star.ru/pressroom/articles/neispravnost-poduszki-dvigatelya/>. – Дата доступа: 04.03.2021.

3. Подушки двигателя признаки неисправности [Электронный ресурс]. – Режим доступа: <http://avto-kuplya.ru/tekhnicheskie-voprosy/proverka-dvigatelya/14-poduszki-dvigatelya-priznaki-neispravnosti>. – Дата доступа: 04.03.2021.

УДК 621.43-72

ХАЦКОВ В. Н., ДЕМЬЯНОВИЧ И. Ю.

**УСОВЕРШЕНСТВОВАНИЕ ТЕХНИЧЕСКИХ СРЕДСТВ  
ДЛЯ ДИАГНОСТИКИ ЭЛЕМЕНТОВ СИСТЕМЫ  
СМАЗКИ ДИЗЕЛЬНЫХ ДВИГАТЕЛЕЙ**

*Научный руководитель – КОЦУБА В. И., канд. техн. наук, доцент*  
УО «Белорусская государственная сельскохозяйственная академия»,  
Горки, Республика Беларусь

**Введение.** Смазочная система является одной из важнейших систем дизеля, определяющих его надежную и экономичную работу.

Надежная работа двигателя и длительный срок службы масла невозможны без применения эффективных систем очистки масла, что в значительной степени может быть достигнуто при использовании полнопоточной и особенно комбинированной систем тонкой очистки масла. Для полнопоточной тонкой очистки масла используют, как правило, фильтры с бумажными фильтрующими элементами и центрифуги с гидравлическим приводом [1].

Наиболее широко используют на автотракторных двигателях масляные центрифуги с установленными в них сетчатыми фильтрующими элементами.

**Цель работы.** Изучить методы контроля технического состояния масляной центрифуги системы смазки двигателя или трансмиссии.

**Материалы и методика исследования.** С течением времени фильтр засоряется, что приводит к отложению продуктов засорения на стенках центрифуги. Причем толщина отложений весьма значительная. При этом должен меняться момент инерции ротора [2].

**Результаты исследования и их обсуждение.** Определить степень загрязненности ротора центробежного фильтра очистки масла существующими методами, и в том числе по времени свободного выбега, весьма затруднительно. В связи с этим для диагностирования, как общего состояния центрифуги, так и ее загрязненности необходимо точно контролировать частоту вращения ротора центробежного фильтра очистки масла на номинальном режиме работы двигателя с высокой точностью.

Используя конструктивные особенности центробежных фильтров очистки масла, была предложена конструкция прибора, позволяющего постоянно контролировать частоту вращения ротора центробежного фильтра очистки масла на любом режиме работы двигателя. В основе

предложенного прибора для контроля частоты вращения ротора центробежного фильтра очистки масла лежит цифровой тахометр, питающийся от бортовой сети автомобиля или трактора. В корпус фильтра устанавливается доработанный колпак с закрепленным на нем датчиком.

На лабораторной установке были проведены эксперименты по исследованию работы центробежного фильтра очистки масла. В опытах оценивалось влияние давления и температуры масла, а также степени изношенности опор ротора на скорость вращения ротора центробежного фильтра. Исследованию подвергались центробежные фильтры с различной степенью износа рабочей поверхности оси и опор ротора.

Вне зависимости от температуры масла и его давления, происходит снижение частоты вращения ротора центробежного фильтра очистки масла с увеличением зазора между осью и остовом ротора.

Увеличение зазора ведет к увеличению утечек масла и снижению расхода масла через жиклеры. На новом двигателе производительности масляного насоса вполне достаточно чтобы компенсировать эти утечки, но подтекания масла по стыку колпака центрифуги и корпуса центрифуги избежать не удастся. Если же двигатель не новый, то производительности масляного насоса может не хватить, что скажется на снижении давления в главной масляной магистрали.

Экспериментальными исследованиями определен зазор между остовом и осью ротора на автотракторных двигателях с разной наработкой. Установлено, что замена центробежного фильтра очистки масла в целом или оси и ротора должна осуществляться во время второго капитального ремонта (наработка 16000 моточасов). Экспериментальными исследованиями определялось влияние типа применяемого масла на работу центробежного фильтра очистки масла [3].

**Заключение.** Предлагаемое измерительное устройство позволяет точно определить загрязненность и работоспособность центробежного фильтра очистки масла во время эксплуатации.

#### ЛИТЕРАТУРА

1. Система смазки двигателя [Электронный ресурс]. – Режим доступа: <http://www.autoopt.ru/articles/products/3693372/>. – Дата доступа: 23.02.2021.
2. Диагностика и техническое обслуживание машин: учебник / А. Д. Ананьин [и др.]. – Москва: Академия, 2008. – 429 с.
3. Техническое обслуживание и ремонт тракторов / Е. А. Пучин [и др.]. – 4-е изд., стер. – Москва: Академия, 2008. – 207 с.

УДК 621.43-2

ШАВИЛОВ А. В

## **ОБЗОР УСТРОЙСТВ ДЛЯ РАЗБОРКИ И СБОРКИ ДВИГАТЕЛЕЙ ВНУТРЕННЕГО СГОРАНИЯ**

*Научный руководитель – КОНДРАЛЬ А. Е., канд. техн. наук, доцент  
УО «Белорусская государственная сельскохозяйственная академия»,  
Горки, Республика Беларусь*

**Введение.** Для поддержания машинно-тракторного парка в исправном и работоспособном состоянии, а также для обеспечения надежной, долговечной и экономичной его работы в каждом хозяйстве необходимо своевременно и высококачественно выполнять систему мероприятий по техническому обслуживанию и ремонту тракторов, автомобилей, комбайнов и других сельскохозяйственных машин. Эта система включает обкатку новой или отремонтированной машины в производственных условиях, ее техническое обслуживание в процессе использования, периодический технический осмотр, текущий ремонт, капитальный ремонт и хранение.

Для ремонта двигателей внутреннего сгорания используют стенды, которые классифицируются в зависимости от конструктивных особенностей агрегатов, их размеров, массы и способа организации процесса. Конструкция стенда должна обеспечивать безопасность и удобство выполнения работ, минимальные затраты времени на установку и снятие агрегатов, а также возможность поворота агрегата в требуемое, удобное положение.

Внедрение в производство новых технологий и нового оборудования является одним из важнейших условий повышения эффективности, экономичности и надежности.

**Цель работы.** Исследование устройства и применения в техническом сервисе станков для сборки и разборки двигателей.

**Материалы и методика исследований.** Автором статьи были проанализированы и изучены публикации затрагивающие проблемы разборочно-сборочных операций двигателей внутреннего сгорания.

### **Результаты исследования и их обсуждение.**

В общей трудоемкости ремонта автомобилей разборочно-сборочные работы составляют 33–41 %, тракторов – 52–56 %. Поэтому на предприятиях всех уровней для увеличения производительности труда повышают степень механизации разборочных и сборочных операций, создают максимальные удобства для работы с объектом ремонта.

Основанием для проведения текущего ремонта двигателя служат данные диагностического обследования его технического состояния и результаты осмотра на участке. Объем работ по текущему ремонту двигателей достаточен для экономического использования различных стенов и приспособлений, используемых при выполнении технологических и контрольных операций.

По целому ряду причин экономического, технического и организационного порядка значительная часть хозяйств считает целесообразным ремонтировать двигатели своими силами, чему способствует создание в хозяйствах современных ремонтных мастерских.

Для разборки и сборки двигателей применяют специальные станки и стелды, например, универсальный стелд ОПР-647 для разборки и сборки двигателей.

Консольный, передвижной, предназначен для разборки и сборки двигателей. Перед разборкой или сборкой к блоку двигателя прикрепляют кронштейн, после чего поднимают и устанавливают двигатель. Двигатель на стелде можно поворачивать в вертикальной плоскости и закреплять в различных положениях.

При работе в специальную емкость сливают масло, оставшееся в картере двигателя. К стелду прилагают сменные кронштейны для крепления двигателей, коробок передач. Стелд имеет полку, на которую укладывают инструмент и детали. Неподвижность стелда при работе обеспечивает тормоз, действующий на колеса.

Стелд имеет следующие габаритные размеры: длина – 1006 мм; ширина – 680 мм; высота – 950 мм. Масса стелда 72,4 кг без учета кронштейнов и 87,6 – с кронштейнами.

У данного стелда из плюсов можно выделить относительно легкую массу и мобильность, что позволит легко и быстро осуществить ремонт в разных углах мастерских.

Минус данного стелда – не большой список двигателей, ремонт которых можно осуществить на данном стелде.

Следующий стелд для разборки, обкатки и диагностики двигателей 011Р-989

Предназначен для сборки и контрольного осмотра тракторных, комбайновых и автомобильных двигателей всех марок в мастерских. Позволяет собирать двигатели при вертикальном положении блока цилиндров, картером, вверх или вниз и горизонтальном положении.

Основание стелда выполнено в виде крестовины. В центре крестовины смонтирована вертикальная ось, на которую надета свободно

поворачивающаяся труба. В верхней части трубы в подшипнике горизонтально расположен вал поворота с двумя корпусными гнездами для хвостовиков съемных плит, к которым крепят блоки цилиндров двигателей.

Из плюсов можно выделить хорошую устойчивость и способность поворачивать двигатель в любое положение, что ускорит и облегчит разборку или сборку двигателя.

Из минусов можно назвать только то, что данному станку не хватает приспособления для передвижения, что может вызвать трудности в ремонте некоторых марок двигателей.

В будущем, в сельском хозяйстве и на производстве, необходимость соответствующих операций обслуживания или ремонта будет определяться не по опытно-статистическим показателям периодичности, а на основе диагностирования, своевременного и правильного ремонта и учета индивидуальных особенностей машин.

**Заключение.** На данный момент в мире существует огромное количество оборудования для диагностики обкатки ремонта ДВС. Новейшее оборудование способно проводить диагностику с высокой точностью, но эти стенды очень дорогие. А предыдущее поколение стендов не в состоянии проводить ремонт всех типов двигателей.

Именно поэтому возникает необходимость создания недорогого по себестоимости стенда в условиях хозяйства, для диагностики ремонта и обкатки ДВС.

#### ЛИТЕРАТУРА

1. Маслов, Г. Г. Техническая эксплуатация МТП / Г. Г. Маслов, А. П. Карабаницкий, Е. А. Кочкин. – Краснодар: Кубанский государственный аграрный университет, 2008. – 142 с.

2. Технологические процессы изготовления деталей машин: курс лекций [Электронный ресурс]. – Режим доступа: <https://demo.mutiurok.ru/files/kurs-lectsii-po-distipline-mdk-01-01-tekhnolog-52.html>. – Дата доступа: 16.03.2021.

УДК 621.824.32

ЩЕРБАКОВ В. В., ЧЕРНЕКОВ М. Т.

## **УСТРОЙСТВО ДЛЯ ЗАКАЛКИ ШЕЕК КОЛЕНЧАТОГО ВАЛА ТОКАМИ ВЫСОКОЙ ЧАСТОТЫ**

*Научный руководитель – ЛУКЬЯНОВ Д. А., ст. преподаватель*

УО «Белорусская государственная сельскохозяйственная академия»,  
Горки, Республика Беларусь

**Введение.** Практика показывает, что межремонтный срок капитально отремонтированных автотракторных двигателей редко превышает 50 % от срока службы новых. Коленчатый вал является одной из основных тяжело нагруженных деталей двигателя, определяющих его ресурс. Износостойкость и усталостная прочность коленчатого вала во многом зависят от качества поверхностного слоя шеек и галтелей после их восстановления или механической обработки на ремонтные размеры.

**Цель работы** – изучить влияние методов индуктивной обработки на тонкую структуру материала обработанной поверхности и основные эксплуатационные свойства детали после их применения для определения наиболее эффективного способа финишной обработки шеек и галтелей коленчатых валов автотракторных двигателей применительно к условиям ремонтных предприятий.

**Материалы и методика исследований.** Информационной базой послужила литература отечественных и зарубежных заведений.

**Результаты исследований и их обсуждение.** Коленчатый вал – одна из наиболее ответственных, напряженных и дорогостоящих деталей двигателя. Силы, действующие на коленчатый вал вызывают трение и изнашивание его шеек и подшипников, усталостные разрушения в местах переходов шеек в щеки и в местах выводов масляных каналов, а также крутильные, изгибные, поперечные, осевые колебания. Коленчатый вал должен иметь достаточную прочность, жесткость, износостойкость, а вместе с тем относительно небольшую массу, надежность, высокую твердость поверхности, точность изготовления и обработки шеек коленчатого вала, динамическую уравновешенность и отсутствие вибраций.

Закалка шеек коленчатого вала токами высокой частоты (закалка ТВЧ) – наиболее распространенный метод повышения прочности коленчатых валов двигателей сельскохозяйственной, строительной, специальной техники. Закалка ТВЧ проводится в специальных индукто-

рах. Переменный ток определенной частоты вызывает быстрый нагрев поверхности детали и, после быстрого охлаждения, образуется закаленный слой высокой твердости. Этот слой может иметь глубину до 3 мм. Метод закалки ТВЧ дает высокую твердость до 60 единиц HRC (единиц по Роквеллу). Этот метод широко используется на отечественных заводах.

Термическая обработка коленчатых валов преследует три цели:

- 1) увеличение прочности;
- 2) повышение износостойкости шеек, работающих в условиях трения и износа;
- 3) увеличение усталостной прочности, т. е. способности выдерживать большое число нагружений без поломок.

Устройство для закалки коленчатых валов содержит петлевой индуктор с упорами, которые опираются на поверхность шейки вала, механизм вращения, тяги, шарнирно связанные с индуктором и закрепленные на ползуне. Такая конструкция крепления индуктора дает возможность ему следовать за траекторией шейки при ее вращении.

Устройство работает следующим образом.

Коленчатый вал устанавливают в центрах. Индуктор накладывается на шатунную шейку коленчатого вала. Пружина поджимает индуктор к шейке через упоры, чем обеспечивается постоянный зазор между индуктирующим проводом индуктора и поверхностью шейки.

Включается вращение вала и рычагов. Одновременно подается высокочастотная энергия к индуктору. При вращении несоответствие траекторий шейки и рычагов компенсируется поворотом индуктора и коромысла вокруг осей. Центробежные силы инерции индуктора и груза уравновешены, и индуктор не оказывает давления на вал.

Исходным параметром для расчета режимов закалки является необходимая глубина закаленного слоя детали.

Согласно ГОСТ 8007-87, глубина закаленного слоя рабочих поверхностей шеек вала должна быть в пределах 3...5 мм.

Для нагрева наиболее рационально использовать машинные генераторы с частотой 8 кГц. Мощность, отдаваемая в деталь при нагреве составляет 18 кВт. Коэффициент полезного действия индуктора при этом

$$\eta_{\text{и}} = \eta_{\text{т.и.}} \cdot \eta_{\text{з.т.}} \cdot \eta_{\text{к.б.}} = 0,75 \cdot 0,8 \cdot 0,8 = 0,5 \quad (1)$$

где  $\eta_{\text{т.и.}} = 0,75$  – к.п.д. трансформирующей части индуктора;  $\eta_{\text{з.т.}} = 0,8$  – к.п.д. закалочного трансформатора;  $\eta_{\text{к.б.}} = 0,8$  – к.п.д. конденсаторной батареи, фидера и др.



Тогда ориентировочная мощность для закалки одной шейки:

$$N = N_n / \eta_n = 18 / 0,5 = 36 \text{ кВт.} \quad (2)$$

Т.к. закалке подвергаются одновременно четыре шейки, то мощность генератора должна быть:  $N_r = 4N = 4 \cdot 36 = 144 \text{ кВт}$ . Следовательно, для работы установки достаточно имеет два генератора мощностью 80 кВт каждый.

Для индуктирующего провода шириной 20 мм и частоте 8кГц, при глубине закаленного слоя 3 мм и одновитковым индукторе ток должен быть  $I = 4 \text{ кА}$ .

Для непрерывно-последовательного закалочного нагрева необходимо определить скорость движения поверхности детали относительно индуктора:

$$V = \frac{[b_u + 3,5 \dots 4]}{t_u} / h = \frac{20 + 3,5 / 3}{4} = 1,5 \text{ мм/с,} \quad (3)$$

где  $b_u = 20 \text{ мм}$  – ширина индуктора;  $h = 3 \text{ мм}$  – зазор между индуктором и деталью, мм;  $t_u = 4 \text{ с}$  – время нагрева элемента поверхности.

Полученная скорость движения поверхности шейки относительно индуктора используется для кинематического расчета привода установки.

**Заключение.** Проведенный анализ промышленных предприятий республики показал, что индукционный нагрев занимает значительное место в структуре технологических операций производственных процессов и от правильного выбора перспектив его развития во многом зависит его дальнейшее эффективное развитие.

#### ЛИТЕРАТУРА

1. Обработка изделий машиностроения с применением индукционного нагрева / А. И. Гордиенко [и др.] – Минск: Беларуская навука, 2009.
2. Электронная база информации о патентах на изобретения и полезные модели [Электронный ресурс]. – Режим доступа: <https://patenton.ru/patent/SU802380A1>. – Дата доступа: 05.03.2021
3. Состояние и перспективы развития индукционного нагрева на промышленных предприятиях Республики Беларусь / С. А. Астапчик [и др.] // Теория и практика энерго-сберегающих термических процессов в машиностроении. – Минск, 2008.

УДК 621.654: 621.43

ЯЩЕНКО Р. А.

**АНАЛИЗ НЕИСПРАВНОСТЕЙ И ПРИЧИНЫ  
ВОЗНИКНОВЕНИЯ ОТКАЗОВ ПОРШНЕЙ  
ДВИГАТЕЛЕЙ ВНУТРЕННЕГО СГОРАНИЯ**

*Научный руководитель – ЛЕВЧУК В. А., ст. преподаватель*

УО «Белорусская государственная сельскохозяйственная академия»,  
Горки, Республика Беларусь

**Введение.** Цилиндропоршневая группа является неотъемлемой и одной из самых важных частей двигателя. К ней относятся поршень с компрессионными и маслосъемными кольцами, поршневой палец и гильза цилиндров. В процессе эксплуатации автомобиля двигатель претерпевает изменение его технического состояния и действие высоких сил и нагрузок. Поршень с поршневыми кольцами совершает возвратно-поступательные движения, в результате которых происходит сопряжение рабочих поверхностей гильзы цилиндра и поршня с кольцами, что приводит к постепенному износу деталей.

**Цель работы.** Исследование неисправностей и причин возникновения отказов поршней двигателей внутреннего сгорания.

**Материалы и методика исследований.** Автором статьи были проанализированы и изучены публикации, затрагивающие проблемы отказов поршней ДВС.

**Результаты исследования и их обсуждение.** От технического исправного состояния деталей ЦПГ зависит расход топлива и моторного масла, срок службы двигателя, экологичность и экономичность и др. Поэтому анализ, возникающих неисправностей в ЦПГ является актуальной задачей.

К неисправностям поршня относят возникновения трещин поршня, прогар поршня, оплавление поршня. Иногда, при эксплуатации двигателя, поршни могут ломаться под воздействием больших сил.

Причина износа поршня, поршневых колец и цилиндров и вытекающего из этого повышенного или чрезмерного расхода масла в большинстве случаев не связана с самими конструктивными элементами. Почти всегда износ элементов вызван внешними воздействиями. Нарушения режима сгорания из-за дефектов в системе приготовления смеси, загрязнения, попадающие в двигатель извне, недостаточное охлаждение двигателя, нехватка масла, масла неподходящих марок и

неправильная сборка являются основными причинами преждевременного износа и вытекающего из этого повышенного расхода масла.

Образование трещин объясняется механической или термической перегрузкой поршня [1].

Механическая перегрузка поршня зачастую возникает в результате модернизации двигателя. Чрезмерное форсирование мощности (тюнинг) двигателя ведет к перегрузке поршня, прежде всего, в направлении поршневого пальца. Следствием является разлом во втулочном отверстии или продольный надлом через поршень в направлении оси поршневого пальца.

При сокращении веса поршня, возникающие усилия перестают восприниматься им должным образом и на материале появляются трещины различной величины.

Из-за сбоя в работе системы впрыска, форсирования мощности (тюнинга) или мер по облегчению запуска двигателя в камере сгорания скапливается слишком большое количество топлива, что, в свою очередь, ведет к резкому возрастанию термических нагрузок на поршень. Таким образом, в материале образуются трещины вследствие внутренних напряжений.

Основными неисправностями поршней являются сквозные трещины различной величины, прогар поршня. Это может привести к локальному выкрашиванию фрагментов поршня, оплавлению материала. А также если трещина на поршне выйдет на внешнюю сторону головки поршня, то на цилиндре может образоваться задир.

Задиры от работы «всухую» могут возникать и при достаточном зазоре между цилиндром и поршнем. При этом масляная пленка прерывается, часто лишь в отдельных местах, из-за высокой температуры или переполнением топливом. В этих местах появляется трение несмазанных поверхностей поршня, поршневых колец и рабочей поверхности цилиндра, что за очень короткое время может привести к задирам с сильно потертой поверхностью [2].

При изготовлении поршней завод-изготовитель может использовать материалы, которые облегчают деталь, но при этом снижают запас прочности поршня, тем самым способствуя возникновению трещин и образованию дефекта конструкции при повышенных нагрузках на двигатель.

Причиной возникновения дефекта оплавления поршня, как правило, является использование некачественного масляного фильтра. При недостаточном количестве масла происходит оплавление поршня.

Вследствие чего происходит разрушение головки блока цилиндров, клапанов, распределительного вала, шестерен, колец и др. В результате – требуется капитальный ремонт двигателя. Последствия разрушения поршня отражаются на всей цилиндропоршневой группе, требуя замену каждой детали.

Задиры могут возникать в основном на головке поршня в результате нарушения процесса сгорания, засорении масляной форсунки, вследствие установки неподходящих поршней и др.

Возникновение следов от ударов во время движения поршня может быть вызвано слишком большим выступом поршня, неверной посадкой клапана, в связи с возникновением отложений масляного нагара на головке поршня, из-за неверных фаз газораспределения и др.

Трещины в днище и полости камеры сгорания возникают из-за повышенной мощности, недостаточной компрессии, недостаточного охлаждения поршня, неисправностей форсунок и др. [3].

**Заключение.** Рассмотрены основные неисправности и причины разрушения элементов двигателя, в частности, повреждения поршней, а также возможные последствия возникновения таких дефектов.

В результате проведенного анализа и собранной информации было выявлено, что в основном, неисправностями двигателя являются сквозные трещины различной величины в поршнях, прогар поршня, оплавление поршня. Выявлено, что в основном дефекты поршней возникают в следствие, использования некачественного топлива, использования некачественных расходных материалов и запасных частей, капитального ремонта двигателя (модернизация двигателя), установки усилителей мощности.

#### ЛИТЕРАТУРА

1. Володин, В.М. Алюминиевые и стальные поршни для современных дизелей / В. М. Володин // Автотранспорт. – 2013. – №12.
2. Ионов, С.К. Поршни дизелей из нового алюминиевого сплава / С. К. Ионов // Автотранспорт. – 2015. – № 11–12.
3. Повреждения поршней: как выявить и устранить их. – Neckarsulm: MSI Motor Service International GmbH. – № издания: 50 003 973-09.

Секция 6. **Безопасность жизнедеятельности  
в сельскохозяйственном производстве**

УДК 331.45

ДЕМИДОВЕЦ Д. В.

**ПРОБЛЕМЫ СОЗДАНИЯ БАЗЫ ДАННЫХ  
О СОСТОЯНИИ ПРОИЗВОДСТВЕННОГО ТРАВМАТИЗМА**

*Научный руководитель – КОНДРАЛЬ А. Е., канд. техн. наук, доцент*

УО «Белорусская государственная сельскохозяйственная академия»

Горки, Республика Беларусь

**Введение.** Работники сельского хозяйства сталкиваются при работе с большим риском, чем большинство работников других отраслей [1–5]. Многие несчастные случаи связаны с обработкой животных в животноводческих помещениях. При проведении сельскохозяйственных полевых работ причиной несчастных случаев является эксплуатация тракторов. Зерноуборочные комбайны, машины для обработки кормов и другие виды оборудования также являются причинами многочисленных травм. При этом условия труда работников сельского хозяйства практически не представлены ни в одной форме статистической отчетности, в отличие от других отраслей.

**Цель работы** – влияние базы данных на охрану труда в сельском хозяйстве Беларуси.

**Материалы и методика исследований.** Анализ имеющихся данных общего доступа.

**Результаты исследований и их обсуждение.** Как показывает анализ материалов расследования несчастных случаев, наиболее травмоопасными профессиями в животноводстве являются: животновод, тракторист-машинист сельскохозяйственного производства, доярка, пастух, слесарь-наладчик по оборудованию животноводческих ферм. На долю работников этих профессий приходится более 80 % пострадавших со смертельным исходом и более 70 % пострадавших с тяжелым исходом в животноводстве [4].

Безопасный труд предполагает физическую и психологическую готовность работника работать «по правилам» и выполнять свои функции в соответствии с требованиями охраны труда, располагая достаточным уровнем информации.

Поскольку полностью устранить опасности посредством технических и организационных мероприятий принципиально невозможно, то

безопасность работника зачастую определяется только его поведением. Предотвращение личностных причин травмирования связано с подбором кадров, а также с постоянным обучением, инструктированием и воспитанием работника, предоставление информации о возможных рисках.

Чтобы работники имели необходимые представления обо всех видах риска, потенциальных опасностях и опасных элементах оборудования, которые присутствуют на рабочем месте, и могли знать, когда они подвергаются той или иной опасности и каковы могут быть последствия их действий, требуются предоставить соответствующую информацию.

Анализ случаев производственного травматизма 2020 г., в сельскохозяйственном производстве показывает, что более чем в 45 % случаев пострадавшие имели недостаточно информации. Это является следствием того, что большая масса производителей не имеют представления о возможных рисках.

В сложившейся системе управления охраной труда расследованию и учету подлежат только несчастные случаи, приведшие к временной или постоянной нетрудоспособности либо к смерти. Однако, как показывает практика исследований, на каждый несчастный случай приходится значительное количество мелких и легких травм, случаев оказания первой помощи и происшествий, из которых только единицы реализуются в несчастный случай с тяжелыми травмами или смертельным исходом.

Одним из методов выявления рисков травмирования является оценка уже произошедших несчастных случаев. Очевидно, тот факт, что некоторые несчастные случаи никогда не происходили в рамках данного предприятия, не исключает того, что они не произойдут и в будущем. Поэтому для работодателей, которые несут ответственность за осуществление эффективных превентивных стратегий и процедур безопасности, крайне важно иметь доступ к более объемным источникам информации для недопущения несчастных случаев, произошедших на аналогичных производствах.

До 2017 г. Минсельхозпрод Республики Беларусь имел обширную базу данных о травматизме, разносторонний объем информации о случаях производственных травм, содержащий сведения о предприятии, учреждении, его местонахождении, экономической деятельности, количестве работников, а также информацию о пострадавшем лице, его пол, возраст, профессия, статус занятости, информацию о травме, а

именно, исход травмы, тип травмы, часть тела, вид ранения, информацию об аварии и ее обстоятельствах, характеристику места происшествия, дату и время аварии, а также информацию о физическом контакте с элементом или объектом, который стал причиной травмы или психологического ущерба от происшествия и другую информацию.

Количество транспортных происшествий в сельскохозяйственном секторе или падений с высоты не позволяют оценить, работники каких профессий или профессиональных групп подвержены этим опасностям и что нужно предпринять, чтобы снизить эти риски.

С 2017 г. индивидуальные профессиональные риски работников организаций абсолютно не коррелируются с их профессиональной принадлежностью и условиями возникновения несчастного случая. Для характеристики комплексных явлений требуется соответствующее комплексное описание, которое невозможно обеспечить, используя лишь одни статистические показатели. Необходимо также сочетать количественную и качественную информацию, чтобы создать полноценную и всестороннюю картину состояния и трендов развития систем безопасности и гигиены труда в масштабах страны ее субъектов и видов экономической деятельности.

**Заключение.** Таким образом, в настоящее время крайне актуально вернуть механизм сбора, анализа и распространения информации о состоянии производственного травматизма и профессиональной заболеваемости работников.

#### ЛИТЕРАТУРА

1. Алексеенко, А. С. Требования охраны труда при работах на сушилках льновороха / А. С. Алексеенко, В. Н. Босак, М. В. Цайц // Переработка и управление качеством сельскохозяйственной продукции. – Минск: БГАТУ, 2019. – С. 314–316.
2. Босак, В. Н. Охрана труда в агрономии / В. Н. Босак, А. С. Алексеенко, М. П. Акулич. – Минск: Вышэйшая школа, 2019. – 317 с.
3. Босак, В. Н. Требования охраны труда в различных отраслях АПК / В. Н. Босак, А. Е. Кондраль, Т. В. Сачивко // Инновационные решения в технологиях и механизации сельскохозяйственного производства. – 2021. – Вып. 6. – С. 9–12.
4. В минувшем году список травмоопасных профессий на Брестчине дополнили слесари животноводческих помещений [Электронный ресурс]. – Режим доступа: <http://belchas.lprof.by/news/v-minuvshem-godu-spisok-travmoопасnykh-professii-na-brestchine-popolnili-slesari-zhivotnovodcheskikh-pomeshchenii.html>. – Дата доступа: 24.04.2021.
5. Охрана труда: курс лекций / В.Н. Босак [и др.]. – Горки: БГСХА, 2021. – 154 с.

УДК 345.67

МАЛАШЕНКО А. Ю.

## **АНАЛИЗ ПРОИЗВОДСТВЕННОГО ТРАВМАТИЗМА В СЕЛЬСКОХОЗЯЙСТВЕННОМ ПРОИЗВОДСТВЕ**

*Научный руководитель – ЦАЙЦ М. В., магистр техн. наук*

УО «Белорусская государственная сельскохозяйственная академия»,  
Горки, Республика Беларусь

**Введение.** В большинстве сельскохозяйственных организаций реализация установленных требований охраны труда позволяет не допускать несчастных случаев на производстве.

Однако нередкими являются случаи, когда приходится констатировать даже незначительные нарушения установленных нормативных требований охраны труда, трудовой и производственной дисциплины, приведшие к несчастным случаям с тяжелыми последствиями [1–7].

Рассмотрим безопасность труда и предупреждении несчастных случаев в сельскохозяйственном производстве.

**Цель работы** – анализ производственного травматизма в сельскохозяйственном производстве, разработка организационно-технических мероприятий по обеспечению охраны труда позволяющих выявлять и оценивать риски травмирования работников.

**Материалы и методика исследований.** Статистическое наблюдение; сводка и группировка материалов статистического наблюдения.

### **Результаты исследования и их обсуждение.**

В таблице приведены статистические данные производственного травматизма за 2013–2019 гг.

#### **Численность потерпевших при несчастных случаях на производстве с утратой трудоспособности на один рабочий день и более и со смертельным исходом**

Показатели	2013 г.	2014 г.	2015 г.	2016 г.	2017 г.	2018 г.	2019 г.
Всего	343	314	318	341	319	346	403
На 1000 работающих	0,98	0,94	0,98	1,10	1,06	1,19	1,50
из них со смертельным исходом:							
Всего	26	30	22	16	21	18	29
На 1000 работающих	0,074	0,090	0,068	0,051	0,070	0,062	0,108

Из данных таблицы видно, что к 2019 г. травматизм в сельскохозяйственных организациях вырос. Из чего следует, что требуется ук-



репление трудовой дисциплины, состояния условий и охраны труда в организациях АПК, внедрение новых мер безопасности, разработка нормативных правовых актов охраны труда.

Следует провести следующие мероприятия с целью уменьшения травматизма:

- выявление и описание по результатам анализа состояния смертельного и тяжелого травматизма наиболее массовых причин и несчастных случаев, а так же опасностей- источников таких несчастных случаев (технологическое оборудование, машины, механизмы и т. п.);

- организация отраслевых тематических совещаний (семинаров) по вопросам охраны труда, пожарной безопасности и предотвращения несчастных случаев на производстве: с руководителями организаций; с руководителями и специалистами служб охраны труда организаций; с техническими руководителями (главными инженерами) организаций;

- внеочередные проверки знаний руководителей организаций, допустивших нарушения законодательства об охране труда, которые могут привести или привели к травмам работающих, выявленные при обследовании организаций мобильными группами, утвержденными рай горисполкома, проведении специальных расследований несчастных случаев;

- усиление роли самих работников в обеспечении безопасного производства работ.

**Заключение.** Трактовка травматизма как следствие случайных и неизбежных случаев является менее эффективной мерой в сравнении с системной профилактикой.

Отношение к производственному травматизму и его профилактике в отрасли АПК Республики Беларусь значительно изменилось. Данная проблема признается чрезвычайно актуальной и воспринимается как обязанность общества.

В условиях интенсификации производства, особенно важно становится выполнение предписаний охраны труда. Что бы минимизировать риски следует не только разрабатывать правила охраны труда, но и своевременно и доходчиво доносить их до работников, непосредственно связанных с работой в сельскохозяйственном производстве.

#### ЛИТЕРАТУРА

1. Алексеевко, А. С. Анализ основных причин производственного травматизма в организациях Могилевской области / А. С. Алексеевко, В. Н. Босак, М. В. Цайц // Инновационные решения в технологиях и механизации сельскохозяйственного производства. – 2019. – Вып. 4. – С. 115–118.

2. Ващенко, А. В. Причины травматизма на производстве / А. В. Ващенко, В. Н. Босак // Обеспечение безопасности жизнедеятельности на современном этапе развития общества. – Горки: БГСХА, 2021. – С. 15–16.

3. Кудрявцев, А. Н. Анализ травматизма на производстве в Республике Беларусь / А.Н. Кудрявцев, В.Н. Босак // Вестник БГСХА. – 2020. – № 3. – С. 188–193.

4. Кудрявцев, А. Н. Безопасность труда при производстве земляных работ / А. Н. Кудрявцев, В. Н. Босак, А. С. Алексеенко // Инновационные решения в технологиях и механизации сельскохозяйственного производства. – 2020. – Вып. 5. – С. 286–289.

5. Пути снижения травматизма при валке деревьев / А. Е. Кондраль [и др.] // Инновационные решения в технологиях и механизации сельскохозяйственного производства. – 2020. – Вып. 5. – С. 98–102.

6. Травматизм на производстве: состояние и мероприятия по снижению / А. Н. Кудрявцев [и др.] // Основные направления кардинального роста эффективности АПК в условиях цифровизации. – Казань: ООО ПК «Астор и Я», 2019. – С. 344–348.

7. Улаховіч, Н. У. Прычыны вытворчага траўматызму ў Рэспубліцы Беларусь / Н. У. Улаховіч, В. М. Босак // Обеспечение безопасности жизнедеятельности на современном этапе развития общества. – Горки: БГСХА, 2021. – С. 90–92.

УДК 331.46

МУРАДЯН Д. В., ПУХОВСКИЙ Е. Н.  
**ДИНАМИКА НЕСЧАСТНЫХ СЛУЧАЕВ  
В МИНСКОЙ ОБЛАСТИ**

*Научный руководитель – КОНДРАЛЬ А. Е., канд. техн. наук, доцент*  
УО «Белорусская государственная сельскохозяйственная академия»,  
Горки, Республика Беларусь

**Введение.** В настоящее время одной из важнейших задач в области охраны труда по-прежнему остается повышение безопасности труда работников. Обеспечение здоровых и безопасных условий труда на рабочих местах имеет большое социально-экономическое значение. Неблагоприятные условия труда приводят к несчастным случаям и профессиональной заболеваемости [1–3].

Несчастный случай на производстве – это случай на производстве, в результате которого произошло воздействие на работающего опасного производственного фактора. Например, падение с высоты, ушибы, вывихи, переломы, порезы, травматические ампутации различных частей тела, ожоги, обморожения, воздействие электрического тока, наезд машин и др. Наибольшее количество несчастных случаев на производстве, в том числе и с тяжелыми последствиями, происходит в организациях Минской области [1].

**Цель работы.** Проанализировать динамику несчастных случаев в Минской области за 2018–2020 г. и выявить их основные причины.

**Материалы и методика исследования.** Информационной базой для анализа послужили данные Департамента государственной инспекции труда Министерства труда и социальной защиты Республики Беларусь за 2018, 2019 и 2020 гг., учебные пособия, специальная литература по охране труда. Для анализа применялся метод сравнения.

**Результаты исследования и их обсуждение.** В Беларуси сохраняется тенденция снижения уровня производственного травматизма. В 2020 году в организациях республики в результате несчастных случаев на производстве пострадало 1889 работающих (в 2019 г. – 2042), из них 139 погибло и 638 получили травмы, относящиеся к числу тяжелых (в 2019 г. – 141 и 710 соответственно). в результате несчастных случаев на производстве в 2018 г. – 211, из них погиб на производстве 144 человек, а травмировано 2115 [3]. Число случаев общего травматизма сократилось в столице и всех регионах, кроме Минской области.

По оперативным данным Департамента государственной инспекции труда Министерства труда и социальной защиты Республики Беларусь в организациях Минской области количество погибших в результате несчастных случаев на производстве увеличилось.

В организациях Минской области за 2020 г. травмы на производстве получили 298 человек (в 2019 г. – 337). В 2019 г. по сравнению с 2018 годом отмечено снижение количества потерпевших с тяжелыми последствиями в результате несчастных случаев на производстве на 12,1 % (в 2018 г. – 401). Рост количества несчастных случаев, приведших к тяжелым производственным травмам, отмечен в организациях Логойского, Пуховичского, Молодечненского, Любанского, Солигорского, Дзержинского, Несвижского и Узденского районов области.

В организациях Минской области в 2020 г. получили тяжелые производственные травмы 120 работников (в 2019 г. – 119, а в 2018 г. – 146), погибло 39 (в 2019 г. – 35) работающих и в городе Минск погибло 24 (в 2019 г. – 16), а в 2018 г. 27 человек. В 2020 г. в момент несчастного случая нетрезвыми были 24 работающих (в 2019 г. – 21, а в 2018 г. 23).

Минская область относится к регионам с высоким уровнем гибели людей на производстве. Коэффициент частоты производственного травматизма со смертельным исходом (количество потерпевших со смертельным исходом за отчетный период на 100 тыс. работающих) составил 6,29 (2019 г. – 5,79).

Сельское хозяйство является одной из травмоопасной сферой деятельности. В 2020 г. по сравнению с 2019 г. в сельском хозяйстве ко-

личество погибших увеличилось с 9 до 12 человек, тяжело травмированных – с 25 до 32 человек. Наибольшая опасность исходила от транспортных средств, при эксплуатации которых 6 человек погибли и 17 человек получили тяжелые производственные травмы.

Основными причинами гибели работников при эксплуатации машин и оборудования для сельского хозяйства являются нарушения требований безопасности, изложенных в эксплуатационных документах организаций-изготовителей, допуск к эксплуатации неисправных машин и оборудования. Можно еще отметить, ряд причины возникновения несчастных случаев: нарушение правил дорожного движения; нарушение требований охраны труда при организации ремонта и хранения техники; не соблюдение требований безопасности при эксплуатации электрооборудования; допуск работников к производству работ без средств индивидуальной защиты; конструктивные недостатки, несовершенство, недостаточная надежность машин, механизмов, оборудования.

**Заключение.** Таким образом, в настоящее время большое значение уделяется повышению безопасности труда работников. Для того, чтобы исключить несчастные случаи на производстве, необходимо строго соблюдать правила охраны труда. Благоприятное решение проблем снижения уровня травматизма на производстве возможно при условии проведения совместных действий всех заинтересованных органов, оказании поддержки мероприятий по обеспечению здоровых и безопасных условий труда, вовлечении в эту работу общественных организаций и самих работников. На сегодняшний день проблема производственного травматизма остается актуальной, поэтому все возможные мероприятия должны быть направлены на снижения количество травм, связанных с производством.

#### ЛИТЕРАТУРА

1. Информация о состоянии производственного травматизма с тяжелыми последствиями в организациях Минской области в 2020 году [Электронный ресурс]. – Режим доступа: [stolbtsy.gov.by/images/16-02-2021-05.docx](https://stolbtsy.gov.by/images/16-02-2021-05.docx), – Дата доступа: 16.05.2021.
2. Кудрявцев, А. Н. Анализ травматизма на производстве в Республике Беларусь / А. Н. Кудрявцев, В. Н. Босак // Вестник БГСХА. – 2020. – № 3. – С. 188–193.
3. Производственный травматизм за 2019-2020 год [Электронный ресурс]. – Режим доступа: <https://otb.by/news/4473-11-rabotnikov-pogiblo-na-proizvodstve-v-dekabre-2020goda>. – Дата доступа: 16.05.2021.

УДК 331.46

ПАНТЕЛЕЕВ Д. И., ЖУРАВЛЕВ С. А.  
**ДИНАМИКА НЕСЧАСТНЫХ СЛУЧАЕВ  
В ГОМЕЛЬСКОЙ ОБЛАСТИ**

*Научный руководитель – КОНДРАЛЬ А. Е., канд. техн. наук, доцент*  
УО «Белорусская государственная сельскохозяйственная академия»,  
Горки, Республика Беларусь

**Введение.** По оперативным данным Департамента государственной инспекции труда Министерства труда и социальной защиты Республики Беларусь в Республике Беларусь за 2020 год в результате несчастных случаев на производстве погибло 139 человека (за 2019 г. – 141), тяжелые производственные травмы получили 638 работающих (2019 – 710 работающих). Коэффициент частоты несчастных случаев со смертельным исходом на 100 тысяч застрахованных по республике составил 3,5, а в Гомельской области данный показатель ниже республиканского – 2,9 [1, 2].

**Цель работы.** Проанализировать динамику несчастных случаев в Гомельской области за 2018–2020 гг.

В организациях Гомельской области за 2020 г. в результате несчастных случаев, связанных с производством, погибло 15 работающих: пятеро в организациях города Гомеля, трое в организациях Петриковского района, по двое в организациях Мозырского и Светлогорского районов, по одному погибшему в организациях Гомельского, Житковичского и Речицкого районов.

Из 15 несчастных случаев со смертельным исходом три произошли в результате наезда на потерпевшего, по два в результате воздействия экстремальных температур, падения сваленного дерева, ДТП, по одному в результате падения с высоты, поражения электрическим током, воздействия выброшенной из деревообрабатывающего станка доски, обрушения железобетонной плиты конструкции здания, воздействия бензомоторной пилы, в результате взрыва.

В организациях Гомельской области в 2020 г. количество несчастных случаев на производстве, в результате которых работающие получили или тяжелые производственные травмы, составило 78. Рост несчастных случаев с тяжелым исходом допущен в организациях Буда-Кошелевского, Добрушского, Ельского, Житковичского, Наровлянского, Хойникского районов.

На территории Гомельской области на производстве за период январь – ноябрь 2019 года погибло 16 работников (за аналогичный период 2018 года – 20), 98 работников получили тяжелые производственные травмы (за аналогичный период 2018 года – 70). В состоянии алкогольного опьянения в момент смерти и получения травм находилось 9 человек, поэтому Департамент Государственной инспекции труда рекомендует уделять особое внимание вопросам профилактической деятельности, направленной на борьбу с употреблением спиртных напитков на рабочих местах.

В Беларуси сохраняется тенденция снижения уровня производственного травматизма. Если в 2019 г. общие травмы получили 2042 человека, то в 2020 – 1889 человек. Коэффициент частоты производственного травматизма в 2019 г. был 51,8 %, а в 2020 г. составил 49,1.

Число случаев общего травматизма сократилось в столице и всех регионах, кроме Минской области. Среди потерпевших 78 % мужчин и 22 % женщин. Рост количества случаев со смертельным исходом отмечен в Минске, Минской и Брестской областях.

Основными причинами несчастных случаев на производстве явилось нарушение правил дорожного движения, эксплуатация технически неисправного оборудования, нарушение требований охраны труда при организации ремонта и хранения техники, не соблюдение требований безопасности при эксплуатации электрооборудования, допуск работников к производству работ: без средств индивидуальной защиты; без проведения инструктажа и проверки знаний по вопросам охраны труда, нарушение потерпевшими трудовой и производственной дисциплины.

**Заключение.** Исследуя статистику за три года следует сделать вывод, что смертность работников от несчастных случаев на производстве в Гомельской области снизилась – 2020 г. погибло 15 работников, в 2019 г. – 16 и в 2018 г. – 20. Нужно отметить, что на сегодняшний день проблема производственного травматизма остается актуальной, поэтому все силы должны быть направлены на снижения травм связанных с производством.

#### ЛИТЕРАТУРА

1. Кудрявцев, А. Н. Анализ травматизма на производстве в Республике Беларусь / А. Н. Кудрявцев, В. Н. Босак // Вестник БГСХА. – 2020. – № 3. – С. 188–193.
2. Производственный травматизм за 2019-2020 год [Электронный ресурс]. – Режим доступа: <https://otb.by/news/4473-11-robotnikov-pogiblo-na-proizvodstve-v-dekabre-2020goda>. – Дата доступа: 16.05.2021.

УДК 614.8.027(476)

УЛАХОВІЧ Н. У.

**ТРАўМАТЫЗМ НА ВЫТВОРЧАСЦІ:  
РАЗМЕРКАВАННЕ ПА ўЗРОСТУ І ПРАЦОўНАМУ СТАЖУ**

*Навуковы кіраўнік – БОСАК В. М., доктар с.-г. навук, прафесар*

УА «Беларуская дзяржаўная сельскагаспадарчая акадэмія»,

Горкі, Рэспубліка Беларусь

**Уводзіны.** Бяспечныя ўмовы працы маюць значны станоўчы ўплыў не толькі на эканамічны стан таго ці іншага прадпрыемства, але і на сацыяльнае развіццё ўсяго грамадства. І, наадварот, павелічэнне траўматызму і прафесійных захворванняў вядзе да шматлікіх негатыўных з'яў як непасрэдна для самога работніка, так і для прадпрыемства і грамадства [1–4].

**Мэты працы** – правесці аналіз траўматызму на вытворчасці ў залежнасці ад узросту пацярпелых і іх працоўнага стажу.

**Асноўная частка.** У выніку праведзеных даследаванняў устаноўлена, што ўзрост і працоўны стаж маюць вызначаны ўплыў на вытворчы траўматызм (табл. 1–2).

Найбольшая колькасць пацярпелых у выніку няшчасных выпадкаў на вытворчасці ў 2019 годзе адзначана для работнікаў ад 51 да 60 год – 28,3 адсоткаў (у 2018 годзе – 28,6 %). На другім месцы па ўдзельнай вазе колькасці пацярпелых займае ўзрост ад 41 да 50 год: 2019 г. – 24,1 %, 2018 г. – 22,9 %.

Табліца 1. **Размеркаванне пацярпелых у выніку няшчасных выпадкаў на вытворчасці па ўзросце**

Узрост	Усяго / удзельная вага, %		у тым ліку са смяротным зыходам / ад агульнай колькасці, %	
	2018 г.	2019 г.	2018 г.	2019 г.
да 18 год	6/0,3	12/0,6	–	–
з 18 да 30 год	466/22,0	385/18,9	18/12,5	13/9,2
з 31 да 40 год	445/21,0	436/21,3	37/25,7	27/19,1
з 41 да 50 год	485/22,9	493/24,1	38/26,4	28/19,9
з 51 да 60 год	604/28,6	577/28,3	47/32,6	57/40,4
ад 60 год	109/5,2	139/6,8	4/2,8	16/11,4
Разам	2115/100	2042/100	144/100	141/100

Найбольшая колькасць загінуўшых на вытворчасці у выніку няшчасных выпадкаў таксама адзначана для гэтых узростаў: ад 51 да 60

год – 57 работнікаў у 2019 г. і 47 работнікаў у 2018 г.; ад 41 да 50 год – 28 работнікаў у 2019 г. і 38 работнікаў у 2018 г.

Агульная колькасць загінуўшых на вытворчасці ў выніку нячасных выпадкаў у 2019 г. склала 141 работнік, у 2018 г. – 144 работнікі (агульная колькасць пацярпелых адпаведна 2042 і 2115 работнікаў).

Трэба, аднак, адзначыць, што такая высокая ўдзельная вага пацярпелых для дадзеных узростаў звязана перш-наперш з большай колькасцю такіх работнікаў увогулле на вытворчасці, што яскрава пацвердзілі дадзеныя табл. 2.

Табліца 2. Удзельная вага загінуўшых у выніку нячасных выпадкаў на вытворчасці па працоўнаму стажу, %

Год	да 1 года	ад 1 да 3 год	ад 3 да 5 год	ад 5 да 10 год	ад 10 да 20 год	больш 20 год
2019	24,7	9,0	7,9	15,7	23,6	19,1
2018	23,9	16,3	13,0	23,9	14,1	8,8

Негледзячы на тое, што больш паловы пацярпелых і загінуўшых на вытворчасці ў выніку нячасных выпадкаў складаюць работнікі ад 41 да 60 год, часцей за ўсё гібнуць работнікі, якія маюць працоўны стаж меней за 5 год: 2019 г. – 41,6 %, 2018 г. – 53,2 %. Пры гэтым кожны чацвёрты загінуўшы на момант атрымання траўмы меў стаж працы па спецыяльнасці меней за 1 год: 2019 г. – 24,7 %, 2018 г. – 23,9 %.

**Заклучэнне.** Узрост і працоўны стаж аказваюць вызначаны ўплыў на стан траўматызму на вытворчасці. Для змяншэння траўматызму на вытворчасці патрэбна строга выконваць свае абавязкі па ахове працы як кіраўнікам розных узроўняў, так і асабіста работнікам, а таксама праводзіць неабходныя мерапрыемствы па высвятленню і зліквідаванню прычын траўматызму.

#### ЛІТАРАТУРА

1. Алексеенко, А. С. Анализ основных причин производственного травматизма в организациях Могилевской области / А. С. Алексеенко, В. Н. Босак, М. В. Цайц // Инновационные решения в технологиях и механизации сельскохозяйственного производства. – Горки: БГСХА, 2019. – № 4. – С. 115–118.
2. Информационные материалы к Всемирному дню охраны труда // Министерство сельского хозяйства и продовольствия Республики Беларусь [Электронный ресурс]. – Режим доступа: [mshp.gov.by/ohrana/](http://mshp.gov.by/ohrana/). – Дата доступа: 02.03.2021.
3. Кудрявцев, А. Н. Анализ травматизма на производстве в Республике Беларусь / А. Н. Кудрявцев, В. Н. Босак // Вестник БГСХА. – 2020. – № 3. – С. 188–193.
4. Охрана труда: курс лекций / В. Н. Босак [и др.]. – Горки: БГСХА, 2021. – 154 с.



УДК 331.45(100)

ЦУКАНОВ С. А

## **МИРОВОЙ ОПЫТ ОРГАНИЗАЦИИ ОХРАНЫ ТРУДА**

*Научный руководитель – КОНДРАЛЬ А. Е., канд. техн. наук, доцент*  
УО «Белорусская государственная сельскохозяйственная академия»,  
Горки, Республика Беларусь

**Введение.** Охрана труда сегодня, как никогда, актуальна. Трудно представить себе успешное предприятие на рынке, руководство которого «спустя рукава» относилось бы к вопросам охраны труда. Опыт крупнейших мировых компаний показывает, что охрану труда высшие руководители считают одним из главных приоритетов. В странах Европейского союза сейчас поднимается вопрос о культуре охраны труда, которая является одним из главных элементов управления предприятием. А поэтому изучение и решение проблем, связанных с обеспечением здоровых и безопасных условий, в которых протекает труд человека – одна из наиболее важных задач в разработке новых технологий и систем производства.

**Цель работы.** Ознакомить с мировым опытом стран по организации охраны труда, на примере трех стран таких как, Великобритания, США и Япония.

**Организация охраны труда в Великобритании.** В 2004 г. в Великобритании была принята Стратегия безопасности здоровья на рабочих местах. Основа стратегии заключается в том, что безопасность труда и здоровье работников является важной составляющей современного цивилизованного общества. Цель этой стратегии – снижение уровня смертности и тяжелых травм на производстве на 10 %, уровня профессиональных заболеваний на 20 %, потери рабочего времени по нетрудоспособности (заболеваний) до 30 %. Особое внимание Стратегии уделяет бюджетной сфере, которая станет образцом безопасного труда для частного сектора. Большое внимание уделено развитию социального партнерства и социального диалога с профсоюзами, деловыми ассоциациями, а также установлению сотрудничества и партнерских отношений с региональной и местной властью.

В стратегии выделяются следующие направления: развитие партнерства; оказание поддержки работникам в получении преимуществ от эффективного управления охраной труда и безопасностью на рабочих местах, развитие культуры безопасного труда и ответственности за здоровье работников [1].

**Организация охраны труда в США.** В Соединенных Штатах Америки Стратегия охраны труда и безопасности рабочих мест является частью Стратегического плана министерства труда Соединенных Штатов. В Стратегии отражены основные направления работы федерального ведомства, отвечающего за политику в сфере труда [1].

Управление по охране труда, входящее в Министерство труда США. Главной задачей *Occupational Safety and Health Administration (OSHA)* стала разработка стандартов безопасности и проверки работодателей, а также профессиональная подготовка, информационно-пропагандистская работа [2].

Рассмотрим кратко план стратегического развития, а именно его построение. Он выполнен по классическим правилам стратегического менеджмента, т. е. отражает миссию, видение, организацию исполнения стратегии, четыре кратко и четко сформулированные стратегические цели, блоки основных индикаторов результативности, привязанных к каждой цели (2–3, максимум 6 показателей в каждом блоке), и принципы оценки целевых программ [1].

Управление по охране труда в США не распространяет свою деятельность на надомников, самозанятых, семейных фермеров и предприятия по добыче полезных ископаемых. Для промысловых отраслей (шахты, рудники, карьеры) действуют отраслевые управления по охране труда.

Стандарты по охране труда, разработанные OSHA, являются обязательными к исполнению для всех нанимателей в США. Интересным фактом является то, что сами промышленные предприятия и профсоюзы подают иски на OSHA, так как те не разрабатывают стандарты безопасности для некоторых видов работ с опасными веществами, или разрабатывают их десятилетиями.

В США противоречия и недосказанность в нормативных актах стремятся к нулю, причиной тому является более четкий подход к созданию этих актов.

Каждое правило прописано так, чтобы и работодатель, и работник однозначно поняли его [2].

**Организация охраны труда в Японии.** С давних времен укоренилось мнение, что, что в Японии с ее системой пожизненного найма, дела с охраной труда обстоят значительно лучше, чем в других странах с развитой экономикой. Связано это с тем, что система пожизненного найма подразумевает трудовую биографию с момента приема на работу выпускником учебного заведения и до ухода на заслуженный от-

дых, и для этого применяются методы экономического поощрения, доплаты за непрерывную работу в одной организации могут достигать 15 %.

Во время стажировки новых сотрудников, наставник формирует группу из 5–6 человек. Новичков просят обращать внимание на нарушения в охране труда и разрабатывать предложения по их устранению. Считается, что у новичка «не замыленный глаз» на недостатки, которые опытный работник может не заметить.

При такой организации работ, каждый сотрудник отлично знает специфику работы всего производства. Например, начальник отдела капитального строительства хорошо знает, как правильно работник должен выполнять сварочные или кровельные работы, потому что сам выполнял их или был наблюдающим по наряду-допуску.

В Японии была разработана система 5S, которая стала популярной даже за пределами этого государства.

Система 5S расшифровывается так: Сэири – сортировка; Сэитон – содержание в порядке; Сэисо – чистота; Сэйкэцу – стандартизация, позволяет установить правила, инструкции, пошаговые алгоритмы для постоянно повторяющихся процедур; Сицукэ – постоянное улучшение.

Пять сигм – не что иное, как система управления охраной труда, и исходит она из требований правил.

Кратко рассмотрим несколько «сигм»: *Сигма №1*. В работе она означает убрать лишнее, оставив только необходимое. *Сигма №2*. Вторая сигма требует, чтобы рабочее место содержалось в порядке и т. д. Всего насчитывается 5 сигм [2].

**Заключение.** Согласно статистике за 2018 г. самый высокий уровень травматизма составлял в США – 4,8 погибших на 100000 работников. Самый низкий уровень в Европе наблюдался у Великобритании – 0,4. В этом же году по данным статистического комитета в Беларуси этот показатель составил 2,8, поэтому необходимо использовать опыт передовых стран для совершенствования охраны труда.

#### ЛИТЕРАТУРА

1. Медико-социальная экспертиза. [Электронный ресурс]. Международный опыт и современные технологии организации охраны труда. – Режим доступа: [https://www.invalidnost.com/MSE/K/08\\_12\\_2020/stasevich.pdf](https://www.invalidnost.com/MSE/K/08_12_2020/stasevich.pdf). – Дата доступа: 03.03.2021.

2. Мировой опыт в организации охраны труда [Электронный ресурс]. – Режим доступа: <https://yandex.by/turbo/coko1.ru/s/articles/protection/mirovoj-opyt-v-organizacii-ohrany-truda/>. – Дата доступа: 03.03.2021.

## СОДЕРЖАНИЕ

<b>Секция 1. Тракторы, автомобили и машины для природообустройства: расчет, проектирование и производство</b>	
Дроздов Д. П., Шутова О. А. Обоснование конструкции модернизированного рабочего органа экскаватора ЕТ-14 для разработки мерзлых и прочных грунтов	3
Дудюк Е. Э., Забелло М. Д. Анализ рабочих органов бульдозеров для разработки твердых грунтов	6
Забелло М. Д., Дудюк Е. Э. Анализ рабочих органов бульдозеров с демпфирующими устройствами	9
Лазуко В. В. Применение полугусеничного хода на колесных тракторах	12
Ляцкий Р. А. Расчет технико-экономических показателей экскаватора-погрузчика с очистным ковшом	14
Матвеев И. С. Повышение производительности одноковшового гидравлического экскаватора применением поворотного двухсекционного ковша	18
Осмоловский Н. А., Морозов Е. А. Обоснование параметров модернизированного фрезерного рабочего органа к трактору «БЕЛАРУС-1221» и эффективность его применения	21
Авласенко В. В. Обоснование конструкции многофункционального ковша к экскаватору-погрузчику типа ЭП-2620	24
Зайцев В. С., Янченко Д. П. Обоснование конструкции профилировочного ковша к экскаватору 3-й размерной группы	27
Янченко Д. П., Зайцев В. С. Обоснование конструкции чашечного ковша к экскаватору ЭО-3223	29
Мотянко В. Д. Обоснование конструкции планировочного отвала к бульдозеру БЕЛАРУС 1502-01	33
Николаев Н. Р. Разработка рабочего органа автогрейдера к мини-погрузчику АМКОДОР 211	36
<b>Секция 2. Сельскохозяйственные машины: расчет, проектирование и производство</b>	
Домчев Ю. И., Самуйлик П. Ю. Исследование разрушения коробочек льна	39
Короткая О. В. Технологические основы работы воздушно-решетной системы очистки зерноуборочного комбайна	42
Федосов К. С., Савчук А. В. Магнитная индукция в устройстве с кольцевыми магнитами различного диаметра	45
Мурадян Д. В. Анализ конструкций зарубежных многокорпусных плугов	47
Цыганкова Е. В., Шкуратов Е. С. Целесообразность совмещения технологических операций при возделывании сахарной свеклы	50
Швайко К. В., Короткая О. В. Настройки зерноуборочного комбайна на качественную работу с максимальной производительностью	52
Гермаковский В. А. Теоретический анализ качества работы дисковых орудий	55
Вежен Д. И., Короткая О. В. Пути повышения эффективности работы воздушно-решетной системы очистки зерноуборочного комбайна	57
<b>Секция 3. Механизация животноводства и электрификация сельскохозяйственного производства</b>	
Кулик А. М. Анализ источников сырья для получения гуминовых веществ в Республике Беларусь	61
Лобезный А. Н. Современное кормопроизводство для молочного скота	64
Невмержицкий С. А. Обзор и анализ способов и технических средств для пастеризации молока	67
Пискунов Е. М. Алгоритм управления системой навозоудаления при беспривязном способе содержания коров	69
Ровбо М. Б. Роботизированное доение коров	71
Синькевич В. В. Экспансионная обработка зерна ржи с помощью экспандера с электрическим нагревом корпуса шнека	74

Ситников Д. А. Влияние частотных преобразователей на качество эксплуатации оборудования.....	77
Смажевский Р. А. Совершенствование технологии доения коров.....	79
Хмельницкий Д. М. Повышение эффективности переработки фуражного зерна при производстве комбикормов на основе новых технологий.....	81
Цуканов С. А. Искусственный интеллект и дополненная реальность как путь повышения производительности в молочном животноводстве.....	84
Черняев Д. О. Усовершенствование режущего аппарата измельчителя рулонов грубых кормов ИРК-145.....	87

### Секция 5. Технический сервис в АПК

Горелая Е. А., Новобыховец А. Н. Неисправности и регулировка муфт сцепления.....	90
Гузаревиц С. Н., Сулима Е. В. Анализ неисправностей цилиндропоршневой группы и метод их диагностирования.....	93
Демьянович И. Ю., Хацков В. Н. Анализ систем смазки дизельных двигателей энергонасыщенных тракторов «БЕЛАРУС».....	97
Леоненко В. В., Рудковский А. В. Условия работы и направления развития систем зажигания бензиновых двигателей.....	100
Лупиченко Д. В. Усовершенствование технических средств для диагностики форсунок дизельных двигателей.....	104
Магильницкий А. В., Борисенок В. Д. Основные неисправности электрогидравлических систем энергонасыщенных тракторов и их диагностирование.....	107
Пантелеев Д. И. Обзор конструкций домкратов.....	110
Праженик В. Ч. Современные способы диагностирования цилиндропоршневой группы двигателей внутреннего сгорания.....	112
Ромашко И. Ю. Анализ неисправностей рулевого управления современного легкового автомобиля.....	115
Рудковский А. В., Леоненко В. В. Теоретические основы работы систем зажигания.....	118
Русак А. И., Лупиченко Д. В. Современные системы топливоподачи дизельных двигателей.....	122
Сидорович Р. В., Морозов А. В. Современные методы обезвоживания масел в тракторах.....	125
Столяров А. О., Костерев К. В. Анализ технологии восстановления корпусных деталей.....	128
Сулима Е. В., Гузаревиц С. Н. Влияние состояния цилиндропоршневой группы на рабочий процесс двигателя.....	132
Сысин А. М., Шаршун Д. В. Анализ неисправностей опор двигателя и метод их диагностирования.....	135
Хацков В. Н., Демьянович И. Ю. Усовершенствование технических средств для диагностики элементов системы смазки дизельных двигателей.....	137
Шавилов А. В. Обзор устройств для разборки и сборки двигателей внутреннего сгорания.....	139
Щербаков В. В., Чернеков М. Т. Устройство для закалки шеек коленчатого вала токами высокой частоты.....	142
Яценко Р. А. Анализ неисправностей и причины возникновения отказов поршней двигателей внутреннего сгорания.....	145

### Секция 6. Безопасность жизнедеятельности в сельскохозяйственном производстве

Демидовец Д. В. Проблемы создания базы данных о состоянии производственного травматизма.....	148
Малашенко А. Ю. Анализ производственного травматизма в сельскохозяйственном производстве.....	151

<b>Мурадян Д. В., Пуховский Е. Н.</b> Динамика несчастных случаев в Минской области....	153
<b>Пантелеев Д. И., Журавлев С. А.</b> Динамика несчастных случаев в Гомельской области..	156
<b>Улаховіч Н. У.,</b> Траўматызм на вытворчасці: размеркаванне па ўзросту і працоўнаму стажу.....	158
<b>Цуканов С. А.</b> Мировой опыт организации охраны труда.....	160

Научное издание

АКТУАЛЬНЫЕ ВОПРОСЫ МЕХАНИЗАЦИИ  
СЕЛЬСКОХОЗЯЙСТВЕННОГО ПРОИЗВОДСТВА

Материалы республиканской научной конференции  
студентов и магистрантов

(Горки, 24–25 марта 2021 г.)

*Ответственный за выпуск А. Е. Кондраль*

*Материалы изложены в авторской редакции*

Подписано в печать 15.03.2022. Формат 60×84 <sup>1</sup>/<sub>16</sub>. Бумага офсетная.  
Цифровая. Гарнитура «Таймс». Усл. печ. л. 12,39. Уч.-изд. л. 11,21.  
Тираж 20 экз.

УО «Белорусская государственная сельскохозяйственная академия».  
Свидетельство о ГРИИРПИ № 1/52 от 09.10.2013.  
Ул. Мичурина, 13, 213407, г. Горки.

Отпечатано в УО «Белорусская государственная сельскохозяйственная академия».  
Ул. Мичурина, 5, 213407, г. Горки.